

天井吊り/壁掛け用スピーカブラケット

SPM-6 取付説明書

このたびは、ヤマハ製品をお買い求めいただきまして、まことにありがとうございます。取り付けの前に必ずこの説明書をお読みくださいますようお願いいたします。お読みになったあとは大切に保管してください。

本製品は、ヤマハ NS-100 など、重量 10kg 以下のスピーカの取り付けにお使いいただけます。

ご注意

取り付けの際は、取付面がスピーカ重量 + ブラケット 1.05kg) に充分耐えられる強度があるか、確認の上で使用してください。

天井用・壁用の取付用ボルト、ナット類は壁面の材質や厚みによって選定しなければなりませんので、付属しておりません。

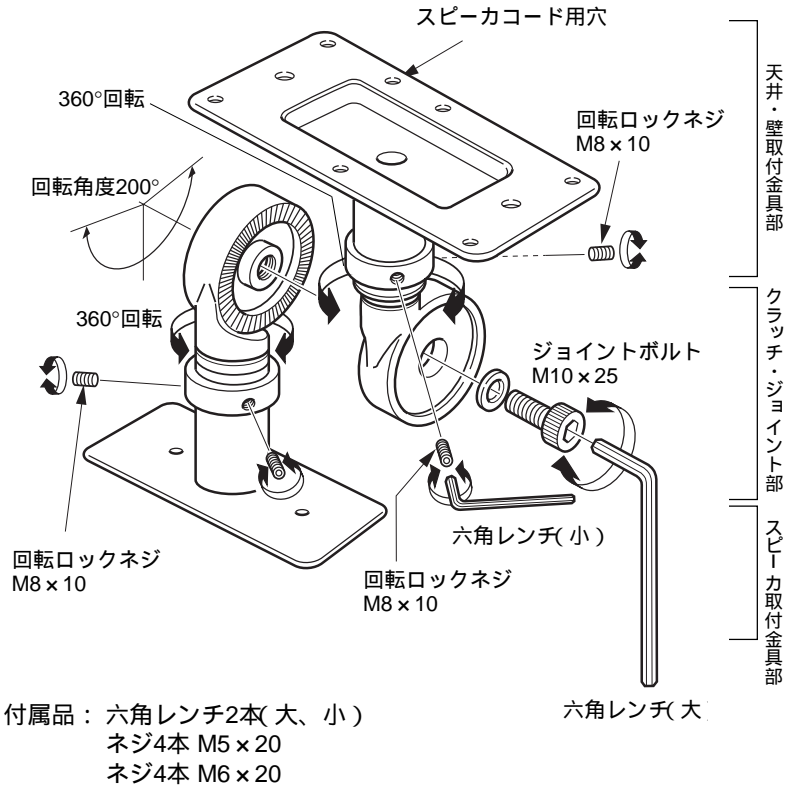
本製品は、重量 10kg をこえるスピーカシステムにはご使用にならないでください。

各部のネジやボルトを確実に締め付けてください。さらに安全のため、取り付け後にスピーカシステムがしっかりと固定されているか、また各部のネジにゆるみがないかどうか確認してください。

各部の角度調節および方向調節は、必ず該当する回転ロックネジまたはジョイントボルトをゆるめてから行ってください。

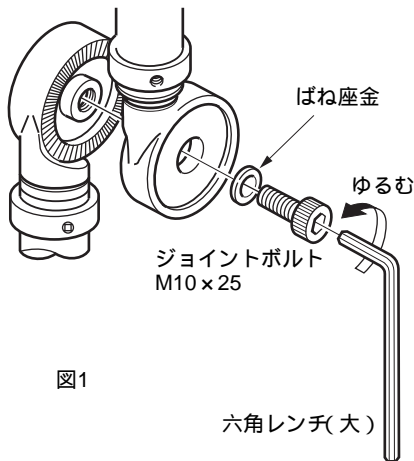
取付箇所、取付方法の不備による落下などの事故に対する一切の責任は負いかねます。

各部の名称



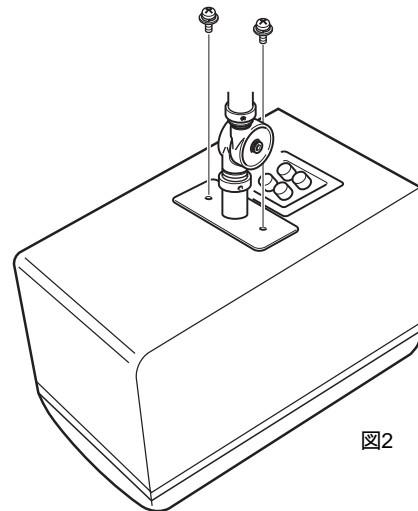
取付手順

1



付属の六角レンチ(大)で、ジョイントボルトをはずし、スピーカ取付側と壁取付側に分けます。このとき、ネジに入っている「ばね座金」をなくさないように注意してください。(図1)

2



本機 (SPM-6) に付属の M5 ネジ 2 本で、スピーカ取付金具部をスピーカに締め付けて固定します。(図2)

ご注意

NS-100 を取り付ける場合には、必ず本機に付属の M6 × 20 ばね座金付ネジを使用してください。

3

市販のM6ボルト6本、ナット12個と座金12個を用意します。十分に強度のある天井または壁に、天井・壁取付金具部をダブルナットで取り付けます。確実に締め付けてください。(図4、5) このとき、取付面側の強度を必ず確認してください。スピーカコードを天井または壁の裏側から配線する場合は、取付金具のスピーカコード用穴をご利用ください。(図5)

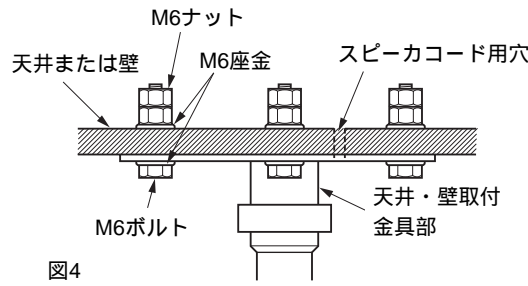
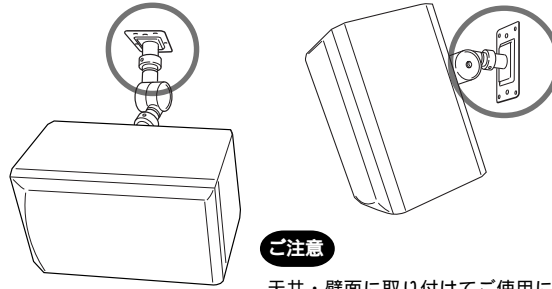


図4

天井に取り付ける場合

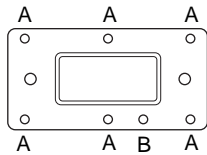
壁面に取り付ける場合



ご注意

天井・壁面に取り付けてご使用になる場合は、取付金具を必ず図のようにたてにして取り付けてください。

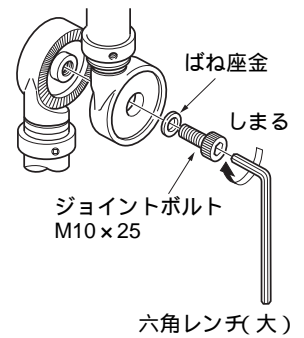
図5



A: 天井・壁取付用ネジ穴
B: スピーカコード用穴

4

図6



クラッチジョイント部を合わせて、ジョイントボルトで確実に締め付けます。両方の凹凸が確実にかみ合っていることを確認してください。付属のばね座金は必ず使用してください。(図6)

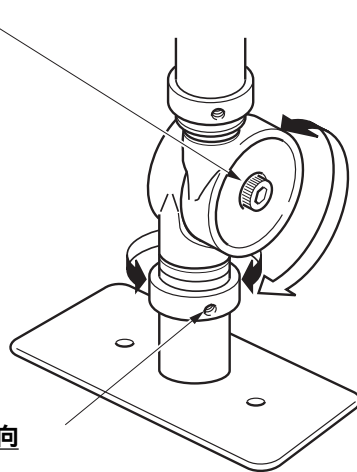
スピーカの角度、方向の調節

スピーカのかたむき方向

ジョイントボルト
付属の六角レンチ(大)でネジを2回転以上ゆるめてから、次の角度を決めます。最後に締め付けます。

ご注意

ゆるめすぎますとクラッチがはずれ落下する危険性がありますので、ゆるめる量は必要最小限として角度を調節してください。



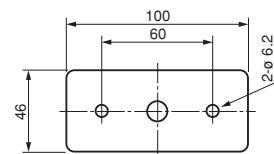
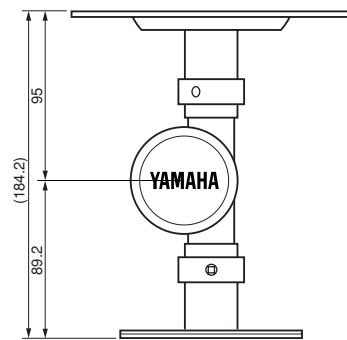
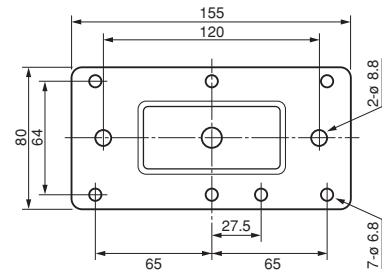
スピーカの左右方向

回転ロックネジ
付属の六角レンチ(小)で2ヶ所にある回転ロックネジ(◎)をゆるめてから、角度を決めます。最後に締め付けます。

ご注意

抜け止めネジ(◎)は抜け防止用ですので絶対にゆるめないでください。

寸法図



重量: 1.05kg

単位: mm

お客様ご相談センター

TEL(0570)01-1808(ナビダイヤル)
全国どこからでも市内通話料金でご利用いただけます。

携帯電話、PHSからは下記番号におかけください。

TEL(053)460-3409



YAMAHA ヤマハ株式会社
〒430-8650 浜松市中沢町10-1

ヤマハオーディオ&ビジュアルホームページ
<http://www.yamaha.co.jp/audio/>