



# YAMAHA

## BAS-10

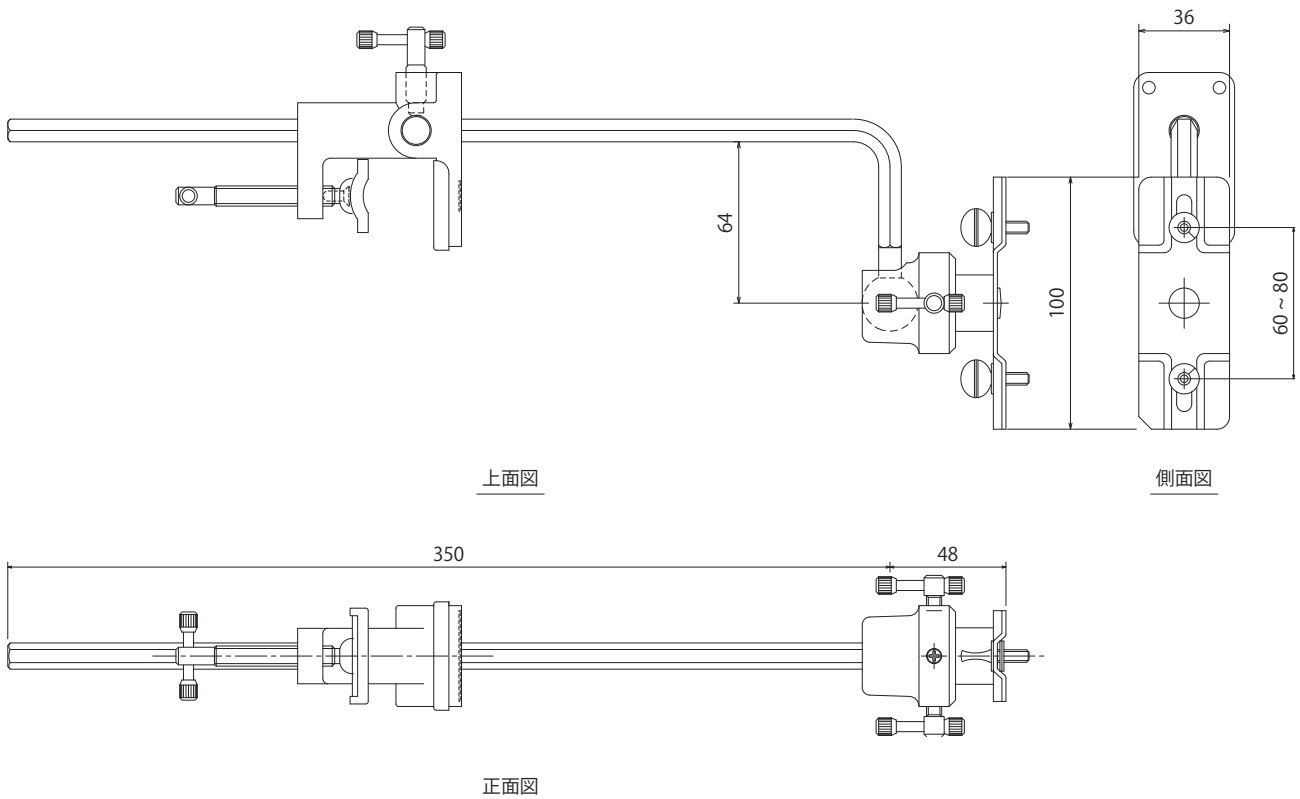
フリーアングルクランプ

### 小型スピーカーをテーブル等に取り付けるためのフリーアングルクランプ

#### ●仕様

質量	0.8kg
仕上げ	半艶黒塗装

#### ●外観図



SCALE: 1/3

(単位:mm)

二版 2016年2月改訂

Page 1 of 1