



# Studio Manager

*for* DM 2000/***O2R 96***

インストールガイド



## 著作権について

このソフトウェアあるいは本取扱説明書のどの部分のいかなる方法での複製・配布も、ヤマハ株式会社の文書による承認がない限り、これを禁じます。

## 商標について

Macintosh, AppleおよびPower Macintoshは、米国Apple Computer, Inc.の米国およびその他の国における登録商品です。

Windowsは米国Microsoft Corporationの米国およびその他の国における登録商品です。

Mac OSは米国Apple Computer, Inc.の米国およびその他の国における商標です。

Intel, PentiumおよびCeleronはインテル社の商標および登録商標です。

OMSはOpcode System, Inc.の商標です。

Smart Media(スマートメディア)は(株)東芝の商標です。

その他記載の社名および製品名は、各社の商標および登録商標です。

YAMAHAホームページ:

<http://www.yamaha.co.jp/product/proaudio/>

## ご注意

- ・ 巻末にこのソフトウェアのソフトウェア使用許諾契約が記載されています。ソフトウェアをインストールする前に、必ずこのライセンス契約をお読みください。CD-ROMを開封すると、この契約に同意したことになります。
- ・ このソフトウェアおよびインストールガイドの一部または全部を無断で複製、改変することはできません。
- ・ このソフトウェアおよびインストールガイドを運用した結果およびその影響については、一切責任を負いかねますのでご了承ください。

仕様は改良のため予告なく変更することがあります。

---

# 目次

---

1	操作の前に .....	1
	はじめに .....	1
	CD-ROM の内容 .....	1
	Windows の動作環境条件 .....	2
	Macintosh の動作環境条件 .....	3
	DM2000/O2R96 への接続 .....	4
	DM2000/O2R96 の設定 .....	4
2	Windows へのインストール .....	5
	Acrobat Reader のインストール .....	5
	USB MIDI ドライバのインストール .....	5
	ヤマハ CBX ドライバ .....	12
	DM2000 用 Studio Manager .....	12
	O2R96 用 Studio Manager .....	12
	Card Filer ( DM2000 のみ ) .....	12
3	Macintosh 上でのインストール .....	13
	Acrobat Reader .....	13
	OMS (Open Music System) .....	13
	USB MIDI ドライバ .....	14
	DM2000 用 Studio Manager .....	14
	O2R96 用 Studio Manager .....	15
	Card Filer ( DM2000 のみ ) .....	15
	OMS のセットアップ .....	15
4	トラブルシューティング .....	17

# 第1章 操作の前に

## はじめに

ヤマハ Studio Manager を使用して、Windows または Macintosh コンピュータからヤマハ デジタル プロダクション コンソール DM2000、デジタル ミキシング コンソール 02R96 をコントロール できます。

このインストールガイドでは、DM2000、02R96 用 Studio Manager と、Windows/Macintosh コンピュータに必要なドライバのそれぞれのインストール方法を説明します。Studio Manager の使用 方法は、CD-ROM にある PDF 形式の DM2000、02R96 用 Studio Manager 取扱説明書をお読みく ださい。DM2000 または 02R96 の操作方法は、DM2000 取扱説明書、または 02R96 取扱説明書をお 読みください。

## CD-ROM の内容

### Windows

フォルダ名	ソフトウェア	内容
Acroread_¥Japanese	Acrobat Reader <sup>(*)</sup> 、 <sup>(*)2)</sup>	PDF 形式の説明書を閲覧するためのソフト ウェア
SM_¥DM2000	DM2000 用 Studio Manager <sup>(*)</sup>	DM2000 用ヤマハ Studio Manager
SM_¥02R96	02R96 用 Studio Manager <sup>(*)</sup>	02R96 用ヤマハ Studio Manager
Mididrv_	YAMAHA CBX Driver	ヤマハ シリアルドライバ (PC とシリアル接 続する場合に必要)
USBdrv_	YAMAHA USB MIDI Driver (Windows 98, Me)	ヤマハ USB ドライバ (PC と USB 接続する 場合に必要)
USBdrv2k_	YAMAHA USB MIDI Driver (Windows 2000, XP)	
Card_	Card Filer <sup>(*)</sup>	DM2000 のスマートメディアに保存されてい るデータを転送、管理するためのヤマハユー ティリティプログラム

\*1. アプリケーションの使用方法については、インストール後に PDF マニュアルをご参照ください。

\*2. ヤマハはこのソフトウェアをサポートしていません。

### Macintosh

フォルダ名	ソフトウェア	内容
Acroread_¥Japanese	Acrobat Reader <sup>(*)</sup> 、 <sup>(*)2)</sup>	PDF 形式の説明書を閲覧するための Adobe Acrobat Reader ソフトウェア
SM_¥DM2000	DM2000 用 Studio Manager <sup>(*)</sup>	DM2000 用ヤマハ Studio Manager
SM_¥02R96	02R96 用 Studio Manager <sup>(*)</sup>	02R96 用ヤマハ Studio Manager
OMS_	Open Music System (OMS) 2.3.8 <sup>(*)</sup> 、 <sup>(*)2)</sup>	Mac 上で MIDI アプリケーションを使用す るための、Opcode ドライバソフトウェア
	YAMAHA OMS Setup	DM2000、02R96 で使用するための OMS ス タジオセットアップファイル
USBdrv_	YAMAHA USB MIDI Driver	ヤマハ USB ドライバ (Mac と USB 接続する 場合に必要)
Card_	Card Filer <sup>(*)</sup>	DM2000 のスマートメディアに保存されてい るデータを転送、管理するためのヤマハユー ティリティプログラム

\*1. アプリケーションの使用方法については、インストール後に PDF マニュアルをご参照ください。

\*2. ヤマハはこのソフトウェアをサポートしていません。

## Windowsの動作環境条件

お使いのオペレーティングシステムによって、動作環境条件が以下とは異なる場合があります。

### DM2000/O2R96用Studio Manager

コンピュータ	433 MHz 以上の Intel Pentium または Celeron 系プロセッサ搭載の PC
OS	Windows 98SE, Me, 2000, XP Home Edition, XP Professional
メモリー	128 MB 以上
ハードディスク	20 MB 以上の空き容量
ディスプレイ	1024 × 768 ピクセル、256 色以上 1280 × 1024, High Color 16 ビット推奨 (ディスプレイ解像度設定が 1024 × 768 の場合、[ スタート → 設定 → タスクバーとスタートメニューのプロパティ ] でタスクバーの「自動的に隠す」をオンにしてください。)

### Card File( DM2000のみ )

コンピュータ	100 MHz 以上の Intel Pentium または Celeron 系プロセッサ搭載の PC
OS	Windows 95, 98, 98SE, Me, NT4.0, 2000, XP Home Edition, XP Professional
メモリー	8 MB 以上
ハードディスク	2 MB 以上の空き容量
ディスプレイ	800 × 600 ピクセル、256 色以上

### Yamaha USB MIDI Driver

コンピュータ	166 MHz 以上の Intel Pentium または Celeron 系プロセッサと USB 端子搭載の PC
OS	Windows 98, 98SE, Me, 2000, XP Home Edition, XP Professional
メモリー	32 MB 以上
ハードディスク	2 MB 以上の空き容量

### Yamaha CBX Driver

OS	Windows 95, 98, 98SE, Me, NT4.0, 2000, XP Home Edition, XP Professional
----	---

上記に記載のない動作環境条件はCD-ROM上のファイルをご参照ください。

## Macintoshの動作環境条件

お使いのオペレーティングシステムによって、動作環境条件が以下とは異なる場合があります。

### DM2000/O2R96用Studio Manager

コンピュータ	Macintosh G3/233 MHz 以上、USB 端子搭載
OS	Mac OS 8.6 ~ 9.2.2 (Mac OS X は対応していません)
メモリー	50 MB 以上の空きメモリー (仮想メモリーはオフにしてください)
ハードディスク	7 MB 以上
ディスプレイ	1024 × 768 ピクセル、256 色以上 1280 × 1024, 32,000 色推奨
その他	OMS 2.3.3 以上

ノート: PowerBookをバッテリーでお使いの場合は、「省エネルギー設定」コントロールパネルを開き、「プロセッササイクリング」をオフにしてください。

### Card Filer(DM2000のみ)

コンピュータ	PowerPC 以上のプロセッサ搭載の Macintosh コンピュータ
OS	Mac OS 7.5 ~ 9.2.2 (Mac OS X は対応していません)
メモリー	8 MB 以上の空きメモリー
ハードディスク	6 MB 以上
ディスプレイ	800 × 600 ピクセル、256 色以上

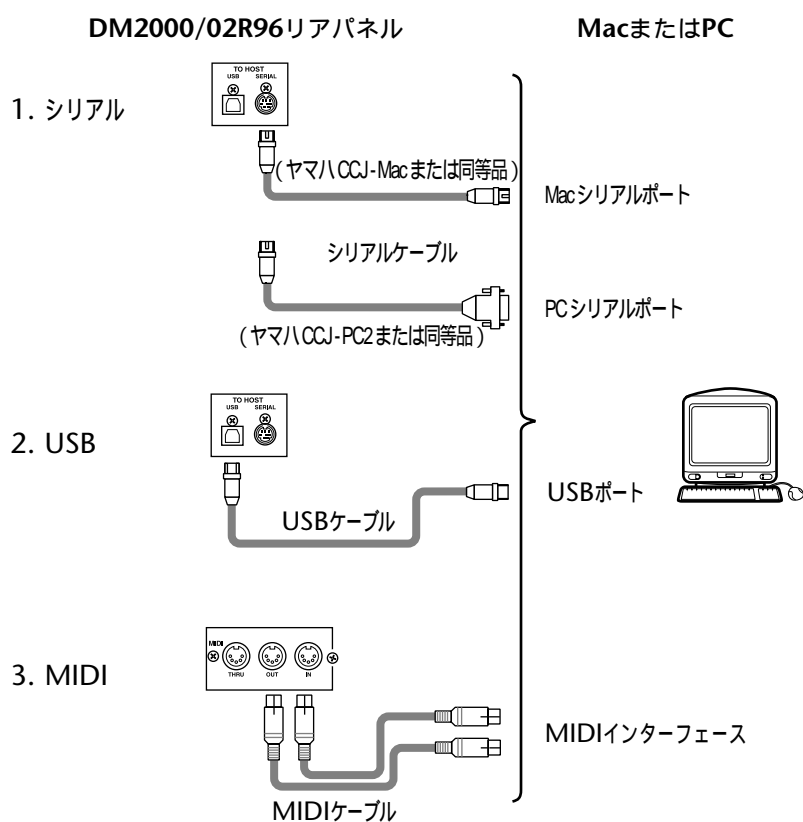
### ヤマハUSB MIDIドライバ

コンピュータ	PowerPC 以上のプロセッサ、USB 端子搭載のマッキントッシュコンピュータ
OS	Mac OS 8.6 ~ 9.2.2 (Mac OS X は対応していません)
メモリー	64 MB 以上 (推奨: 128 MB 以上)
ハードディスク	2 MB 以上

上記に記載のない動作環境条件はCD-ROM上のファイルをご参照ください。

## DM2000/02R96への接続

以下の図は、DM2000、02R96をコンピュータに接続する3つの方法(シリアル、USB、MIDI)を示したものです。



ノート: シリアルポートまたはMIDIポートに接続する前に、DM2000、02R96とコンピュータの電源を必ず切ってください。

## DM2000/02R96の設定

DM2000/02R96上で、DISPLAY ACCESS [ SETUP ] キーを使ってMIDI/TO HOST Setupページを表示させます。「Studio Manager」パラメーターでポートを選択し、DM2000/02R96のIDを指定します。シリアル接続の場合はTO HOST SERIALも必要に応じて設定します。(例: Windowsなら「PC-2」、Macintoshなら「Mac」)。詳細は、DM2000取扱説明書または02R96取扱説明書をご参照ください。

## 第2章 Windowsへのインストール

### Acrobat Readerのインストール

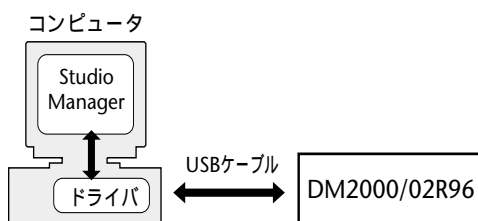
DM2000、02R96用 Studio Manager 取扱説明書 (PDF 形式) をお読みになるには、Adobe Acrobat Readerソフトウェアのインストールが必要です。このソフトウェアはCD-ROM内にあります。このソフトウェアをすでにインストールしてある場合は、次のセクションに進んでください。

- 1 コンピュータの電源を入れウィンドウズを起動してから、付属のCD-ROMをコンピュータのCD-ROMドライブに挿入します。
- 2 CD-ROM上の「Acroread\_」フォルダをダブルクリックします。  
このフォルダには複数言語に対応したAcrobatソフトウェアが入っています。
- 3 「Japanese」フォルダをダブルクリックします。
- 4 「ar500jpn.exe」をダブルクリックします。
- 5 画面の指示に従ってソフトウェアをインストールします。

Acrobat Readerの操作方法は、Acrobat Readerの[ヘルプ]メニューから[Reader オンラインガイド]をお読みください。

### USB MIDIドライバのインストール

DM2000、02R96をコンピュータとUSB接続して使用する場合は、ヤマハUSBドライバをインストールする必要があります。このドライバがすでにインストールされている場合は、次のセクションに進んでください。



USBドライバのインストール手順は、お使いのWindowsのバージョンによって異なります。

- Windows 98 & 98SE :6ページ参照。
- Windows Me :9ページ参照。
- Windows 2000 :10ページ参照。
- Windows XP :11ページ参照。



## Windows 98 &amp; 98SEへのインストール

- 1 コンピュータの電源を入れウィンドウズを起動してから、付属のCD-ROMをコンピュータのCD-ROMドライブに挿入します。
- 2 DM2000/O2R96 の電源を切り、USBケーブルを使いDM2000/O2R96のUSB TO HOST 端子と、コンピュータのUSB端子を接続します。
- 3 DM2000/O2R96 の電源を入れます。  
「新しいハードウェアの追加ウィザード」が表示されます。表示されない場合は、USBケーブルを一度外してからもう一度接続してください。または、「新しいハードウェアの追加」コントロールパネルを開きます。



- 4 [次へ] をクリックします。  
以下の画面が表示されます。



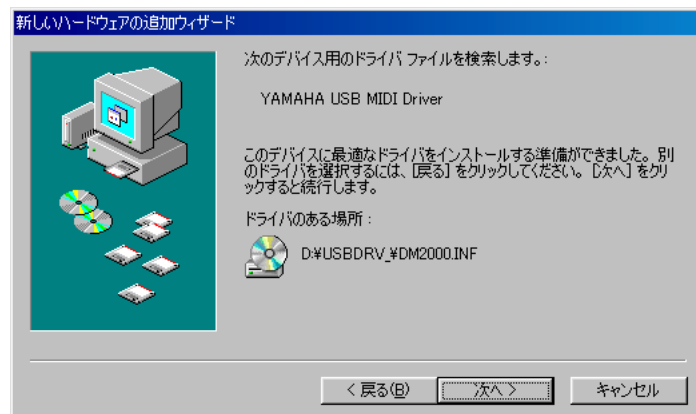
- 5 「使用中のデバイスに最適なドライバを検索する(推奨)」を選択し、[次へ] をクリックします。

以下の画面が表示されます。



- 6 「検索場所の指定」を選択し「D:¥USBdrv\_ (D: は、お使いの CD-ROM ドライブのアルファベットに置き換えてください)」を指定してから[次へ]をクリックします。

ドライバが見つかると、以下のように「YAMAHA USB MIDI Driver」と表示されます。



- 7 「次へ」をクリックします。

ノート: Windows CD-ROMの挿入を求める表示が現れる場合がありますが、CD-ROMを挿入しないでください!

[OK] をクリックし、読み込み先を「D:¥USBdrv\_ (D:は、お使いのCD-ROMドライブのアルファベットに置き換えてください)」と入力し、[OK] をクリックしてください。

ドライバがインストールされ、完了すると次の画面が表示されます。



- 8 [完了] をクリックし、コンピュータを再起動します。

## Windows Me

- 1 コンピュータの電源を入れウィンドウズを起動してから、付属のCD-ROMをコンピュータのCD-ROMドライブに挿入します。
- 2 DM2000/O2R96の電源を切り、USBケーブルを使いDM2000/O2R96のUSB TO HOST端子と、コンピュータのUSB端子を接続します。
- 3 DM2000/O2R96の電源を入れます。  
「新しいハードウェアの追加ウィザード」が表示されます。表示されない場合は、USBケーブルを一度外してからもう一度接続してください。または、「新しいハードウェアの追加」コントロールパネルを開けます。



- 4 「適切なドライバを自動的に検索する(推奨)」を選択し「次へ」をクリックします。  
ドライバのある場所が自動検出されたら、手順5に進んでください。ドライバが見つからない場合は、「ドライバの場所を指定する(詳しい知識のある方向け)」を選択して「次へ」をクリックし、お使いのCD-ROMドライブの「USBdrv\_」フォルダ(例: D:\USBdrv\_)を指定してから指示に従います。  
インストールが完了すると以下の画面が表示されます。



- 5 「完了」をクリックし、コンピュータを再起動します。

## Windows 2000

- 1 コンピュータの電源を入れウィンドウズを起動し、Administrator 権限のあるアカウントでログインします。付属のCD-ROMをコンピュータのCD-ROMドライブに挿入します。
- 2 [マイコンピュータ]→[コントロールパネル]→[システム]→[ハードウェア]→[ドライバの署名]→[ファイルの署名の確認]と選択し、「無視 - ファイルの署名に関係なく、すべてのファイルをインストールする」を選択して[OK]をクリックします。
- 3 DM2000/02R96の電源を切り、USBケーブルを使ってDM2000/02R96のUSB TO HOST端子と、コンピュータのUSB端子を接続します。
- 4 DM2000/02R96 の電源を入れます。  
「新しいハードウェアの検索ウィザード」画面が表示されます。
- 5 [次へ]をクリックします。
- 6 「デバイスに最適なドライバを検索する(推奨)」を選択し、[次へ]をクリックします。
- 7 続いて表示される画面で「CD-ROMドライブ」のみを選択し、[次へ]をクリックします。

ノート: Windows CD-ROMの挿入を求める表示が現れる場合がありますが、CD-ROMを挿入しないでください!  
[OK]をクリックし、読み込み先を「D:\\$USBdrv2k\_」(D:は、お使いのCD-ROMドライブのアルファベットに置き換えてください)と入力し、[OK]をクリックしてください。

ドライバがインストールされ、「新しいハードウェアの検出ウィザードの完了」というメッセージが表示されます。

- 8 [完了]をクリックし、コンピュータを再起動します。

## Windows XP

- 1 コンピュータの電源を入れウィンドウズを起動してから、付属のCD-ROMをコンピュータのCD-ROMドライブに挿入します。
- 2 [スタート]をクリックし、[コントロールパネル]をクリックします。  
以下のコントロールパネルが表示されたら、画面左の欄にある「クラシック表示に切り替える」をクリックして、コントロールパネルをすべて表示させます。



- 3 [システム]-[ハードウェア]-[ドライバの署名]-[ドライバ署名オプション]と選択し、「無視 - ソフトウェアをインストールし、確認を求めない (I)」を選択してから[OK]をクリックします。
- 4 [OK]をクリックしてシステムのプロパティ画面を閉じ、[×]をクリックしてコントロールパネル画面を閉じます。
- 5 DM2000/02R96の電源を切り、USBケーブルを使ってDM2000/02R96のUSB TO HOST端子と、コンピュータのUSB端子を接続します。
- 6 DM2000/02R96の電源を入れます。  
「新しいハードウェアの検出ウィザード」画面が表示されます。
- 7 「ソフトウェアを自動的にインストールする(推奨)(I)」を選択し[次へ]をクリックします。  
ドライバがインストールされ、「新しいハードウェアの検出ウィザードの完了」というメッセージが表示されます。
- 8 [完了]をクリックし、コンピュータを再起動します。

## ヤマハ CBX ドライバ

DM2000、02R96 をコンピュータとシリアル接続して使用する場合は、ヤマハ CBX ドライバをインストールする必要があります。このドライバがすでにインストールされている場合は、次のセクションに進んでください。

- 1 CD-ROM上の「Mididrv\_」フォルダをダブルクリックします。
- 2 「Setup.exe」をダブルクリックします。
- 3 画面の指示に従ってドライバをインストールします。

## DM2000用Studio Manager

- 1 CD-ROM上の「SM\_」フォルダをダブルクリックします。
- 2 「DM2000」フォルダをダブルクリックします。
- 3 「Setup.exe」をダブルクリックします。
- 4 画面の指示に従ってStudio Managerをインストールします。

## 02R96用Studio Manager

- 1 CD-ROM上の「SM\_」フォルダをダブルクリックします。
- 2 「02R96」フォルダをダブルクリックします。
- 3 「Setup.exe」をダブルクリックします。
- 4 画面の指示に従ってStudio Managerをインストールします。

## Card Filer( DM2000のみ )

- 1 CD-ROM上の「Card\_」フォルダをダブルクリックします。
- 2 「Setup.exe」をダブルクリックします。
- 3 画面の指示に従ってソフトウェアをインストールします。

Card Filer の操作方法は、Card Filer と同じフォルダにインストールされている「カードファイラマニュアル」をお読みください。

## 第3章 Macintosh上でのインストール

### Acrobat Reader

DM2000、02R96用 Studio Manager 取扱説明書 (PDF形式)をお読みになるには、Adobe Acrobat Readerソフトウェアのインストールが必要です。このソフトウェアはCD-ROM内にあります。このソフトウェアをすでにインストールしてある場合は、次のセクションに進んでください。

- 1 コンピュータを起動し、付属のCD-ROMをコンピュータのCD-ROMドライブに挿入します。
- 2 CD-ROM上の「Acroread\_」フォルダをダブルクリックします。  
このフォルダには複数言語に対応したAcrobatソフトウェアが入っています。
- 3 「Japanese」フォルダをダブルクリックします。
- 4 「Japanese Reader Installer」をダブルクリックします。
- 5 画面の指示に従ってソフトウェアをインストールします。  
Acrobat Readerの操作方法は、Acrobat Readerの[ヘルプ]メニューから[アクロバットのヘルプ]をお読みください。

### OMS (Open Music System)

Studio ManagerをMac上で使用するには、OMS 2.3.3以上が必要です。付属のCD-ROMにはOMS 2.3.8が含まれています。このソフトウェアがすでにインストールされている場合は、次のセクションに進んでください。

- 1 コンピュータを起動し、付属のCD-ROMをコンピュータのCD-ROMドライブに挿入します。
- 2 CD-ROM上の「OMS\_」フォルダをダブルクリックします。
- 3 「Install OMS 2.3.8」をダブルクリックします。
- 4 画面の指示に従ってソフトウェアをインストールします。
- 5 インストールが完了したら[Restart]をクリックします。

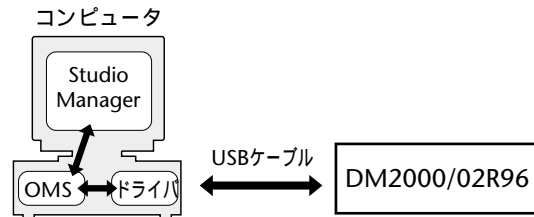
ノート: インストールが完了すると、「アプリケーションを終了することができませんでした」というエラーメッセージが表示されることがあります。その場合は「File」メニューから「Quit」を選択してインストーラを終了させ、コンピュータを再起動してください。

- 6 CD-ROM上の「OMS\_」フォルダから、「OMS\_2.3J\_Manual.pdf」ファイルをハードディスクの「Opcode:OMSアプリケーション」フォルダにコピーします。  
「OMS\_2.3J\_Manual.pdf」は日本語版OMSのマニュアルです。  
本CD-ROMには、英語版OMSの最新版(2.3.8)が収録されています。  
必要に応じて、英語版のマニュアル「OMS\_2.3\_Mac.pdf」もご参照いただけます。

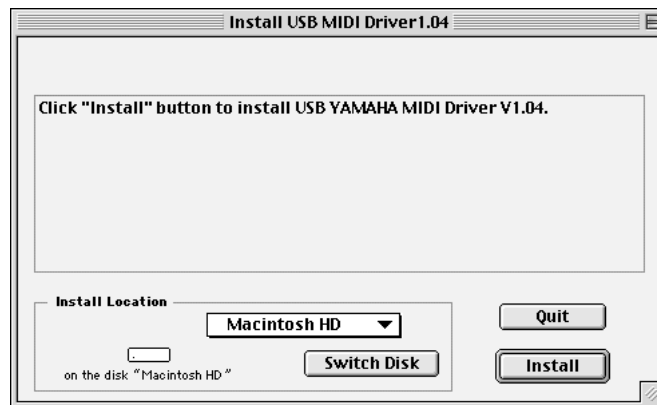


## USB MIDIドライバ

DM2000、02R96をコンピュータとUSB接続して使用する場合は、ヤマハUSBドライバをインストールする必要があります。このドライバがすでにインストールされている場合は、次のセクションに進んでください。



- 1 コンピュータを起動し、付属のCD-ROMをコンピュータのCD-ROMドライブに挿入します。
- 2 CD-ROM上の「USBdrv\_」フォルダをダブルクリックします。
- 3 「Install USB MIDI Driver」をダブルクリックします。  
以下の「Install USB MIDI Driver」画面が表示されます。



初期設定ではインストールの場所として起動ディスクが選択されるので、特に指定する必要はありませんが、別のディスクを指定したい場合は、[ Switch Disk ]をクリックします。プルダウンメニューからフォルダを選択することもできますが、ファイルがインストールされるのは指定ディスクのシステムフォルダ内なので、フォルダを選択する必要はありません。

- 4 [ Install ]をクリックし、画面の指示に従ってソフトウェアをインストールします。
- 5 インストールが完了したら[ Restart ]をクリックします。

## DM2000用Studio Manager

- 1 コンピュータを起動し、付属のCD-ROMをコンピュータのCD-ROMドライブに挿入します。
- 2 CD-ROM上の「SM\_」フォルダをダブルクリックします。
- 3 「DM2000」フォルダをダブルクリックします。
- 4 「Install Studio Manager」をダブルクリックします。
- 5 画面の指示に従ってStudio Managerをインストールします。

## 02R96用Studio Manager

- 1 コンピュータを起動し、付属のCD-ROMをコンピュータのCD-ROMドライブに挿入します。
- 2 CD-ROM上の「SM\_」フォルダをダブルクリックします。
- 3 「02R96」フォルダをダブルクリックします。
- 4 「Install Studio Manager」をダブルクリックします。
- 5 画面の指示に従ってStudio Managerをインストールします。

## Card Filer( DM2000のみ )

- 1 コンピュータを起動し、付属のCD-ROMをコンピュータのCD-ROMドライブに挿入します。
- 2 CD-ROM上の「Card\_」フォルダをダブルクリックします。
- 3 「Install Card Filer」をダブルクリックします。
- 4 画面の指示に従ってソフトウェアをインストールします。

Card Filer の操作方法は、Card Filer と同じフォルダにインストールされている「カードファイラマニュアル」をお読みください。

## OMSのセットアップ

付属のCD-ROM上にある「OMS Setup for YAMAHA」フォルダには、DM2000/02R96で使用するOMSスタジオセットアップファイルが入っています。

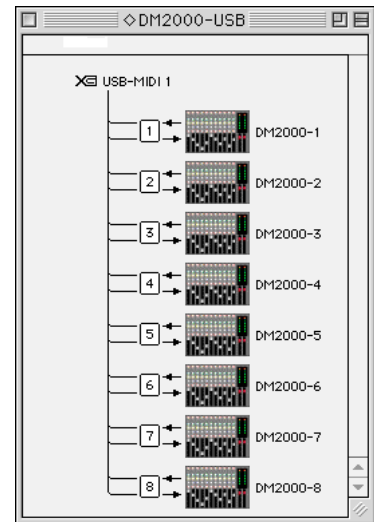
- 1 DM2000/02R96の電源を切り、USBケーブルでDM2000/02R96 のUSB TO HOST 端子と、コンピュータのUSB端子を接続します。  
SERIAL TO HOST 端子へ接続する場合は、シリアルケーブルでコンピュータのプリンターまたはモデムポートに接続してください。
- 2 DM2000/02R96の電源を入れます。
- 3 コンピュータを起動し、付属のCD-ROMをコンピュータのCD-ROMドライブに挿入します。
- 4 CD-ROMの「OMS\_」フォルダを開け、「OMS Setup for YAMAHA」フォルダを開けます。  
このフォルダには次の6つのOMSスタジオセットアップファイルが入っています。
  - DM2000-USB
  - DM2000-Modem
  - DM2000-Printer
  - O2R96-USB
  - O2R96-Modem
  - O2R96-Printer

- 5 必要なファイルをコンピュータのハードディスクにコピーし、ダブルクリックします。

OMS セットアップが開始し、図のようなスタジオセットアップファイル画面が表示されます。この例は DM2000-USBスタジオセットアップです。

タイトルバーのセットアップ名の先頭にある ◇ 印は、これが現在のスタジオセットアップであることを示します。

- 6 この◇印が表示されない場合は、「File」メニューから「Make Current」を選択してセットアップを保存します。



ノート: モデムまたはプリンターポートに接続している場合は、「Edit」メニューの「Preferences」で「Use Apple SerialDMA driver when available」を選択してください。

上記のセットアップが終了すると、現在のOMSスタジオセットアップではDM2000が唯一のMIDI機器となります。他のMIDI機器を使用したり、もう一台のDM2000を追加するには、新規スタジオセットアップを作成してください。詳細は、「OMS\_2.3J\_Manual.pdf」ファイルをご参照ください。

## 第4章 トラブルシューティング

DM2000/02R96をUSBでコントロールできない

- ヤマハUSB MIDIドライバがインストールされていますか(Windows 5ページ、Mac 14ページ)?
  - USBケーブルが正しく接続されていますか?(4ページ)
  - DM2000/02R96が正しく設定されていますか?(4ページ)
  - Studio Managerが正しいIIDに設定されていますか?(Studio Managerの説明書を参照)
  - Mac: OMSが正しく設定されていますか?(15ページ)
- システムによっては付属のOMSスタジオセットアップファイルが正しく働かないことがあります。その場合は新規のスタジオセットアップを作成してください。詳細は、「OMS\_2.3J\_Manual.pdf」をご参照ください。

ヤマハUSB MIDドライバをインストールできない

- USBケーブルが正しく接続されていますか?(4ページ)
- USBケーブルを一度外してからまた接続してみてください。
- Windows: USBが有効になっていますか?  
DM2000/02R96 を初めてコンピュータに接続した時に「新しいハードウェアの追加ウィザード」画面が表示されない場合は、コンピュータのUSBコントロールが無効になっていることがあります。これを確認するには、「システム」コントロールパネルを開き、「デバイスマネージャ」タブをクリックして、「ユニバーサルシリアルバスコントローラ」と「USBルートハブ」の項目の先頭に「x」印または「!」印が表示されているかをチェックしてください。印があると、USBコントローラは無効になっています。USBコントローラを有効にする方法は、コンピュータの説明書をご参照ください。
- Windows: 何らかの理由でヤマハUSBドライバのインストールに失敗すると、DM2000/02R96は「不明なデバイス」として登録され、この登録を削除するまではドライバの再インストールができないことがあります。この場合は、「システム」コントロールパネルを開き、「デバイスマネージャ」タブをクリックして「種類別に表示」を選択します。リストに「その他のデバイス」という項目があれば、これをクリックします。その下に「不明なデバイス」という項目があれば[削除]ボタンをクリックします。USBケーブルの接続を外し、再度接続してドライバをもう一度インストールしてください。

ヤマハUSB MIDIドライバをインストールした後、OMSが機能しない

- Mac: ヤマハUSB MIDIドライバはMac OS 8.6 ~ 9.2.2に対応しています。それより以前のオペレーティングシステムにインストールすると、OMSは正しく機能しません。この場合は以下の手順でヤマハUSB MIDIドライバを削除してください。

ヤマハUSB MIDIドライバの削除と再インストール

- Windows 98/Me: ヤマハUSB MIDIドライバが正しくインストールされ、DM2000/02R96も正しく認識されている場合は、次の手順でドライバを削除します。「システム」コントロールパネルを開き、「デバイスマネージャ」タブをクリックします。次に「YAMAHA USB MIDI Driver」を選択し[削除]ボタンをクリックします。以下のファイルを削除したら、USBケーブルの接続を外し、再度接続してドライバを再インストールします。

Windows¥Inf¥Other¥YAMAHADM2000.INF (or YAMAHA02R96.INF)

Windows¥System¥Xgusb.driv

Windows¥System¥Ymidusb.sys

- ・ Mac: 以下のファイルを削除すると、ドライバが削除されます。削除後、コンピュータを再起動しドライバを再インストールしてからOMSをセットアップします。

システムフォルダ:コントロールパネル:YAMAHA USB MIDI Patch

システムフォルダ:機能拡張:USB YAMAHA MIDI Diver

システムフォルダ:OMS Folder:YAMAHA USB MIDI OMS Driver

#### パフォーマンスの改善

- ・ コンピュータが応答しない場合は、システム条件を満たしているかチェックしてください (Windows 2ページ, Mac 3ページ)。
- ・ 使用していないアプリケーションを終了してください。
- ・ Mac: 仮想メモリーとAppleTalkをオフにしてください。

#### コンピュータの休止 / 再開ができない

- ・ Windows: MIDIアプリケーションが開いている場合、休止にはなりません。
- ・ Windows 2000: USBコントローラなどによっては休止 / 再開が正しく機能しないものがあります。DM2000/O2R96が応答しなくなったら、USBケーブルの接続を一旦外し、もう一度接続してみてください。

# ソフトウェアのご使用条件

弊社では本ソフトウェアのお客様によるご使用およびお客様へのアフターサービスについて、<ソフトウェア使用許諾契約>を設けさせていただいており、お客様が下記条項にご同意いただいた場合にのみご使用いただけます。

ディスクの包装を解かれた場合は下記条項にご同意いただけたものとさせていただきますので、下記条項を充分お読みの上開封してください。

ご同意いただけない場合は、未開封のまま速やかに(14日以内に)ご返却ください(ただし、本ソフトウェアをソフトウェアパッケージの一部として、またはハードウェア商品の付属ソフトウェアとしてお求めいただいた場合、本ソフトのみの返却はお受けいたしません)。

## ソフトウェア使用許諾契約

### 1 著作権および使用許諾

弊社はユーザー登録されたお客様に対し、本ソフトウェアを構成するプログラム、データファイル及び今後お客様に一定の条件付きで配布され得るそれらのバージョンアッププログラム、データファイル(以下「許諾プログラム」といいます)を、お客様ご自身が一時に一台のコンピュータにおいてのみ使用する権利を許諾します。これらの許諾プログラムが記録されているディスクの所有権は、お客様にあります。許諾プログラム自体の権利及びその著作権は、弊社が有します。

### 2 使用制限

許諾プログラムは著作権を持つ情報を含んでいますので、その保護のため、お客様が許諾プログラムを逆コンパイル、逆アセンブル、リバース・エンジニアリング、またはその他の方法により、人間が感得できる形にすることは許されません。許諾プログラムの全体または一部を複製、修正、改変、賃貸、リース、転売、頒布または許諾プログラムの内容に基づいて二次的著作物をつくることは許されません。許諾プログラムをネットワークを通して別のコンピュータに伝送することも許されません。

### 3 終了

本使用条件はお客様が許諾プログラムをお受け取りになった日に発効します。本使用条件による使用許諾は、お客様が著作権法または本使用条件の条項に1つでも違反されたときは、弊社からの終了通知がなくても自動的に終了するものとします。その場合には、ただちに許諾プログラムとその複製をすべて廃棄しなければなりません。

### 4 製品の保証

弊社は、お客様が許諾プログラムをお受け取りになった日から14日間に限り、媒体に物理的な欠陥があった場合には、その原因が事故、乱用、誤用など弊社の責に帰さない事由による場合を除き、無償で同種の良品と交換させていただきます。

### 5 責任の制限

弊社は、許諾プログラムの使用、またはそれを使用できなかったことにより生じた直接的、派生的、付随的または間接的損害(データの破損、営業上の利益の損失、業務の中断、営業情報の損失などによる損害を含む)については、通常もしくは特別の損害に拘わらず、たとえそのような損害の発生や第三者からの賠償請求の可能性があることについて予め知らされた場合でも、一切責任を負いません。

### 6 第三者のソフトウェア

弊社は、本ソフトウェアとともに、第三者のプログラム、データファイルおよびそれに関するドキュメンテーション(以下「第三者ソフトウェア」といいます)を提供する場合があります。別の規定に従い取り扱われるべき旨の記載が、本ソフトウェア付随のマニュアルに記載されている場合には、本使用条件にかかわらず、その別の規定に従い取り扱われるものとし、弊社によるアフターサービスおよび保証などについては、以下の規定が適用されるものとします。

弊社は、第三者ソフトウェアに関しての操作方法、瑕疵その他に関してアフターサービスを提供するものではありません。

弊社は、第三者ソフトウェアの商品性、および特定目的に対する適合性の保証その他一切の保証を、明示であると黙示であるとを問わず、一切いたしません。第三者ソフトウェアの使用もしくは機能から生じるすべての危険は、お客様が負担しなければなりません。

弊社は、第三者ソフトウェアの使用、またはそれを使用できなかったことにより生じた直接的、派生的、付随的または間接的損害(データの破損、営業上の利益の損失、業務の中断、営業情報の損失などによる損害を含む)については、通常もしくは特別の損害に拘わらず、たとえそのような損害の発生があることについて予め知らされた場合でも、一切責任を負いません。

### 7 一般事項

本契約は、日本法の適用を受け、日本法に基づいて解釈されるものとします。

