

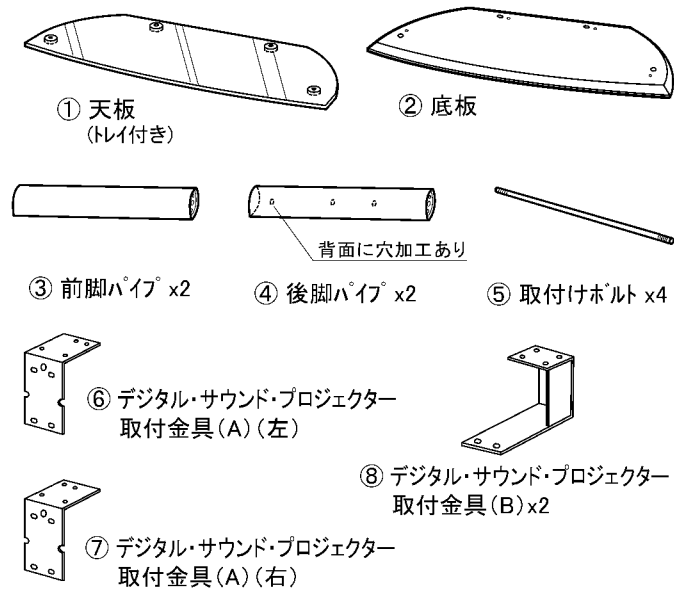
ヤマハ製デジタル・サウンド・プロジェクター
専用AVラック

ALC-SP1100

組立説明書

部品一覧

◎組み立て前に下記の部品表の全ての部品が揃っているかどうかお確かめください。



No.	部品図	部品名	数量	No.	部品図	部品名	数量
9		パイプキャップ	4	15		ワッシャー付ネジ	4
10		六角ナット	4	16		配線ホルダー	4
11		ワッシャー	4	17		レンチドライバー	1
12		固定用ボルト(大) M6X35	4	18		耐震マット	4
13		固定用ボルト(小) M6X15	10	19		キャスター受け皿	2
14		固定ボルト(細) M4X15	8	20		ゴムワッシャー	2

取扱い上のご注意

- 直射日光にあたり、ストーブのそばにおくと光や熱により変色、変形することがありますのでご注意ください。
- この製品にセロテープ、ラベル等を貼らないでください。

お手入れのしかた

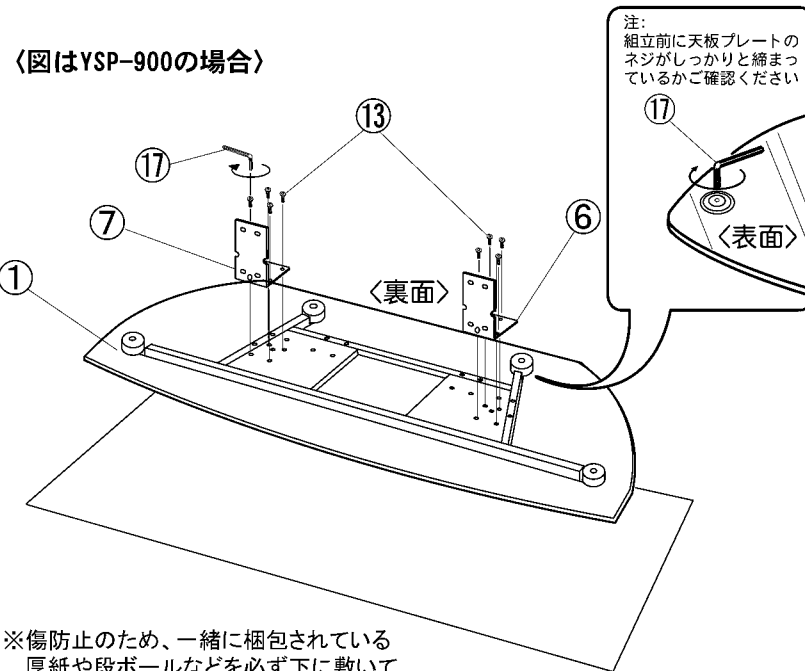
- 汚れをとるときは、乾いた布でふいてください。汚れのひどい時は、中性洗剤をしみ込ませた布をかたくしぼったもの、又は家庭用クリーナーで汚れを落としてから乾いた布でふいてください。
- ベンジン、シンナーの使用は、変色や色ハゲの原因になりますのでおやめください。(化学ぞうきんをご使用の際はその注意書きにしたがってください。)

お買いあげいただきありがとうございます。組み立てる前にこの組立説明書を必ずお読みください。そのあと大切に保管し、必要なときにお読みください。

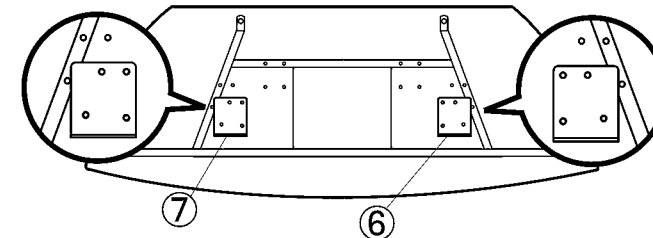
朝日木材加工株式会社
〒440-0071 愛知県豊橋市北島町字北島87番地 TEL (0532)53-3338
※住所電話番号は変更になることがありますのでご了承ください。

1 デジタル・サウンド・プロジェクター取付け金具の組み立て

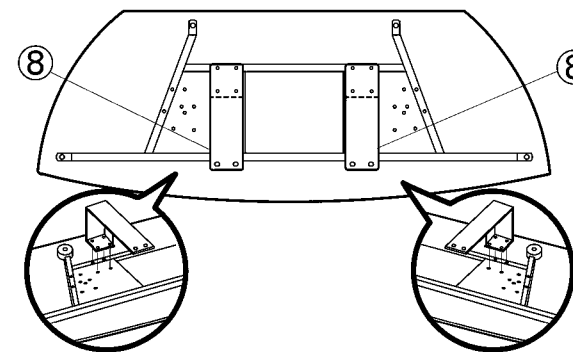
デジタル・サウンド・プロジェクター取付け金具は2種類あり、取り付ける穴位置もそれぞれ異なります。設置する機器に応じて、組み立てを行ってください。



〈YSP-900用〉※取付け位置にご注意ください。

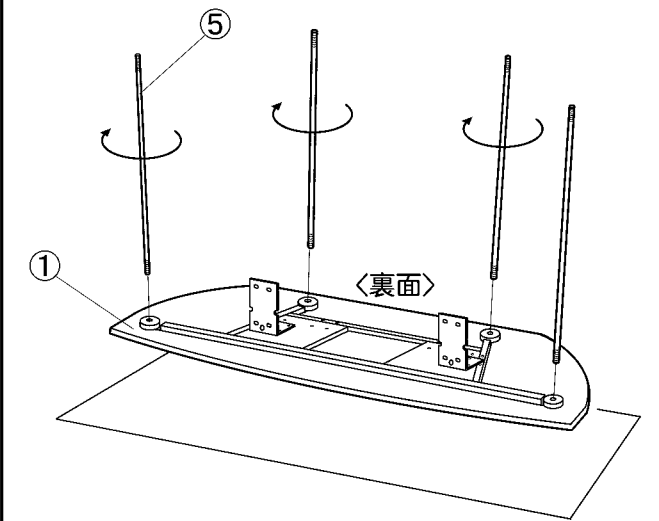


〈YSP-500用〉



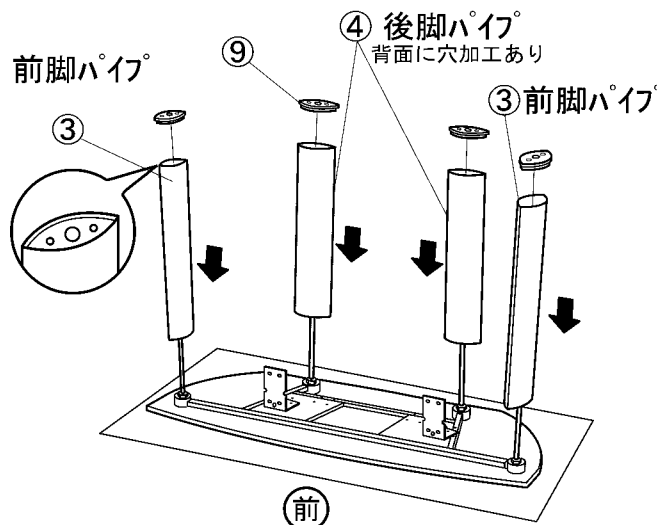
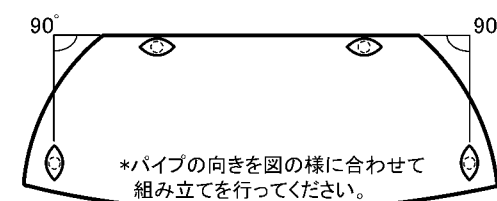
2 天板に取付けボルトの取り付け

天板の裏面についているアルミに取付けボルトをまわして取付けます。



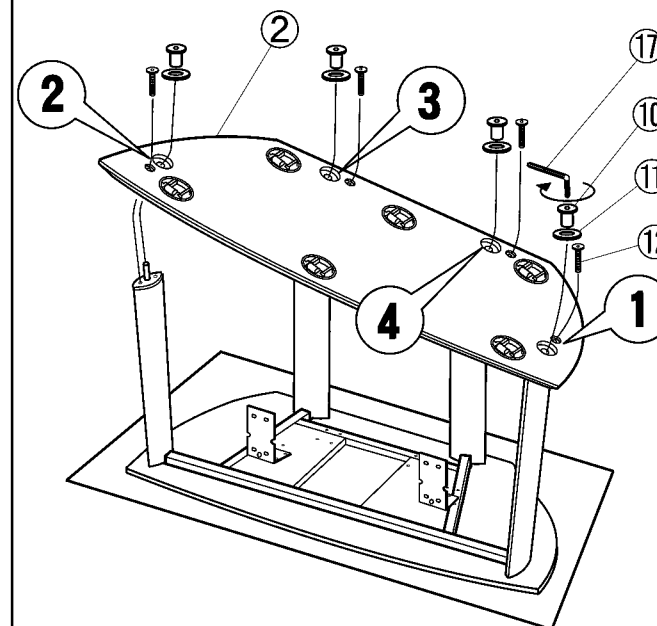
3 前脚パイプと後脚パイプの組み立て

前脚パイプと後脚パイプには上下がありますのでご注意ください。穴が1つの面を天板側にしてセットします。



4 底板の組み立て

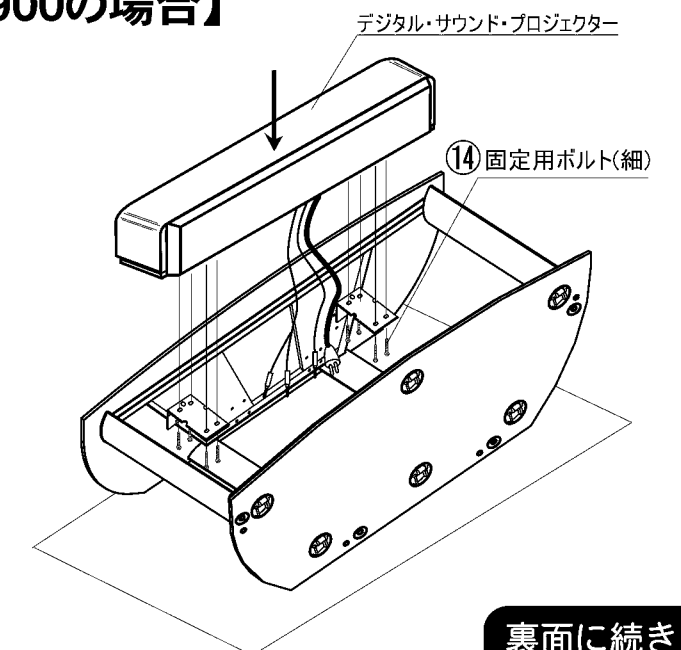
1 2 3 4 の順番で取付けボルトを底板の受け穴に通して底板の組み立てを行ってください。六角ナット・固定用ボルト(大)はゆるめに締めて全てのナット・ボルトを取り付けてから、全てのナット・ボルトをしっかりと締めて固定をしてください。



5 デジタル・サウンド・プロジェクター側にケーブルを接続し、取付金具に固定する。その1

テレビやDVDプレーヤーなどお手持ちの機器との接続については、デジタル・サウンド・プロジェクターに付属の簡易接続・操作ガイド及び取扱説明書をご参照ください。AVラックを寝かせた状態で、必要なケーブル類を接続したデジタル・サウンド・プロジェクターをのせ、背面から固定用ボルト(細)で落ちない程度まで仮止めしてからAVラックを起こして本締めします。(8ヶ所)

【YSP-900の場合】

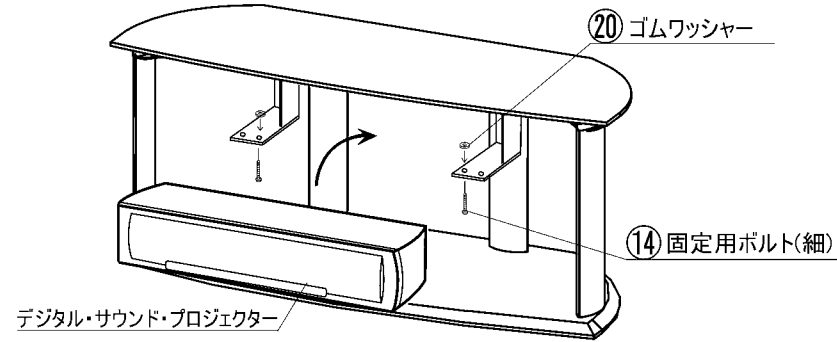


裏面に続きます→

5 デジタル・サウンド・プロジェクター側にケーブルを接続し、取付金具に固定する。 **その2**

テレビやDVDプレーヤーなどお手持ちの機器との接続については、デジタル・サウンド・プロジェクターに付属の簡易接続・操作ガイド及び取扱説明書をご参照ください。AVラックを起こした状態で、必要なケーブル類を接続したデジタル・サウンド・プロジェクターをのせ、底面から固定用ボルト(細)で位置を合わせながら本締めします。(2ヶ所)

【YSP-500の場合】



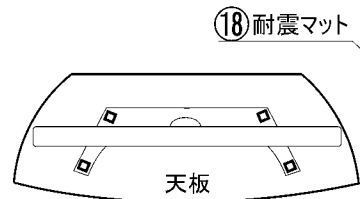
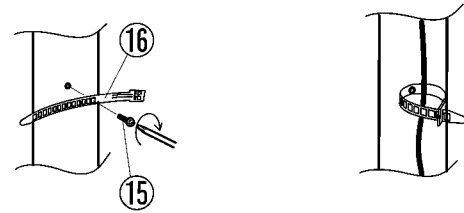
6 テレビやDVDプレーヤーなどお手持ちの機器を設置し、ケーブル類を接続する

テレビやDVDプレーヤーなどお手持ちの機器との接続については、デジタル・サウンド・プロジェクターに付属の簡易接続・操作ガイド及び取扱説明書をご参照ください。

■配線ホルダーの取り付け

テレビやDVDプレーヤーなどを設置後、ケーブル類を接続し、配線ホルダーでケーブル類を必要に応じて固定してください。

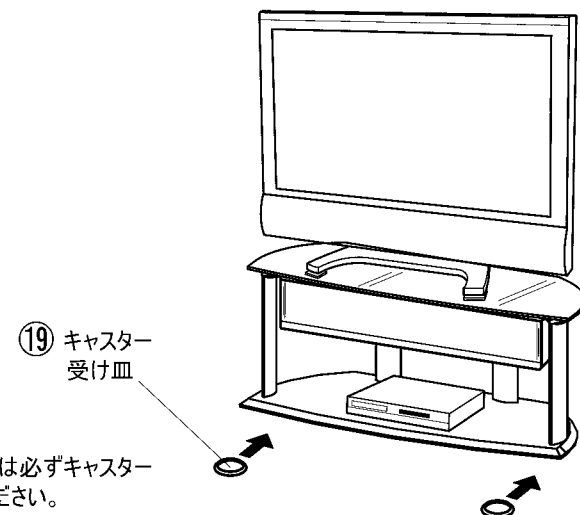
1. 配線ホルダーを後脚パイプ背面に取付けます。
2. 各種配線を配線ホルダーで囲みます。



※耐震マットはテレビの脚位置に合わせて4ヶ所取り付けでご使用ください。

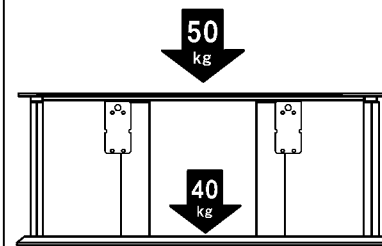
7 ラックを所定の位置に移動し、キャスター受け皿をキャスターの下に入れる(2個)

注:デジタル・サウンド・プロジェクターの自動設定方法については、簡易接続・操作ガイド及び取扱説明書をご参照ください。



※移動される時以外は必ずキャスター受け皿をご使用ください。

耐荷重の目安



※この範囲でご使用ください

使用上のご注意

説明書には、お使いになるかたや他の人への危害と財産の損害を未然に防ぎ、安全に正しく設置しお使いいただくために、重要な内容を記載しています。次の内容をよく理解してから本文をお読みになり、記載事項をお守りください。また、これらを保管し必要な時にお読みください。

■表示と図記号について

警告 この表示を無視して、誤った取り扱いをすると、使用者が死亡または重症を負う可能性が想定される内容を示しています。

注意 この表示を無視して、誤った取り扱いをすると、使用者が障害を負う可能性が想定される内容および物的損害の発生が想定される内容を示しています。

警告

- テレビやスタンドにぶら下がったり、上に乗ったり、寄りかかたりしないでください
テレビが転倒したり、機器が落下したり、こわれたりしてけがの原因となります。特にお客様のいるご家庭ではご注意ください。
- 振動のある場所に置かないでください
振動でテレビが転倒したり機器が落下しけがの原因となります。
- ぐらつく台の上や傾いた所など、不安定な場所には設置しないでください
テレビが転倒し、けがの原因となります。水平で安定したところに据え付けてください。
- 部品を改造しないでください
スタンドの強度が保たれなくなりテレビが倒れたり、機器が落ちたりしてけがをする恐れがあります。

注意

- 薄型テレビ以外のものを載せないでください
本製品は薄型テレビを載せる専用スタンドです。その他のものや重いものを載せないでください。
- スタンドからはみ出して機器を設置しないでください
テレビが倒れたり、機器が落ちたりしてけがをする恐れがあります。
- 高温・高湿の場所に置かないでください
直射日光やストーブの熱が直接あたる場所に置くと、変形・変色・そりなどの原因となります。
- 手や指はさみにご注意ください
ガラス扉や可動部に手や指をはさみこまないようにしてください。けがをする恐れがあります。同様にテレビを設置する時にもご注意ください。
- 移動・設置において
 - 移動させるときは接続している機器を取り外してから行ってください。転倒してけがをする恐れがあります。
 - 移動させた後に、ネジのゆるみ金具のガタツキがないか確認をしてください。ガタツキがあると変形・転倒の原因となります。
 - キャスターで移動させる時はゆっくりと動かしてください。床面の段差がある所は持ち上げてゆっくりと動かしてください。フローリング床の表面がやわらかい場合、キャスターの移動跡が残る恐れがあります。
- ガラス部品について
ガラスには強化処理および飛散防止フィルムを施していますが、使い方を誤ると割れる恐れがあります。割れるとガラスの破片が飛び取りけがの原因となりますのでご注意ください。
 - ガラスに物をぶつける、ガラス扉に開けたままぶつかるなど強い衝撃を与えないでください。破損しやすくなり、けがの原因となることがあります。
 - 鋭利なもので傷つけたり、ガラス面を突いたりしないでください。破損しやすくなり、けがの原因となります。
 - ガラスに傷やかけが生じた時は、すぐに取替えてください。強化ガラスの場合ガラスに傷がつくと突然破損することがあります。
- 屋外や浴室など、水のかかるおそれのある場所には設置しないでください
さびや故障・変形の原因となります。
- 固定用ネジ・チョウバンなどが緩んだまま使用しないでください
変形をしてテレビが倒れたり、機器が落ちたりしてけがをする恐れがあります。
- 放熱を妨げないでください
通風孔をふさぐと内部に熱がこもり、火災の原因となることがあります。壁に押しつけないでください。(10cm以上の間隔をあける)

ヤマハ・デジタル・サウンド・プロジェクターに関するお問い合わせは、お客様相談センターにご連絡ください。

ヤマハAVお客様相談センター
TEL (0570) 01-1808 (ナビダイヤル)
全国どこからでも市内通話料金でご利用いただけます。

携帯電話、PHSからは下記番号におかけください。
TEL (053) 460-3409

ご相談受付時間 10:00~12:00、13:00~18:00

(日・祝日及び弊社が定めた日は休業とさせていただきますのであらかじめご了承ください。)

ヤマハ株式会社
〒430-8650 浜松市中区沢町10-1

P.L.賠償制度付共通



AVラックに関するお問合せは、下記にご連絡ください。

朝日木材加工株式会社
〒440-0071 愛知県豊橋市北島町字北島87番地
TEL (0532)53-3338