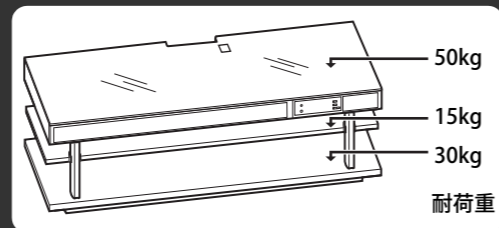




POLYPHONY

YRS-1500 設置マニュアル



接続・操作を行う前に必ず組立ててください。
安全上のご注意および組立て後の接続・操作については取扱説明書をご覧ください。

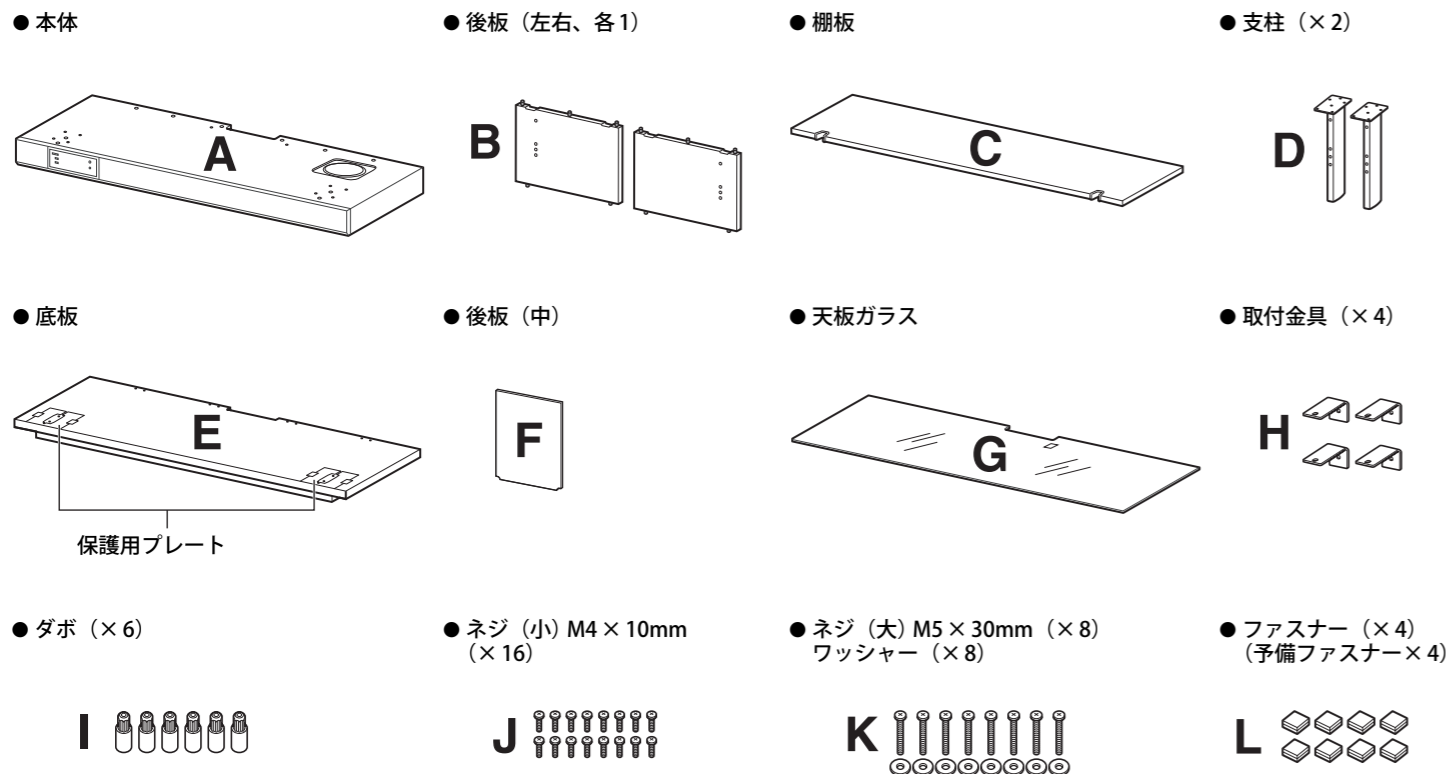
■ ご注意

- 必ず2人以上で組立ててください。のマークでは必ず複数の人で作業してください。思わぬけがを負ったり、本体を傷つけることがありますので、決しておひとりで組立てないでください。
- 組立ての際は、電動工具を使用しないでください。
- 2本以上のネジ部品を固定する際は、すべてのネジを仮止めしてからネジを締めてください。
- 床や本体が傷つかないように柔らかい布を敷いた上で作業してください。
- 本体のサラネットは傷が付きやすいので作業中は強く押さないでください。
- すべての部品を組み立てた状態で使用してください。
- 組立て後は、安定した場所に設置してください。
- お手入れは柔らかい布で乾拭きしてください。アルコール、ベンジン、シンナーなどは使用しないでください。
- テレビを設置するときは、テレビの取扱説明書の指示に従い、壁面などの固定されたものに転倒防止の処置をしてください。テレビの転倒防止ワイヤーや金具は絶対に本機に取り付けしないでください。本機内部の部品を傷つけたり、地震などにより、テレビとともに本機が転倒したりする恐れがあります。

■ 部品の確認

組立てには下記の部品が必要です。すべての部品がそろっていることを確認してください。
その他の付属品については「取扱説明書」をご覧ください。

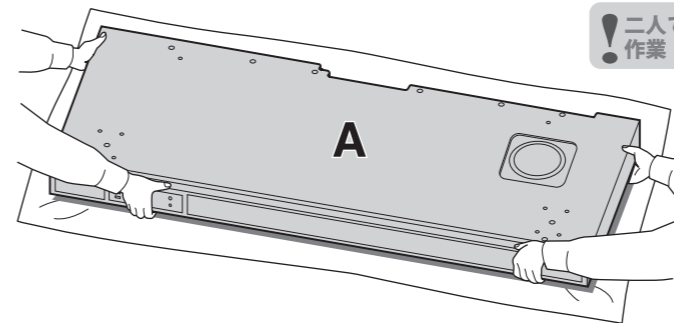
組立ての際はプラスドライバーをご用意ください。



■ 組立て

1. 本体 (A) を置く

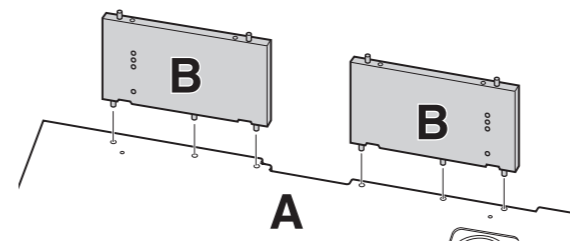
- 本体 (A) は梱包箱に入っている状態のまま箱から取り出し、置いてください。
- 電源コードはシートに包まれ、テープで固定されています。設置場所に移動するまで固定したままにしてください。



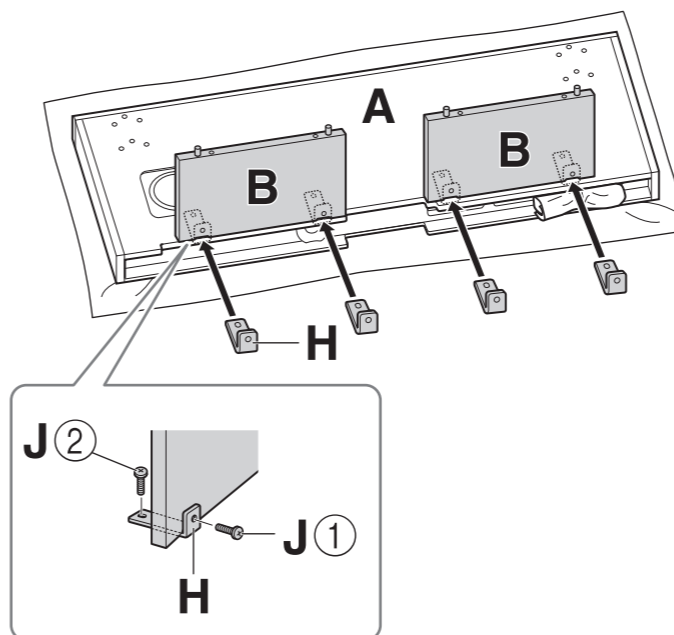
2. 後板 (左右) (B) を取り付ける

2-1. 後板 (左右) (B) の突起 (各3箇所) を本体 (A) の穴に差し込む

- 電源コードを固定しているテープを後板で挟まないように少しはがしてください。

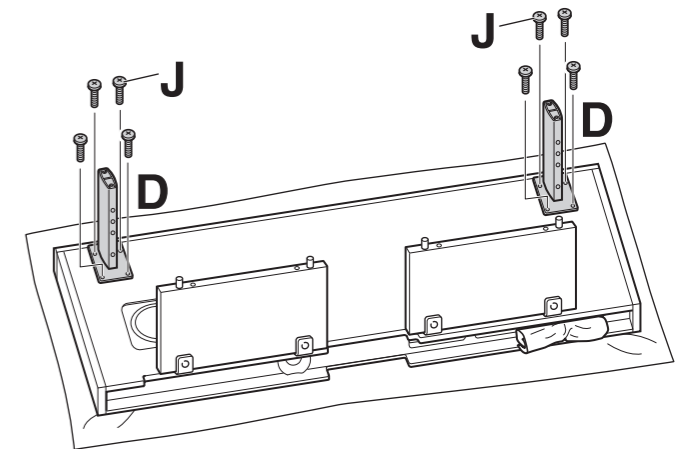


2-2. 本体 (A) と後板 (左右) (B) の隙間に取付金具 (H) を差し込み、ネジ (小) (J) を①→②の順で締める

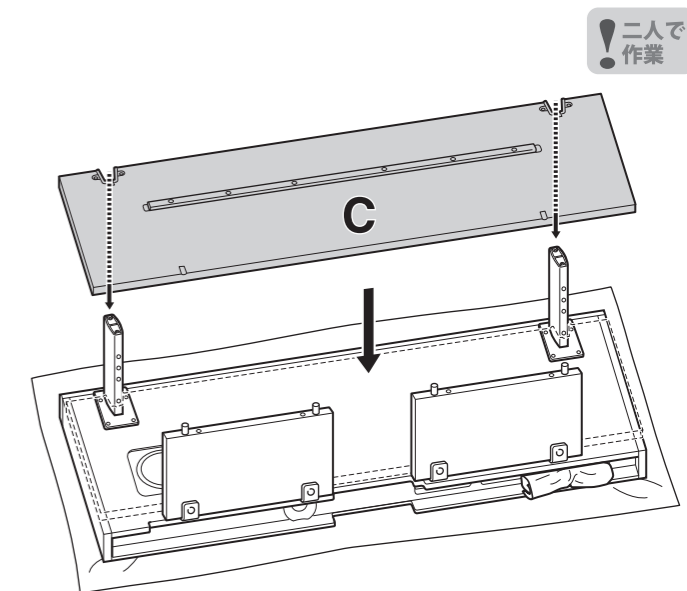


3. 支柱 (D) を取り付ける

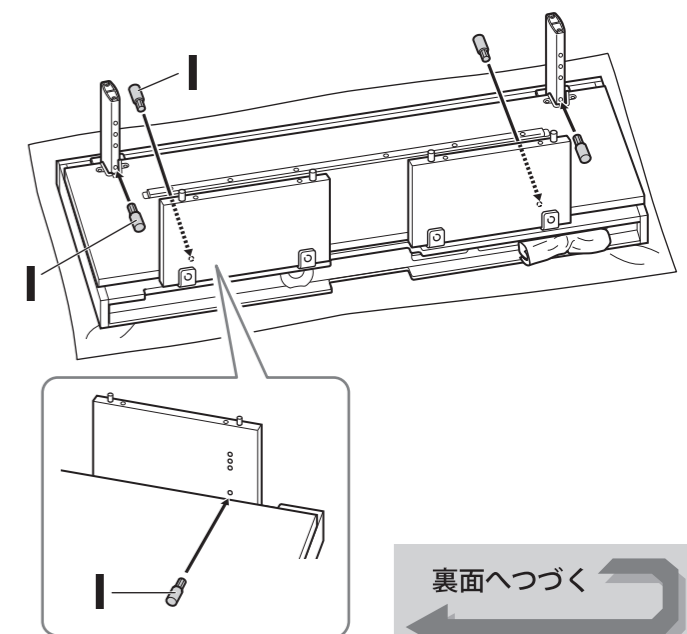
- 支柱 (D) の取付け面についているネジ頭を本体 (A) の穴に合わせて置いてください。



4. 棚板 (C) の切り欠きに支柱 (D) を合わせて入れる

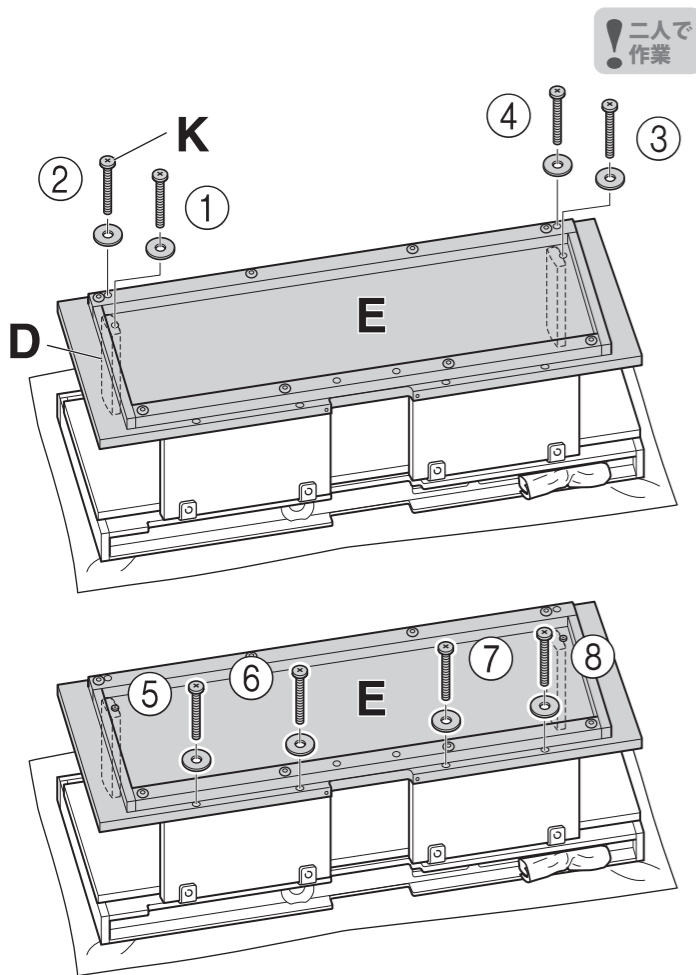


5. ダボ (I) を一番下の穴に取り付けて棚板を仮止める



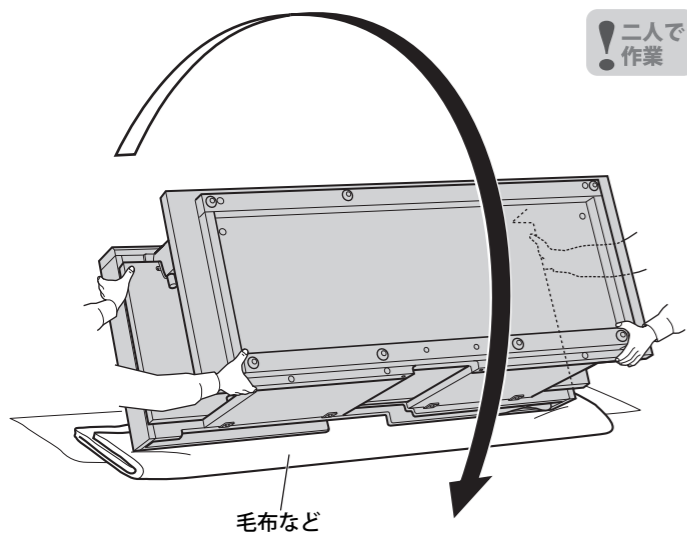
6. 底板 (E) を取り付ける

- 支柱 (D) で底板 (E) に傷をつけないように、保護用プレートを目印にして支柱の上に底板 (E) をのせてください。
- 底板を乗せる際に手を挟まないように注意してください。
- ネジ (大) (K) は①→②の順で締めてください。



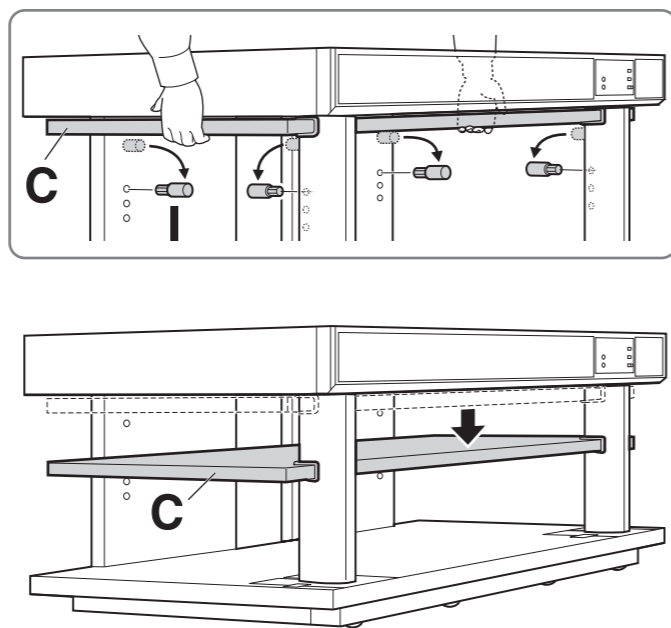
7. ラック本体を表に戻す

- 仮止めした棚板と本体の隙間に指を挟まないように棚板も一緒に持ってください。
- 回す支点到毛布などを当て、転がすように返してください。
- スピーカー前面のサランネットを押さえないようにしてください。



8. 手順5で仮止めしたダボ (I) をつけ直し、棚板 (C) を希望の高さに固定する

二人で作業

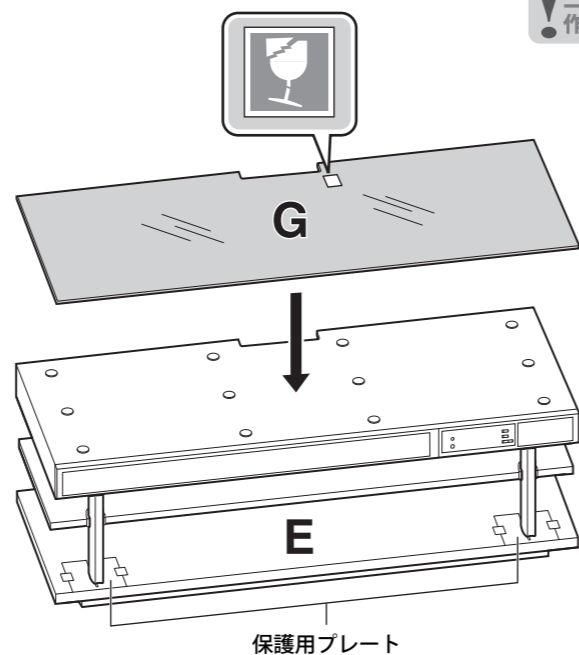


9. 電源コードを固定したテープをははずす

10. 天板ガラス (G) をのせ、底板 (E) の保護用プレートをははずす

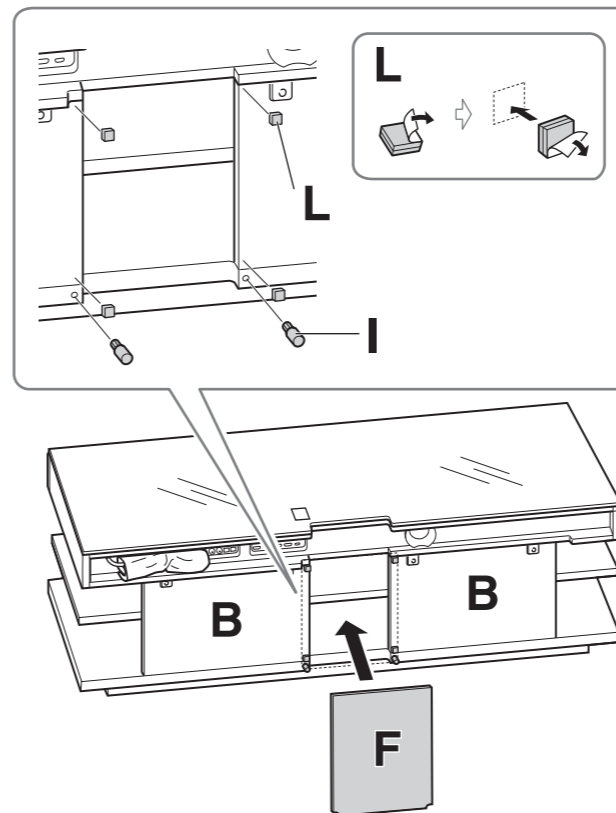
- 「ガラス注意」のラベルがある方を上にしてください。
- 「ガラス注意」のラベルと飛散防止用のフィルムははがさずに使用してください。

二人で作業



11. 後板 (中) (F) を貼り付ける

- ファスナー (L) は両面についているはくり紙をはがして、図のように後板 (左右) (B) に貼り付けてください。
- ダボ (I) を底板に取り付けてください。
- 後板 (中) (F) の切り欠きをダボに合わせ、後板 (左右) (B) に貼り付けてください。



12. ラック本体を設置場所に移動する

二人で作業

- 背面を壁につけて設置する場合はコネクターのプラグを損傷しないように注意してください。
- 外部機器はラック本体を設置場所に移動してから棚に設置してください。