

**U-BRACKET**

# **UB-DXRDHR10**

<b>EN</b>	<b>Owner's Manual</b>
<b>DE</b>	<b>Benutzerhandbuch</b>
<b>FR</b>	<b>Mode d'emploi</b>
<b>ES</b>	<b>Manual de instrucciones</b>
<b>PT</b>	<b>Manual do Proprietário</b>
<b>IT</b>	<b>Manuale di istruzioni</b>
<b>RU</b>	<b>Руководство пользователя</b>
<b>ZH</b>	<b>使用说明书</b>
<b>KO</b>	<b>사용설명서</b>
<b>JA</b>	<b>取扱説明書</b>

English

Deutsch

Français

Español

Português

Italiano

Русский

中文

한국어

日本語

**SPEAKER BRACKET**

# はじめに

このたびは、ヤマハ U ブラケット UB-DXRDR10 をお買い求めいただきまして、まことにありがとうございます。本製品は、ヤマハスピーカー DXR10、DHR10、CHR10 の設置に使用するブラケットです。この取扱説明書では、設置施工会社の方がブラケットを使用して壁や天井にスピーカーを設置するときの、スピーカー本体へのブラケットの取り付け方法を説明しています。本製品をご活用いただくために、ご使用前にこの取扱説明書を必ずお読みください。また、お読みになったあとも、大切に保管してください。

・本書では、特にことわりがない場合、スピーカーイラストはDXR10を使用しています。

## 目次

はじめに.....	42	Specifications (仕様) .....	46
安全上のご注意 .....	42	Optional Brackets (sold separately) .....	47
パッケージの内容 .....	43	オプションブラケット (別売品)	
取り付け前にご確認ください.....	43	Dimensions (寸法図) .....	48
取り付け手順 .....	44		

## 安全上のご注意

PA-12

ご使用前に、必ずよくお読みください。

### 必ずお守りください




ここに示した注意事項は、製品を安全に正しくご使用いただき、お客様やほかの方々への危害や財産への損害を未然に防止するためのものです。お読みになったあとは、本製品を使用される方がいつでも見られる所に必ず保管してください。


### 「警告」「注意」について

誤った取り扱いをすると生じることが想定される内容を、危害や損害の大きさと切迫の程度により区分して掲載しています。


### 記号表示について



本製品や取扱説明書に表示されている記号には、次のような意味があります。


注意喚起を示す記号	
禁止を示す記号	
行為を指示する記号	

 **警告** 「死亡する可能性または重傷を負う可能性が想定される」内容です。


### 設置


 **禁止** 壁に取り付ける場合、ブラケットを地面に対して垂直方向や斜めにして使用しない。スピーカーの重量によってブラケットが曲がるおそれがあります。




 **禁止** 本製品には、対応スピーカー以外を取り付けない。事故の原因になります。


### 改造禁止

 **禁止** 本製品を改造しない。けがや故障の原因になります。

 **注意** 「傷害を負う可能性が想定される」内容です。

### 設置

 **禁止** 本製品を子供の手の届くところに置かない。本製品は子供がいる可能性のある場所での取り扱いには適していません。

 **必ず実行** 取り付け工事は、必ずお買い上げの販売店に依頼する。また、取り付ける場合は、以下の点に注意する。

- ・本製品の重量に十分に耐えられる取り付け器具と場所を選ぶ
- ・継続して振動があるような場所は避ける
- ・必ず指定された取り付け工具を使用する
- ・取り付けにはボルト、ナット、および座金を使用して、スピーカーが動かないように確実に締める
- ・スピーカーの角度、方向の調節は、必ず該当するネジをゆるめてから行う。ネジをゆるめないで無理に動かさない。
- ・定期的に保守点検を行う

不適切な取り付けは、事故やけが、本製品の損傷や故障の原因となります。

### ■ 取扱説明書の記載内容に関するお知らせ

- ・この取扱説明書に掲載されているイラストは、すべて説明のためのものです。
- ・本書に記載されている会社名および商品名等は、各社の登録商標または商標です。

### ■ 廃棄に関するお知らせ

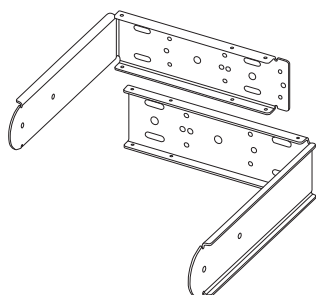
- ・本製品は、リサイクル可能な部品を含んでいます。廃棄される際には、廃棄する地方自治体にお問い合わせください。

# パッケージの内容

●取扱説明書(本書)

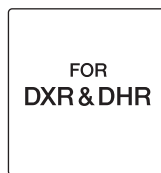


●ブラケット×2

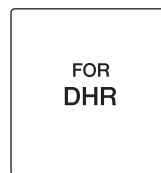
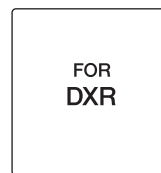


●部品袋×3

2つ使用します。



必ず使用



ご使用のスピーカー名が書かれたほうを1つ選びます。  
CHR10はDHR10とネジが共通のため、「DHR」のネジをご使用ください。

■ 部品袋の内容

FOR DXR & DHR	FOR DXR (DXR10)	FOR DHR (DHR10、CHR10)
M5×10ネジ (ワッシャー、スプリング ワッシャー付き)×4	M5×16ネジ (ワッシャー、スプリング ワッシャー付き)×2	M8×35六角ボルト (ワッシャー、スプリング ワッシャー付き)×4
M8スプリングワッシャー ×2	M8×25六角ボルト×2	M8×55六角ボルト ×2
M8平ワッシャー ×2	ラバースパースー (φ50 mm 厚さ 10 mm) ×2	ラバースパースー (φ50 mm 厚さ 18 mm) ×2
スパースー (厚さ3.2 mm) ×2	底面用プレート(高さ 16 mm)×1	底面用プレート(高さ 7 mm)×1

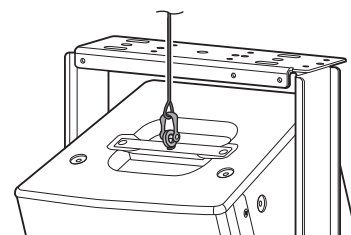
## 取り付け前にご確認ください

ブラケットを壁や天井に設置するための金具およびボルトなどは付属していません。使用する金具が不明な場合は、専門家に相談してください。



**注意**

- 設置面が、スピーカーとUブラケットの総重量に耐えられる構造が確認してください。不明な場合は専門家に相談してください。アコースティックタイルなどの乾式壁構造の場所は避けてください。
- ワイヤーを使って、必ず落下防止対策をしてください。安全ワイヤーはスピーカーのUブラケット用ネジ穴(M8)と、天面2箇所、背面1箇所にあるアイボルト用ネジ穴(DXR10はM8、DHR10とCHR10はM10)に、市販のアイボルトを使って取り付けできます。DHR10とCHR10は長さ30~50mmのアイボルトをご使用ください。
- 安全ワイヤーを壁に取り付ける場合は、スピーカーのワイヤー取り付け位置より高いところに、あまりたるみが出ないように取り付けてください。長さに余裕がありすぎると、落下時に運動エネルギーがワイヤーに多くかかって断線する場合があります。



設置箇所の強度不足や、取り付け方法の不備による落下などの事故に対しては、当社は一切の責任を負いかねます。

## 取り付け手順



### 注意

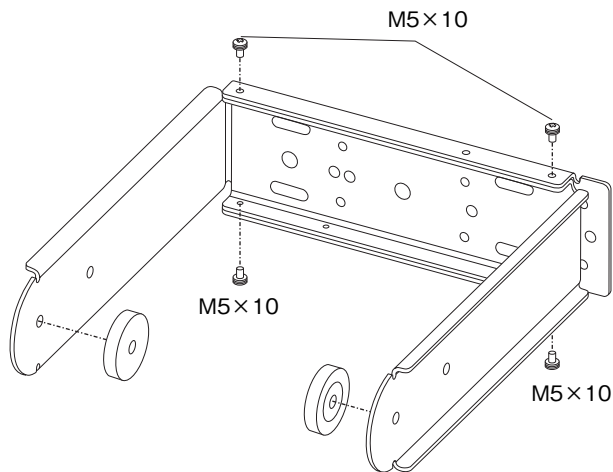
Uブラケットとスピーカーの間で指を挟まないようご注意ください。

### NOTE

(DHR10、CHR10のみ)スピーカー本体から取り外したネジは、紛失しないように保管してください。ネジ穴は、スピーカーのキャビネット内に貫通しているため、ネジを外したまま使用すると、空気が漏れて音質に悪影響を及ぼします。Uブラケットを取り外したあとは、元のネジ穴にネジを締結してください。

### 垂直方向

1. 図のようにM5×10ネジで2つのブラケットを固定したあと、ラバースペーサーについている剥離紙を剥がし、ブラケットの内側に六角ボルトが通るように貼り付けます。

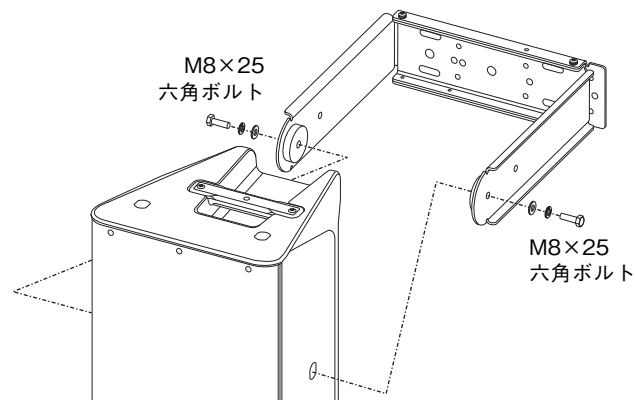


2. 合わせたブラケットの幅がスピーカーと合うか確認します。
3. 適切な金具およびボルトを使って、ブラケットを壁や天井などに固定します。  
ブラケットを壁や天井に取り付ける金具およびボルトは付属されていません。使用する金具が不明な場合は、専門家に相談してください。

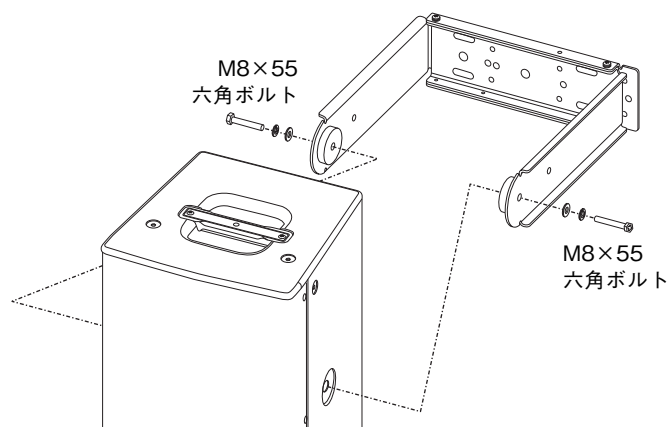
4. 図のように六角ボルト(DXR10はM8×25、DHR10、CHR10はM8×55)、M8スプリングワッシャー、M8平ワッシャーを使ってブラケットにスピーカーを取り付けます。

スピーカー両側面のボルト穴に取り付けてください。出荷時は封がされていますので、DXR10はシールをはがし、DHR10とCHR10はM8ネジ計2本を5mmの六角レンチで取り外してから取り付けてください。

### DXR10



### DHR10、CHR10

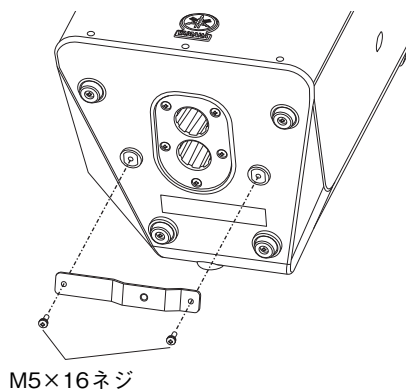


5. スピーカーの角度を調整したあと、スピーカーが十分固定されるまでボルトを締め付けます。推奨トルクは12.4Nmです。

## 水平方向

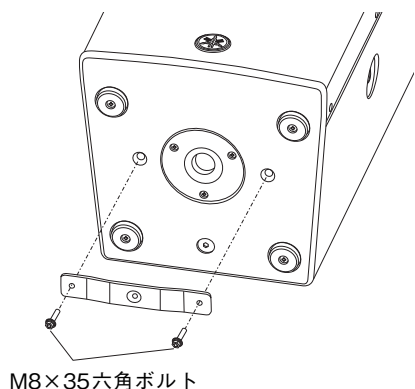
1. 図のようにDXR10はM5×16ネジ、DHR10、CHR10はM8×35六角ボルトでスピーカー底面に底面用プレートを取り付けます。推奨トルクはDXR10は3Nm、DHR10、CHR10は12.4Nmです。

### DXR10

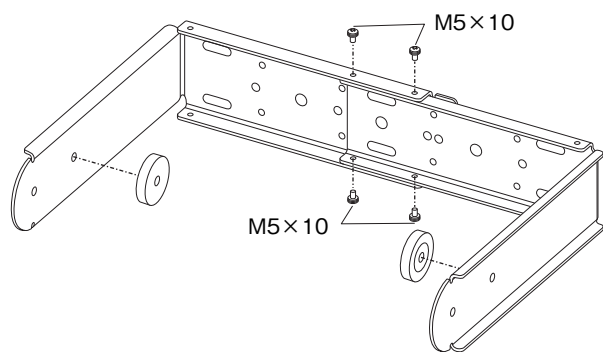


### DHR10、CHR10

取り付け位置には出荷時ネジが付いています。5 mmの六角レンチで取り外してから取り付けてください。



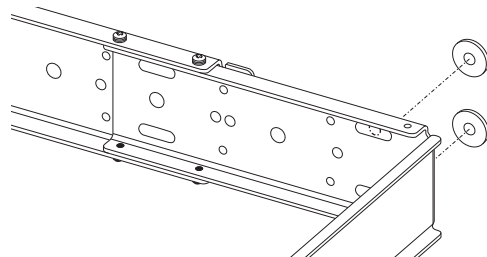
2. 図のようにM5×10ネジで2つのブラケットを固定したあと、ラバースパースーについている剥離紙を剥がし、ブラケットの内側に六角ボルトが通るように貼り付けます。



3. 合わせたブラケットの幅がスピーカーと合うか確認します。

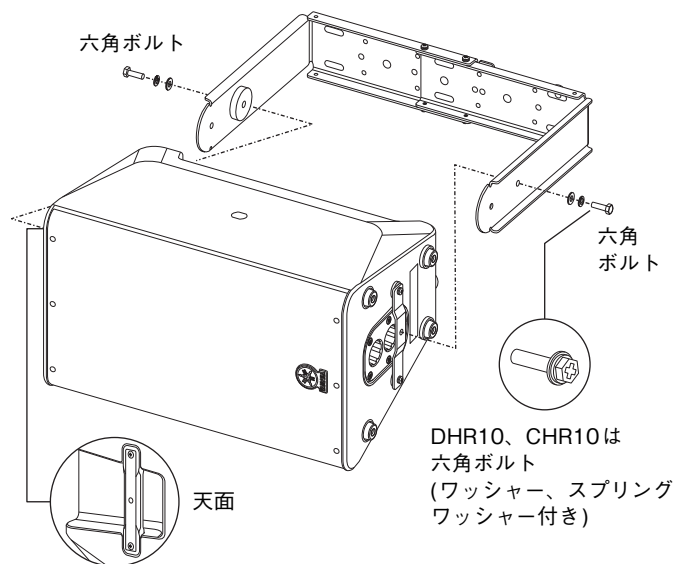
4. 適切な金具およびボルトを使って、ブラケットを壁や天井などに固定します。ブラケットと壁の間にすき間ができます。すき間にスペーサーを挟んでボルトなどで固定してください。

ブラケットを壁や天井に取り付ける金具およびボルトは付属されていません。使用する金具が不明な場合は、専門家に相談してください。



5. 図のようにDXR10は六角ボルト、M8スプリングワッシャー、M8ワッシャーを使って、DHR10、CHR10はM8×35六角ボルト(ワッシャー、スプリングワッシャー付き)を使ってブラケットにスピーカーを取り付けます。

天面はハンドル中央のボルト穴に取り付けます。



6. スピーカーの角度を調整したあと、スピーカーが十分固定されるまでボルトを締め付けます。推奨トルクは12.4Nmです。

# Specifications

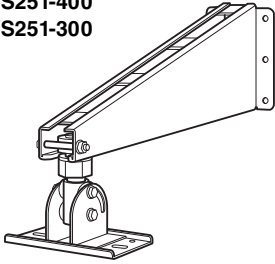
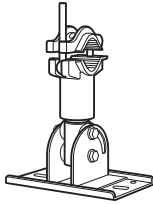
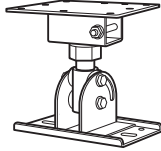
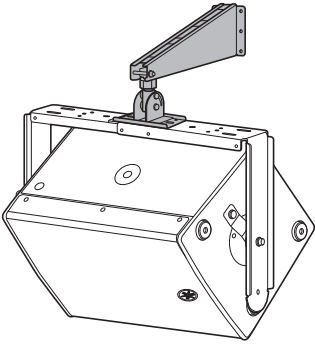
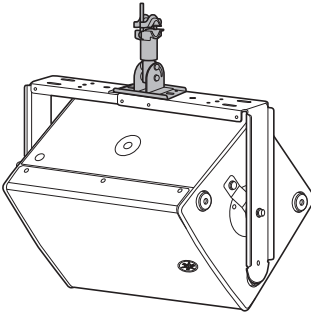
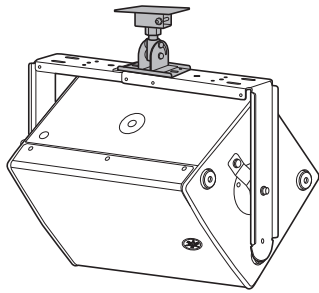
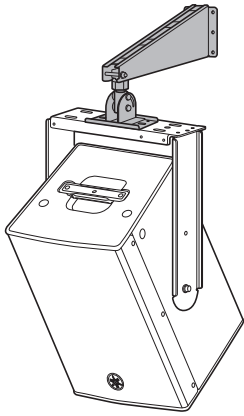
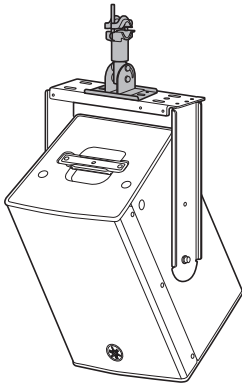
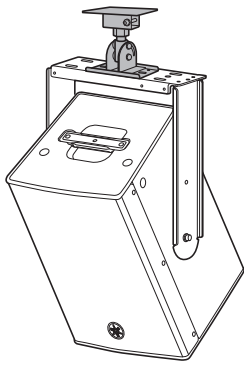
---

<b>Material</b>	Steel
<b>Net Weight</b>	4.2 kg

- \* The contents of this manual apply to the latest specifications as of the publishing date. To obtain the latest manual, access the Yamaha website then download the manual file.
- \* Der Inhalt dieser Bedienungsanleitung gilt für die neuesten technischen Daten zum Zeitpunkt der Veröffentlichung. Um die neueste Version der Anleitung zu erhalten, rufen Sie die Website von Yamaha auf und laden Sie dann die Datei mit der Bedienungsanleitung herunter.
- \* Le contenu de ce mode d'emploi s'applique aux dernières caractéristiques techniques connues à la date de publication du manuel. Pour obtenir la version la plus récente du manuel, accédez au site Web de Yamaha puis téléchargez le fichier du manuel concerné.
- \* El contenido de este manual se aplica a las últimas especificaciones según la fecha de publicación. Para obtener el último manual, acceda al sitio web de Yamaha y descargue el archivo del manual.
- \* O conteúdo deste manual se aplica às especificações mais recentes a partir da data de publicação. Para obter o manual mais recente, acesse o site da Yamaha e faça o download do arquivo do manual.
- \* Il contenuto del presente manuale si applica alle ultime specifiche tecniche a partire dalla data di pubblicazione. Per ottenere la versione più recente del manuale, accedere al sito Web Yamaha e scaricare il file corrispondente.
- \* В содержании данного руководства приведены последние на момент публикации технические характеристики. Для получения последней версии руководства посетите веб-сайт корпорации Yamaha и загрузите файл с руководством.
- \* 본 설명서의 내용은 발행일 현재 최신 사양을 기준으로 하고 있습니다. 최신 설명서를 가져오려면 Yamaha 웹사이트에 접속후 해당 설명서 파일을 다운로드 받으십시오.
- \* 本書は、発行時点での最新仕様で説明しています。最新版は、ヤマハウェブサイトからダウンロードできます。

# Optional Brackets (sold separately)

## 可选支架 (另售)

	Wall Bracket	Baton Bracket	Ceiling Bracket
	<p>BWS251-400 BWS251-300</p> 	<p>BBS251</p> 	<p>BCS251</p> 
Examples			
			

\* These illustrations are of the DHR10.

\* 这些插图来自DHR10。

English

Deutsch

Français

Español

Português

Italiano

Русский

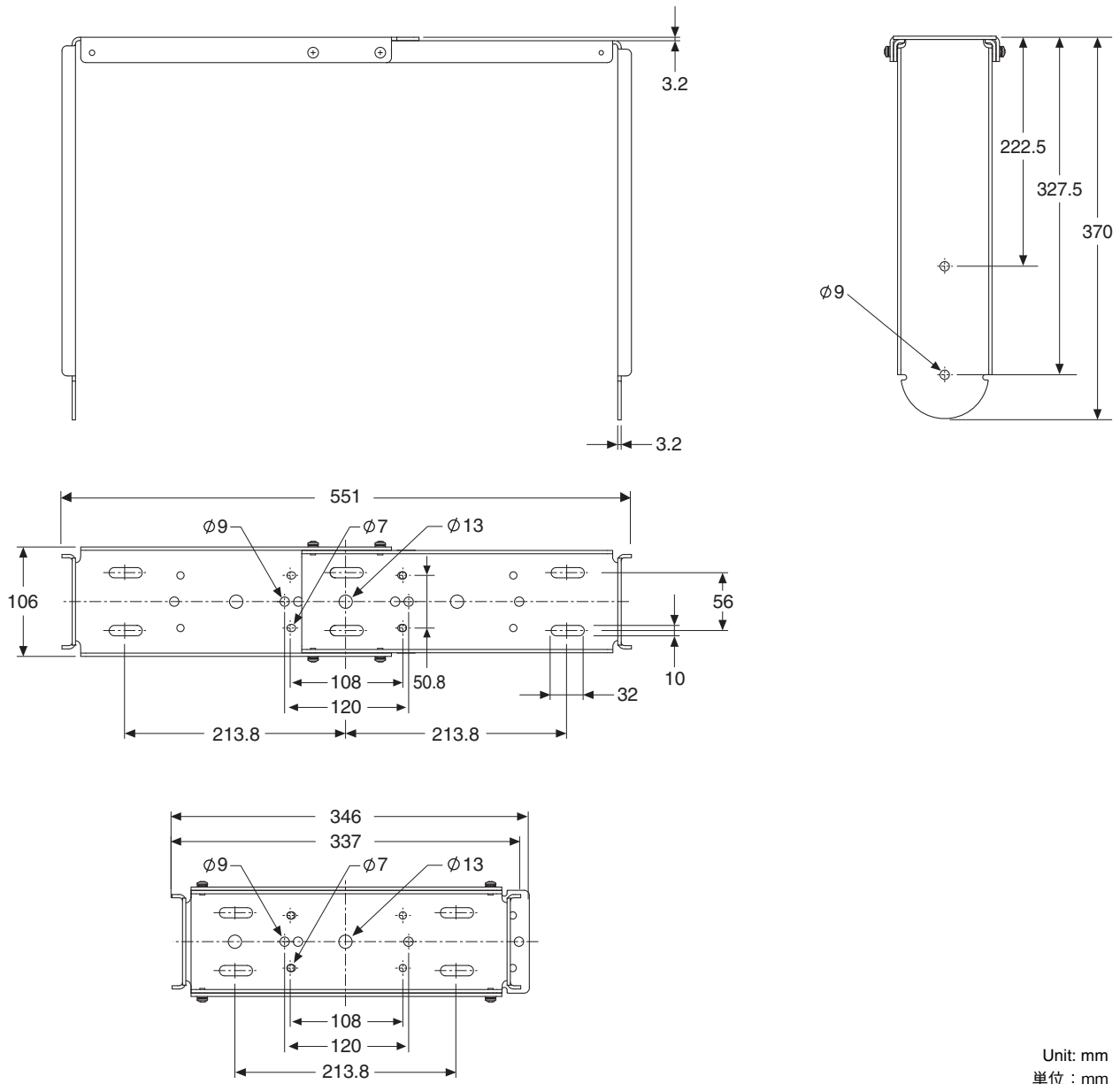
中文

한국어

日本語

# Dimensions

## 外形尺寸

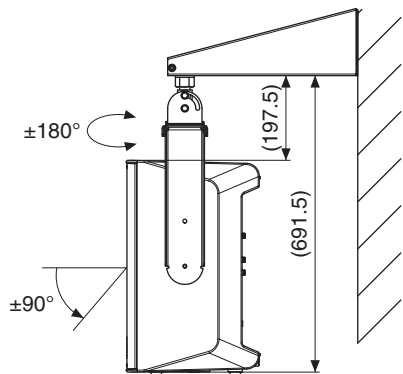


Unit: mm  
単位: mm

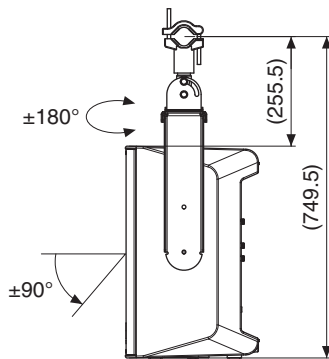


■ DXR10

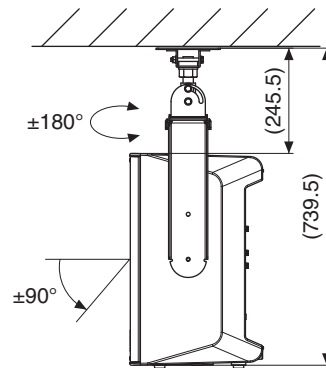
BWS251-400  
BWS251-300



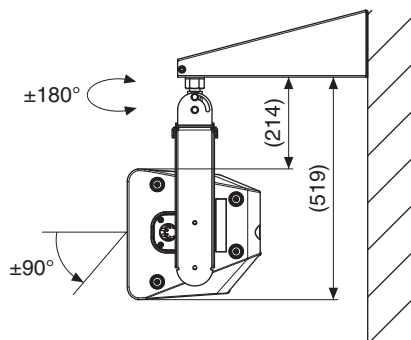
BBS251



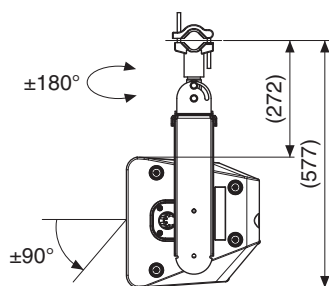
BCS251



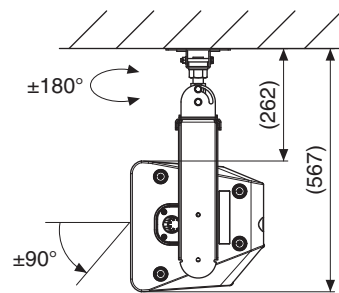
BWS251-400  
BWS251-300



BBS251



BCS251



English

Deutsch

Français

Español

Português

Italiano

Русский

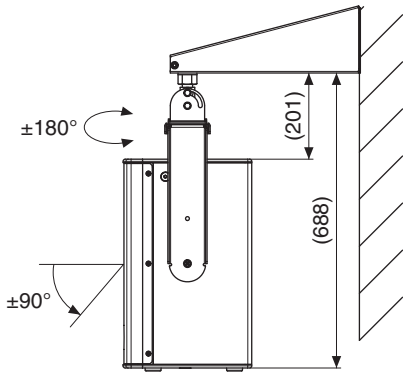
中文

한국어

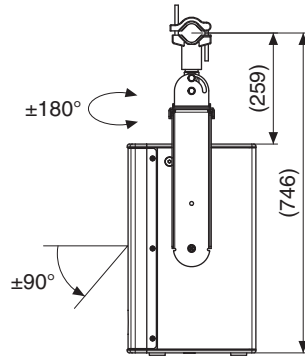
日本語

■ DHR10, CHR10

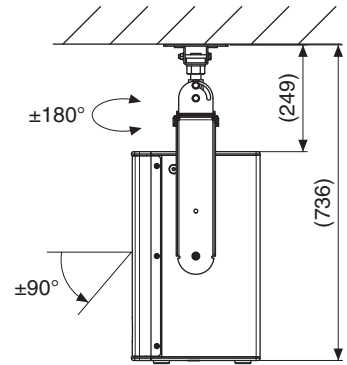
BWS251-400  
BWS251-300



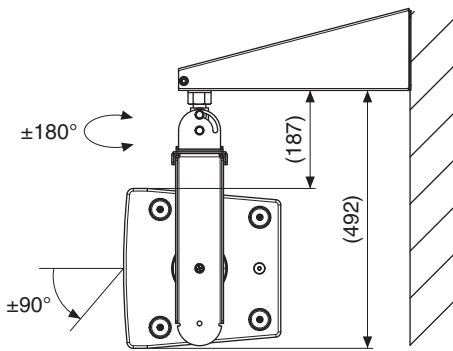
BBS251



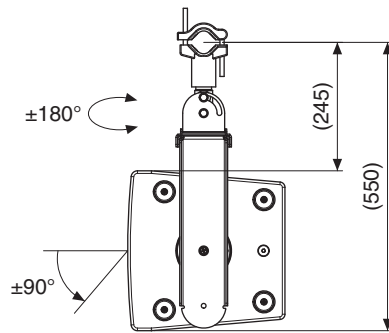
BCS251



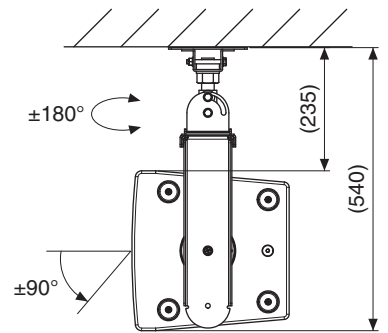
BWS251-400  
BWS251-300



BBS251



BCS251



## ADDRESS LIST

### NORTH AMERICA

#### CANADA

**Yamaha Canada Music Ltd.**  
135 Milner Avenue, Toronto, Ontario,  
M1S 3R1, Canada  
Tel: +1-416-298-1311

#### U.S.A.

**Yamaha Corporation of America**  
6600 Orangethorpe Avenue, Buena Park, CA  
90620, U.S.A.  
Tel: +1-714-522-9011

### CENTRAL & SOUTH AMERICA

#### MEXICO

**Yamaha de México, S.A. de C.V.**  
Av. Insurgentes Sur 1647 Piso 9, Col. San José  
Insurgentes, Delegación Benito Juárez, México,  
D.F., C.P. 03900, México  
Tel: +52-55-5804-0600

#### BRAZIL

**Yamaha Musical do Brasil Ltda.**  
Praça Professor José Lannes, 40, Cjs 21 e 22,  
Brooklin Paulista Novo CEP 04571-100 – São Paulo  
– SP, Brazil  
Tel: +55-11-3704-1377

#### ARGENTINA

**Yamaha Music Latin America, S.A.,  
Sucursal Argentina**  
Olga Cossetini 1553, Piso 4 Norte,  
Madero Este-C1107CEK,  
Buenos Aires, Argentina  
Tel: +54-11-4119-7000

#### PANAMA AND OTHER LATIN

#### AMERICAN/CARIBBEAN REGIONS

**Yamaha Music Latin America, S.A.**  
Edif. Torre Banco General, Piso 7, Urbanización  
Marbella, Calle 47 y Aquilino de la Guardia,  
Ciudad de Panamá, República de Panamá  
Tel: +507-269-5311

### EUROPE

#### THE UNITED KINGDOM/IRELAND

**Yamaha Music Europe GmbH (UK)**  
Sherbourne Drive, Tilbrook, Milton Keynes,  
MK7 8BL, U.K.  
Tel: +44-1908-366700

#### GERMANY

**Yamaha Music Europe GmbH**  
Siemensstrasse 22-34, 25462 Rellingen, Germany  
Tel: +49-4101-303-0

#### SWITZERLAND/LIECHTENSTEIN

**Yamaha Music Europe GmbH, Branch  
Switzerland in Thalwil**  
Seestrasse 18a, 8800 Thalwil, Switzerland  
Tel: +41-44-3878080

#### AUSTRIA/BULGARIA/

#### CZECH REPUBLIC/HUNGARY/

#### ROMANIA/SLOVAKIA/SLOVENIA

**Yamaha Music Europe GmbH  
Branch Austria**  
Schleiergasse 20, 1100 Wien, Austria  
Tel: +43-1-60203900

#### POLAND

**Yamaha Music Europe GmbH  
Sp.z o.o. Oddział w Polsce**  
ul. Wielicka 52, 02-657 Warszawa, Poland  
Tel: +48-22-880-08-88

#### MALTA

**Olimpus Music Ltd.**  
Valletta Road, Mosta MST9010, Malta  
Tel: +356-2133-2093

### NETHERLANDS/BELGIUM/ LUXEMBOURG

**Yamaha Music Europe Branch Benelux**  
Clarissenhof 5b, 4133 AB Vianen, The  
Netherlands  
Tel: +31-347-358040

#### FRANCE

**Yamaha Music Europe**  
7 rue Ambroise Croizat, Zone d'activités de  
Pariest,  
77183 Croissy-Beaubourg, France  
Tel: +33-1-6461-4000

#### ITALY

**Yamaha Music Europe GmbH, Branch Italy**  
Via Tinelli N.67/69 20855 Gerno di Lesmo (MB),  
Italy  
Tel: +39-039-9065-1

#### SPAIN/PORTUGAL

**Yamaha Music Europe GmbH Ibérica, Sucursal  
en España**  
Ctra. de la Coruña km. 17,200, 28231  
Las Rozas de Madrid, Spain  
Tel: +34-91-639-88-88

#### GREECE

**Philippos Nakas S.A. The Music House**  
19th km. Leof. Lavriou 190 02 Peania – Attiki,  
Greece  
Tel: +30-210-6686168

#### SWEDEN/FINLAND/ICELAND

**Yamaha Music Europe GmbH Germany filial  
Scandinavia**  
JA Wettergrensgata 1, 400 43 Göteborg, Sweden  
Tel: +46-31-89-34-00

#### DENMARK

**Yamaha Music Denmark,  
Fillial of Yamaha Music Europe GmbH,  
Tyskland**  
Generatorvej 8C, ST. TH., 2860 Søborg, Denmark  
Tel: +45-44-92-49-00

#### NORWAY

**Yamaha Music Europe GmbH Germany -  
Norwegian Branch**  
Grini Næringspark 1, 1332 Østerås, Norway  
Tel: +47-6716-7800

#### CYPRUS

**Yamaha Music Europe GmbH**  
Siemensstrasse 22-34, 25462 Rellingen, Germany  
Tel: +49-4101-303-0

#### RUSSIA

**Yamaha Music (Russia) LLC.**  
Room 37, entrance 7, bld. 7, Kievskaya street,  
Moscow, 121059, Russia  
Tel: +7-495-626-5005

#### OTHER EUROPEAN REGIONS

**Yamaha Music Europe GmbH**  
Siemensstrasse 22-34, 25462 Rellingen, Germany  
Tel: +49-4101-3030

### AFRICA

**Yamaha Music Gulf FZE**  
JAFZA-16, Office 512, P.O.Box 17328,  
Jebel Ali FZE, Dubai, UAE  
Tel: +971-4-801-1500

### MIDDLE EAST

#### TURKEY

**Yamaha Music Europe GmbH  
Merkezi Almanya Türkiye İstanbul Şubesi**  
Mor Sumbul Sokak Varyap Meridian Business  
1.Blok No:1 113-114-115  
Bati Atasehir Istanbul, Turkey  
Tel: +90-216-275-7960

#### OTHER REGIONS

**Yamaha Music Gulf FZE**  
JAFZA-16, Office 512, P.O.Box 17328,  
Jebel Ali FZE, Dubai, UAE  
Tel: +971-4-801-1500

### ASIA

#### THE PEOPLE'S REPUBLIC OF CHINA

**Yamaha Music & Electronics (China) Co.,Ltd.**  
2F, Yunhedasha, 1818 Xinzha-lu, Jingan-qu,  
Shanghai, China  
Tel: +86-400-051-7700

#### INDIA

**Yamaha Music India Private Limited**  
P-401, JMD Megapolis, Sector-48, Sohna Road,  
Gurugram-122018, Haryana, India  
Tel: +91-124-485-3300

#### INDONESIA

**PT Yamaha Musik Indonesia Distributor**  
Yamaha Music Center Bldg. Jalan Jend. Gatot  
Subroto Kav. 4, Jakarta 12930, Indonesia  
Tel: +62-21-520-2577

#### KOREA

**Yamaha Music Korea Ltd.**  
11F, Prudential Tower, 298, Gangnam-daero,  
Gangnam-gu, Seoul, 06253, Korea  
Tel: +82-2-3467-3300

#### MALAYSIA

**Yamaha Music (Malaysia) Sdn. Bhd.**  
No.8, Jalan Perbandaran, Kelana Jaya, 47301  
Petaling Jaya, Selangor, Malaysia  
Tel: +60-3-78030900

#### SINGAPORE

**Yamaha Music (Asia) Private Limited**  
Block 202 Hougang Street 21, #02-00,  
Singapore 530202, Singapore  
Tel: +65-6740-9200

#### TAIWAN

**Yamaha Music & Electronics Taiwan Co.,Ltd.**  
2F, No.1, Yuandong Rd., Banqiao Dist.,  
New Taipei City 22063, Taiwan (R.O.C.)  
Tel: +886-2-7741-8888

#### THAILAND

**Siam Music Yamaha Co., Ltd.**  
3, 4, 15, 16th Fl., Siam Motors Building,  
891/1 Rama 1 Road, Wangmai,  
Pathumwan, Bangkok 10330, Thailand  
Tel: +66-2215-2622

#### VIETNAM

**Yamaha Music Vietnam Company Limited**  
15th Floor, Nam A Bank Tower, 201-203 Cach  
Mang Thang Tam St., Ward 4, Dist.3,  
Ho Chi Minh City, Vietnam  
Tel: +84-8-3818-1122

#### OTHER ASIAN REGIONS

<http://asia.yamaha.com/>

### OCEANIA

#### AUSTRALIA

**Yamaha Music Australia Pty. Ltd.**  
Level 1, 80 Market Street, South Melbourne,  
VIC 3205, Australia  
Tel: +61-3-9693-5111

#### REGIONS AND TRUST TERRITORIES IN PACIFIC OCEAN

<http://asia.yamaha.com/>

雅马哈乐器音响（中国）投资有限公司  
上海市静安区新闻路1818号云和大厦2楼  
客户服务热线：4000517700  
公司网址：<https://www.yamaha.com.cn>

厂名：雅马哈电子（苏州）有限公司  
厂址：江苏省苏州市苏州新区鹿山路18号

Yamaha Pro Audio global website  
<http://www.yamahaproaudio.com/>

Yamaha Downloads  
<https://download.yamaha.com/>

Manual Development Group  
© 2021 Yamaha Corporation  
Published 03/2021  
2021年3月 发行  
POES - A0

**VDX1850**