



Powered Monitor Speaker

MS101-4

- EN** Owner's Manual
- DE** Benutzerhandbuch
- FR** Mode d'emploi
- ES** Manual de instrucciones
- PT** Manual do Proprietário
- IT** Manuale di istruzioni
- RU** Руководство пользователя
- ZH** 使用说明书
- KO** 사용설명서
- JA** 取扱説明書

POWERED SPEAKER SYSTEM
SYSTÈME D'ENCEINTES AMPLIFIÉES
SISTEMA DE ALTAVOZ ACTIVO
АКТИВНАЯ АКУСТИЧЕСКАЯ СИСТЕМА
有源音箱
앰프내장형 스피커
パワードスピーカーシステム

English

Deutsch

Français

Español

Português

Italiano

Русский

中文

한국어

日本語

このたびは、ヤマハ MS101-4をお買い求めいただきまして、まことにありがとうございます。MS101-4は、コンパクトなバスレフ式キャビネットに4インチ・フルレンジスピーカーを採用し、その忠実な再現性は、ミキサーや電子キーボードなどの小型モニターや、プレゼンテーションのマイクアンプに最適です。MS101-4の優れた機能を十分に発揮させるとともに、末永くご愛用いただくために、この取扱説明書をご使用前に必ずお読みください。お読みになったあとは保証書とともに保管してください。

目次

付属品.....	96
安全上のご注意.....	96
フロントパネル、リアパネル.....	100
接続例.....	102
仕様.....	103
ブロックダイアグラム.....	104
寸法図.....	105

付属品

- 電源コード
- 取扱説明書(本書): 保証書が107 ページにあります。

機種名(品番)、製造番号(シリアルナンバー)、電源条件などの情報は、製品の底面にある銘板または銘板付近に表示されています。製品を紛失した場合などでもご自身のものを特定していただけるよう、機種名と製造番号については以下の欄にご記入のうえ、大切に保管していただくことをお勧めします。

機種名

製造番号

安全上のご注意

ご使用前に、必ずよくお読みください。

必ずお守りください

ここに示した注意事項は、製品を安全に正しくご使用いただき、お客様やほかの方々への危害や財産への損害を未然に防止するためのものです。

お読みになったあとは、本製品を使用される方がいつでも見られる所に必ず保管してください。

「警告」「注意」について

誤った取り扱いをすると生じることが想定される内容を、危害や損害の大きさと切迫の程度により区分して掲載しています。

記号表示について

本製品や取扱説明書に表示されている記号には、次のような意味があります。

注意喚起を示す記号	
禁止を示す記号	
行為を指示する記号	

**警告**

「死亡する可能性または重傷を負う可能性が想定される」内容です。

異常に気づいたら

必ず実行

下記のような異常が発生した場合、すぐに電源を切り、電源プラグをコンセントから抜く。

- 電源コード/プラグが破損した場合
- 製品から異常なおい煙が出た場合
- 製品の内部に水や異物が入った場合
- 使用中に音が出なくなった場合
- 製品に亀裂、破損がある場合

そのまま使用を続けると、感電や火災、または故障のおそれがあります。至急、お買い上げの販売店またはヤマハ修理ご相談センターに点検や修理をご依頼ください。

電源

禁止

電源コードが破損するようなことをしない。

- ストーブなどの熱器具に近づけない
 - 無理に曲げない
 - 傷つけない
 - 電源コードに重いものをのせない
- 感電や火災の原因になります。



必ず実行

電源は本製品に表示している電源電圧で使用する。

誤って接続すると、感電や火災のおそれがあります。



必ず実行

電源コードは、必ず付属のものを使用する。

故障、発熱、火災などの原因になります。付属の電源コードは日本国内専用(125Vまで)です。



禁止

付属の電源コードをほかの製品に使用しない。

故障、発熱、火災などの原因になります。



必ず実行

電源プラグのほこりをきれいに拭き取る。

感電やショートのおそれがあります。必要に応じて、定期的にはこりを拭き取ってください。



必ず実行

電源プラグは根元まで確実に差し込む。

火災やショートのおそれがあります。



必ず実行

本製品をコンセントの近くに設置する。

電源プラグに容易に手の届く位置に設置し、異常を感じた場合にはすぐに電源を切り、電源プラグをコンセントから抜いてください。また、電源を切った状態でも電源プラグをコンセントから抜かないかぎり電源から完全に遮断されません。電源プラグに容易に手が届き、操作できるように設置してご使用ください。



必ず実行

長時間使用しないときは、必ずコンセントから電源プラグを抜く。

火災や故障の原因になります。



禁止

雷が鳴りだしたときは、本製品や電源プラグに触らない。

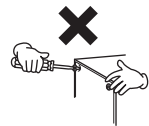
感電の原因になります。

分解禁止

禁止

本製品を分解したり改造したりしない。

感電や火災、けが、または故障の原因になります。本製品の内部には、お客様が修理/交換できる部品はありません。



水に注意



禁止

- 本製品の上にごぼれやすい液体の入ったものを置かない。
- 浴室や雨天時の屋外など湿気が多いところで使用しない。

内部に水などの液体が入ると、感電や火災、または故障の原因になります。



禁止

ぬれた手で電源プラグを抜き差ししない。

感電のおそれがあります。

火に注意



禁止

本製品の近くで、火気を使用しない。

火災の原因になります。

聴覚障害



必ず実行

電源を入れたり切ったりする前に、必ず本製品や接続している機器の音量(ボリューム)を最小にする。聴覚障害、感電または機器の損傷の原因になることがあります。



必ず実行

オーディオシステムの電源を入れるときは、本製品をいつも最後に入れる。電源を切るときは、本製品を最初に切る。

聴覚障害やスピーカーの損傷の原因になることがあります。



注意 「傷害を負う可能性が想定される」内容です。

電源



必ず実行

電源プラグを抜くときは、電源コードを持たずに、必ず電源プラグを持って引き抜く。

電源コードが破損して、感電や火災の原因になることがあります。

設置と接続



禁止

不安定な場所や振動の多い場所に置かない。

本製品が転倒して故障したり、けがをしたりする原因になります。



禁止

本製品を子供の手の届くところに置かない。

本製品は子供がいる可能性のある場所での使用には適していません。



禁止

放熱のため、本製品を設置する際は、
 ・布やテーブルクロスをかけない。
 ・天面以外を上にして設置しない。
 ・風通しの悪い狭いところへは押し込まない。

製品内部に熱がこもり、故障や火災の原因になることがあります。リアパネルの周囲に上10cm、左右10cm、背面10cm以上のスペースを確保してください。



禁止

塩害や腐食性ガスが発生する場所に設置しない。

故障の原因になります。



必ず実行

本製品を移動するときは、必ずすべての接続ケーブルを外した上で行う。

ケーブルをいためたり、お客様やほかの方々が転倒したりするおそれがあります。



スピーカーのリアパネルを壁に押しつけない。

禁止

スピーカーを壁に押し付けると、電源プラグが壁に接触し、電源コードが外れてショートするなど、故障や火災の原因となるおそれがあります。

お手入れ



必ず実行

本製品をお手入れをするときは、必ずコンセントから電源プラグを抜く。

感電の原因になることがあります。

取り扱い



禁止

本製品のバスレフポート(背面の穴)に手や指を入れない。

けがをするおそれがあります。



禁止

本製品の上ののったり重いものをのせたりしない。

本製品が破損したり、けがをしたりする原因になります。



禁止

音がはずんだ状態では本製品を使用しない。

本製品が発熱し、火災の原因になることがあります。

使用上のご注意

製品の故障、損傷や誤動作を防ぐため、以下の内容をお守りください。

■ 製品の取り扱い/お手入れに関するご注意

- テレビやラジオなど、他の電気製品の近くで使用しない。
本製品、または他の電気製品に雑音が生じる原因になります。
- 極端に温度の高いところや低いところ、ほこりや振動の多いところで使用しない。
本製品のパネルが変形したり、内部の部品が故障したり、動作が不安定になったりする原因になります。

- 温度変化が激しい場所に設置しない。
製品内部や表面に結露が発生し、故障したりする原因になります。
- 結露が発生しているおそれがあるときは、しばらく放置してから電源を入れる。
結露した状態で電源が入ると、故障の原因になります。
- お手入れのときは、乾いた柔らかい布を使用する。ベンジン、シンナー、洗剤、化学ぞうきんなどで製品の表面を拭かない。
変色/変質する原因になります。

お知らせ

■ 製品の機能に関するお知らせ

- [Ⓛ](スタンバイ/オン)スイッチを切った状態(電源ランプが消えている)でも微電流が流れています。この状態での消費電力は、最小限の値で設計されています。本製品を長時間使用しないときは、必ず電源プラグをコンセントから抜いてください。
- XLRタイプコネクターのピン配列は、以下のとおりです(IEC60268規格に基づいています)。
1: グラウンド(GND)、2: ホット(+)、3: コールド(-)

■ 取扱説明書の記載内容に関するお知らせ

- この取扱説明書に掲載されているイラストは、すべて説明のためのものです。
- 本書に記載されている会社名および商品名等は、各社の登録商標または商標です。

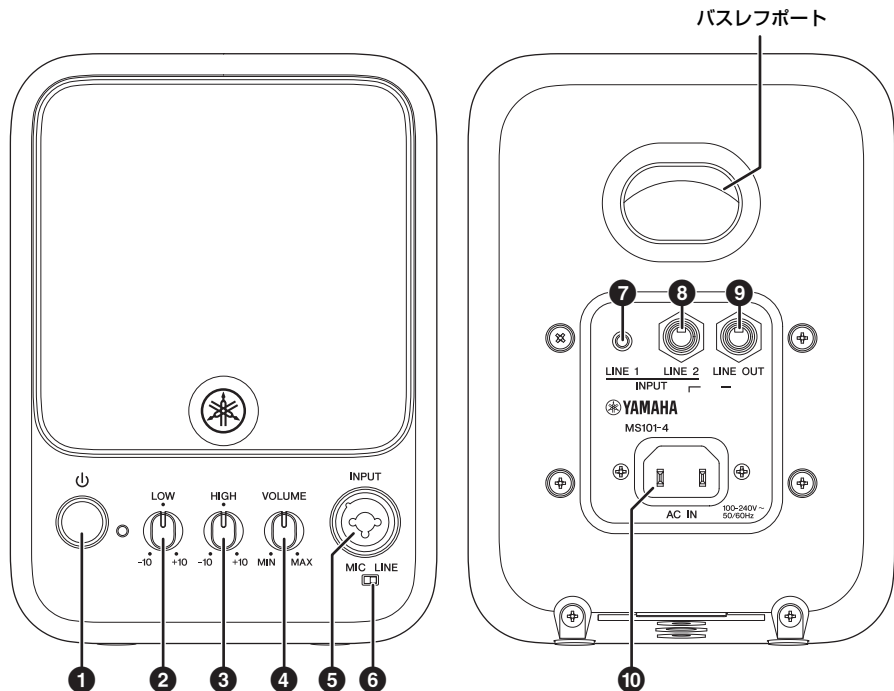
■ 廃棄に関するお知らせ

- 本製品は、リサイクル可能な部品を含んでいます。廃棄される際には、廃棄する地方自治体にお問い合わせください。

不適切な使用や改造により故障した場合の補償はいたしかねますので、ご了承ください。

高調波電流規格 JIS C 61000-3-2 適合品

フロントパネル、リアパネル



① [⏻] (電源) スイッチ/インジケータ

電源のオン(■)/スタンバイ(■)を切り替えるスイッチです。スイッチを押すと電源が入り、インジケータが点灯します。もう一度押すと、電源がスタンバイになります。

ご注意

- [⏻] (電源) スイッチを切った状態(インジケータが消えている)でも微電流が流れています。
- [⏻] (電源) スイッチのオン/オフを連続してすばやく切り替えると、誤動作の原因になることがあります。[⏻] (電源) スイッチをオフにしてから再度オンにする場合は、6秒以上の間隔を空けてください。

② LOWコントロール

右に回すと低音域が上がり、左に回すと下がります。

③ HIGHコントロール

右に回すと高音域が上がり、左に回すと下がります。

④ VOLUMEコントロール

全体の音量を調節します。

ご注意

音がひずんだ状態で鳴らすと、製品の保護のために電源が切れることがあります。この場合、ボリュームを下げてから電源を入れなおしてください。

同じ音量で鳴らすと、再度電源が切れるおそれがありますので、元の音量よりも下げてお使いください。

⑤ MIC/LINE INPUT

XLRとフォーンの両プラグに対応したコンボ入力端子です。ダイナミックタイプのマイクや、ラインレベルのシンセサイザーやミキサーを接続します。入力レベルに応じてMIC/LINEスイッチ(⑥)を切り替えてください。

⑥ MIC/LINEスイッチ

MIC/LINE INPUT (⑤)への入力レベルに応じて切り替えます。マイクなどのレベルが低い機器を接続するときは[MIC]、ミキサーなどのレベルが高い機器を接続するときは[LINE]にします。

⑦ LINE 1 INPUT

ステレオミニプラグに対応する入力端子です。ステレオ入力された信号はL+Rでモノラル再生されます。ポータブルオーディオプレーヤーやコンピューターなどを接続します。

⑧ LINE 2 INPUT

バランス入力にも対応したフォーンジャックです。シンセサイザー、ミキサー、エフェクターなど、オーディオ機器のライン出力を接続します。

⑨ LINE OUT

録音のためにコンピューターを接続したり、もう一台のMS101-4を拡張したりするためのフォーンジャックです。バランス出力にも対応しています。MIC/LINE、LINE 1、LINE 2からの入力信号がミックスされて、この端子から出力されます。出力レベルは一定で、VOLUMEコントロールでは調節できません。

⑩ AC IN

付属の電源コードを接続します。本製品と電源コードをしっかりと接続し、次に電源プラグをコンセントに差し込みます。電源コードを外すときは、逆の手順で行ってください。



警告

電源コードは、必ず付属のものをお使いください。他の電源コードを使用すると、発熱や感電の原因になります。



注意

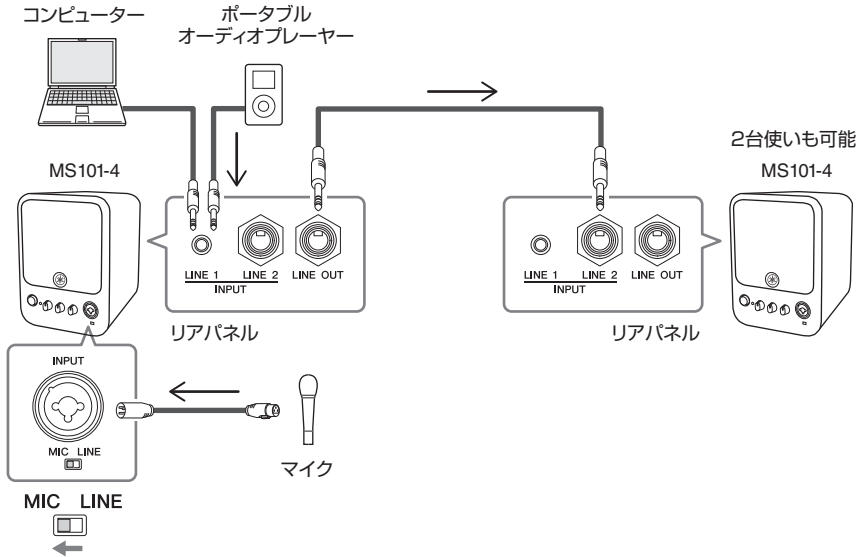
電源コードを接続したり、取り外す前に必ず電源をオフにしてください。

ご注意

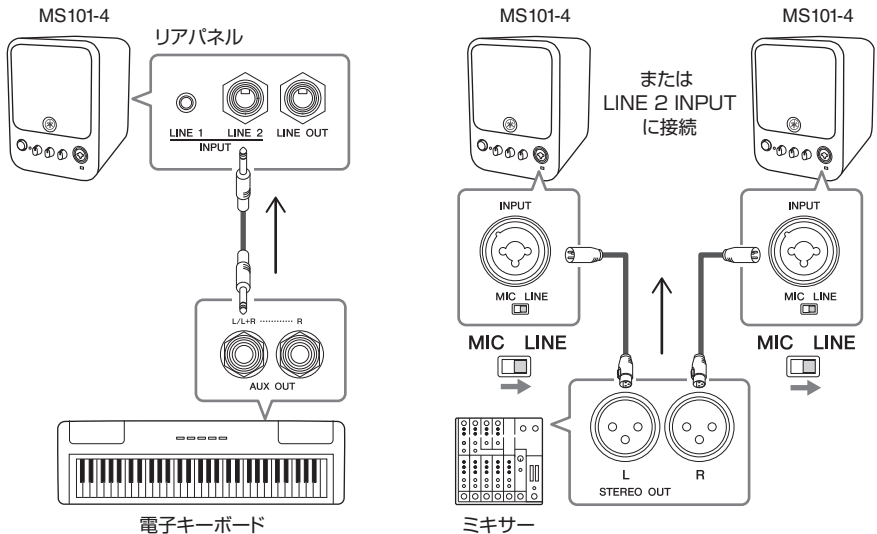
バスレフポートから空気が吹き出す場合がありますが、本製品の故障ではありません。特に、低音成分の多い音を出力する場合に起こります。

接続例

■ プレゼン用マイクアンプとして使う



■ 電子キーボードやミキサーなどのモニターとして使う



仕様

主要規格		
形式	フルレンジ バスレフ型パワードスピーカー	
再生周波数帯域(-10dB)	77 Hz ~ 20 kHz	
最大出力音圧(Peak) Pink noise@1m	115 dB SPL	
スピーカーユニット		
LF	口径	4" (10 cm) コーン
	ボイスコイル径	1.0"
	マグネット素材	Ferrite
エンクロージャー		
材質、カラー	Plastic (PP)、黒	
寸法(W × H × D ゴム足除く)	142 × 196 × 187 mm	
質量	2.1 kg	
ネジ穴(底面)	2 × M5 深さ11 mm ピッチ60 mm (for 2 × M5 × 6~10 mmネジ) 1 × 3/8" 深さ12 mm (for 1 × 3/8" × 9~11 mmネジ)	
別売スピーカーブラケット	サードパーティー製ブラケットに対応*2	
アンプ部		
アンプ駆動形式	Class-D	
定格出力*1	ダイナミック	30 W
	連続	20 W
冷却方式	自然空冷(ファンレス)	
コネクター	入力	INPUT (フロント): コンボ、LINE INPUT 1: ステレオミニ、 LINE INPUT 2: フォーン(TRS)
	出力	フォーン(TRS) × 1
	電源	IEC AC inlet × 1
入力インピーダンス	INPUT (フロント): LINE: 5.4 kΩ、MIC: 5.4 kΩ、 LINE INPUT 1、2: 10 kΩ	
入力感度(レベル: 最大)	INPUT (フロント): LINE: -10 dBu、MIC: -40 dBu、 LINE INPUT 1、2: -10 dBu	
入力感度(レベル: センター)	INPUT (フロント): LINE: +5 dBu、MIC: -25 dBu、 LINE INPUT 1、2: +5 dBu	
最大入力レベル	INPUT (フロント): LINE: +20 dBu、MIC: -10 dBu、 LINE INPUT 1、2: +20 dBu	
操作子	VOLUME × 1、LOW CONTROL × 1、HIGH CONTROL × 1、 POWER	
消費電力 idle	3 W	
消費電力 1/8出力	10 W	
電源電圧	100 V ~ 240 V、50/60 Hz	

0 dBu=0.775 Vrms

*1 AC 120 V、25 °C。プロテクション無し。

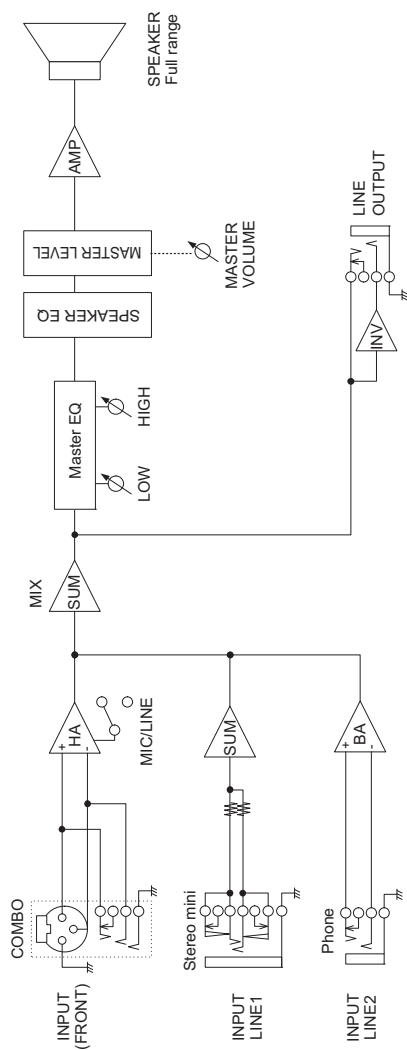
ダイナミック: プロテクション無し、最小インピーダンスでの測定値。

連続: プロテクション有効、定格インピーダンスでの測定値。

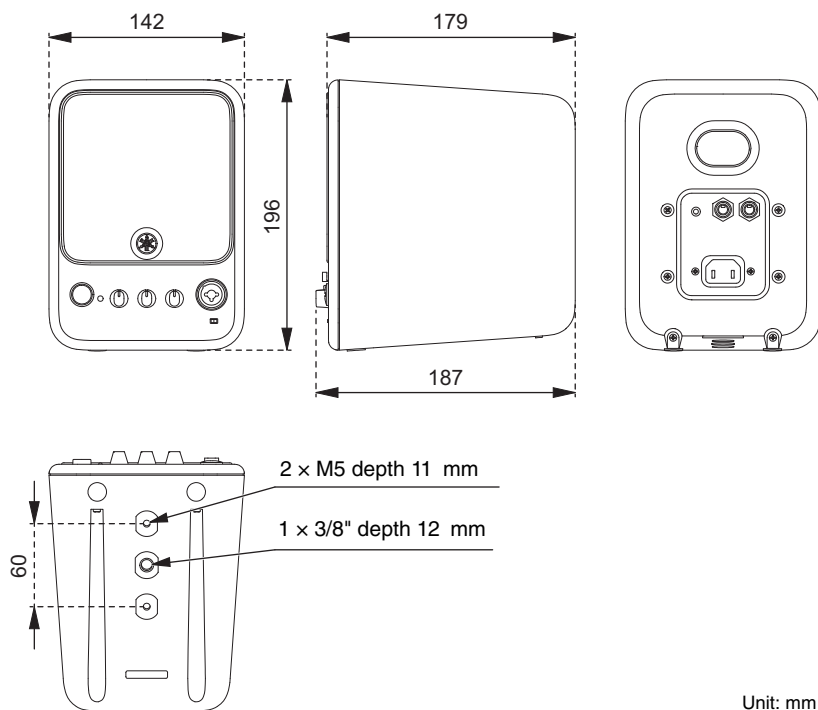
*2 サードパーティー製のアクセサリについては、ヤマハ プロオーディオウェブサイトをご参照ください。
<https://www.yamahaproaudio.com/>

* 本書は、発行時点での最新仕様で説明しています。最新版は、ヤマハウェブサイトからダウンロードできます。

ブロックダイアグラム



寸法図



アフターサービス

お問い合わせ窓口

お問い合わせや修理のご依頼は、お買い上げ店、または次のお問い合わせ窓口までご連絡ください。

●機能や取り扱いに関するお問い合わせ

ヤマハ・プロオーディオ・インフォメーションセンター



0570-050-808

※固定電話は全国市内通話料金でご利用いただけます。
通話料金は音声案内で確認できます。

上記番号でつながらない場合は **03-5488-5447**

受付時間 月曜日～金曜日 11:00～17:00
(土曜、日曜、祝日およびセンター指定休日を除く)
オンラインサポート <https://jp.yamaha.com/support/>

●修理に関するお問い合わせ

ヤマハ修理ご相談センター



0570-012-808

※固定電話は全国市内通話料金でご利用いただけます。
通話料金は音声案内で確認できます。

上記番号でつながらない場合は **053-460-4830**

FAX **03-5762-2125** 東日本(北海道/東北/関東/甲信越/東海)
06-6649-9340 西日本(北陸/近畿/四国/中国/九州/沖縄)

修理品お持ち込み窓口

東日本サービスセンター
〒143-0006 東京都大田区平和島2丁目1-1
JMT 京浜E棟A-5F
FAX 03-5762-2125

西日本サービスセンター
〒556-0011 大阪府大阪市浪速区難波中1丁目13-17
ナンバビル7F
FAX 06-6649-9340

受付時間

月曜日～金曜日 10:00～17:00
(土曜、日曜、祝日およびセンター指定休日を除く)

●販売元

(株)ヤマハミュージックジャパン PA 営業部
〒103-0015 東京都中央区日本橋箱崎町41-12
KDX 箱崎ビル

保証と修理について

保証と修理についての詳細は下記のとおりです。

●保証書

本書に保証書が掲載されています。購入を証明する書類(レシート、売買契約書、納品書など)とあわせて、大切に保管してください。

●保証期間と期間中の修理

保証書をご覧ください。保証書記載内容に基づいて修理させていただきます。お客様に製品を持ち込んでいただくか、サービスマンが出張修理にお伺いするのかが、製品ごとに定められています。

●保証期間経過後の修理

ご要望により有料にて修理させていただきます。使用時間や使用環境などで劣化する下記の有寿命部品などは、消耗劣化に応じて交換が必要となります。有寿命部品の交換は、お買い上げ店またはヤマハ修理ご相談センターまでご連絡ください。

有寿命部品

フェーダー、ボリューム、スイッチ、接続端子など

●補修用性能部品の最低保有期間

製品の機能を維持するために必要な部品の最低保有期間は、製造終了後8年です。

●修理のご依頼

本書をもう一度お読みいただき、接続や設定などをご確認のうえ、お買い上げの販売店またはヤマハ修理ご相談センターまでご連絡ください。修理をご依頼いただくときは、製品名、モデル名などとあわせて、製品の状態をできるだけ詳しくお知らせください。

●損害に対する責任

本製品(搭載プログラムを含む)のご使用により、お客様に生じた損害(事業利益の損失、事業の中断、事業情報の損失、そのほかの特別損失や逸失利益)については、当社は一切その責任を負わないものとします。また、いかなる場合でも、当社が負担する損害賠償額は、お客様がお支払いになったこの商品の代価相当額をもって、その上限とします。

* 名称、住所、電話番号、営業時間、URL などに変更になる場合があります。

持込修理

保証書

品名	パワードスピーカーシステム		
品番	MS101-4		
※シリアル番号			
保証期間	本体	お買上げの日から1ケ年間	
※お買上げ日	年 月 日		
お客様	ご住所	□□□□-□□□□	
	お名前	様	
	お電話		

本書は、本書記載内容で無償修理を行う事をお約束するものです。

お買上げの日から左記期間中に故障が発生した場合は、本書をご提示の上お買上げの販売店に修理をご依頼ください。

ご依頼の際は、購入を証明する書類(レシート、売買契約書、納品書など)をあわせてご提示ください。

(詳細は保証規定をご覧ください)

※販売店	店名	印
	所在地	
	電話	()

株式会社ヤマハミュージックジャパン

PA営業部

〒103-0015

東京都中央区日本橋箱崎町41番12号 KDX箱崎ビル

TEL. 03-5652-3850

ご購入店様へ ※印欄は必ずご記入ください。

保証規定

- 保証期間中、正常な使用状態(取扱説明書、本体貼付ラベルなどの注意書に従った使用状態)で故障した場合には、無償修理を致します。
- 保証期間内に故障して無償修理をお受けになる場合は、商品と本書をご持参ご提示のうえ、お買上げ販売店にご依頼ください。
- ご贈答品、ご購入後の修理についてお買上げの販売店にご依頼できない場合には、ヤマハ修理ご相談センター*にお問合わせください。
- 保証期間内で次の場合は有料となります。
 - 本書のご提示がない場合。
 - 本書または購入を証明する書類(レシート、売買契約書、納品書など)にお買上げの年月日、お客様、お買上げの販売店の記入がない場合、及び本書の字句を書き替えられた場合。
 - 使用上の誤り、他の機器から受けた障害または不当な修理や改造による故障及び損傷。
 - お買上げ後の移動、輸送、落下などによる故障及び損傷。
 - 火災、地震、風水害、落雷、その他の天災地変、公害、塩害、異常電圧などによる故障及び損傷。
 - お客様のご要望により出張修理を行なう場合の出張料金。
- この保証書は日本国内においてのみ有効です。
This warranty is valid only in Japan.
- この保証書は再発行致しかねますので大切に保管してください。
 - この保証書は本書に示した期間、条件のもとにおいて無償修理をお約束するものです。したがってこの保証書によってお客様の法律上の権利を制限するものではありませんので、保証期間経過後の修理などについてご不明の場合は、お買上げの販売店、ヤマハ修理ご相談センター*にお問合わせください。
 - ご記入いただきましたお客様のお名前、ご住所などの個人情報は、本保証規定に基づく無料修理に関する場合のみ使用致します。取得した個人情報は適切に管理し、法令に定める場合を除き、お客様の同意なく第三者に提供することはありません。

* その他の連絡窓口につきましては、本取扱説明書をご参照ください。

雅马哈乐器音响（中国）投资有限公司

上海市静安区新闻路 1818 号云和大厦 2 楼

客户服务热线：4000517700

公司网址：<https://www.yamaha.com.cn>

制造商：雅马哈株式会社

制造商地址：日本静岡県滨松市中央区中沢町 10-1

ヤマハ株式会社

〒430-8650 静岡県滨松市中央区中沢町10-1

Yamaha Pro Audio global website

<https://www.yamahaproaudio.com/>

Yamaha Downloads

<https://download.yamaha.com/>

© 2021 Yamaha Corporation

Published 03/2024

2024年3月 发行

MWOD-C0



VHM5560