



ユーザーガイド

ヘッドホン

YH-5000SE

JA

目次

はじめに 3

ユーザーガイドについて 3

本製品の特長 4

各部の名称・付属品 5

接続 7

ヘッドホンと付属ケーブルの接続 7

オーディオ機器との接続 8

装着 10

ヘッドホンの装着 10

イヤパッドの交換 12

お手入れ 14

ヘッドホンのお手入れ 14

付属品のお手入れ 15

収納方法 16

困ったときは 17

ご確認ください 17

アフターサービス 19

資料 20

仕様 20

オプション品（別売）一覧 22

商標 23

はじめに

ユーザーガイドについて

本ガイドでは、本製品をお使いになる方のために、接続や操作方法を説明しています。

- ・本ガイドでは注意事項などを次のように分類しています。



警告

「死亡する可能性または重傷を負う可能性が想定される」内容です。



注意

「傷害を負う可能性が想定される」内容です。

・ご注意

製品の故障、損傷や誤動作、データの損失を防ぐため、また環境保護のため、お守りいただく内容です。

・お知らせ

使用時の注意点や機能の制約、知っておくと便利な補足情報です。

- ・本ガイドに掲載されているイラストや画面は、すべて説明のためのものです。
- ・本ガイドに記載されている会社名および商品名等は、各社の登録商標または商標です。
- ・[検索性タグ]は、検索のためのキーワードです。

本製品の特長

本製品は、ヘッドホンアンプなどのオーディオ機器と有線接続して使用するヘッドホンです。

深く長く音楽に没入するために

オルソダイナミック™ドライバーを搭載した開放型フラッグシップヘッドホン

快適に、時間を忘れ、いつまでも好きな音楽に没入できる。そのような音体験を目指し、長い年月をかけて設計から製造にいたるまで多くの技術を結集して作り上げたフラッグシップヘッドホン。

目を閉じるとそこにアーティストがいるかのような体験を。YH-5000SEで心ゆくまでご堪能ください。

音楽への深い没入を実現した音作り

- 独自開発のオルソダイナミック™ドライバーを搭載することにより、音楽の繊細さと量感を余すことなく再現し、高い応答性ながらもしなやかな音調を実現します。
- 音の密度感と開放感の両立を可能にする大容積ハウジングとフィルター設計
- 伝送による音質劣化を抑え、音源の情報を余さず引き出す専用設計の銀コートOFCケーブルを採用

音楽と長くつながる装着感

- 筐体にマグネシウムを採用することにより、軽量化と高剛性の両立
- 3次元立体縫製と低反発ウレタンを用いたイヤパッドによる心地よい装着感
- 材質の異なる2種類のイヤパッドを付属しており、好みに合わせて選択が可能
- 頭部にそって柔らかくフィットする立体縫製のヘッドパッドにより、頭頂部にかかる負担を軽減
- 無段階に調整できるスライダーにより、フィット感の細かな調整が可能

デザイン

- 機能性と意匠性を兼ね備えた独創的な造形により、圧倒的な存在感と生命力を表現
- 存在感のある美しいスタイリングは、音楽との時間をより深く長く、特別なものにします。

さらに詳しく

🔗 <https://www.yamaha.com/2/yh-5000se/>

各部の名称・付属品

各部の名称



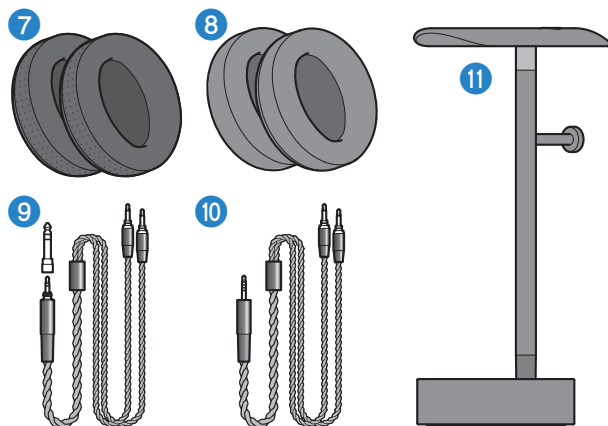
- ① ヘッドバンド
- ② ヘッドパッド
- ③ スライダー
- ④ 接続端子 (L)、(R)
- ⑤ハウジング
- ⑥ イヤパッド

ご注意

- 本製品には強力な磁石が使われています。磁気の影響を受けるものを本製品の近くに置かないようにしてください。
- 時計、キャッシュカードなど：データを損傷または破壊する原因になります。
- クリップやネジなどの金属部品：本製品に傷が付いたり故障の原因になります。
- 本製品に使用されている振動板は衝撃に弱いため、本製品を落したり、強い衝撃を与えたりしないでください。故障のおそれがあります。

付属品

付属品がすべてそろっていることを確認してください。

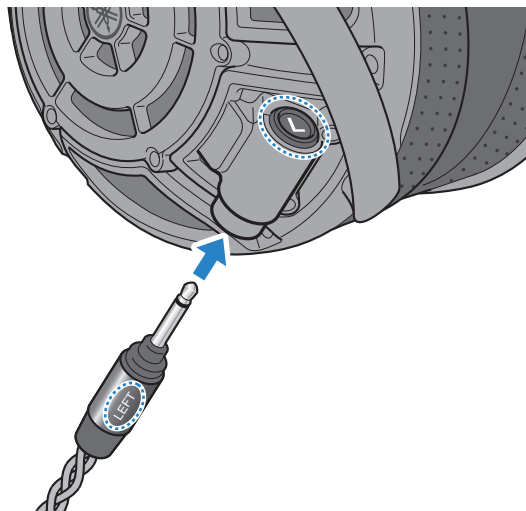


- 7 ヘッドホンイヤパッド（レザー）× L、R 各1
* 本体に装着されています。
- 8 ヘッドホンイヤパッド（ウルTRASエード®）× L、R 各1
- 9 ヘッドホンアンバランスケーブル（3.5 mm 3極プラグ）2 m
（6.3 mm 変換プラグ付き）
- 10 ヘッドホンバランスケーブル（4.4 mm 5極プラグ）2 m
- 11 ヘッドホンスタンド
- 12 クイックガイド
- 13 セーフティーガイド

接続

ヘッドホンと付属ケーブルの接続

付属のヘッドホンバランスケーブルまたは、ヘッドホンアンバランスケーブルをヘッドホンに接続します。



ヘッドホンとケーブルの L (左) と R (右) を確認して、接続端子に奥までしっかり差し込みます。

ご注意

- ケーブルを抜き差しするときは必ずプラグを持って抜き差ししてください。ケーブルを強く引っ張り過ぎると断線するおそれがあります。
- プラグは端子の奥までしっかり差し込んでください。差し込みが不完全ですと、音が出なかったり、途切れたりします。
- 接続端子の極性 L (左)、R (右) を間違えると不自然な音になります。

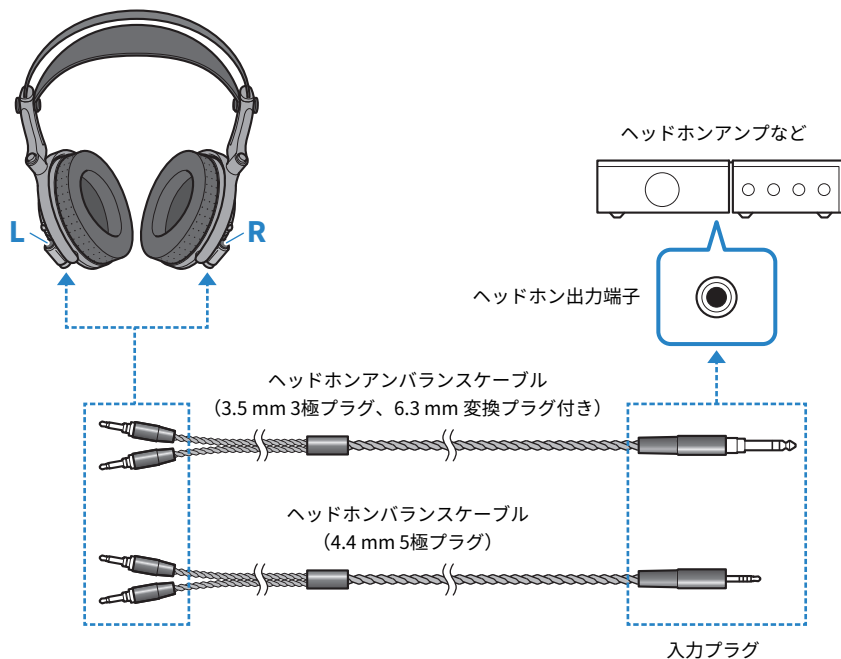
オーディオ機器との接続

付属のケーブルをヘッドホンアンプなどオーディオ機器と接続します。



注意

- 接続する前に、必ず接続機器の音量（ボリューム）を下げてください。



アンバランスケーブルまたはバランスケーブルを接続機器のヘッドホン出力端子に奥までしっかり差し込みます。

ヘッドホンアンバランスケーブル

- $\Phi 6.3$ mmのヘッドホン端子に接続する場合



- 先端の変換プラグを取り付けたままお使いください。

- $\Phi 3.5$ mmのヘッドホン端子に接続する場合



- 先端の変換プラグを取り外してお使いください。

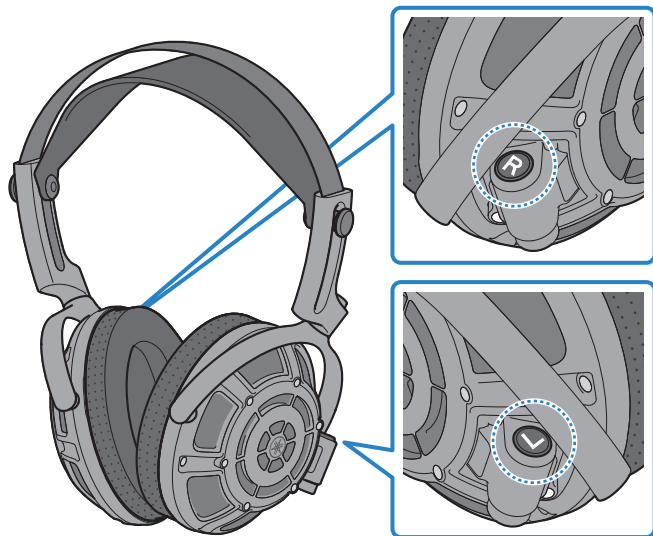
お知らせ

- 付属のケーブル、変換プラグはヘッドホン専用です。
- ケーブルは必ず接続機器のヘッドホン出力端子へ接続してください。
- ケーブルはプラグ本体部分を持って抜き差ししてください。ケーブル部分を持って引っぱると、断線することがあります。
- プラグは端子の奥までしっかり差し込んでください。差し込みが不完全ですと、音が出なかったり、途切れたりします。
- 接続する際は、接続機器の取扱説明書もあわせて参照してください。

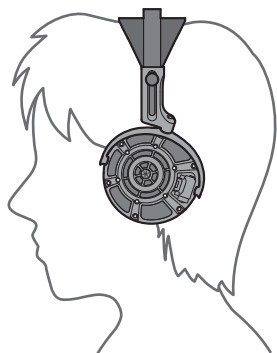
装着

ヘッドホンの装着

Lのマークが付いている方を左の耳に、Rのマークが付いている方を右の耳に装着します。

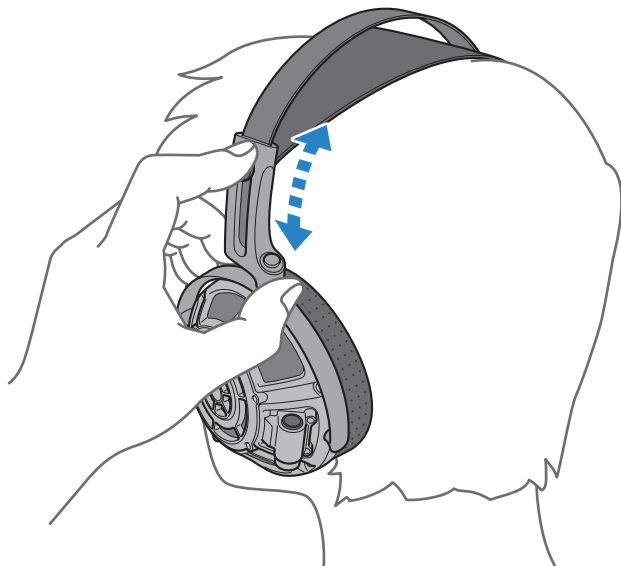


耳全体を覆うよう装着してください。



装着 > ヘッドホンの装着

スライダーで頭のサイズに合わせて装着位置を調整します。



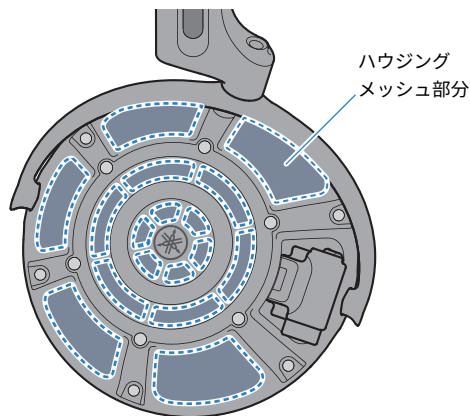
ご注意

- スライダーの可動部で指や髪の毛をはさまないように、ご注意ください。
- スライダーの可動部を無理に引っばらないでください。故障の原因となります。
- ハウジングのメッシュ部分は強い力で押したり、衝撃を与えたりしないようご注意ください。破損の原因となります。

イヤパッドの交換

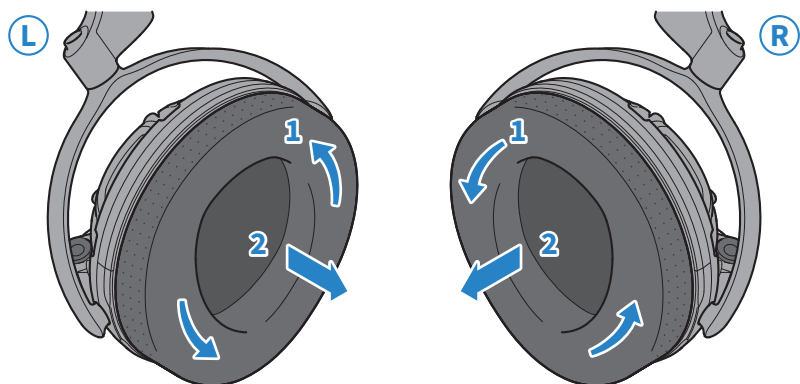
ご注意

- イヤパッドを交換するときは、ハウジングのメッシュ部分は強い力で押ししたり、衝撃を与えたりしないようご注意ください。破損の原因となります。



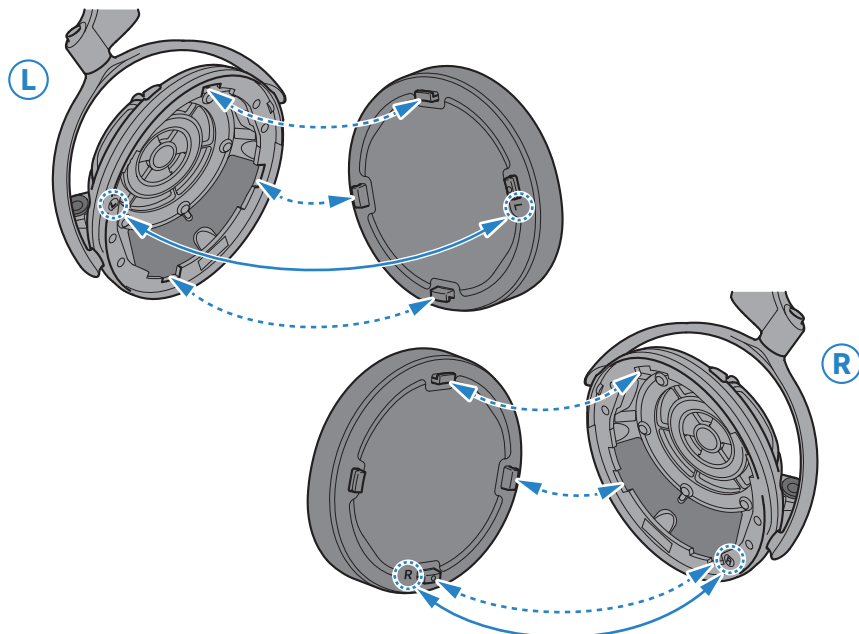
次の手順でイヤパッドを交換します。

- 1 イヤパッド部分を持って左にまわしながら手前に引いてヘッドホンから外す。

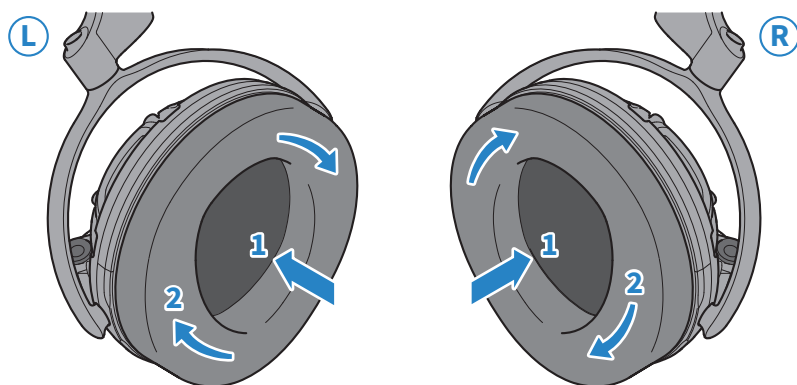


2 交換するイヤパッドをハウジング内側のマーク部分に合わせる。

左側は「L」、右側は「R」の表示がハウジング内側にあります。イヤパッドの「L」と「R」それぞれの表示と合わせます。



3 イヤパッド部分を持って右にまわしながらヘッドホンへ取り付ける。



お知らせ

取り付け後はイヤパッドを軽く引っ張って、簡単に外れないことを確認してください。確実にイヤパッドがヘッドホンに付いていないと、音質が悪くなる場合があります。

お手入れ

ヘッドホンのお手入れ

日頃のお手入れ

- 柔らかい布で乾拭きしてください。
- アルコール成分を含んだ消毒液などはお使いにならないでください。
- サビや変形を防止するために、製品は常に乾燥した状態に保ち、著しく低温または高温の場所には置かないでください。
- ドライヤーや暖房などで熱くならないように注意してください。
- 長時間直射日光にあてないでください。

ヘッドバンド

- 汚れた場合は、柔らかい布での乾拭き、またはしっかりと絞った布で拭きます。
- 定期的に拭いてほこりを取り除いてください。

ヘッドパッド

- 汚れた場合は、柔らかい布での乾拭き、またはしっかりと絞った布で拭きます。アルコール成分を含んだ消毒液などは使用しないでください。
- 定期的に拭いてほこりを取り除いてください。

ハウジング

- 柔らかい布で表面を乾拭きしてください。
- メッシュ部分は乾いた布や綿棒、ブロワー、市販のエアーダスターなどでクリーニングしてください。ブロワー、市販のエアーダスターなどを使う場合、ドライバーユニットなどの精密な可動部分へのむやみな噴射は、故障の原因になる可能性があるのでご注意ください。

付属品のお手入れ

イヤパッド

- 靴クリームや溶剤（シンナー、ベンジン等）、アルコール成分を含んだ消毒液などは使用しないでください。
- 整髪料は皮革を傷めるため、イヤパッドに付いてしまった場合は丁寧に拭き取ってください。
- 通常の使用や保存状態でも、経年変化で自然劣化する場合があります。劣化時は早めにイヤパッドの交換をおすすめします。

お知らせ

イヤパッドは部分的に天然本革が使われているため、それぞれの風合いが異なる場合があります。また、ご使用状況によっては、革の表面に変色やしわなどが発生する場合があります。

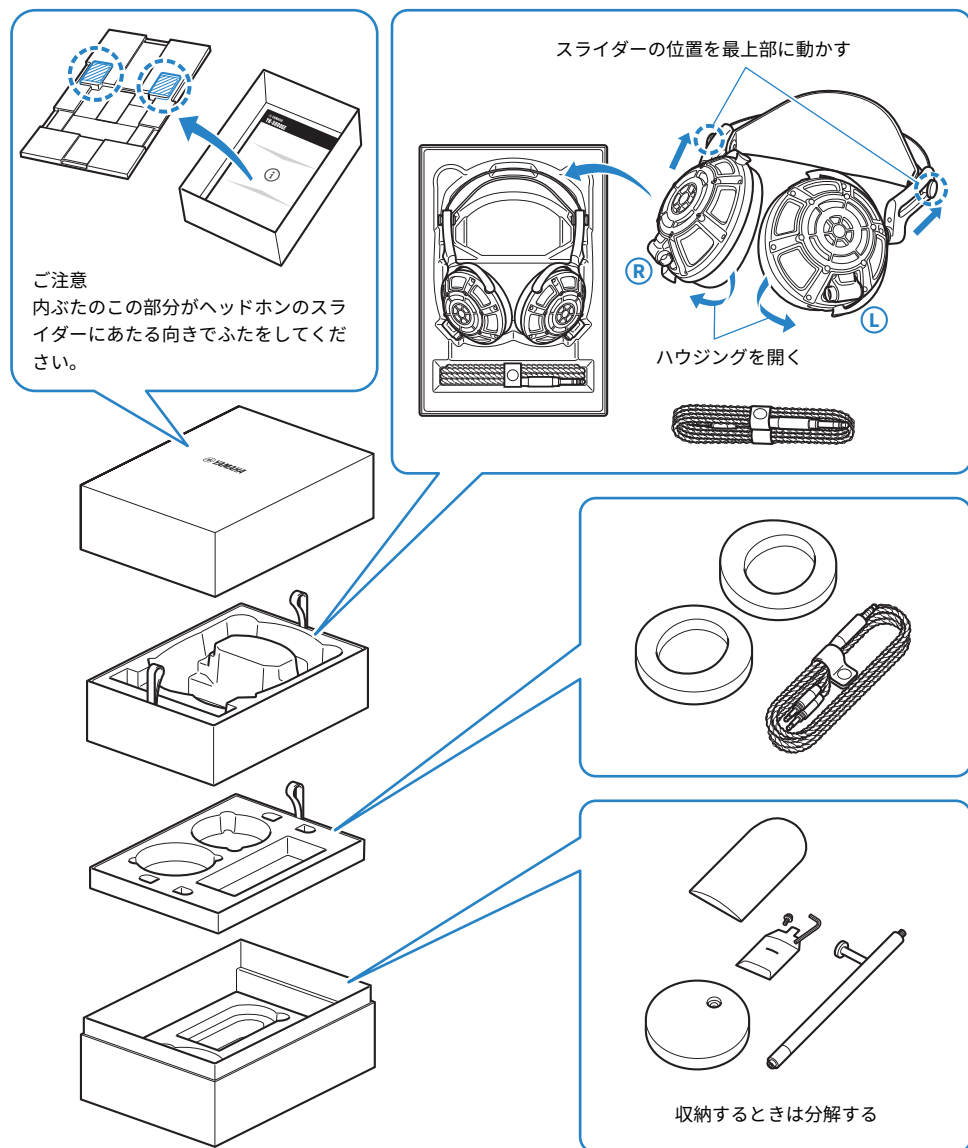
ケーブル プラグ部分

- 柔らかい布などで軽く拭いてください。

収納方法

お使いにならないときは箱に収納して保管できます。

末永く本製品をご愛用いただくために、お手入れをしてから収納することをおすすめします。



困ったときは

ご確認ください

ご使用中に本製品が正常に動作しなくなった場合は、次のことを確認してください。

[検索用タグ]#Q01 Troubleshooting

音が出ない

● **ケーブルが正しく接続できていない。**

ケーブルがヘッドホン側とオーディオ機器側の接続端子の奥まで正しく差し込まれているか、確認してください。

・「接続」 (7ページ)

● **音声再生機器側の電源が入っていない。**

接続機器の電源を入れてください。

● **音量が小さい。**

接続機器の音量を上げてください。

● **再生が停止されている。**

再生を開始してください。

音がよくない、音に違和感がある

● **左右 (L/R) 逆に装着している。**

ヘッドホンの L (左) と R (右) を確認し、正しく装着してください。

・「ヘッドホンの装着」 (10ページ)

● **アンバランスケーブルまたはバランスケーブルをヘッドホンの L (左) 端子と R (右) 端子それぞれ逆に接続している。**

ヘッドホンの L (左) 端子と R (右) 端子を確認し、正しく接続してください。

・「接続」 (7ページ)

● **イヤパッドが正しく装着されていない。**

イヤパッドの L (左) と R (右) を確認し、ヘッドホンに正しく取り付けてください。

・「イヤパッドの交換」 (12ページ)

問題が解決しない場合は、次の窓口にお問い合わせください。

● 日本国内のお客様

お買い上げ店、または同梱の「セーフティーガイド」掲載の「お問い合わせ窓口」までお問い合わせください。

困ったときは > ご確認ください

- 日本以外の地域のお客様
お近くのヤマハ正規ディーラーまたはサービスセンターまでお問い合わせください。
<https://manual.yamaha.com/av/support/>

アフターサービス

- イヤパッドは消耗品です。音質を左右する重要な部品ですので、劣化や破損が発生した場合は早めの交換をおすすめします。
- ヘッドバンドには製品の通し番号（シリアルナンバー）が刻印されています。ヘッドバンドの修理・交換の際は補修部品に通し番号の再刻印はできません。
- ヘッドホンのドライバーユニットが破損・故障した場合、左右の聴感上の差が発生するおそれがあるため、両側同時交換をおすすめします。

サービスのご依頼、お問い合わせについて

- 日本国内のお客様
お買い上げ店、または同梱の「セーフティーガイド」掲載の「ヤマハ修理ご相談センター」までお問い合わせください。
- 日本以外の地域のお客様
お近くのヤマハ正規ディーラーまたはサービスセンターまでお問い合わせください。
<https://manual.yamaha.com/av/support/>

資料

仕様

本製品の主な仕様は次のとおりです。

YH-5000 ヘッドホン本体

- ・ 型式
開放型
- ・ ドライバー
平面磁界型（オルソダイナミック™ドライバー）
- ・ 再生周波数帯域
5 Hz～70 kHz
- ・ 感度
98 dB/mW（1 kHz時）
- ・ インピーダンス
34 Ω（1 kHz時）
- ・ 質量
約320 g（ケーブルを除き、イヤパッド（LE）を含めた場合）

HUC-SC020 ヘッドホンアンバランスケーブル

- ・ 長さ
約2 m
- ・ プラグ形状
 - ・ 機器側
3.5 mm 3極プラグ（6.3 mmねじ式変換アダプター付き）
 - ・ ヘッドホン側
3.5 mm 2極プラグ
- ・ 導体材料
銀コートOFC
- ・ 質量
約105 g

HBC-SC020 ヘッドホンバランスケーブル

- 長さ
約2 m
- プラグ形状
 - ・ 機器側
4.4 mm 5極プラグ
 - ・ ヘッドホン側
3.5 mm 2極プラグ
- 導体材料
銀コートOFC
- 質量
約100 g

HEP-5000LE ヘッドホンイヤパッド（レザー）

- 表皮材質
羊革+PU レザー
- 質量
約30 g（L、R ペア）

HEP-5000SU ヘッドホンイヤパッド（ウルトラスエード®）

- 表皮材質
Ultrasuede®（スエード調人工皮革）
- 質量
約30 g（L、R ペア）

HST-5000 ヘッドホンスタンド

- 外形寸法（幅 x 高さ x 奥行き）
118 × 283 × 146 mm
- 質量
約980 g
- 材質
本体：アルミ
ジョイント部：銅合金

* このユーザーガイドでは、発行時点の最新仕様で説明をしております。最新版のユーザーガイドは、ヤマハウェブサイトをご覧ください。

オプション品（別売）一覧

本製品に対応するオプション品として、以下の製品を別途ご購入いただけます。

- HST-5000 ヘッドホンスタンド
- HEP-5000LE ヘッドホンイヤパッド（レザー）
- HEP-5000SU ヘッドホンイヤパッド（ウルトラスエード®）
- HUC-SC020 ヘッドホンアンバランスケーブル
- HBC-SC020 ヘッドホンバランスケーブル
- HXC-SC020 ヘッドホンバランスXLRケーブル

商標

本ガイドに使用する商標は、次のとおりです。

- ORTHODYNAMIC™
「ORTHODYNAMIC」、「オルソダイナミック」は、ヤマハ株式会社の登録商標です。

ultrasuede®

- 「Ultrasuede®」、「ウルTRASエード®」は東レ株式会社の登録商標です。

Yamaha Global Site
<https://www.yamaha.com/>

Yamaha Downloads
<https://download.yamaha.com/>

© 2022 Yamaha Corporation

2023年5月発行 AM-B0

AV21-0048