



USB パワースピーカー

NX-U10

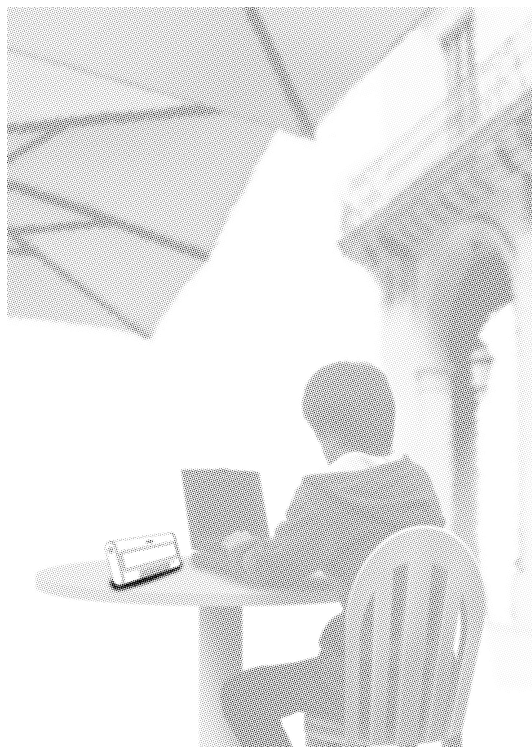
取扱説明書

ご使用前に必ずお読みください。

ヤマハ製品をお買い上げいただきまして、まことにありがとうございます。

- 本機の優れた性能を十分に発揮させると共に、永年支障なくお使いいただくために、ご使用前にこの取扱説明書と保証書をよくお読みください。お読みになったあとは、保証書と共に大切に保管し、必要に応じてご利用ください。
- 保証書は、「お買上げ日、販売店名」などの記入を必ず確かめ、販売店からお受け取りください。

保証書別添付



目次

安全上のご注意.....	2	再生する.....	10
本機の特長.....	5	ステータスインジケータ (LED) 表示一覧.....	10
付属品の確認.....	5	トラブルシューティング.....	11
各部の名称と機能.....	5	仕様.....	11
接続する.....	6	ヤマハホットライン サービスネットワーク.....	裏表紙
① USBバスパワーを使用する場合.....	6		
② USB / AC変換アダプターを 使用する場合.....	8		
③ 乾電池を使用する場合.....	9		




安全上のご注意

ご使用前に、必ずこの「安全上のご注意」をよくお読みください。

ここに示した注意事項は、製品を安全に正しくご使用いただき、お客様や他の方々への危害や財産への損害を未然に防止するためのものです。必ずお守りください。

■ 記号表示について

この製品や取扱説明書に表示されている記号には、次のような意味があります。

	「ご注意ください」という注意喚起を示します。
	「～しないでください」という「禁止」を示します。
	「必ず実行してください」という強制を示します。

■ 「警告」と「注意」について

以下、誤った取り扱いをすると生じることが想定される内容を、危害や損害の大きさと切迫の程度を明示するために、「警告」と「注意」に区分して掲載しています。



警告

この表示の欄は、「死亡する可能性または重傷を負う可能性が想定される」内容です。



注意

この表示の欄は、「傷害を負う可能性または物的損害が発生する可能性が想定される」内容です。



警告

電源/電源コード



必ず実行

電源プラグは、見える位置で、手が届く範囲のコンセントに接続する。
万一の場合、電源プラグを容易に引き抜くためです。



プラグを抜く

下記の場合には、すぐに電源を切り、電源プラグをコンセントから抜く。
● 異常なおいや音が出る。 ● 煙が出る。
● 内部に水や異物が混入した。
そのまま使用すると、火災や感電の原因になります。



禁止

電源コードを傷つけない。
● 重いものを上に載せない。
● ステールで止めない。 ● 加工をしない。
● 熱器具には近づけない。 ● 無理な力を加えない。
芯線がむき出しのまま使用すると、火災や感電の原因になります。



必ず実行

表示された電源電圧（100 V）で使用する。
それ以外の電源電圧で使用すると、火災や感電の原因になります。



必ず実行

POWERスイッチをオフにしても、本機はまだ完全には主電源から遮断されていません。
本機を完全に主電源から切り離すためには、USB/AC変換アダプターをコンセントから抜いてください。

電池



禁止

電池を充電しない。
電池の破裂や液もれにより、火災やけがの原因になります。



禁止

電池からもれ出た液には直接触れない。
液が目や口に入ったり、皮膚についたりした場合はすぐに水で洗い流し、医師に相談してください。

分解禁止



分解禁止

分解・改造は厳禁。キャビネットは絶対に開けない。
火災や感電の原因になります。
修理および調整は販売店にご依頼ください。

設置



水ぬれ禁止

本機を下記の場所には設置しない。

- 浴室・台所・海岸・水辺
- 加湿器を過度にきかせた部屋
- 雨や雪、水がかかるところ

水の混入により、火災や感電の原因になります。



禁止

放熱のため、本機を設置する際には：

- 布やテーブルクロスをかけない。
- 通気性の悪い狭いところへは押し込まない。

本機の内部に熱がこもり、火災の原因になります。

手入れ



必ず実行

電源プラグまたは、バッテリーホルダーやバッテリーホルダー受けのゴミやほこりは、定期的に取り除く。

ほこりがたまったまま使用を続けると、プラグや金属部がショートして火災や感電の原因になります。

使用上の注意



接触禁止

雷が鳴りはじめたら、電源プラグには触れない。感電の原因になります。



必ず実行

本機を落としたり、本機が破損した場合には、必ず販売店に点検や修理を依頼する。

そのまま使用すると、火災や感電の原因になります。

⚠ 注意

電源/電源コード



プラグを抜く

長期間使用しないときは、必ず電源プラグをコンセントから抜く。

火災や感電の原因になります。



水ぬれ禁止

ぬれた手で電源プラグを抜き差ししない。

感電の原因になります。



禁止

電源プラグを抜くときは、電源コードをひっぱらない。

コードが傷つき、火災や感電の原因になります。



必ず実行

電源プラグは、コンセントの根元まで、確実に差し込む。

差し込みが不十分のまま使用すると感電したり、プラグにほこりが堆積して発熱や火災の原因になります。



禁止

電源プラグを差し込んだとき、ゆるみがあるコンセントは使用しない。

感電や発熱および火災の原因になります。



必ず実行

USB/AC変換アダプターを使用するときは、付属のアダプターを使用する。

それ以外のものを使用すると火災の原因となることがあります。



禁止

USB/AC変換アダプターは、布や布団でおおったり、つつんだりしない。

熱がこもり、ケースが変型し、火災の原因となることがあります。



禁止

USBハブを経由して接続しない

正常に作動しない場合があります。

電池



必ず実行

電池は極性表示（プラス+とマイナス-）に従って、正しく入れる。

間違えると破裂や液もれにより、火災やけがの原因になります。



禁止

指定以外の電池は使用しない。また、種類の異なる電池や、新しい電池と古い電池を混ぜて使用しない。

破裂や液もれにより、火災やけがの原因になります。



禁止

電池と金属片をいっしょにポケットやバッグなどに入れて携帯、保管しない。

電池がショートし、破裂や液もれにより、火災やけがの原因になります。



禁止

電池を加熱・分解したり、火や水の中へ入れない。

破裂や液もれにより、火災やけがの原因になります。



使い切った電池は、すぐに電池ケースから取り外す。
破裂や液もれにより、火災やけがの原因になります。

必ず実行



使い切った電池は、自治体の条例または取り決めに従って廃棄する。

必ず実行

設置



不安定な場所や振動する場所には設置しない。
本機が落下や転倒して、けがの原因になります。

禁止



温度が異常に高くなる場所（暖房機のそばや車内など）には設置しない。

外装の変形や、内部回路への悪影響が生じて、火災の原因になります。

禁止

移動



移動するときは、本機（または接続機器）の電源スイッチを切り、すべての接続コードを外す。

接続機器が落下や転倒して、けがの原因になります。
コードが傷つき、火災や感電の原因になります。

プラグを抜く

使用上の注意



電源を入れる前や、再生を始める前に、音量（ボリューム）を最小にする。

突然大きな音が出て、聴覚障害の原因になります。

必ず実行



音が歪んだ状態で長時間使用しない。
スピーカーが発熱し、火災の原因になります。

禁止



環境温度が急激に変化したとき、本機に結露が発生することがあります。

正常に動作しないときは、電源を入れない状態でしばらく放置してください。

注意



外部機器を接続する場合は、各機器の取扱説明書をよく読み、本体の電源を切り、説明に従って接続してください。

禁止



前面から音が出るため、前面をふさがないでください。

禁止



前面の近くにブラウン管を置かないでください。

色むらが起きることがあります。

禁止

手入れ



手入れをするときには、必ず電源プラグを抜く。

感電の原因になります。

必ず実行



薬物厳禁

ベンジン・シンナー・合成洗剤等で外装をふかない。
また接点復活剤を使用しない。

外装が傷んだり、部品が溶解することがあります。

禁止

車内・屋外での使用上の注意

- ・運転中は使用しないでください。
- ・炎天下の車内や直射日光の下、またはほこりっぽいところに設置したり放置したりしないでください。

お手入れのしかた

- ・キャビネットを美しく保つため、柔らかい布で乾拭きするようにしてください。汚れがひどいときは、水で薄めた洗剤を布に含ませ、よくしぼって拭き取ってください。
- ・キャリングケースは色落ちする場合がございますので、他のものと一緒に洗わないでください。



音のエチケット

音楽を楽しむエチケット

楽しい音楽も時と場所によっては大変気になるものです。隣近所への配慮を十分にしましょう。静かな夜間には小さな音でもよく通り、特に低音は床や壁などを伝わりやすく、思わぬところに迷惑をかけてしまいます。適当な音量を心がけ、窓を閉めたり、ヘッドホンをご使用になるのも一つの方法です。音楽はみんなで楽しむもの、お互いに心を配り快適な生活環境を守りましょう。

本機の特長

◆ 選べる3ウェイ電源方式

USBバスパワー、USB / AC変換アダプター、または乾電池から電源を選べるので設置場所を問いません。

◆ 20 W の大出力

ヤマハ独自の電源技術により、USBバスパワーでも20 W（瞬間パワー）の迫力ある大出力を再生します。

◆ オートラウドネス機能を搭載

小音量再生時に低音域を自動的に強調するので厚みのあるサウンドを楽しめます。

◆ デジタルサウンドを実現

USB接続により、ノイズの少ないクリアなサウンドを楽しめます。（USB接続をしている時のみ）

◆ 本格的なステレオ再生を実現

高性能デジタルアンプとチタン振動板フルレンジユニット、さらにヤマハ独自の低音再生技術であるSR-BASS（Swing Radiator Bass™）方式により、ヤマハならではの高音質を実現しています。

SR-Bass

Swing Radiator Bass™はヤマハ株式会社の商標です。

付属品の確認

同梱されている付属品をご確認ください。



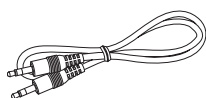
バッテリーホルダー
1個



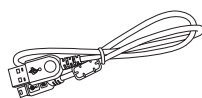
キャリングケース
1枚



USB / AC変換アダプター
（品番：WJ84090）1個



3.5 mm ステレオミニプラグ
ケーブル（0.5 m）1本

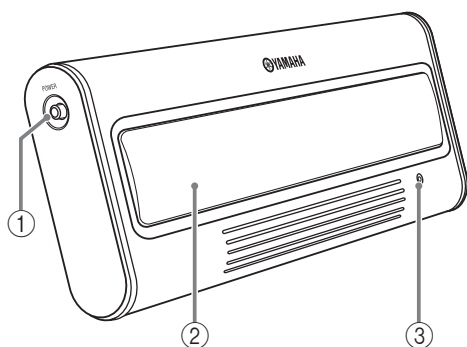


USBケーブル
（1 m）1本



防振パッド
2個（うち予備1個）

各部の名称と機能



① POWER スイッチ

押すたびに本機の電源（オン/オフ）を切り替えます。オンにするとステータスインジケーター（LED）が点灯します。

② スピーカー部

接続した機器の音声を出力します。

③ ステータスインジケーター（LED）

本機の状態を示します。詳しくは「ステータスインジケーター（LED）表示一覧」（10ページ）をご覧ください。

④ VOLUME

音量を調節します。+（プラス）方向に回すと大きくなり、-（マイナス）方向に回すと小さくなります。

⑤ PORTABLE 端子

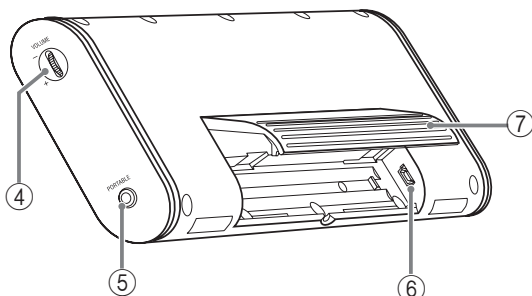
ポータブルオーディオプレーヤーなどを接続します。

⑥ USB 端子

USBケーブルを接続します。

⑦ スタンド

本機を設置するときに使います。



接続する

本機の電源は以下の3つの中から選択することができます。お使いになる状況に応じてそれぞれの接続例に従って接続してください。

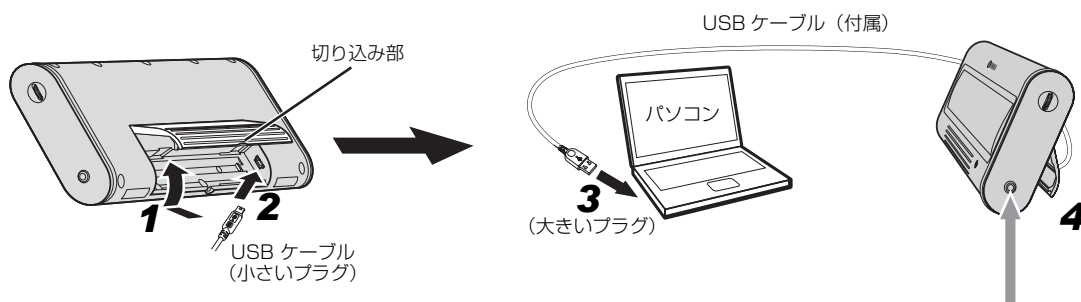
- 1 USBバスパワーを使用する場合（本ページ）
- 2 USB / AC変換アダプターを使用する場合（8ページ）
- 3 乾電池を使用する場合（9ページ）

ご注意

- 接続の前に本機のPOWERスイッチがオフになっていることをご確認ください。
- 接続の前に本機の音量が最小になっていることをご確認ください。

1 USBバスパワーを使用する場合

初めてUSBポートに接続するときは、USBドライバをインストールする必要があります。インストール手順については「USBドライバをインストールする」（7ページ）をご覧ください。



1 スタンドの切り込み部を押しながら、上方向に開く。

2 付属のUSBケーブルの小さいプラグを本機のUSB端子に接続する。

3 USBケーブルの大きいプラグをパソコンのUSBポートに接続する。

ご注意

USBハブを経由してパソコンと接続しないでください。正常に作動しない場合があります。

4 スタンドを使って本機を机上などの平らな面に設置する。

ご注意

本機を設置したときは、上から無理な力を加えないでください。スタンドが破損する原因になります。



USBバスパワーを使ってポータブルオーディオプレーヤーの音声を楽しむ

パソコンから本機に電源を供給しながらポータブルオーディオプレーヤーの音声を楽しむこともできます。上図のように付属の3.5mmステレオミニプラグケーブルを使ってポータブルオーディオプレーヤーの音声出力端子と本機のPORTABLE端子を接続します。

ご注意

この場合、ポータブルオーディオプレーヤーとパソコンの音声はミキシングされて出力されます。ミキシングレベルはパソコンのメディアプレーヤーまたはポータブルオーディオプレーヤーのボリュームで調節してください。

■ USB ドライバをインストールする

OSによってインストール方法が異なります。「共通操作」以降は、お使いのOSの手順を選んで操作してください。

- ・ デバイスドライバのインストールには、パソコンのOSのCD-ROMが必要になる場合があります。詳しくはお使いのパソコンの取扱説明書をご覧ください。
- ・ ご使用のパソコン環境によっては、デバイスドライバのインストール方法が下記のインストール手順と異なる場合があります。この場合は表示されるダイアログボックスの指示に従ってください。また、ご不明な点はパソコンメーカーまたは販売店にお問い合わせください。
- ・ 接続するUSBポートを変更したときは、再度インストールが必要となる場合があります。
- ・ インストール中に表示されるメッセージやコマンドなどは、パソコンやOSによって異なる場合があります。
- ・ 下記のOS以外のパソコンにインストールする場合は、お使いのOSまたはパソコンの取扱説明書をご覧ください。

共通操作

1 パソコンの電源を入れ、OSを起動する。

2 パソコンと本機を接続する。

接続方法は「1」USBバスパワーを使用する場合（6ページ）の手順1～4をご覧ください。

Windows Vista、XP、2000、Mac OS* の場合

POWERを押し、本機をオンにする。

パソコンが本機を検出し、自動的に必要なデバイスをインストールします。

インストール完了後、使用可能状態になります。

* (Mac OS 9.1以降、Mac OS X 10.1以降)

Windows Me の場合

1 POWERを押し、本機をオンにする。

2 USB 互換デバイスをインストールする。

パソコンが「USB互換デバイス」を検出し自動的にインストールします。

3 USB オーディオデバイスをインストールする。

「新しいハードウェアの追加ウィザード」が起動します



画面：「次の新しいハードウェアが見つかりました。」

「USBオーディオデバイス」の表示 ⇨ 確認

画面：「デジタル署名の通知」が現れた場合

「USBオーディオデバイス」の表示 ⇨ 確認

「はい」⇨ 選択

▼ [OK] をクリック

「適切なドライバを自動的に検索する (推奨)」⇨ 選択

▼ [次へ] をクリック

パソコンが「USBオーディオデバイス」を検出し、自動的にインストールします。

「新しいハードウェアデバイスに必要なソフトウェアがインストールされました。」の表示 ⇨ 確認

[完了] をクリック

4 USB ヒューマンインターフェイスデバイスをインストールする。

パソコンが「USBヒューマンインターフェイスデバイス」

を検出し、自動的にインストールします。

インストール完了後、使用可能状態になります。

Windows 98SE の場合

1 POWERを押し、本機をオンにする。

「新しいハードウェアの追加ウィザード」が起動します

2 USB 互換デバイスをインストールする。

画面：「次のドライバを検索しています。」

「USB互換デバイス (またはUSB-Compatible Device)」の表示 ⇨ 確認

▼ [次へ] をクリック

「使用中のデバイスに最適なドライバを検索する (推奨)」⇨ 選択

▼ [次へ] をクリック

「CD-ROMドライブ」⇨ 選択

※ 最初から選択されている項目はそのままにしておきます。

▼ [次へ] をクリック

画面：「新しいハードウェアの追加ウィザード」が現れた場合

「更新されたドライバ (推奨)」⇨ 選択

▼ [次へ] をクリック

画面：「次のデバイス用ドライバファイルを検索します。」

「USB互換デバイス (またはUSB-Compatible Device)」の表示 ⇨ 確認

▼ [次へ] をクリック

「新しいハードウェアデバイスに必要なソフトウェアがインストールされました。」の表示 ⇨ 確認

[完了] をクリック

3 USB ヒューマンインターフェイスデバイスをインストールする。

画面：「次のドライバを検索しています。」

「USBヒューマンインターフェイスデバイス」の表示 ⇨ 確認

▼ [次へ] をクリック

「使用中のデバイスに最適なドライバを検索する (推奨)」⇨ 選択

▼ [次へ] をクリック

「CD-ROMドライブ」⇨ 選択

※ 最初から選択されている項目はそのままにしておきます。

▼ [次へ] をクリック

画面：「次のデバイス用ドライバファイルを検索します。」

「USBヒューマンインターフェイスデバイス」の表示 ⇨ 確認

▼ [次へ] をクリック

「新しいハードウェアデバイスに必要なソフトウェアがインストールされました。」の表示 ⇨ 確認

[完了] をクリック

4 USB オーディオデバイスをインストールする。

画面：「次のドライバを検索しています。」

「USBオーディオデバイス」の表示 ⇨ 確認

▼ [次へ] をクリック

「使用中のデバイスに最適なドライバを検索する (推奨)」⇨ 選択

▼ [次へ] をクリック

「CD-ROMドライブ」⇨ 選択

※ 最初から選択されている項目はそのままにしておきます。

▼ [次へ] をクリック

画面：「次のデバイス用ドライバファイルを検索します。」

「USBオーディオデバイス」の表示 ⇨ 確認

▼ [次へ] をクリック

「新しいハードウェアデバイスに必要なソフトウェアがインストールされました。」の表示 ⇨ 確認

[完了] をクリック

インストール完了後、使用可能状態になります。

Windows 98SE の CD-ROM を挿入しても CD-ROM を認識しない場合

CD-ROMを挿入してもパソコンがCD-ROMドライブの場所を特定できず、エラーメッセージが現れることがあります。その場合は手動で場所を特定する必要があります。

USB ヒューマンインターフェイスデバイスをインストール中の場合：

画面：「ディスクの挿入」(エラーメッセージ)

▼ [OK] をクリック

画面：「開く」

「ドライブ (V) :」(プルダウンメニュー)

↳ CD-ROMが入っているドライブ名 ⇨ 指定

「フォルダ (F) :」(枠)

↳ [win98] ⇨ 選択

「ファイル名 (N) :」(枠)

↳ [base6.cab] ⇨ 選択

▼ [OK] をクリック

画面：「ファイルのコピー」

「ファイルのコピー元 (C) :」(枠)

↳ 先の手順で選んだドライブ名 ⇨ 確認

▼ [OK] をクリック

「新しいハードウェアデバイスに必要なソフトウェアがインストールされました。」の表示 ⇨ 確認

[完了] をクリック

USB オーディオデバイスをインストール中の場合：

画面：「ディスクの挿入」(エラーメッセージ)

▼ [OK] をクリック

画面：「開く」

「ドライブ (V) :」(プルダウンメニュー)

↳ CD-ROMが入っているドライブ名 ⇨ 指定

「フォルダ (F) :」(枠)

↳ [win98] ⇨ 選択

「ファイル名 (N) :」(枠)

↳ [driver21.cab] ⇨ 選択

▼ [OK] をクリック

画面：「ファイルのコピー」

「ファイルのコピー元 (C) :」(枠)

↳ 先の手順で選んだドライブ名 ⇨ 確認

▼ [OK] をクリック

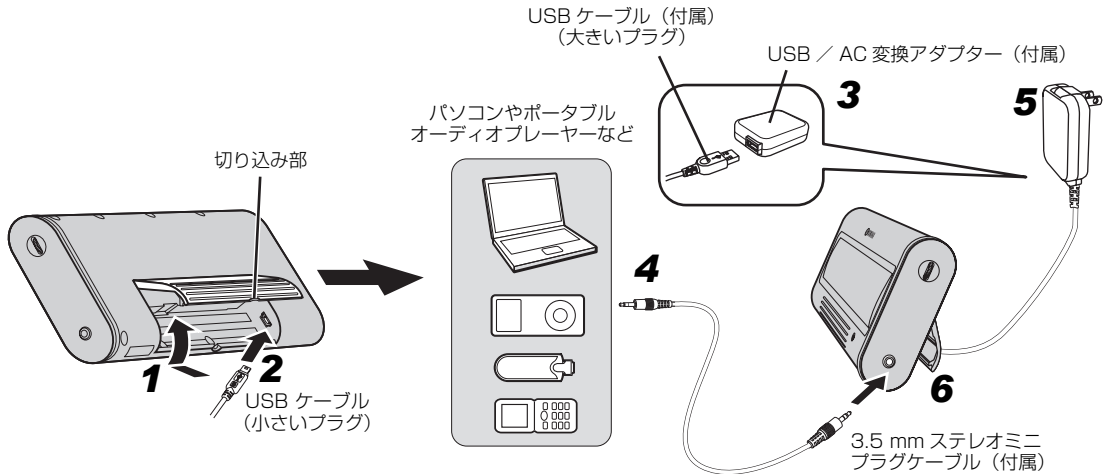
「新しいハードウェアデバイスに必要なソフトウェアがインストールされました。」の表示 ⇨ 確認

[完了] をクリック

Microsoft Windowsは米国Microsoft Corporationの登録商標です。

Macintoshは、米国Apple Computer, Inc.の登録商標です。

2 USB / AC 変換アダプターを使用する場合

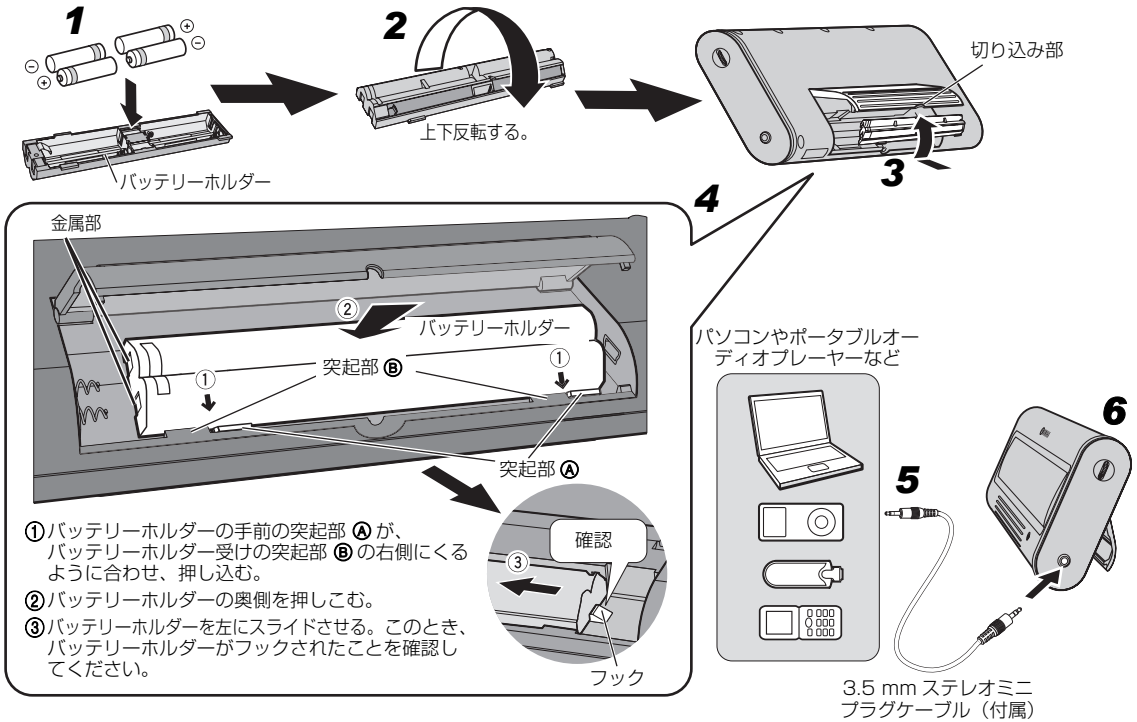


- 1 スタンドの切り込み部を押しながら、上方向に開く。
- 2 付属の USB ケーブルの小さいプラグを本機の USB 端子に接続する。
- 3 USBケーブルの大きいプラグとUSB / AC変換アダプターを接続する。
- 4 付属の 3.5 mm ステレオミニケーブルを使ってパソコンやポータブルオーディオプレーヤーなどの音声出力端子と本機の PORTABLE 端子を接続する。
- 5 USB / AC変換アダプターをACコンセントに差し込む。
- 6 スタンドを使って本機を机上などの平らな面に設置する。

注意

本機を設置したときは、上から無理な力を加えないでください。スタンドが破損する原因になります。

3 乾電池を使用する場合



☀️ ヒント

USB ケーブルが本機に差し込まれた状態ではバッテリーホルダーを装着することができません。バッテリーホルダーを装着する前に USB ケーブルを外してください。

1 市販の単 4 乾電池 (アルカリまたはニッケル水素) 4 本を付属のバッテリーホルダーに入れる。
電池の極性 (+、-) の向きを正しく入れてください。

2 バッテリーホルダーを上下反転する。

3 スタンドの切り込み部を押しながら、上方向に開く。

4 本機にバッテリーホルダーを装着する。

5 付属の 3.5 mm ステレオミニケーブルを使ってパソコンやポータブルオーディオプレーヤーなどの音声出力端子と本機の PORTABLE 端子を接続する。

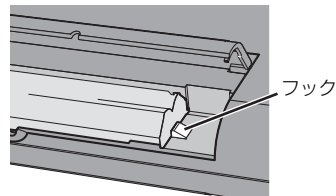
6 スタンドを使って本機を机上などの平らな面に設置する。

☹️ ご注意

本機を設置したときは、上から無理な力を加えないでください。スタンドが破損する原因になります。

バッテリーホルダーを取り外すには

フックを下に押さえて、バッテリーホルダーを右にスライドさせて取り外します。



乾電池について

☹️ ご注意

- マンガン電池は電池寿命が短いので、アルカリまたはニッケル水素電池をお使いください。
- 新しい乾電池と古い乾電池、または種類の異なる乾電池 (アルカリとニッケル水素など) を混ぜて使わないでください。
- 長期間 (1 ヶ月以上) 使用しないときは、乾電池をバッテリーホルダーから取り出しておいてください。
- 使い切った乾電池は、すぐに電池ケースから取り出してください。乾電池が破裂したり、液もれしたりすることがあります。
- 乾電池が液もれた場合は、新しい乾電池を入れる前にバッテリーホルダー内をきれいにふいてください。液に触れないよう注意して破棄してください。液が目や口に入ったり、皮膚についたりした場合はすぐに水で洗い流し、医師に相談してください。
- 使い切った乾電池は、自治体の条例または取り決めに従って破棄してください。

再生する

- 1 本機の POWER スイッチを押し、電源をオン（ステータスインジケーター点灯）にする。
- 2 本機に接続したパソコンのメディアプレーヤーや、ポータブルオーディオプレーヤーで再生を開始する。
- 3 本機の VOLUME で音量を調節する。

ご注意

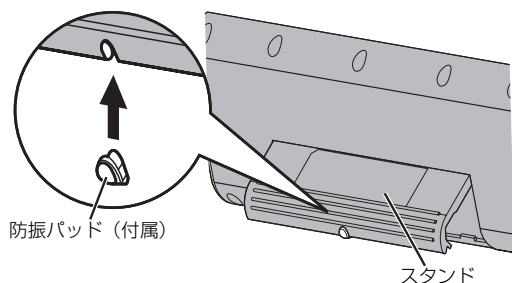
パソコンに接続している場合は、再生中に USB ケーブルを抜かないでください。パソコンの OS がハングアップする場合があります。

※ヒント

- パソコンに接続している場合は、パソコン本体とメディアプレーヤーのボリュームを最大にし、本機で音量を調節することをおすすめします。
- 本機を使わないときは、電源の消費を抑えるために POWER スイッチをオフ（ステータスインジケーター消灯）にしてください。

■ 防振パッドについて

低音を含むソースの再生中に本機が振動する場合があります。振動ノイズが気になるときは、付属の防振パッドを取り付けてください。



■ 再生が終わったら

- 1 本機の VOLUME で音量を最小にする。
- 2 本機に接続したパソコンのメディアプレーヤーや、ポータブルオーディオプレーヤーの再生を停止する。
- 3 本機の POWER スイッチを押し、電源をオフ（ステータスインジケーター消灯）にする。

ご注意

USB ケーブルを外すときは無理に引っばらないでください。USB ケーブルやプラグが損傷する場合があります。

ステータスインジケーター（LED）表示一覧

ステータスインジケーター	本機の状態
点灯	電源がオンの状態
消灯	電源がオフ、または電源が接続されていない状態
点灯、消灯を繰り返す	過大出力が続き、リミッターが作動している状態（点灯状態に戻るまでボリュームを下げてください。）

トラブルシューティング

ご使用中に本機が正常に作動しなくなった場合は、下記の点をご確認ください。対処しても正常に作動しない、または下記以外で異常が認められた場合は、本機の電源をオフにし、USBケーブルやバッテリーホルダーを外して、お買上店または最寄りのヤマハ電気音響製品サービス拠点にお問い合わせください。

全般

症状	原因	対策
ポータブルオーディオプレーヤーまたはパソコンで再生操作を行ってもスピーカーから音が出ない。	本機とパソコンまたはポータブルオーディオプレーヤーの接続が不完全。	接続を確認してください。
	本機または接続した機器の音量が最小になっている。	音量を上げてください。

USB バスパワーを使用しているとき

症状	原因	対策
本機から音声が出力されない(パソコンから音声が出力される)。	パソコンのオーディオデバイスの設定が異なっている。	パソコンのオーディオデバイスの設定をWindowsの場合:「USB Audio DAC」または「USB Audio Device」 Mac OSの場合:「USB DAC」または「USB Audio DAC」に変更してください。
本機から音声が出力されない。	USB ドライバのインストールに失敗した。	USB ドライバを再インストールしてください。
本機のボリュームを上げても音量が大きにならない。	パソコン本体やメディアプレーヤーの音量が最大になっていない。	パソコン本体やメディアプレーヤーの音量を上げてください。

ご注意

本機は過大出力が続くとリミッターが働き音量を一時的に小さくします。リミッター動作中はステータスインジケータ(LED)が点灯、消灯を繰り返します。その場合は点灯状態に戻るまでボリュームを下げてください。

仕様

スピーカー部

型式 Yamaha SR-BASS 方式
 スピーカーユニット
 38 mm チタン振動板フルレンジ × 2、防磁型
 インピーダンス 6 Ω

アンプ部

入力端子
 アナログ (PORTABLE) 音声信号
 3.5 mm ステレオミニジャック
 デジタル (USB) 音声信号
 USB 端子
 ダイナミックパワー 6 W × 2 (1 kHz、6 Ω)
 瞬間パワー*
 10 W × 2 (1 kHz、6 Ω、10% THD)
 入力感度/インピーダンス
 PORTABLE 入力 300 mV / 10 kΩ
 最大許容入力
 PORTABLE 入力 2.0 V
 周波数特性 90 Hz ~ 20 kHz

* 連続して 100 ms 出力可能なパワーです。

USB 部

対応機種
 USB ポートを備えた Windows および Mac OS
 Windows Vista、XP、2000、Me、98SE
 Mac OS 9.1 以降、Mac OS X 10.1 以降

総合

電源
 USB バスパワー 5 V / 500 mA
 USB / AC 変換アダプター 5 V / 500 mA
 乾電池 (アルカリ/ニッケル水素) 単4形 × 4 本
 乾電池の寿命 アルカリ電池使用時約 3 時間
 (10 mW + 10 mW 出力時)
 消費電力 (USB / AC 変換アダプター使用時)
 5 W 以下
 外形寸法 (幅 × 高さ × 奥行)
 248 × 100 × 33 mm
 質量 (バッテリーホルダー除く) 500 g

※ 仕様、および外観は、改良のため予告なく変更することがあります。

※ この装置は、情報処理装置等電波障害自主規制協議会 (VCCI) の基準に基づくクラス B 情報技術装置です。この装置は、家庭環境で使用することを目的としていますが、この装置がラジオやテレビジョン受信機に近接して使用されると、受信障害を引き起こすことがあります。取扱説明書に従って正しい取り扱いをしてください。

ヤマハホットラインサービスネットワーク

ヤマハホットラインサービスネットワークは、本機を末永く、安心してご愛用いただくためのものです。サービスのご依頼、お問い合わせは、お買い上げ店、またはお近くのサービス拠点にご連絡ください。

ヤマハAV製品の機能や取り扱いに関するお問い合わせ

■ ヤマハオーディオ&ビジュアルホームページ

お客様から寄せられるよくあるご質問をまとめておりますので、ご参考にしてください。

<http://www.yamaha.co.jp/audio/>

■ AVお客様ご相談センター

ナビダイヤル
(全国共通)



0570-01-1808

全国どこからでも市内通話料金でご利用いただけます。

携帯電話、PHS、IP電話からは下記番号におかけください。

TEL (053) 460-3409

FAX (053) 460-3459

〒430-8650 静岡県浜松市中区中沢町10-1

受付日：月～土曜日（祝日およびセンターの休業日を除く）

受付時間：10:00～12:00、13:00～18:00

ヤマハAV製品の修理、サービスパーツに関するお問い合わせ

■ ヤマハ電気音響製品修理受付センター

ナビダイヤル
(全国共通)



0570-01-2808

全国どこからでも市内通話料金でご利用いただけます。

携帯電話、PHS、IP電話からは下記番号におかけください。

TEL (053) 463-1127

FAX (053) 463-1127

受付日：月～土曜日（祝日およびセンターの休業日を除く）

受付時間：月～金曜日 9:00～19:00 土曜日 9:00～17:30

修理お持ち込み窓口

受付日：月～金曜日（祝日および弊社の休業日を除く）

受付時間：9:00～17:45

北海道 〒064-8543 札幌市中央区南10条西1丁目1-50

ヤマハセンター内

FAX (011) 512-6109

首都圏 〒143-0006 東京都大田区平和島2丁目1-1

京浜トラックターミナル内14号棟A-5F

FAX (03) 5762-2125

浜松 〒435-0016 浜松市東区和田町200

ヤマハ(株)和田工場内

FAX (053) 462-9244

名古屋 〒454-0058 名古屋市中川区玉川町2丁目1-2

ヤマハ(株)名古屋倉庫3F

FAX (052) 652-0043

大阪 〒564-0052 吹田市広芝町10-28

オーク江坂ビルディング2F

FAX (06) 6330-5535

九州 〒812-8508 福岡市博多区博多駅前2丁目11-4

FAX (092) 472-2137

*名称、住所、電話番号、URLなどは変更になる場合があります。

● 保証期間

お買い上げ日から1年間です。

● 保証期間中の修理

保証書の記載内容に基づいて修理させていただきます。詳しくは保証書をご覧ください。

● 保証期間が過ぎているとき

修理によって製品の機能が維持できる場合にはご要望により有料にて修理いたします。

● 修理料金の仕組み

技術料 故障した製品を正常に修復するための料金です。技術者の人件費、技術教育費、測定機器等設備費、一般管理費等が含まれています。

部品代 修理に使用した部品代金です。その他修理に付帯する部材等を含む場合もあります。

出張料 製品のある場所へ技術者を派遣する場合の費用です。別途、駐車料金をいただく場合があります。

● 補修用性能部品の最低保有期間

補修用性能部品の最低保有期間は、製造打ち切り後8年です。補修用性能部品とは、その製品の機能を維持するために必要な部品です。

● 製品の状態は詳しく

サービスをご依頼されるときは製品の状態をできるだけ詳しくお知らせください。また製品の品番、製造番号などもあわせてお知らせください。

※ 品番、製造番号は製品の背面もしくは底面に表示してあります。

● スピーカーの修理

スピーカーの修理可能範囲はスピーカーユニットなど振動系と電気部品です。尚、修理はスピーカーユニット交換となりますので、エンジングの差による音色の違いが出る場合があります。

● 摩耗部品の交換について

本機には使用年月とともに性能が劣化する摩耗部品(下記参照)が使用されています。摩耗部品の劣化の進行度合は使用環境や使用時間等によって大きく異なります。

本機を末永く安定してご愛用いただくためには、定期的に摩耗部品を交換されることをおすすめします。

摩耗部品の交換は必ずお買い上げ店、またはヤマハ電気音響製品修理受付センターへご相談ください。

摩耗部品の一例

ポリウムコントロール、スイッチ・リレー類、接続端子、ランプ、ベルト、ピンチローラー、磁気ヘッド、光ヘッド、モーター類など

※ このページは、安全にご使用いただくためにAV製品全般について記載しております。

永年ご使用の製品の点検を!



愛情点検

こんな症状はありませんか?

- 電源コード・プラグが異常に熱い。
- コゲくさい臭いがする。
- 電源コードに深いキズか変形がある。
- 製品に触れるとビリビリと電気を感じる。
- 電源を入れても正常に作動しない。
- その他の異常・故障がある。



すぐに使用を中止してください。

事故防止のため電源プラグをコンセントから抜き、必ず販売店に点検をご依頼ください。

なお、点検・修理に要する費用は販売店にご相談ください。





『ヤマハホットラインサービスネットワーク』 電話番号訂正

巻末の『ヤマハホットラインサービスネットワーク』に掲載されているヤマハ電気音響製品修理受付センターの電話番号に誤りがあります。

(誤)

携帯電話、PHS、IP 電話からは下記番号におかけください。
TEL (053)463-1127



(正)

携帯電話、PHS、IP 電話からは下記番号におかけください。
TEL (053)460-4830