

# NS-10M PRO

NATURAL SOUND SPEAKER SYSTEM

取扱説明書



ご使用前に必ずお読みください。

## ごあいさつ

このたびはヤマハ・スピーカー・システムNS-10M PROをお買い求めいただきまして、まことにありがとうございました。NS-10M PROの優れた性能を十分に発揮させ、長年支障なくお使いいただくために、この取扱説明書をご使用前にぜひお読みくださいますようお願いいたします。

## 設置場所及びご使用上のご注意



スピーカーシステムの設置場所は、転倒、落下などの事故の発生しない所を選んでください。



スピーカーの背面を固い壁などに近づけて設置し、前面にガラス戸や固い壁などがある場合は共振・反射を防ぐため、間く側に厚手のカーテンを掛けるなどしてください。



スピーカーをレコードプレーヤーと同じ台や棚の上に設置するとハウリング（音の悪循環）を起こすことがありますのでご注意ください。



キャビネットの変色・変形を防ぐため、直射日光や湿気の多い所でのご使用はできるだけ避けるようにしてください。



スピーカーには強力なマグネットが使われていますので、テレビ・時計・磁気テープなどの近くには置かないでください。



ご使用になるアンプによって出力端子が異なることがありますので、接続を間違いなく行なうためにアンプの取扱説明書で確認してください。



スピーカーシステムの許容入力以上の出力をもつアンプを使用される場合は、スピーカー保護のためスピーカーにミュージック許容入力以上の過大入力が入らないようご注意ください。ボイスコイル等の破損原因になります。



キャビネットを美しく保つため、キャビネットに水気およびアルコール、ベンジシ、シンナー、殺虫剤等をかけたり、ビニール系の敷き物類をのせないようご注意ください。お手入れの際は、必ず柔らかい布でからぶきするようにしてください。



お買い求めいただきました際、購入店で必ず保証書の手続きを行なってください。保証書に販売店名、購入日などがないと、保証期間中でも万一サービスの必要がある場合に実費をいただくこととなりますので、充分ご注意ください。



この取扱説明書をお読みにになりました後も、保証書と共に大切に保管してください。

# アンプとの接続

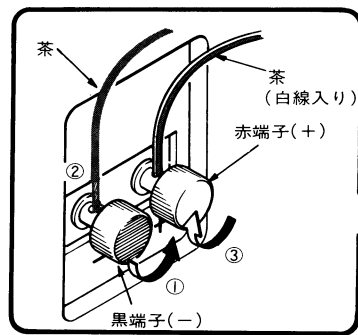
## ●接続する前に

スピーカーシステムをアンプに接続する際は、必ずアンプの電源を切ってください。

## ●接続方法

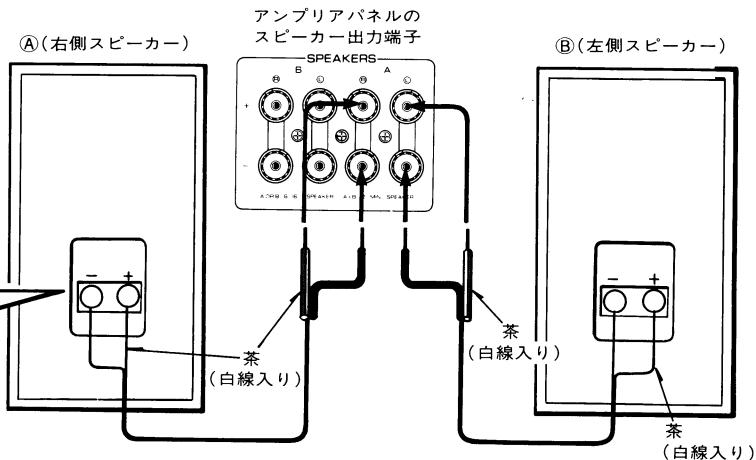
スピーカー背面のネジ式入力端子とアンプのスピーカー出力端子をスピーカーコードで接続します。LchのスピーカーはアンプのL端子に、RchのスピーカーはアンプのR端子に、それぞれ極性(+)、(-)をまちがえないよう接続してください。片側のスピーカーだけ極性をまちがえますと、低音のそこなわれたステレオ感のない不自然な再生音になってしまいますので、ご注意ください。

図のようにスピーカーツマミをゆるめ(①)、スピーカーコードの芯線部分を差し込み(②)、コードを確実にロック(③)してください。



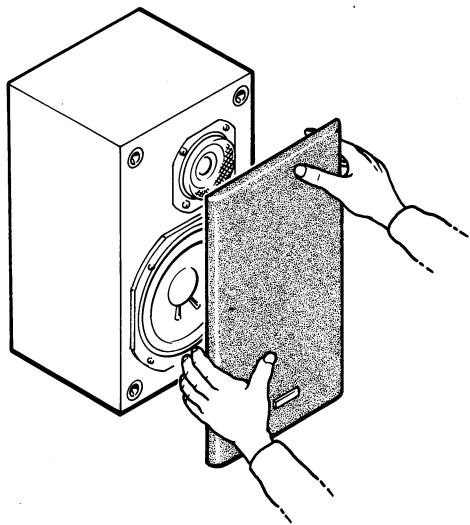
## ●セッティング

NS-10M PROは、下図のように、㊸を右側、㊹を左側にセットする場合は標準としていますが、リスニング条件によって逆にセットしていただいたほうが、より良く再生される場合がありますので、お好みに応じてセットしてください。



## フロントグリルの脱着

スピーカーシステム前面のサラネットは、取りはずすことができます。取りはずし方は、下図のようにサラネットの両側を持って手前に引くだけで結構です。取り付けはサラネットに付いているストライク（プラスチック状の突起）とエンクロージャー側キャッチャー（ストライク受け部）を合わせて軽く押し込んでください。



## 参考仕様

型式	2ウェイ小型密閉ブックシェルフ
使用スピーカー	ツイーター……………JA-0518A(3.5cmソフトドーム) ウーファー……………JA-1801(18cmコーン)
許容入力	60W
ミュージック許容入力	120W
公称インピーダンス	8Ω
出力音圧レベル	90dB/m/W
クロスオーバー周波数	2kHz(12dB/OCT)
再生周波数帯域	60Hz～20kHz
外形寸法(W×H×D)	215×381.5×202mm (サラネット付)
重量	6.0kg/1台
付属品	スピーカーコード/1台
※上記の仕様および外観は、改良のための予告なく変更されることがございます。	
※上記の許容入力、ミュージック許容入力の値以上の入力を加えないよう充分ご注意ください。	



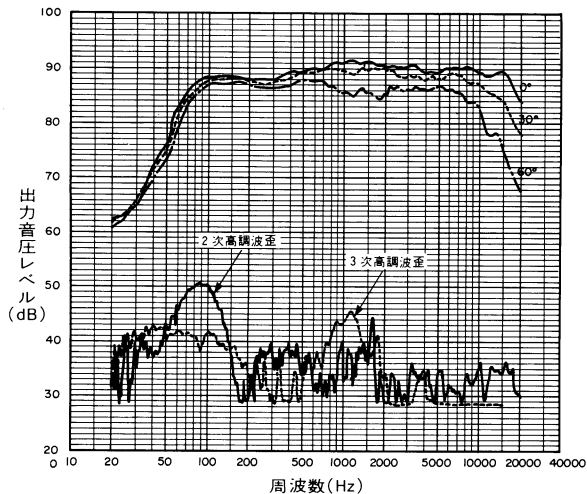
これは電子機械工業会「音のエクセプト」  
キャンペーンのシンボルマークです。

### 音楽を楽しむエチケット

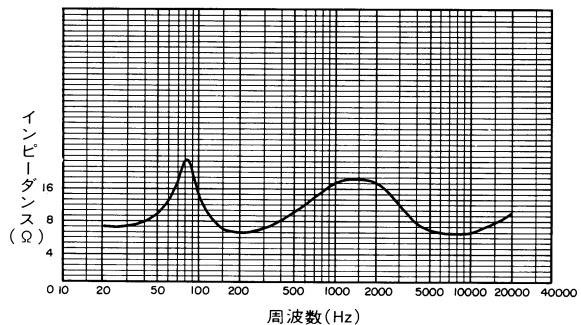
楽しい音楽も時と場所によっては大変気になるものです。隣近所への配慮を充分にしましょう。静かな夜間には小さな音でもよく通り、特に低音は床や壁などを伝わりやすく、思わぬところに迷惑をかけてしまいます。適当な音量を心がけ、窓を開めたり、ヘッドホンをご使用になるのも一つの方法です。音楽はみんなで楽しむもの、お互いに心を配り快適な生活環境を守りましょう。

# 特性図

■周波数特性/高周波歪特性



■インピーダンス特性



# ヤマハ ホットライン サービス ネットワーク

ヤマハ ホットライン サービス ネットワークは、本機を末長く、安心してご愛用頂けるためのものです。サービスのご依頼、お問い合わせは、お買い上げ店、またはお近くのサービス拠点にご連絡ください。

## ●保証期間

お買い上げ日より1年間です。

## ●保証期間中の修理

保証書の記載内容に基づいて修理いたします。詳しくは保証書をご覧ください。

## ●保証期間経過後の修理

修理によって製品の機能が維持できる場合には、お客様のご要望により有料にて修理いたします。

## ●補修用性能部品の最低保有期間

補修用性能部品の最低保有期間は、製造打切り後8年です。この期間は通商産業省の指導によるものです。

補修用性能部品とは、その製品の機能を維持するために必要な部品です。

## ●製品の状態は詳しく

サービスをご依頼なさるときは、製品の状態をできるだけ詳しくお知らせください。また製品の品名、製造番号などもあわせてお知らせください。※品名、製造番号は本機背面パネルに表示してあります。

●修理可能の範囲はスピーカーユニットなど振動系と電気部品です。尚、修理はスピーカーユニット交換となりますのでエージングの差による音色の違いが出る場合があります。

## ■YAMAHA電気音響製品サービス拠点 (電気音響製品の修理受付および修理品お預かり窓口)

北海道	〒065 札幌市東区本町1条9-3 TEL(011)781-3621
仙台	〒983 仙台市卸町5-7 仙台卸商共同配送センター3F TEL(022)236-0249
東京	〒211 川崎市中原区木月1184 TEL(044)434-3100
新潟	〒950 新潟市万代1-4-8 シルバーボールビル2F TEL(025)243-4321
浜松	〒435 浜松市上西町911番地 日本楽器宮竹工場内北側 TEL(0534)65-6711
名古屋	〒454 名古屋市中川区玉川町2-1-2 日本楽器名古屋流通センター3F TEL(052)652-2230
大阪	〒565 吹田市新芦屋下1-16 千里丘センター内 TEL(06)877-5262
四国	〒760 高松市丸亀町8-7 日本楽器高松店内 TEL(0878)22-3045
広島	〒731-01 広島市安佐南区西原2丁目27-39 TEL(082)874-3787
九州	〒812 福岡市博多区博多駅前2-11-4 TEL(092)472-2134

## ■お客様相談窓口

北海道	〒064 札幌市中央区南10条西1-4 ヤマハセンター内 北海道営業所 TEL(011)512-6115
仙台	〒980 仙台市大町2-2-10 住友生命仙台青葉台通ビル4F 東北営業所 TEL(022)223-3101
東京	〒101 東京都千代田区神田駿河台3-4 龍名館ビル4F 首都圏営業所 TEL(03)255-5691 神田営業所 TEL(03)255-6767 北関東営業所 TEL(03)255-1825 東京営業所 TEL(03)255-2302 千葉営業所 TEL(03)255-5691
神奈川	〒211 川崎市中原区木月1184 神奈川営業所 TEL(044)434-4871
浜松	〒433 浜松市幸3-5-8 ヤマハ四ッ池センター内 浜松営業所 TEL(0534)71-1207
名古屋	〒464 名古屋千種区東山通5-65 ヤマハ東山センター内 中部営業所 TEL(052)782-7551 名古屋営業所 TEL(052)782-7551
大阪	〒556 大阪市浪速区数津裏1-9-16 ヤマハなんばセンター内 関西営業所 TEL(06)647-6411 日本橋営業所 TEL(06)647-6411 大阪営業所 TEL(06)647-6411
広島	〒730 広島市中区紙屋町1-1-20 いよぎん広島ビル内 中四国営業所 TEL(082)244-3745
九州	〒812 福岡市博多区博多駅前2-11-4 九州営業所 TEL(092)472-2131
本社	〒430 浜松市中沢町10-1 ホームエレクトロニクス事業本部 お客様相談センター TEL(0534)60-3409

## 日本楽器製造株式会社

〒430 浜松市中沢町10-1

ホームエレクトロニクス事業本部

国内営業部 TEL..(0534)60-3421  
管理部サービス技術課 TEL.(0534)60-3405

住所および電話番号は変更になる場合があります。