

■ お客様相談窓口

ヤマハ管弦打楽器インフォメーションセンター

〒430-8650 浜松市中沢町10-1 TEL:(053) 411-4744

受付日：月曜日～土曜日（日曜、祝日およびセンター指定休日を除く） 受付時間：10：30～19：00

ヤマハ株式会社 LM 営業部 各地域お問い合わせ先

LM企画推進室 GD 担当	〒108-8568	東京都港区高輪 2-17-11	TEL(03)5488-5445
LM北海道	〒064-8543	札幌市中央区南 10 条西 1 丁目 1-50	TEL(011)512-6113
LM東京	〒108-8568	東京都港区高輪 2-17-11	TEL(03)5488-5471
LM名古屋	〒460-8588	名古屋市中区錦 1-18-28	TEL(052)201-5199
LM大阪	〒542-0081	大阪市中央区南船場 3-12-9	TEL(06)6252-5231
LM九州	〒812-8508	福岡市博多区博多駅前 2-11-4	TEL(092)472-2130

■ アフターサービス

サービスのご依頼、お問い合わせは、お買い上げ店、またはお近くのヤマハ電気音響製品サービス拠点にご連絡ください。

- 保証書**
 保証書は、販売店にて「販売店印、お買い上げ年月日」の押印、記入をしてお渡し致しますので、お買い上げの際にご確認の上、大切に保管してください。
- 保証期間**
 お買い上げ日から6ヶ月です。
- 保証期間中の修理**
 保証書記載内容に基づいて修理致します。詳しくは保証書をご覧ください。
- 保証期間経過後の修理について**
 修理可能な部分は、ご要望により有料にて修理させて頂きます。但し、修理料金や補修部品の保有期間の都合によって、相当品の代替購入をおすすめする場合がございます。
- 補修用性能部品の最低保有期間**
 製品の機能を維持するために必要な部品の最低保有期間は、製造打ち切り後8年です。
- 持ち込み修理のお願い**
 まず本書をよくお読みのうえ、もう一度お調べください。それでも異常のあるときは、お買い上げの販売店、または最寄りのヤマハ電気音響製品サービス拠点へ本機をご持参ください。
- 製品の状態は詳しく**
 修理をご依頼いただくときは、製品名、モデル名などとあわせて、故障の状態をできるだけ詳しくお知らせください。

ヤマハ電気音響製品アフターサービス拠点（修理、サービス問い合わせ先）

◆ 修理のご依頼 / 修理についてのご相談窓口

ヤマハ電気音響製品修理受付センター

受付時間 月曜日～金曜日 9:00～19:00、土曜日 9:00～17:30
 （祝祭日および弊社休業日を除く）

ナビダイヤル
 （全国共通番号）

0570-012-808

* 一般電話・公衆電話からは、市内通話料金でご利用いただけます。

FAX (053)463-1127

◆ 修理品お持ち込み窓口

受付時間 月曜日～金曜日 9:00～17:45（祝祭日および弊社休業日を除く）
 * お電話は、電気音響製品修理受付センターでお受けします。

北海道サービスステーション	〒064-8543	札幌市中央区南 10 条西 1 丁目 1-50 ヤマハセンター内	FAX(011)512-6109
首都圏サービスセンター	〒143-0006	東京都大田区平和島 2 丁目 1-1 京浜トラックターミナル内 14 号棟 A-5F	FAX(03)5762-2125
浜松サービスステーション	〒435-0016	浜松市和田町 200 ヤマハ(株)和田工場内	FAX(053)462-9244
名古屋サービスセンター	〒454-0058	名古屋市中川区玉川町 2 丁目 1-2 ヤマハ(株)名古屋倉庫 3F	FAX(052)652-0043
大阪サービスセンター	〒564-0052	吹田市広芝町 10-28 オーク江坂ビルディング 2F	FAX(06)6330-5535
九州サービスステーション	〒812-8508	福岡市博多区博多駅前 2 丁目 11-4	FAX(092)472-2137

※住所及び電話番号は変更になる場合があります。

● 音を楽しむエチケット ●



楽しい音楽も時と場所によっては、大変気になるものです。隣近所への配慮をじゅうぶんにいたしましょう。静かな夜間には小さな音でも良く通り、特に低音は床や壁などを伝わりやすく、思わぬところで迷惑をかけてしまうことがあります。夜間の演奏には特に気を配りましょう。お互いに心を配り、快い生活環境を守りましょう。

ヤマハ株式会社 PA・DMI事業部

〒430-8650 浜松市中沢町 10-1 WGO9350

YAMAHA DTPK95MSP

パッドセット 同梱品一覧

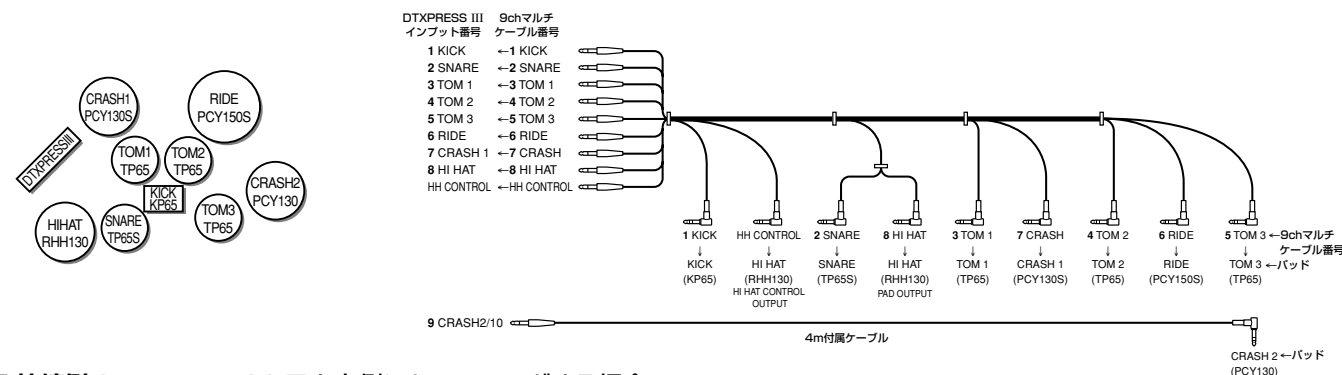
このセットには以下のものが同梱されています。万一不足のものがございましたら、お買い上げ店へご連絡ください。個々の製品の使用方法、セッティングのしかたにつきましては、個々の製品の取扱説明書を参照してください。

- タムパッド TP65 X3**
- シンバルパッド PCY130 X1**
- キックパッド KP65 X1**
- ハイハットスタンド HS650 X1**
- チューニングキー**
- リアルハイハットパッド RHH130 X1**
- 9chマルチケーブル X1**
- 4mステレオフォンケーブル(パラレルタイプ) X1**
- 取扱説明書 各1**
 (TP65/65S, PCY130/130S/150S, RHH130, KP65)

9chマルチケーブルを使用した接続例

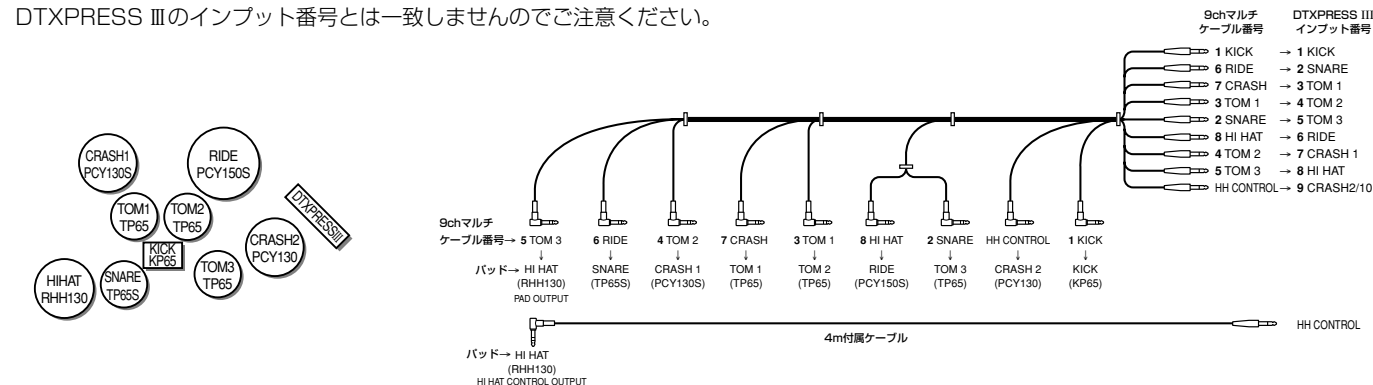
■ 接続例 1：DTXPRESS III を左側にセッティングする場合

9chマルチケーブルに表示されている番号(1 KICKなど)にしたがって、図のように該等するパッドを接続します。



■ 接続例 2：DTXPRESS III を右側にセッティングする場合

図のようにパッドを接続することができます。この場合、9chマルチケーブルに表示されている番号(2 SNAREなど)は、パッド名およびDTXPRESS IIIのインプット番号とは一致しませんのでご注意ください。



※ さまざまなセッティングに対応できるよう、ケーブルの長さは余裕を持たせておりますが、お好みのセッティングに対しケーブルの長さが不足する場合は、別売りケーブル(ヤマハ CO3Sなど)をご使用ください。