

YAMAHA

LG80 • LG60

EXTENSION STAND

Thank you for purchasing the Yamaha LG60, LG80 Extension Stand. This extension stand enables you to conveniently play two keyboards, or to position equipment such as the TX7 or QX7 for easy access during live performances. You may use the Extension Stand alone, or together with a base stand. (Yamaha LG100, LG200)

To enjoy long and trouble-free use of the LG60/80, please read this manual carefully.

このたびは、ヤマハ スタンドセット LG60, LG80をお買い求め頂きまして、まことにありがとうございます。

このスタンドセットは、キーボード2台をまたは、キーボードとTX7, QX7等の周辺機器を上下2段にセットして演奏することができます。またベーススタンド (YAMAHA LG100, LG200) との組み合わせのほか、このスタンドセット単体でもご使用頂けます。

末長くご愛用いただくために、ご使用前に必ずこの取扱説明書をよくお読み下さい。

TABLE OF CONTENTS

Features	1
Precautions	1
Parts common to both LG60 and LG80	2
Assembly	2
Rail attachment dimensions	4
Load combinations	4
Specifications	4

目 次

特 長.....	5
ご使用の前に.....	5
同梱部品.....	6
組立て方.....	6
レール取付寸法.....	8
推奨コンビネーション.....	8
仕 様.....	8

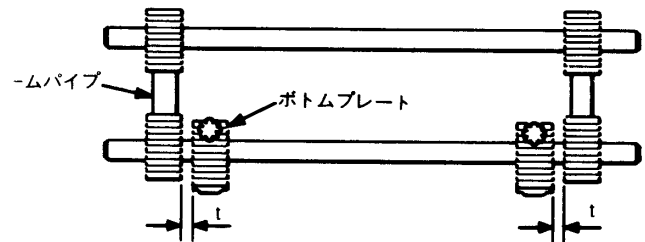
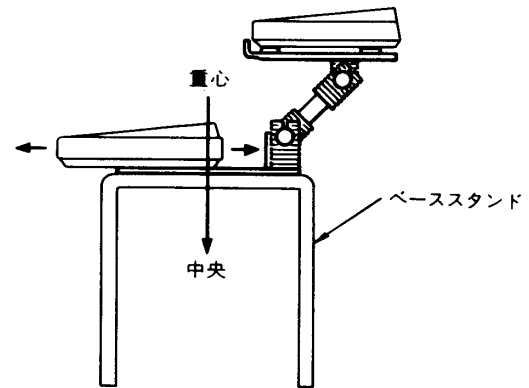
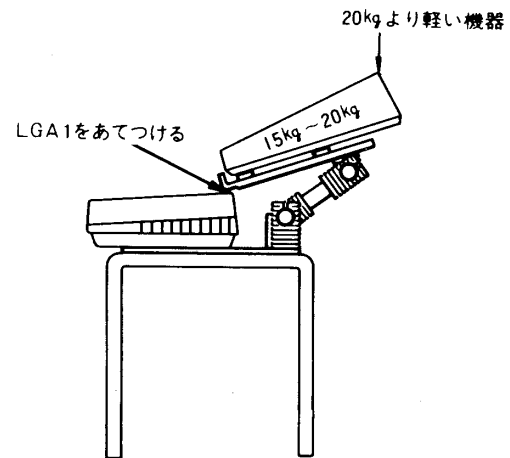
特 長

- ★上段に載せるキーボードの高さ、角度を自由に調節することができます。
- ★アームプレート (LGA1) を追加する事により、キーボードのほかに周辺機器もセットできます。

ご使用の前に

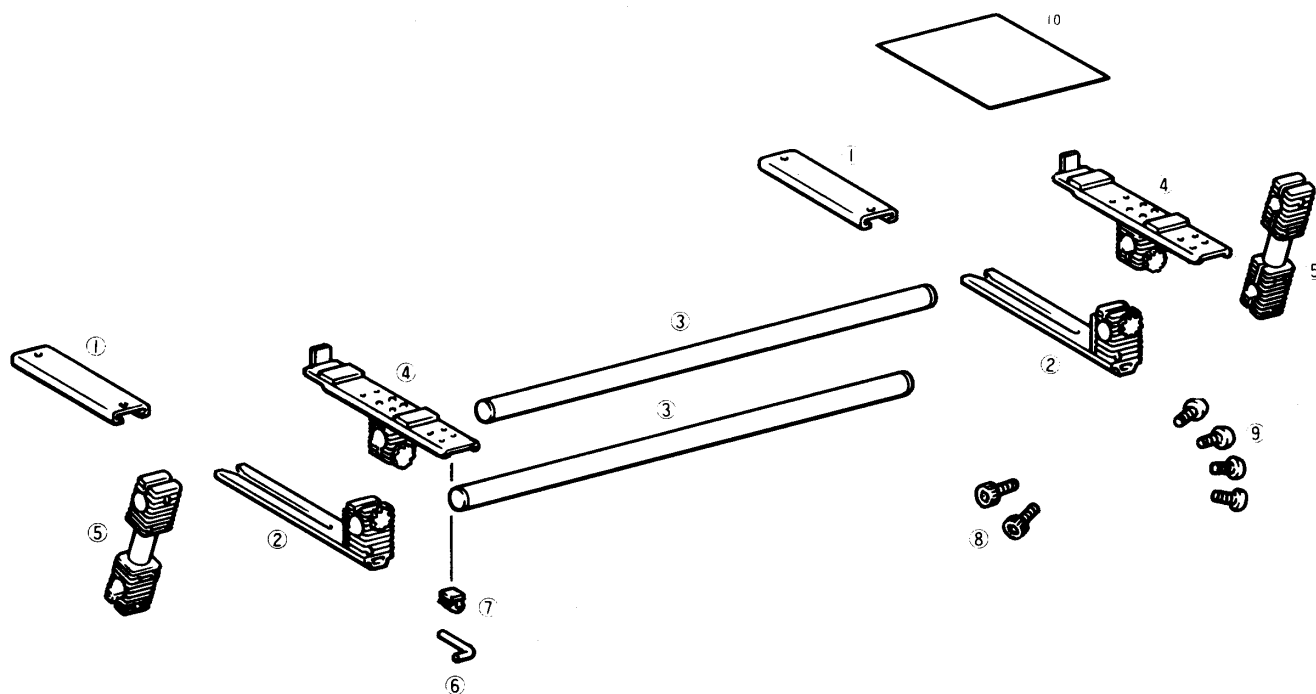
本製品は、下段にセットするキーボードに対して、上段の機器のセッティング位置を自由に設定できますので、特に下記の点にご注意下さい。

1. 上段へは下段のキーボードより重量の軽い機器をセットして下さい。また、上段へは、20kg以上の機器は絶対にセットしないで下さい。
2. UPPER側に15kg以上のキーボードをセットするときは、揺れ防止のため下段のキーボードのコントロールパネルにLGA1の先端を、当て付けてご使用下さい。
3. ベーススタンドにセットするときは、上段と下段の機器の総重量の中心をベーススタンドの中心にセットして下さい。(下段の機器をレールに沿ってスライドして重心を調整して下さい。)
4. アームパイプとボトムプレートの間隔 t は、できるだけ狭くセットして下さい。間隔が広い場合、パイプのねじれによる、揺れの原因になります。
5. 2段積み状態からもとに戻すときは、必ず上段のキーボードを先に取りはずして下さい。(下段のキーボードを先に取りはずすと、バランスが崩れ転倒します。)



同梱部品

スタンドセットLG60, LG80には、下記の部品が同梱されています。



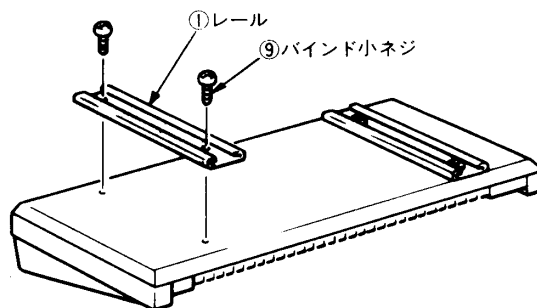
番号	名 称	個数	番号	名 称	個数
①	レール	2	⑥	六角レンチ M 6	1
②	ボトムプレート	2	⑦	六角レンチホルダー	1
③	CPパイプ	2	⑧	六角穴付ボルト M 6 × 14 (レール抜け止め用)	2
④	アームプレート (LGA1)	2	⑨	バインド小ネジ M 4 × 10 (レール取り付け用)	4
⑤	アームパイプ	2	⑩	取扱説明書	1

組立て方

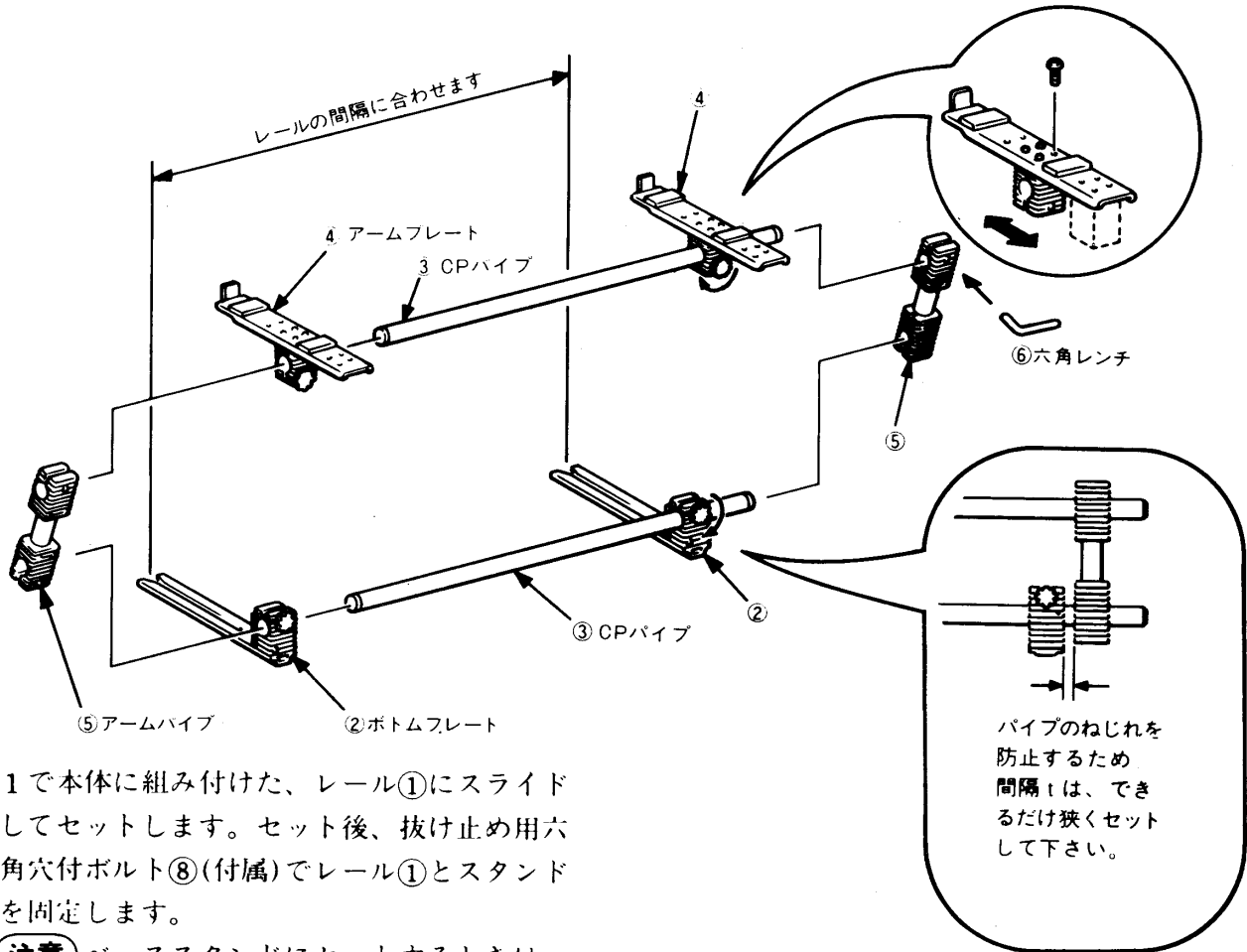
1. 下段に置くキーボード本体の底面にレール①をバインド小ネジ(付属)⑨で固定します。

注意 DX 7, DX 9 にレール①を取り付けるときは、ゴム脚 4 コを取りはずしこのネジ穴を取り付けに使用します。

DX 5, KX 88 の底面にはレール取り付け用のネジ穴があります。



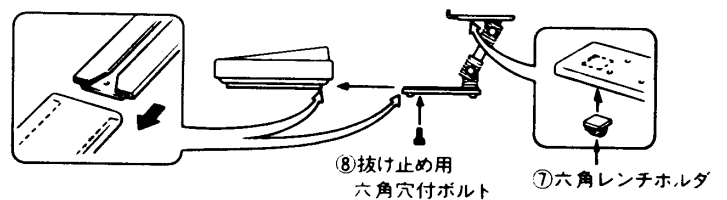
2. CPパイプ③にボトムプレート②を取り付けます。ボトムプレート②の間隔を1.で取り付けたいレール①と同じ間隔にしてノブを締め付けて固定します。
3. もう1本のCPパイプ③にアームプレート④を取り付けます。アームプレート④の間隔を上段にセットする機器に合わせて、ノブを締め付けて固定します。
注意 このとき、ノブを締め付け過ぎないように注意して下さい。CPパイプ③が変形することがあります。
4. 2. 3. で組み付けた2本のCPパイプ③をアームパイプ⑤で連結します。アームパイプ⑤の固定は、六角レンチ(付属)⑥で六角穴付ボルトを締め付けて固定します。



5. 1で本体に組み付けた、レール①にスライドしてセットします。セット後、抜け止め用六角穴付ボルト⑧(付属)でレール①とスタンドを固定します。

注意 ベーススタンドにセットするときは、重心の位置がベーススタンドの中心になるようにしてレール①とスタンドを固定して下さい。

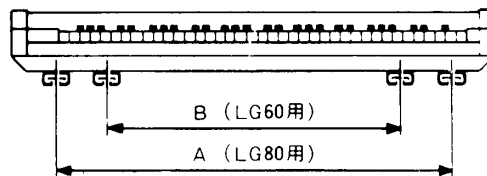
6. アームプレート④裏面に六角レンチホルダ⑦を貼り付けて六角レンチ⑥を保管すると便利です。



上段にキーボードを乗せる前にもう1度5ページの「ご使用前に」をお読み下さい。

レール取付寸法

下段にセットする機器	DX7,9	DX5	KX88
A 寸法	758	1080	1091
B 寸法	850
推奨ベーススタンド	LG100	LG200	LG100

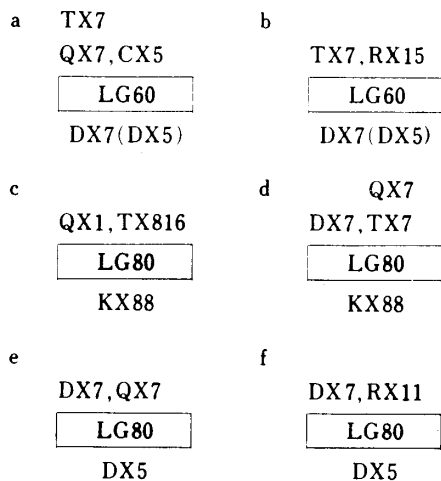


単位 mm

推奨コンビネーション

		上 段							
		TX7 QX7 約2.5 kg	QX1 7.5 kg	TX816 12.0 kg	RX11 RX15 約3.0 kg	CX5 2.0 kg	DX9 12.0 kg	DX7 14.2 kg	DX5 19.0 kg
下 段	DX9 12.0kg	◎	◎	×	◎	◎	○	×	×
	DX7 14.2kg	◎	◎	◎	◎	◎	◎	○	×
	DX5 19.0kg	◎	◎	◎	◎	◎	◎	◎	×
	KX88 28.5kg	◎	◎	◎	◎	◎	◎	◎	◎

LGA1を4個使用したセッティング例



- ×：危険ですのでこの組み合わせでご使用にならないで下さい。
- ：上段と下段の機器の重量が同じですので転倒しないようご注意ください。
- ◎：組み合わせ可能

仕 様

* 上段最大荷重

20kg(アームパイプ水平セット時)

* 重 量

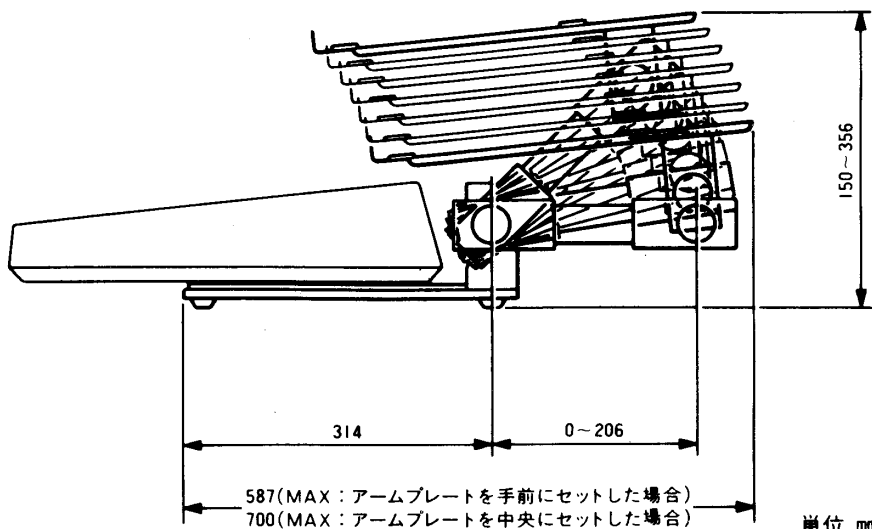
L G 60 約 6 kg

L G 80 約 6 kg

* パイプ長

L G 60 1077mm

L G 80 1370mm



単位 mm

サービスについて

■YAMAHA電気音響製品サービス拠点

修理受付および修理品お預り窓口

東京電音サービスセンター	〒211 川崎市中原区木月1184 TEL (044) 434-3100
新潟電音サービスステーション	〒950 新潟市万代1-4-8 (シルバーボールビル2F) TEL (0252) 43-4321
大阪電音サービスセンター	〒565 吹田市新芦屋下1-16(千里丘センター内) TEL (06) 877-5262
四国電音サービスステーション	〒760 高松市丸亀町8-7(日本楽器高松店内) TEL (0878) 51-7777, 22-3045
名古屋電音サービスセンター	〒454 名古屋市中川区玉川町2-1-2 (日本楽器名古屋流通センター) TEL (052) 652-2230
九州電音サービスセンター	〒812 福岡市博多区博多駅前2-11-4 TEL (092) 472-2134
北海道電音サービスセンター	〒065 札幌市東区本町1条9丁目3番地 TEL (011) 781-3621
仙台電音サービスセンター	〒983 仙台市卸町5丁目-7(卸商共同配送センター3F) TEL (0222) 36-0249
広島電音サービスセンター	〒731-01 広島市安佐南区祇園町西原2205-3 TEL (082) 874-3787
浜松電音サービスセンター	〒432 浜松市東伊場2-13-12 TEL (0534) 56-9211
浜松電音サービスセンター	〒435 浜松市上西町911 TEL (0534) 65-6711
本 社	
電 音 サ ー ビ ス 部	〒435 浜松市上西町911 TEL (0534) 65-1158

※住所及び電話番号は変更になる場合があります。

日本楽器製造株式会社 LM事業本部

本 社	〒430 浜松市中沢町10-1 TEL .0534(60)2431
東京事業所	〒104 東京都中央区銀座7-11-3 矢島ビル TEL .03(574)8592
大阪事業所	〒542 大阪市南区南船場3-12-9 心斎橋プラザビル東館 TEL .06(252)5231
名古屋営業所	〒460 名古屋市中区錦1-18-28 TEL .052(201)5145
九州営業所	〒812 福岡市博多区博多駅前2-11-4 TEL .092(472)2155
札幌営業所	〒064 札幌市中央区南十条西1丁目 ヤマハセンター TEL .011(512)6113
仙台営業所	〒980 仙台市大町2-2-10 TEL .0222(22)6146
広島営業所	〒730 広島市中区紙屋町1-1-18 TEL .082(244)3744

