

DLC-GL1580

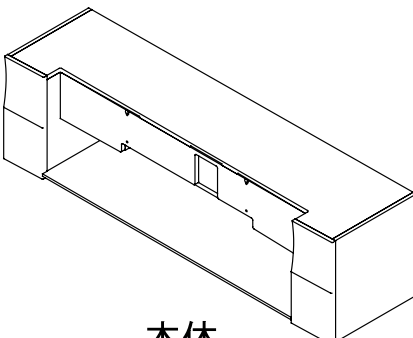
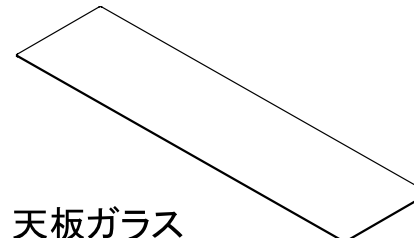
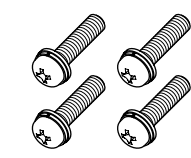
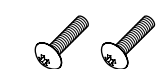
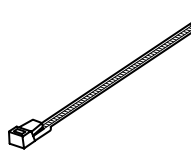
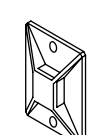
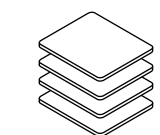
YSP-5100 取付説明書

本製品をお買い上げいただき、ありがとうございます。
 本製品はヤマハ製デジタルサウンドプロジェクター YSP-5100用AVラックです。
 また、本製品には別売のYTS-V1000/YTS-V1200壁寄せ金具を取り付けることが可能です。
 本取付説明書をよくお読みになり、ご使用ください。

はじめに









- AVラックの設置には、確実な作業が必要となりますので、安全性に十分配慮して確実な設置を行ってください。組み立て、設置の際にはこの設置説明書をよくご覧のうえ、作業を行ってください。組み立て、設置や取り扱い不備による事故、損傷については当社では責任を負いません。
- お客様の安全のため設置場所の強度には、テレビ、デジタルサウンドプロジェクターおよびAVラックの荷重に耐えるよう十分注意のうえ、設置をお願いいたします。
- 各取り付けに際しては、必ず2人以上で行ってください。
- 設置説明書で指定されているねじや固定具は全数確実に取り付けてください。
- この設置説明書には、事故を防ぐための重要な注意事項とAVラックの組み立てかた、設置について説明しています。この設置説明書とテレビ・デジタルサウンドプロジェクター・機器類の取扱説明書を合わせてお読みになり、ご理解のうえ正しくご使用ください。
- お読みになったあとは、大切に保管してください。

同梱品一覧 ★取付けするにあたり、お手持ちのプラスドライバーを予めご用意ください。

 <p>本体</p>	 <p>天板ガラス</p>	 <p>YSP取付けねじ M6×30:4本</p>	 <p>電源タップ取付けねじ M4×20:2本</p>
	 <p>結束バンド : 1個</p>	 <p>タイベース : 1個</p>	 <p>耐震マット:4枚</p>

使用上の注意 安全に正しくお使いください

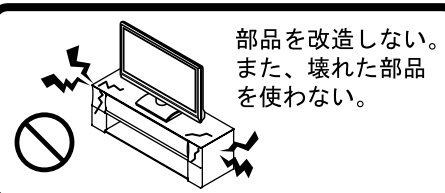



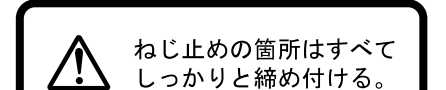

絵表示について 製品を安全に正しくお使いいただき、あなたや他の人々への危害や財産への損害を未然に防止するために、次のような絵表示をしています。

 <p>警告 この表示を無視して、誤った取り扱いをすると、人が死亡または重傷を負う可能性が想定される内容を示しています。</p>	 <p>注意 この表示を無視して、誤った取り扱いをすると、人が傷害を負ったり物的損害の発生が想定される内容を示しています。</p>	
 <p>■この記号は注意（警告を含む）を促す内容を示します。</p>	 <p>■この記号は禁止の行為であることを示します。</p>	 <p>■この記号は指示の行為であることを示します。</p>
 <p>注意（一般）</p>	 <p>禁止（一般）</p>	 <p>指示（一般）</p>

設置をするとき

 <p>ラックは必ず堅い水平な床に設置する。</p>	 <p>警告 注意 守らないと火災、けがの原因となります。</p>	 <p>ラックを倒したり起こす作業は、必ず2人以上で行う。</p>	 <p>転倒防止の処置を行う。</p>
 <p>機器は正しく載せる。</p>	 <p>通気孔をふさがない。また周囲に十分に距離をとり、通風を妨げない。</p>	 <p>直射日光のあたる場所や温度が異常に高くなる場所（暖房機のそばなど）には設置しない。</p>	 <p>頭や顔、手足をぶつける場所に設置しない。</p>


使用をするとき

 <p>部品を改造しない。また、壊れた部品を使わない。</p>	 <p>警告 注意 守らないと火災、感電、けがの原因となります。</p>	 <p>ガラスに衝撃をあたえたり振動させたりしない。</p>
 <p>ラックに乗ったり、踏み台がわりに使わない。</p>	 <p>ねじ止めの箇所はすべてしっかりと締め付ける。</p>	 <p>故意に揺らしたり、衝撃を与えない。</p>

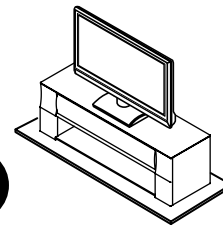
お守りください

ラックの設置場所について


- 設置場所は十分な耐荷重強度のある、水平で安定した場所を選んでください。（傾斜面や、水平でない面、カーペット、畳などの安定しない面、変形する面などに設置しないでください。）

 誤った場所へ設置をすると倒れたり、機器等が落下して、けがの原因となることがあります。

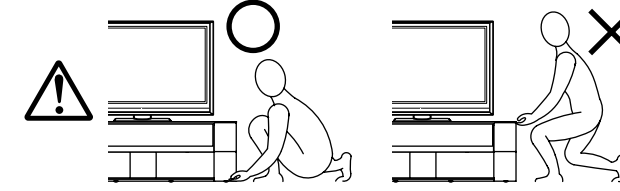
- やむをえずカーペット、畳などの場所へ設置する場合はラックの下へ板などを敷き、その上へ設置してください。また、カーペットや畳の上を移動の際は必ず持ち上げて移動させてください。



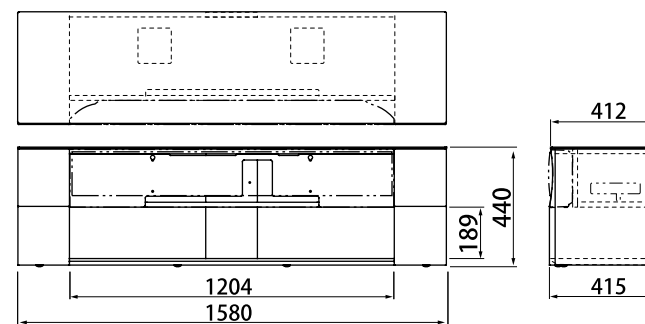
- 濡れた床や、ワックスをかけた床などでは使用しないでください。

 当商品は、そのような場所で使用した際に、まれに床面に貼り付いてしまうことがあります。

- 移動させるときは、必ず2人以上で持ち上げて移動させてください。また、その際は必ずラックの底板を持って移動してください。



寸法図



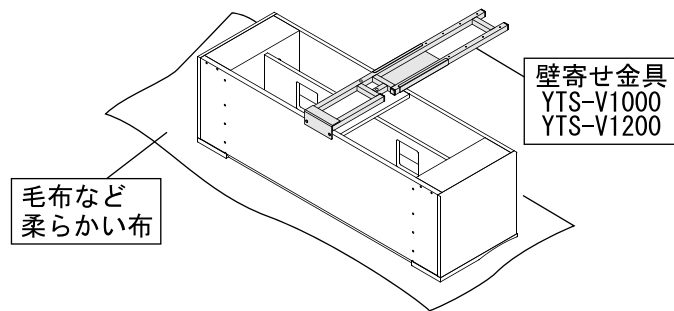
主な仕様

機種名	DLC-GL1580
外形寸法	幅1580mm×奥行415mm×高さ440mm
製品質量	45.5kg
天面耐荷重	55kg
棚板耐荷重	30kg

裏面もご覧下さい

設置方法 ☆設置の前にプラスドライバーをご用意ください。

- ◆本ラックは、別売の壁寄せ金具(YTS-V1000/YTS-V1200)の取付が可能です。壁寄せ金具をご使用の場合は、はじめに壁寄せ金具を取り付けてから、YSP-5100を設置してください。壁寄せ金具の取付は、壁寄せ金具の設置説明書をご覧になって取付してください。

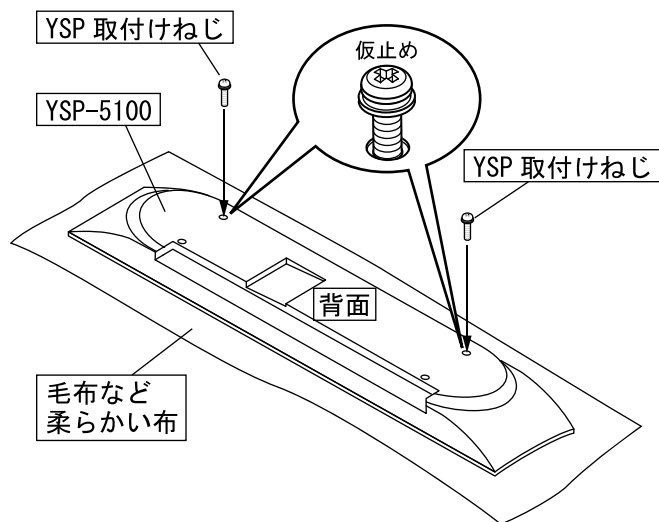


ラックや床面を傷付けないように、毛布など柔らかい布を敷いて作業してください。ラックを倒す際には、ラックを傷付けたりけがをしないようにご注意ください。

注意 ラックを倒す際は、ラックの天板ガラス・スピーカははずして作業をしてください。倒した際にはずれて破損やけがの原因となることがあります。

- 1、YSP-5100を正面を下にして置きます。YSP背面の上側2ヶ所にYSP取付けねじ(M6×30)を1/3ほどねじ込んでください。

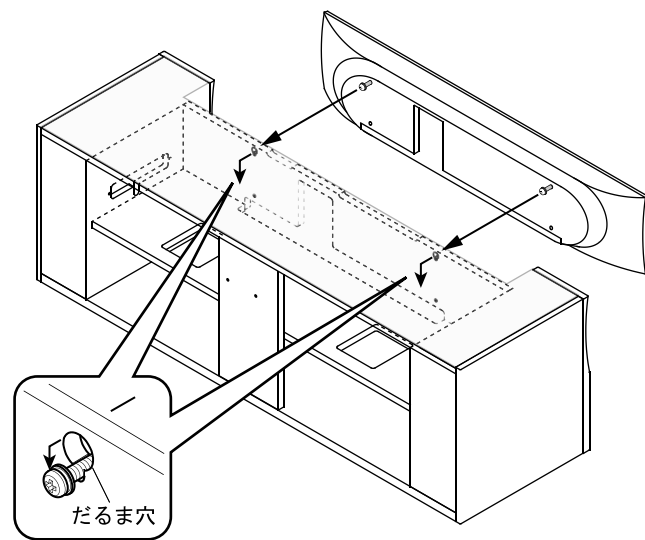
※YSPや床面を傷付けないように、毛布など柔らかい布を敷いて作業してください。



注意 YSPを倒す際は、正面がラウンドしていますので荷重をかけないようにしてください。破損やけがの原因となることがあります。

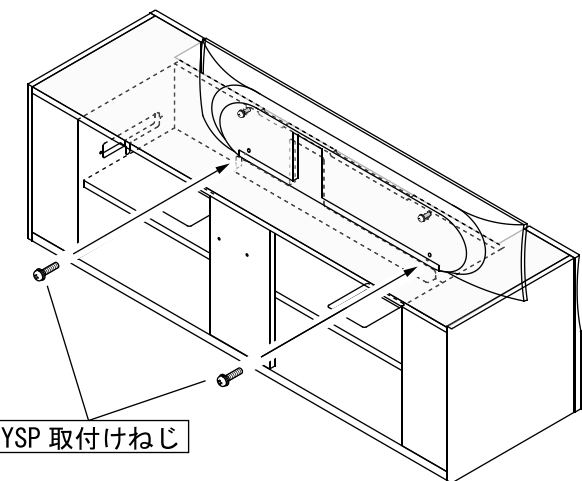
- 2、YSP-5100をラックに取り付けます。正面よりYSP-5100を持ち、ラックのだるま穴に1、で取付けたねじを引っ掛けます。

YSPを設置する場合はラックの角に当たらないように注意して行ってください。



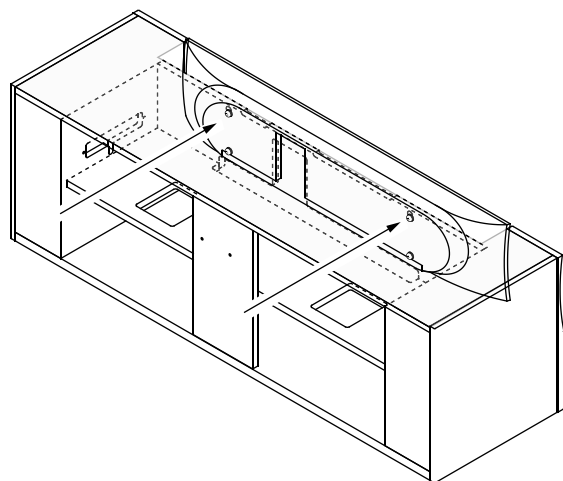
注意 YSPを取り付ける際はゆっくりとラックへ取り付けてください。上から落とすように取り付けますと落下破損の恐れがあります。

- 3、YSP取付けねじ2本で、YSP背面の下側の穴とラックの下側の穴をあわせて、ねじ止めします。



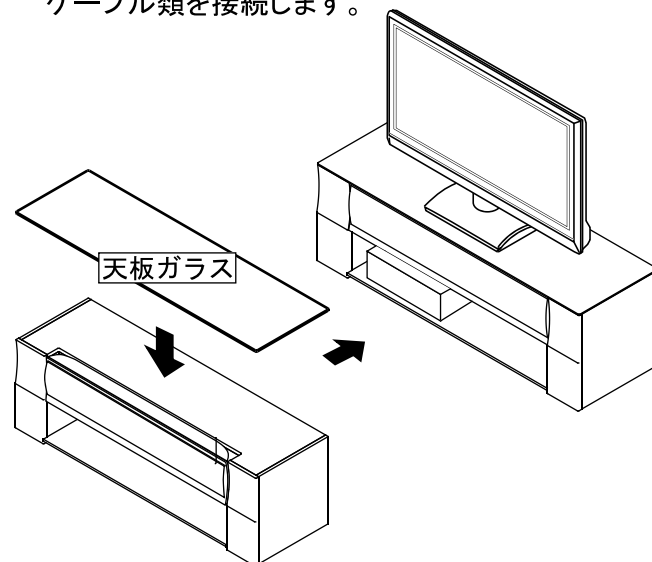
注意 左右ねじが合わない際には、YSPを左右へ少し動かして調整してください。

- 4、1、で仮止めしたYSP取付けねじ2本をしっかりと締め付けます。



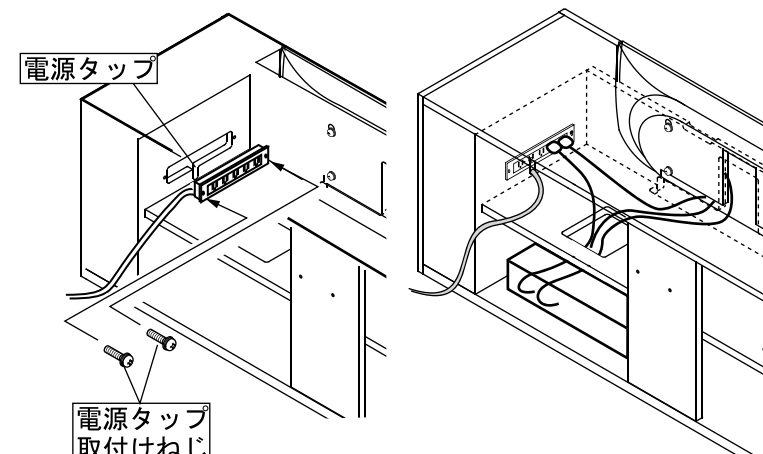
注意 全てのねじが、しっかりと締め付けられているか確認してください。締め付けが不十分な場合、落下したり破損してけがや故障の原因となることがあります。

- 5、ラックに天板ガラスをのせ、テレビや機器類を設置しケーブル類を接続します。



※テレビやレコーダーなどお手持ちの機器との接続及びYSP-5100設定方法については、YSP-5100に同梱されている簡易接続・操作ガイド及び取扱説明書をご参照ください。

※必要に応じて、付属の電源タップを、側仕切り板に電源タップ取付けねじ(M4×20)で取り付けてください。また、ケーブル類は棚板へ付属のタイベース、結束バンドを利用し配線してください。

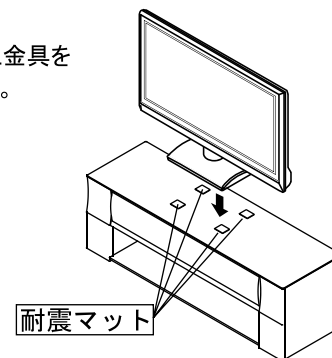


注意 テレビ、収納機器によって接続方法が異なりますので必ずテレビ、機器類の取扱説明書をご確認ください。

ラック設置時の転倒防止について

- ◆地震などの振動やお子様の接触などでテレビが倒れるおそれがあります。安全を確保するために、転倒防止を行ってください。

付属の耐震マットや市販の転倒防止金具を使用して、転倒防止を行ってください。



確実に支持できる壁や柱などにしっかりと固定してください。



※ひもまたはクサリ、及び取付具は市販品をご利用ください。

お手入れのしかた

- 日ごろのお手入れは、ホコリ等をはたき、柔らかい乾いた布等で軽く拭いた後、水に濡らして固く絞った柔らかい布で拭き取ってください。
- ひどい汚れをとる際は、薄めた中性洗剤を染み込ませた柔らかい布で拭き取った後、水に濡らして固く絞った柔らかい布で拭き取ってください。なおベンジン、シンナー、家庭用ワックスなどで拭くと変色したり、色が落ちる原因となります。

■ヤマハデジタルサウンドプロジェクターに関するお問い合わせ
お客様コミュニケーションセンター
オーディオ・ビジュアル機器相談窓口

ナビダイヤル / 0570 (011) 808

全国どこからでも市内通話料金でご利用いただけます。

携帯電話・PHS・IP電話でのご利用は下記番号におかけください。

TEL 053 (460) 3409

ご相談受付時間 月曜日～金曜日 10:00～18:00
土曜日 10:00～17:00
(日・祝日及び弊社休日は除く)

ヤマハ株式会社
〒430-8650 静岡県浜松市中区中沢町10-1

ヤマハエレクトロニクスマーケティング株式会社
〒108-8568 東京都港区高輪2-17-11

■ヤマハ・ホームシアター/オーディオホームページ <http://www.yamaha.co.jp/audio/>

■AVラックに関するお問い合わせ
部品・修理等に関するお問い合わせは下記にご連絡ください。

TEL (0538) 67-1666

受付時間 月曜日～金曜日 9:00～17:00
(土・日・祝日及び弊社休日は除く)

株式会社
ドリーム・ワールド
〒438-0203 静岡県磐田市市間1438