



YAMAHA

MY16-AE

AES/EBUインターフェースカード

16IN/16OUTのAES/EBUフォーマットデジタル入出力カード。

●一般仕様

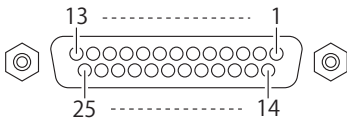
| | |
|----------------------------------|-----------------------------------|
| Format | AES/EBU |
| Input/Output channels | 16in/16out* |
| Connectors | D-sub 25pin x2 |
| Word length & Sampling frequency | 24 bit, 44.1/48kHz (88.2/96kHz**) |

MY16-AE をダブルチャンネルモードでご使用の場合、本体の WORD CLOCK SELECT 画面で本機が装着された SLOT を選択することにより、88.2/96kHz での外部同期が可能。

* ダブルチャンネルモード (Fs=88.2/96kHz) でご使用の場合は、入出力がそれぞれ 8 入力 / 8 出力になります。

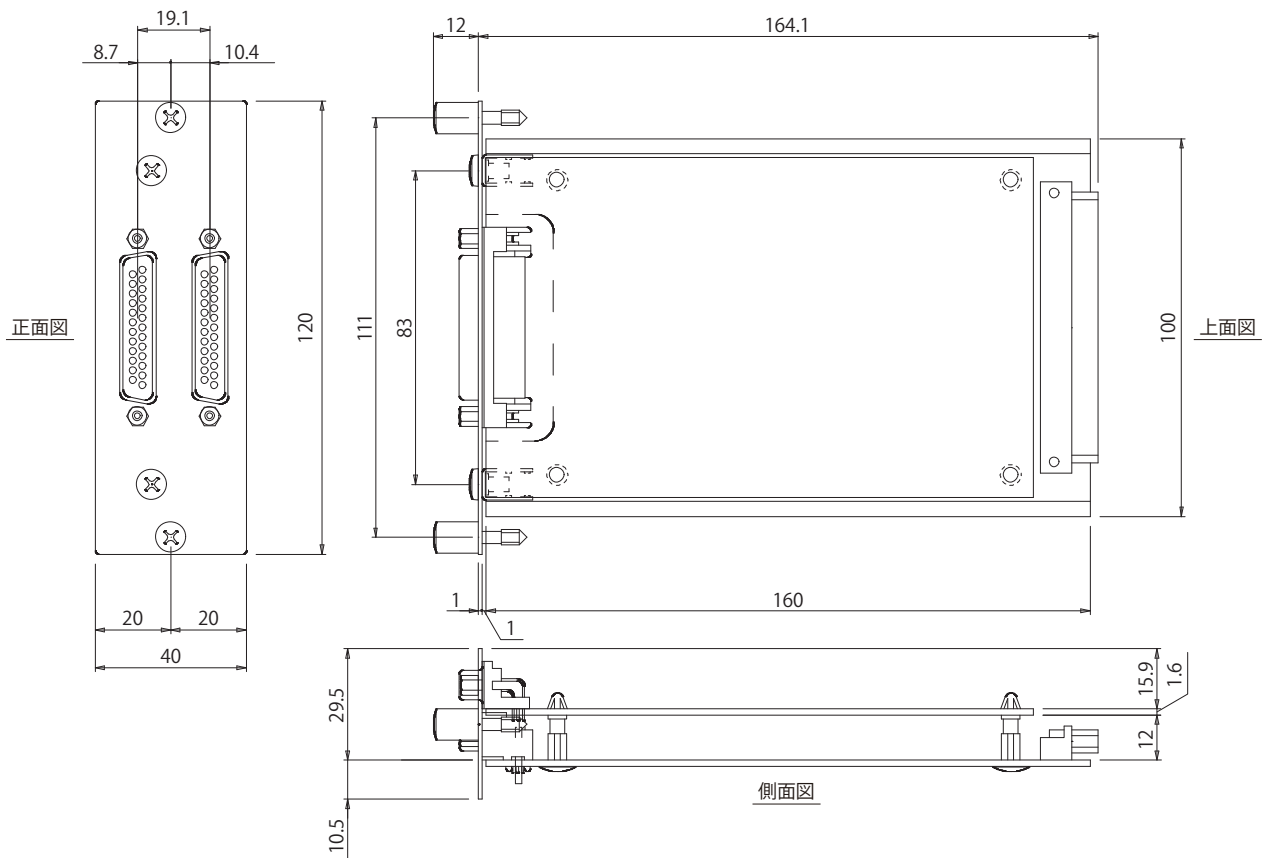
** ダブルチャンネルモードでのみご利用いただけます。

●D-sub25のピン配列



| Signal | Data In Ch | | | | Data Out Ch | | | | Open | GND |
|----------|-------------|--------------|--------------|--------------|-------------|--------------|--------------|--------------|-------|-------------------------------|
| | 1-2 9-10 | 3-4 11-12 | 5-6 13-14 | 7-8 15-16 | 1-2 9-10 | 3-4 11-12 | 5-6 13-14 | 7-8 15-16 | | |
| Pin Hot | 1 | 2 | 3 | 4 | 5 | 6 | 7 | 8 | 9, 11 | 10, 12, 13, 22, 23, 24, 25 |
| Pin Cold | 14 | 15 | 16 | 17 | 18 | 19 | 20 | 21 | | |

●外観図



SCALE: 1/2

(単位:mm)

二版 2016年2月改訂

Page 1 of 1