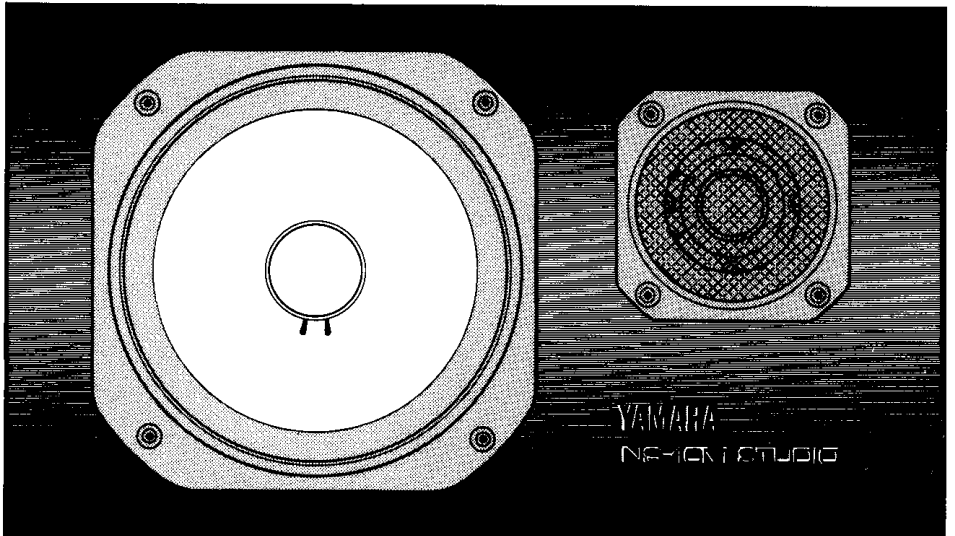


**YAMAHA**



**MONITOR SPEAKER SYSTEM  
NS-10M STUDIO**

このたびは、YAMAHAスピーカーシステムNS-10M STUDIOをお買い求めいただきまして、まことにありがとうございます。NS-10M STUDIOは、スタジオでのモニターユースはもちろんホームレコーディング用モニターシステムとして、またオーディオ用システムとして幅広い用途に対応するハイグレードなコンパクトスピーカーシステムです。NS-10M STUDIOの性能をフルに発揮させると共に、いつまでも支障なくお使いいただくため、ご使用前にこの取扱説明書を是非お読みくださいますようお願いいたします。

## ご使用上の注意

- 接続は、アンプ側の電源をOFFにした状態で行なってください。
- 許容入力以上のパワーで駆動すると、スピーカーの破損や歪みの原因になります。
- ご使用の際には、必ずアンプとスピーカーの極性（⊕ ⊖）を合わせてください。左右のスピーカーの極性が異なると、スピーカー相互の音が干渉しあい、均一な音場を作ることができなくなります。
- 本機には、サランネットが付属しておりませんのでウーファの振動板（特にセンターキャップ）を指で押したり、触れたりしないでください。
- 本機の性能をフルに発揮させるためスピーカーケーブルには太めで良質のオーディオ用ケーブルのご使用をおすすめします。

## 特 長

- **ウーファー**  
18cm(7")口径のコニカルタイプのストレートコーンを採用。針葉樹系の原材料とシート製法により、ピストン領域が広く、しかもコーン紙の重量はわずか3.7gと軽量に仕上がっており、微少入力から大入力まで抜群のパワーリアリティを誇ります。
- **ツイーター**  
3.5cm(1-3/8")口径のソフトドームタイプ。粘弾性樹脂と熱硬化性樹脂の二種類を特殊な加工法により均一にコーティングし、タンジェンシャルエッジと一体成型。エッジを含めてわずか0.6gという軽量振動板は歪が少なくハイトランジェットな音を約束します。
- **エンクロージャー**  
密閉ブックシェルフタイプで材料には音響用の高密度パーチクルボードを採用。リアルウッド仕上げで7工程の黒色塗装。強度、音質も含めプロ用途にふさわしいものとなっています。
- **デバイディングネットワーク**  
低歪率インダクターと音質・信頼性にすぐれたMPコンデンサーを採用した音質重視設計です。
- **スピーカーターミナル**  
オーディオ用極太ケーブルも使用可能な黄銅削り出しの大型ネジ式ターミナルを採用。

# 接 続

## ● 接続する前に

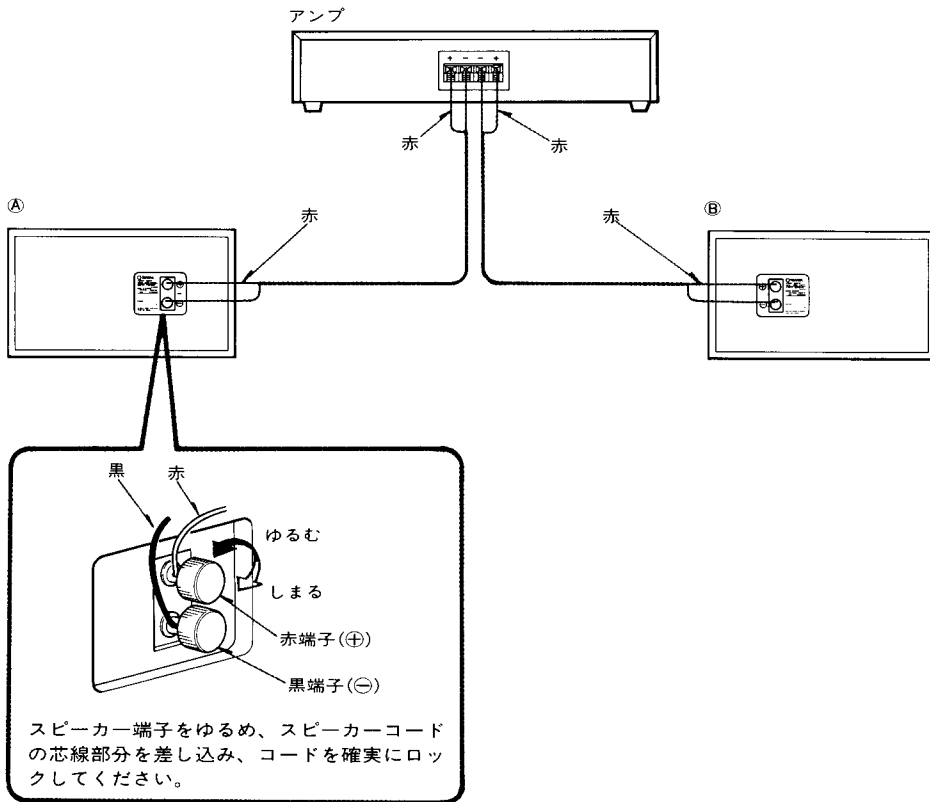
スピーカーシステムをアンプに接続する際は、必ずアンプの電源を切ってください。

## ● 接続方法

スピーカー背面のネジ式スピーカーターミナルとアンプのスピーカー出力端子をスピーカーコードで接続します。

そのとき極性(+, -)を確認しながら接続してください。

左右のスピーカーの極性が異なると、低音のそなわれた不自然な音になってしまいます。



## ● セッティング

NS-10M STUDIOは横置きでⒶを右側、Ⓑを左側にセットする場合を標準としていますが、使用条件やお好みに応じて逆にセットしていただいても、また、縦置きでご使用いただいても支障ありません。

Ⓐ、Ⓑにつきましては、背面ラベルの製造番号の右に表示してあります。

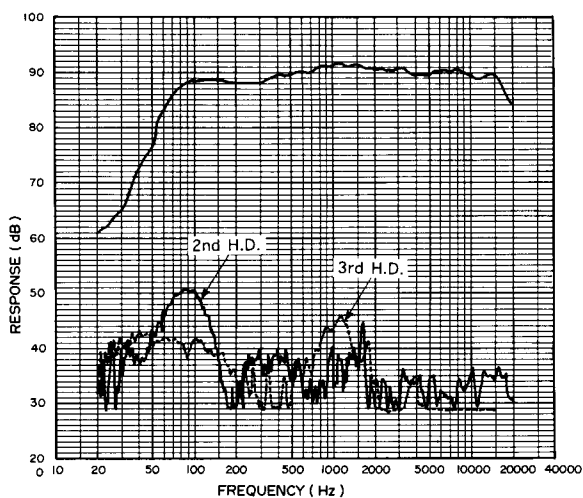
かなりの大音量でご使用される場合には振動で本機がずれて移動することがあります。その際には付属のすべり止めシートを本機の底面に貼ってご使用ください。

# 仕 様

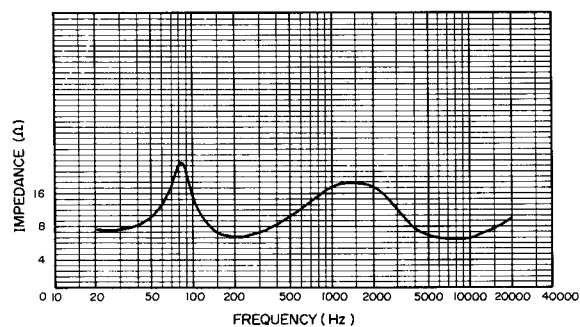
- 再生周波数帯域.....60Hz~20kHz  
許容入力.....PROGRAM 60W  
MAX 120W  
公称インピーダンス.....8Ω  
出力音圧レベル.....90dB SPL(1W, 1m)  
クロスオーバー周波数.....2kHz  
スピーカーユニット L.F.....JA1801(18cmコーン)  
H.F.....JA0518A(3.5cm ソフトドーム)  
エンクロージャー.....10.4ℓ 密閉ブックシェルフ方式  
外形寸法(W×H×D).....381.5×215×197.5mm  
重量.....6.3kg(1本)  
付属品.....すべり止めシート
- 仕様および外観は、改良のため予告なく変更することがあります。

# 特 性 図

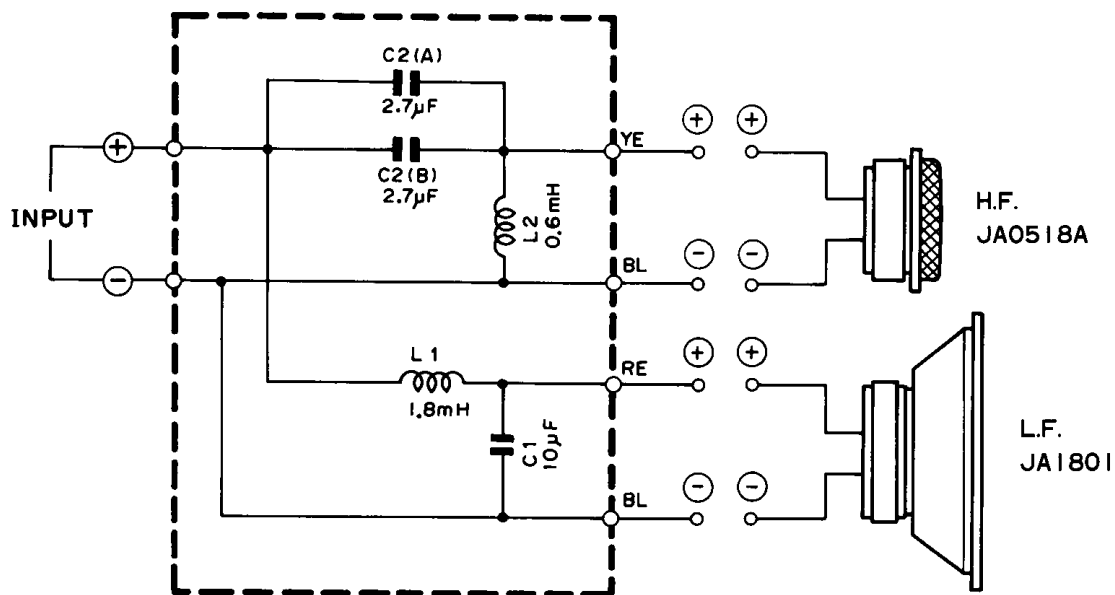
■周波数特性/高調波歪特性



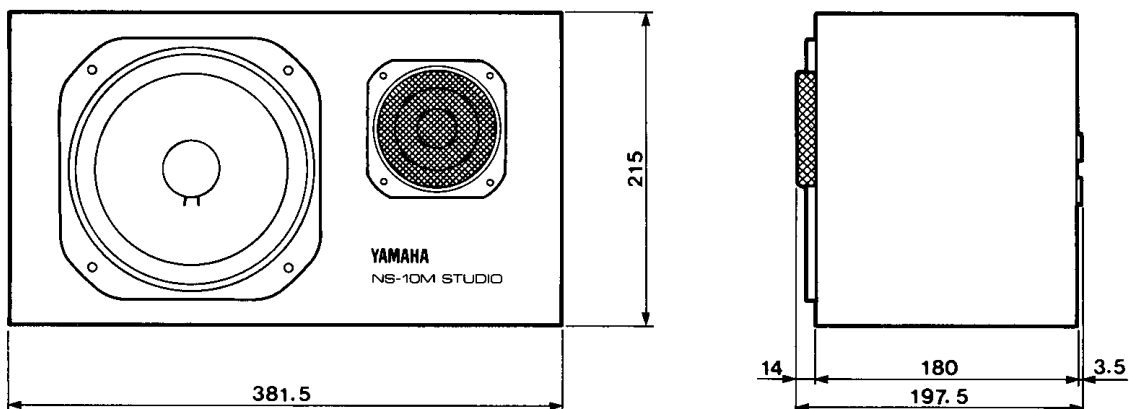
■インピーダンス特性



# 回路図



# 寸法図



単位：mm

# サービスについて

## ■保証書

本機には保証書がついています。販売店でお渡ししていますから、ご住所・お名前・お買上げ年月日・販売店名など所定事項の記入および記載内容をおたしかめのうえ、大切に保管してください。

保証書は当社がお客様に保証期間内の無償サービスをお約束するもので、本機の保証期間はお買上げ日より1年です。

保証期間内の転居や、ご贈答用に購入された場合などで、記載事項の変更が必要なときは、事前・事後を問わずお買上げ販売店がおお客様ご相談窓口、またはヤマハ電気音響製品サービス拠点へご連絡ください。継続してサービスできるように手配いたします。

## ■損害に対する責任

本機の使用または使用不能により、お客様に生じた損害（事業利益の損失、事業の中断、事業情報の損失、その他の特別損失や逸失利益）については、当社は一切その責任を負わないものとします。また、如何なる場合でも、当社が負担する損害賠償額は、お客様がお支払いになったこの商品の代価相当額をもって、その上限とします。

## ■調整・故障の修理

「故障かな?」と思われる症状のときは、この説明書をもう一度よくお読みになり、電源・接続・操作などをおたしかめください。それでもなお改善されないときには、お買上げ販売店へご連絡ください。調整・修理いたします。

調整・修理にさいしては保証書をご用意ください。保証規定により、調整・修理サービスをいたします。また、故障した製品をお持ちいただくか、サービスにお伺いするのも保証書に書かれています。

修理サービスは保証期間が過ぎた後も引き続きおこなわれ、そのための補修用性能部品が用意されています。性能部品とは製品の機能を維持するために不可欠な部品のことをいい、PA製品ではその最低保有期間は製造切後8年です。この期間は通商産業省の指導によるものです。

## ■お客様ご相談窓口

ヤマハPA製品にかんするご質問・ご相談・あるいはアフターサービスについてのお問い合わせは、下記のおお客様ご相談窓口へおよせください。

## ●お客様ご相談窓口：PA製品に対するお問合せ窓口

〈音響システム事業部〉

北海道営業所	☎011-512-6113	〒064-8543	札幌市中央区南十条西1-1-50 ヤマハセンター内
仙台営業所	☎022-222-6214	〒980-0804	仙台市青葉区大町2-2-10 住友生命青葉通りビル
東京事業所	☎03-5488-5480	〒108-0074	東京都港区高輪2丁目17-11
名古屋営業所	☎052-232-5744	〒460-8588	名古屋市中区錦1-18-28
大阪営業所	☎06-647-8359	〒556-0011	大阪市浪速区難波中1-13-17 なんば辻本ニッセイビル
九州営業所	☎092-412-5556	〒812-8508	福岡市博多区博多駅前2-11-4
営業部	☎053-460-2455	〒430-8650	浜松市中沢町10-1

## ●ヤマハ電気音響製品サービス拠点：修理受付および修理品お預かり窓口

北海道サービスセンター	☎011-512-6108	〒064-8543	札幌市中央区南十條西1-1-50 ヤマハセンター内
仙台サービスセンター	☎022-236-0249	〒984-0015	仙台市若林区卸町5-7 仙台卸商共同配送センター3F
首都圏サービスセンター	☎044-434-3100	〒211-0025	川崎市中原区木月1184
東京サービスステーション (お持込み修理窓口)	☎03-5488-6625	〒108-0074	東京都港区高輪2-17-11
浜松サービスセンター	☎053-465-6711	〒435-0048	浜松市上西町911 ヤマハ(株)宮竹工場内
名古屋サービスセンター	☎052-652-2230	〒454-0058	名古屋市中川区玉川町2-1-2 ヤマハ(株)名古屋流通センター3F
大阪サービスセンター	☎06-877-5262	〒565-0803	吹田市新芦屋下1-16 ヤマハ(株)千里丘センター内
四国サービスステーション	☎0878-22-3045	〒760-0029	高松市丸龜町8-7 ヤマハミュージック高松店内
広島サービスセンター	☎082-874-3787	〒731-0113	広島市安佐南区西原6-14-14
九州サービスセンター	☎092-472-2134	〒812-8508	福岡市博多区博多駅前2-11-4
本社/カスタマーサービス部	☎053-465-1158	〒435-0048	浜松市上西町911 ヤマハ(株)宮竹工場内

※所在地・電話番号などは変更されることがあります。

※1998年5月1日現在

**ヤマハ株式会社**

音響システム事業部 営業部 ☎053-460-2455  
〒430-8650 浜松市中沢町10-1