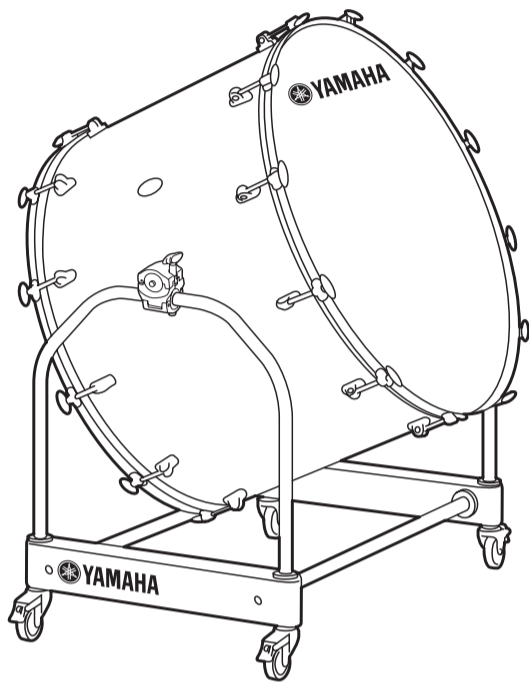




コンサートバスドラムスタンド / CONCERT BASS DRUM STAND
 SUPPORT DE GROSSE CAISSE DE CONCERT / STÄNDER FÜR KONZERTBASSTROMMEL
 SOPORTE DE BOMBO DE CONCIERTO / SUPPORTO PER GRANCASSA DA CONCERTO
 ПОДСТАВКА ПОД КОНЦЕРТНЫЙ БАС-БАРАБАН / 室内演奏大鼓鼓架
 콘서트 베이스 드럼 스탠드

BS9032/9036

取扱説明書 / Owner's Manual / Mode d'emploi
 Bedienungsanleitung / Manual de instrucciones / Manuale dell'utente
 Руководство пользователя / 用户手册 / 사용설명서



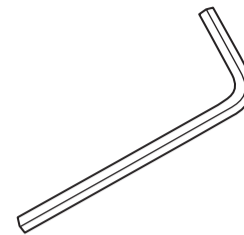
- * バスドラム本体は別売りです。
- * Bass drum sold separately.
- * Grosse caisse vendue séparément.
- * Basstrommel nicht im Lieferumfang.
- * El bombo se vende por separado.
- * La grancassa è in vendita separatamente.
- * Большой барабан продается отдельно.
- * 大鼓另售。
- * 베이스 드럼은 별매입니다.

ヤマハ株式会社
 ZJ91050 R0 Printed in Japan



同梱品 / Included Parts / Pièces comprises / Mitgelieferte Teile / Componentes incluidos

- 六角棒レンチ
- Hex Wrench
- Clé hexagonale
- Inbusschlüssel
- Llave hexagonal



- 取扱説明書 (本紙)
- Owner's Manual (this sheet)
- Mode d'emploi (ce document)
- Bedienungsanleitung (dieses Dokument)
- Manual de instrucciones (esta hoja)



組立手順 / Assembly Procedure / Procédure de montage / Zusammenbau / Procedimiento de montaje

組立作業は必ず2人以上で、平坦な床面で行なってください。
 Assembly should be performed by at least 2 persons on a flat surface.
 Le montage doit être réalisé par au moins 2 personnes sur une surface plate.
 Der Zusammenbau sollte von mindestens 2 Personen auf einer ebenen Fläche durchgeführt werden.
 El montaje debe llevarse a cabo entre dos (2) personas por lo menos y sobre una superficie plana.

1. スタンドの組み立て

スタンドベース②の受け穴にベースパイプ①を差し込み、付属の六角棒レンチ⑦を使ってボルト⑤を仮止めします。4ヶ所とも仮止めをした後で、4ヶ所すべてのボルトを確実に締め付けて固定します。【Fig. A】

※ ベースパイプ①は左右共通です。

※ 仮止めをせずに強く締め付けると、後から取り付けるパイプ部のネジ山のつぶれや、スタンドのゆがみの原因となります。

1. Assemble the Stand

Insert the base pipes ① into the holes on the stand ② base and use the supplied hex-wrench ⑦ to partially tighten the four (4) bolts ⑤ into the base pipe ends. After all four (4) bolts are loosely tightened into the base pipes, tighten all four bolts firmly. 【Fig. A】

* Both base pipes ① are the same.

* Fully tightening the bolts without first loosely tightening the bolts into the base pipes will result in damaged threads in the base pipes and a misshapen stand.

1. Montage du support

Insérez les tubes de base ① dans les trous de la base du support ② et utilisez la clé hexagonale fournie ⑦ pour serrer les quatre (4) boulons ⑤ aux extrémités des tubes de base. Après avoir serré les quatre (4) boulons légèrement dans les tubes de base, serrez solidement les quatre boulons. 【Fig. A】

* Les deux tubes de base ① sont similaires.

* Serrez complétement les boulons sans d'abord serrez légèrement les boulons dans les tubes de base peut endommager les filetages des tubes de base et déformer le support.

1. Zusammenbau des Ständers

Führen Sie die Verbindungsrohre ① in die Löcher an den Ständerfüßen ② ein und drehen Sie die vier (4) Schrauben ⑤ mit dem Inbusschlüssel ⑦ leicht in die Rohrenden. Sobald alle vier (4) Schrauben in die Rohrenden gedreht und leicht angezogen wurden, ziehen Sie die vier Schrauben fest an. 【Fig. A】

* Die beiden Verbindungsrohre ① sind baugleich.

* Wenn die Schrauben nacheinander sofort fest angezogen werden, ohne sie zunächst der Reihe nach leicht einzudrehen, werden die Gewinde in den Verbindungsrohren beschädigt, so dass die Ständerteile nicht im richtigen Winkel zueinander stehen.

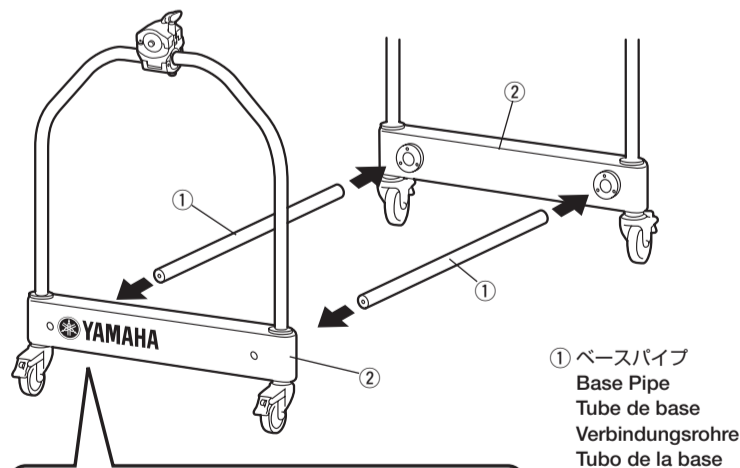
1. Montaje del soporte

Inserte los tubos de la base ① en los orificios de la base del soporte ② y apriete provisionalmente los cuatro (4) tornillos ⑤ a los extremos de los tubos de la base empleando la llave hexagonal ⑦ suministrada. Después de haber apretado provisionalmente los cuatro (4) tornillos a los tubos de la base, apriete bien los cuatro tornillos. 【Fig. A】

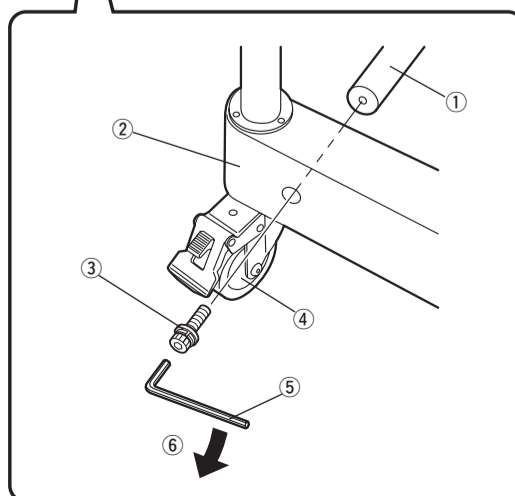
* Ambos tubos de la base ① son idénticos.

* Si se aprietan por completo los tornillos sin antes haber apretado provisionalmente los tornillos a los tubos de la base, se producirán daños en las roscas de los tubos de la base y el soporte quedará deformado.

【Fig. A】



- ① ベースパイプ
Base Pipe
Tube de base
Verbindungsrohre
Tubo de la base
- ② スタンドベース
Stand Base
Base du support
Ständerfuß
Base del soporte
- ③ セムスネジ
Sems Screw
Vis Sems
Kombischraube
Tornillo con arandela
- ④ キャスター
Caster
Roulette
Fußrolle
Ruedecilla



- ⑤ 六角棒レンチ
(付属品)
Hex Wrench
(Accessory)
Clé hexagonale
(fournie)
- ⑥ 締め付ける
Tighten
Serrez
Anziehen
Apretar

2. バスドラムの取り付け

1. バスドラムスタンドが動かないように、スタンドベースのキャスター 4ヶ所のストッパーをすべて「ON」にします。【Fig. B】
2. 2人以上でバスドラムをフープ部を持って持ち上げ、スタンドベースの軸受け部にバスドラムの回転軸をのせます。【Fig. C】

※ バスドラムを取り付ける際、回転軸は持たないでください。手を挟む危険があります。

2. Mounting the Bass Drum

1. To keep the bass drum stand from moving, lock all four caster brakes on the stand base casters. 【Fig. B】
2. Using at least two persons lift the bass drum (holding the drum by the hoops) and place the bass drum pivot shaft onto the shaft holder on the stand base. 【Fig. C】

* Do not hold the bass drum by its pivot mount when mounting the bass drum on the stand. Hands can get caught or pinched.

2. Mise en place de la grosse caisse

1. Pour éviter que le support de grosse caisse ne se déplace, verrouillez les freins des quatre roulettes de la base du support. 【Fig. B】
2. À l'aide d'au moins deux personnes soulevez la grosse caisse (en la tenant par les anneaux) et placez l'axe de pivot de la grosse caisse sur le support d'axe de la base du support. 【Fig. C】

* Ne tenez pas la grosse caisse par l'axe du pivot quand vous placez la grosse caisse sur le support. Vous risqueriez de vous coincer ou pincer les mains.

2. Aufsetzen der Basstrommel

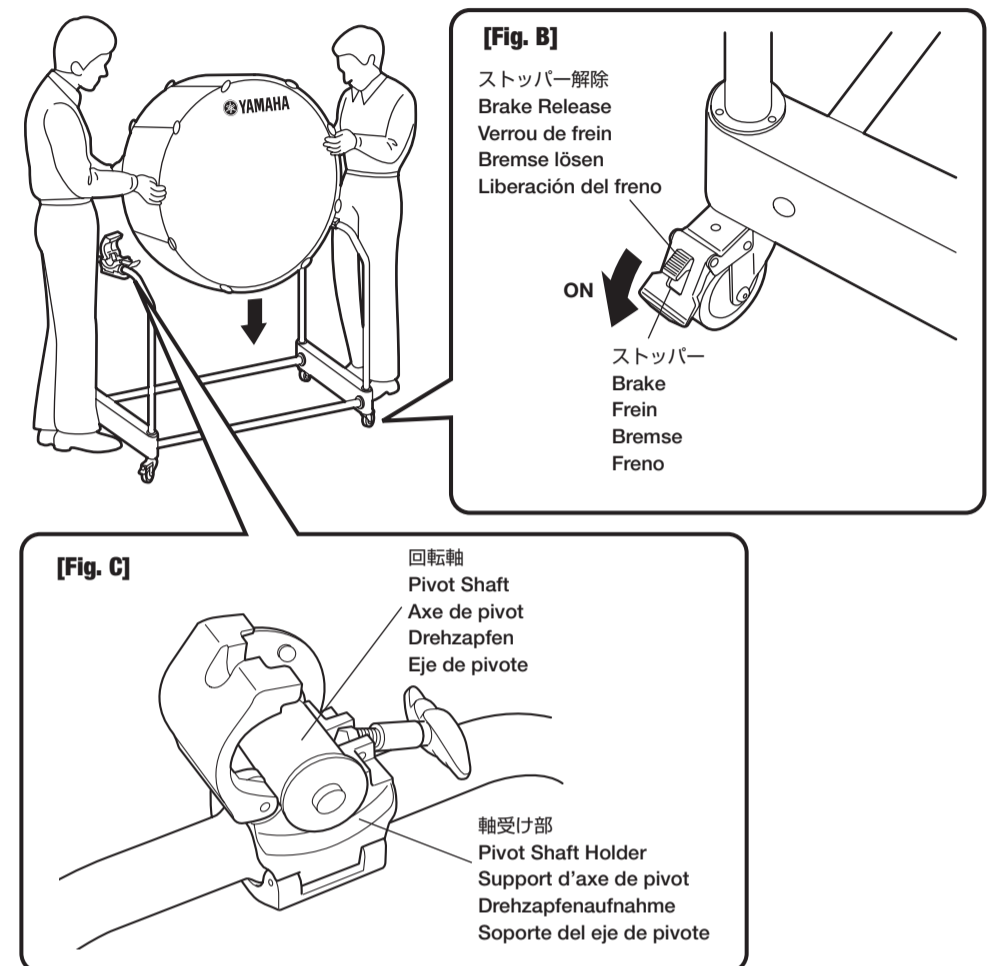
1. Arretieren Sie alle vier Fußrollenbremsen an den Ständerfüßen, damit sich der Ständer nicht bewegt. 【Fig. B】
2. Heben Sie die Basstrommel mit mindestens zwei Personen (die Trommel dabei an den Spannreifen halten) und setzen Sie die Drehzapfen an der Trommel auf die Zapfenaufnahmen an den Ständerfüßen. 【Fig. C】

* Halten Sie die Basstrommel zum Aufsetzen auf den Ständer nicht am Drehzapfen. Dabei kann man sich die Hand einquetschen und verletzen.

2. Montaje del bombo

1. Para evitar que se mueva el soporte del bombo, bloquee los frenos de las cuatro ruedecillas que tienen las ruedecillas de la base del soporte. 【Fig. B】
2. Entre dos personas por lo menos, levante el bombo (sosteniendo el bombo por los aros) y ponga el eje de pivote del bombo en el soporte del eje de la base del soporte. 【Fig. C】

* No sostenga el bombo por la montura de su pivote cuando lo monte en el soporte. Podría pillarse o pellizcarse las manos.



3. 打面の傾きの調節

1. 軸受け部のフタを閉め、固定ボルトを締め付けます。このとき、打面の傾きを調整できるように、固定ボルトは少しゆるめておきます。【Fig. D】
2. もう一方の軸受け部も同様に、固定ボルトを少しゆるめて締め付けます。
3. 打面を希望する傾きにしたら、両側の軸受けの固定ボルトをしっかりと締めて固定します。

3. Adjusting the Bass Drum Angle

1. Close the pivot shaft holder, then tighten the wing bolt. Make sure that the wing bolt is loose enough to allow angle adjustment of the bass drum's playing surface. 【Fig. D】
2. Repeat the previous instructions on the other pivot shaft holder, leaving the wing bolt slightly loose.
3. Once you have determined the playing surface angle, firmly tighten the wing bolts on both sides.

3. Réglage de l'angle de la grosse caisse

1. Fermez le support d'axe de pivot, puis serrez le boulon à ailettes. Assurez-vous que le boulon à ailettes a suffisamment de jeu pour permettre le réglage de l'angle de la surface de jeu la grosse caisse 【Fig. D】
2. Répétez les instructions ci-dessus sur l'autre support d'axe de pivot, en laissant un peu de jeu sur le boulon à ailettes.
3. Une fois que vous avez déterminé l'angle de la surface de jeu, serrez solidement les boulons à ailettes des deux côtés.

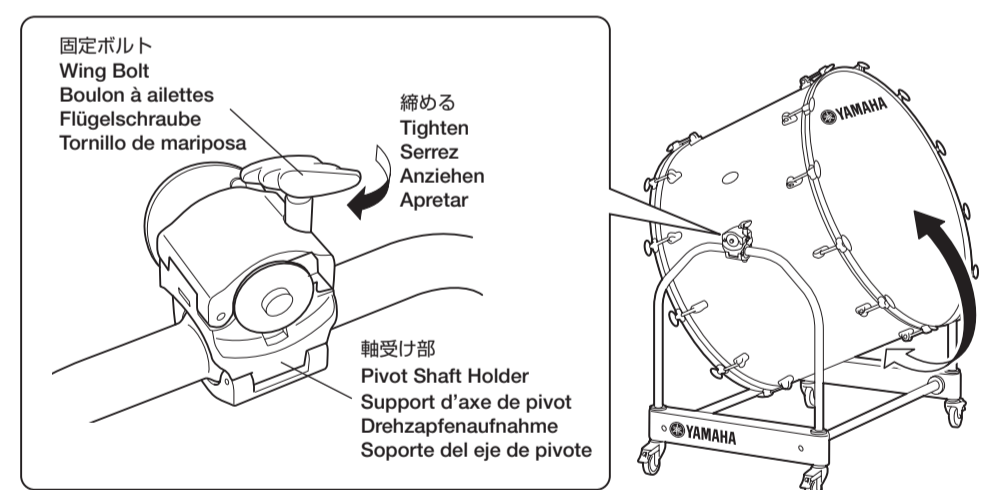
3. Einstellen des Trommelwinkels

1. Schließen Sie die Drehzapfenaufnahme und ziehen Sie die Flügelschraube provisorisch an. Achten Sie darauf, dass die Flügelschraube nur so weit hineingedreht wird, dass eine Verstellung des Fellwinkels noch möglich ist. 【Fig. D】
2. Wiederholen Sie die vorangehenden Anweisungen für die andere Drehzapfenaufnahme und lassen Sie die Flügelschraube leicht gelockert.
3. Sobald der gewünschte Fellwinkel ermittelt ist, ziehen Sie die Flügelschrauben an beiden Seiten fest an.

3. Ajuste del ángulo del bombo

1. Cierre el soporte del eje de pivote y luego apriete el tornillo de mariposa. Asegúrese de que el tornillo de mariposa esté suficientemente aflojado para poder ajustar el ángulo de la superficie de interpretación del bombo. 【Fig. D】
2. Repita las instrucciones anteriores para el otro soporte del eje de pivote, dejando un poco aflojado el tornillo de mariposa.
3. Una vez haya decidido el ángulo de la superficie de interpretación del bombo, apriete bien los tornillos de mariposa de ambos lados.

【Fig. D】



注意！

打面の傾きの調整は、必ず左右の固定ボルトをゆるめてから行なってください。固定ボルトを締めた状態でバスドラムを回転させると、締め付けが効かなくなることがあります。

CAUTION!

Make sure the wing bolts on both the right and left sides are loosened before adjusting angle of the drum head. Rotating the bass drum with the wing bolts tightened can damage the holder's effectiveness.

ATTENTION !

Assurez-vous que les boulons à ailettes des côtés droite gauche sont desserrez avant le réglage de l'angle de la surface de jeu de grosse caisse. Faire pivoter la grosse caisse alors que les boulons à ailettes sont serrés peut endommager l'efficacité des supports.

VORSICHT!

Vergewissern Sie sich, dass sowohl die rechte als auch die linke Flügelschraube gelöst wurde, bevor Sie den Fellwinkel einstellen. Drehen der Basstrommel mit fest angezogenen Flügelschrauben kann die Feststellwirkung der Aufnahme beeinträchtigen.

¡PRECAUCIÓN!

Asegúrese de que los tornillos de mariposa de los lados derecho e izquierdo estén aflojados antes de ajustar el ángulo del parche del bombo. Si gira el bombo cuando los tornillos de mariposa están apretados puede causar la pérdida de efectividad del soporte.