

Cantorum VI Plus 専用スタンド 取扱説明書

安全上のご注意




組立作業、およびご使用の前に、必ずこの「安全上のご注意」をよくお読みください。

ここに示した注意事項は、製品を安全に正しくご使用いただき、お客様やほかの方々への危害や財産への損害を未然に防止するためのものです。必ずお守りください。

お読みになったあとは、使用される方がいつでも見られる所に必ず保管してください。

■ 記号表示について

この製品や取扱説明書に表示されている記号には、次のような意味があります。

	「ご注意ください」という注意喚起を示します。
	～しないでくださいという「禁止」を示します。
	「必ず実行」してくださいという強制を示します。

■ 「警告」と「注意」について

以下、誤った取り扱いをすると生じることが想定される内容を、危害や損害の大きさと切迫の程度を明示するために、「警告」と「注意」に区分して掲載しています。



警告

この表示の欄は、「死亡する可能性または重傷を負う可能性が想定される」内容です。



注意

この表示の欄は、「傷害を負う可能性または物的損害が発生する可能性が想定される」内容です。



注意



禁止

不安定な場所に置かない。

製品が転倒して、お客様やほかの方々がかげがをする原因になります。



禁止

傾斜地や不安定な場所に設置しない。

スタンドが転倒してキーボードが故障したり、お客様がかげがをしたりする原因になります。



禁止

スタンドの上のキーボードに必要以上の力を加えない。

スタンドが転倒したりして危険です。



禁止

指定のキーボード以外には使用しない。

指定のキーボード以外のものは取り付けられません。また、指定のキーボード以外のものをのせたり、スタンドにもたれ掛かると、のせているものが落ちたり、スタンドが転倒したりして危険です。



必ず実行

組立は、必ず2人以上で行なう。



必ず実行

スタンド/キーボードは、組み立てが完了した状態で使用する。

未完成の状態で使用すると、キーボードが落ちたり、スタンドが転倒したりして危険です。



必ず実行

部品の取り付けは、必ず付属のネジを使用する。

付属のネジ以外を使用すると、他の部品を傷つけることがあります。



必ず実行

使用前に安全点検をする。

使用する前に、ネジが確実に締まっているか、必ず確認してください。ネジがゆるんでいると、スタンドが転倒してキーボードが故障したり、お客様がかげがをしたりする原因になります。

Cantorum VI Plus専用スタンドの組み立て方

1. すべての部品を取り出し、部品がそろっているかどうかを確認する。

組み立て手順に従って必要な部品を使用します。

同梱品

エクспレッションペダル

サステインペダル

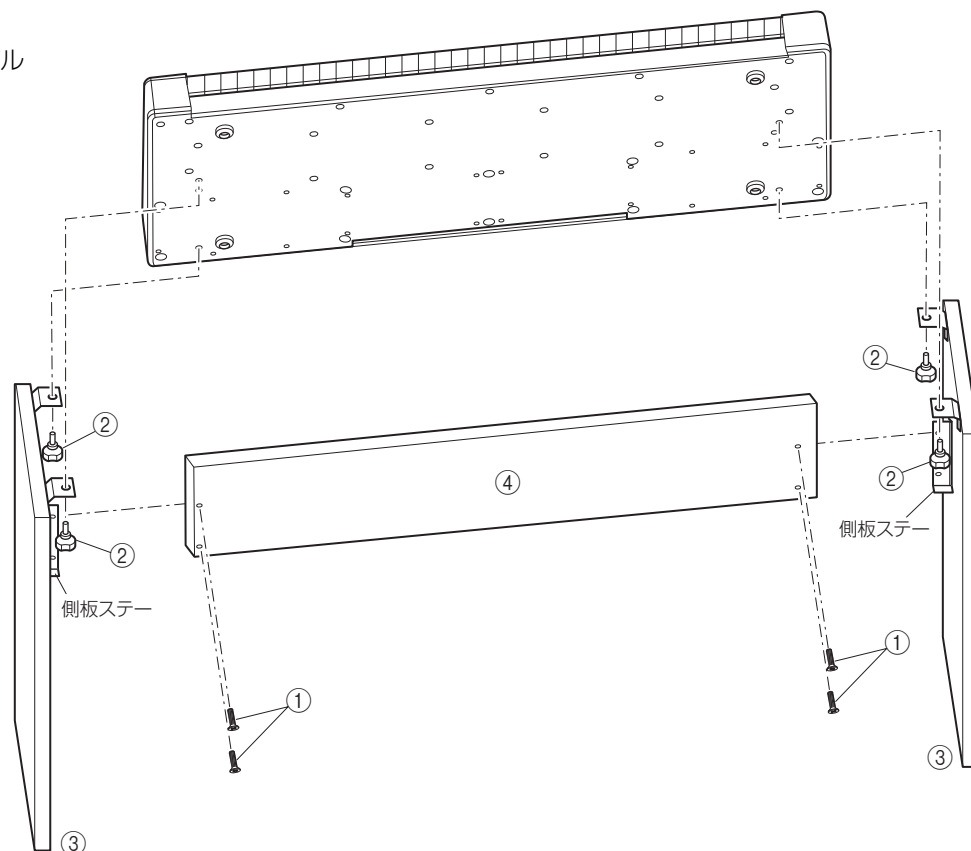
組立部品

① ネジM6x30 × 4

② ノブ付ネジ × 4

③ 側板 × 2

④ 裏板 × 1



2. 裏板を側板に固定する。

裏板を側板ステーに①のネジで固定します。

⚠️ 注意 裏板を落としたり、金具部分にふれてけがをしないように注意してください。

3. 注意しながら Cantorum VI Plus を組み立てたスタンドの上部にのせる。

スタンドの前後の向きを確認して、金具の穴とCantorum VI Plus の下側の穴が合うように、ゆっくりとCantorum VI Plusの位置を調節します。

⚠️ 注意 指をはさんだり、Cantorum VI Plusを落としたりしないよう、十分ご注意ください。

4. Cantorum VI Plusをスタンドに固定する。

②のネジでCantorum VI Plusを固定します。

5. ペダルコードをCantorum VI Plusに接続する。

ペダルコードのプラグをCantorum VI Plusに接続します。

組み立て後の確認

必ず以下の点をチェックしてください。

部品が余っていませんか？

→ 組み立て手順を再度確認してください。

Cantorum VI Plus/スタンドがゆれませんか？

→ ネジを確実に締めてください。

使用中にCantorum VI Plus がきしむ、横ゆれする、グラつくなどの症状がでたら、組み立て図に従って各部のネジを締め直してください。

◆修理に関するお問い合わせ

ヤマハ修理ご相談センター

(全国共通番号) **0570-012-808**

固定電話は、全国市内通話料金でご利用いただけます。

通話料金は音声案内で確認できます。

上記番号でつながらない場合は、053-460-4830 におかけください。

受付時間 月曜日～金曜日 10:00～17:00

(土曜、日曜、祝日およびセンター指定休日を除く)

FAX

東日本

(北海道 / 東北 / 関東 / 甲信越 / 東海)

03-5762-2125

西日本

(沖縄 / 九州 / 中国 / 四国 / 近畿 / 北陸)

06-6649-9340

◆製品に関するお問い合わせ

株式会社ヤマハミュージックジャパン

バイカウントオルガン お問い合わせ窓口

TEL : 03-5488-5442

受付時間 月曜日～金曜日 10:00～17:00

(土曜、日曜、弊社指定休日を除く)