

保証とアフターサービス

保証書について

本製品には保証書が付いています。

「販売店印・お買い上げ日」が記入されている場合は、記載内容をお確かめのうえ、大切に保管してください。記入されていない場合は、購入を証明する書類（領収書、納品書など）とあわせて、大切に保管してください。

修理を依頼されるとき

● 保証期間中の修理

保証書記載内容に基づいて修理いたします。詳しくは保証書をご覧ください。

● 保証期間経過後の修理

修理すれば使用できる場合は、ご希望により有料にて修理させていただきます。

有寿命部品については、使用時間や使用環境などにより劣化しやすいため、消耗劣化に応じて部品の交換が必要となります。有寿命部品の交換は、お買い上げ販売店へご相談ください。

ご転居、ご贈答などで、お買い上げ販売店へご依頼になれない場合は、ヤマハ窓口へご相談ください。

● 補修用性能部品の最低保有期間

製品の機能を維持するために必要な部品の最低保有期間は、製造打切後 8 年です。

◆仕様や取り扱いに関するお問い合わせ

ご購入の販売店または下記ヤマハお客様コミュニケーションセンターへお問い合わせください。

お客様コミュニケーションセンター ピアノご相談窓口



ナビダイヤル(全国共通番号)

0570-003-808

ナビダイヤル®

※固定電話は、全国市内通話料金でご利用いただけます。
通話料金は音声案内で確認できます。

上記番号でつながらない場合は TEL 053-460-4835 へおかけください。

受付：月曜日～金曜日 10:00～17:00（土曜、日曜、祝日およびセンター指定の休日を除く）

<https://jp.yamaha.com/support/>

◆故障修理についてのお問い合わせ

お買い上げいただきました販売店にご連絡ください。

* 都合により、住所、電話番号、名称、営業時間などが変更になる場合がございますので、あらかじめご了承ください。

ヤマハ株式会社

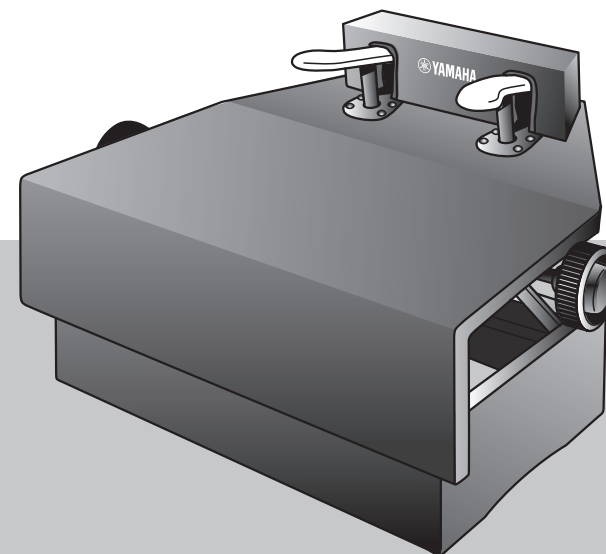
〒430-8650 静岡県浜松市中区中沢町 10-1

Manual Development Group
© 2019 Yamaha Corporation
2019年11月 発行 MW-A0

YK837A0



PPA 昇降式ピアノ補助ペダル 取扱説明書



はじめにお読みください。

この度は昇降式ピアノ補助ペダルをお買い上げいただき、ありがとうございます。
本書には事故を防ぐための注意事項と製品の取り扱い方を記載しています。
ご使用前に必ず本書をよくお読みのうえ、正しくお使いください。
お読みになったあとは、いつでも見られるところに保管してください。

安全上のご注意

ご使用前に、必ずこの「安全上のご注意」をよくお読みください。

ここに示した注意事項は、製品を安全に正しくご使用いただき、お客様や他の人々への危害や損害を未然に防止するためのものです。

注意事項は、危害や損害の大きさと切迫の程度を明示するために、誤った取り扱いをすると生じることが想定される内容を表示しております。いずれもお客様の安全や製品の保全に関する重要な内容ですので、必ずお守りください。

お子様がご使用になる場合は、保護者の方が以下の内容をお子様に徹底していただきますようお願いいたします。

お読みになった後は使用されている方がいつでも見られる所に必ず保管してください。

■ 記号表示について 本書に表示されている記号には、次のような意味があります。

⚠ 記号は、注意が必要なことを示しています。

⊘ 記号は、禁止行為を示しています。記号の中に具体的な内容が描かれているものもあります。

❗ 記号は、行為の強制または指示を示しています。記号の中に具体的な内容が描かれているものもあります。

⚠ 注意

この表示内容を無視した取り扱いをすると傷害を負う可能性、または物的損害が発生する可能性が想定されます。

❗ **必ず平らな場所でご使用ください。**

必ず実行 段差のある床など不安定な場所でのご使用は、ガタツキの原因になります。

❗ **昇降式ピアノ補助ペダルはピアノ演奏にのみ使用してください。**

必ず実行 椅子に腰掛けてから足をおくようにしてください。

⊘ **昇降式ピアノ補助ペダルの上で飛び跳ねたり、踏み台にしたり、遊んだりしないでください。**

バランスを失い転倒やケガをしたり、故障の原因となります。

⊘ **高さ調整中およびペダル使用中に、手や足を隙間部分に入れないでください。**

禁止 手や指、足を挟み、ケガをするおそれがあります。

⚠ **重いので移動の際は注意しておこなってください。**

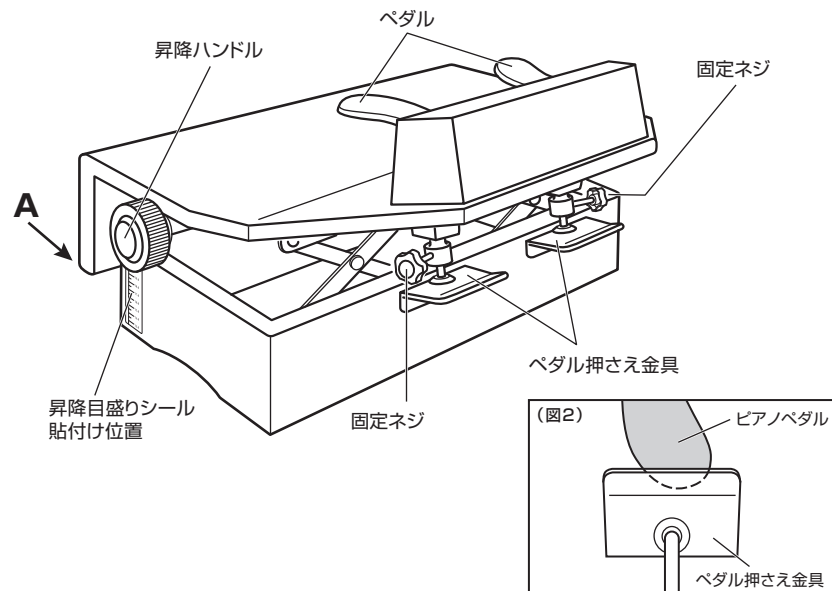
注意 落ちて壊れたり、ケガをしたりするおそれがあります。

⊘ **改造や分解はしないでください。**

禁止 破損したり、機能を損なうおそれがあります。

設置方法について

- 1 [ペダル押さえ金具]がピアノ本体のペダルより少し高くなる位置まで[昇降ハンドル]を回して上げてください。
- 2 ピアノ本体のペダルの上に[ペダル押さえ金具]が位置するように本製品をセットしてください(図2参照)。
- 3 [固定ネジ]を緩めて、ピアノ本体のペダルに接触するまで[ペダル押さえ金具]を下げてください(ここではまだ固定ネジを締めないでください)。
- 4 [昇降ハンドル]を回して適切な足の高さに合わせてください。
- 5 [固定ネジ]を締めて、補助ペダルとピアノ本体のペダルが問題なく動くことをご確認ください。
- 6 [昇降目盛りシール]は、A部下端を高さの目盛合わせの目安として、必要な場合はご活用ください。



ピアノによって異なりますが、浅く掛けたほうが動きがスムーズです。

ご使用上の注意

- [固定ネジ]が緩んだ状態での使用はさけてください。ご使用前に点検して、緩んでいる場合は締め付けてください。
- [ペダル押さえ金具]がスムーズに動かない場合は油をさしてください。
- [ペダル押さえ金具]がピアノ本体のペダルに長期間接触していると、ペダルの変色を早める可能性があります。ご使用にならない場合には、補助ペダルを外すか、[ペダル押さえ金具]をピアノ本体のペダルから浮かせて離しておくことをおすすめします。ピアノ本体のペダルの変色は素材の特性であり品質上問題ありませんが、気になる場合は別売のピアノコンパウンドをご使用ください。ただし、表面に防錆処理をしているペダルにはご使用いただけません。ご不明な場合は最寄りのヤマハ特約楽器店、もしくはヤマハピアノご相談窓口(裏表紙に記載)へご相談ください。