



AUDIO INTERFACE CARD / CARTE INTERFACE AUDIO
TARJETA INTERFAZ DE AUDIO / CARTÃO DE INTERFACE DE ÁUDIO
КАРТА АУДИОИНТЕРФЕЙСА / 音频界面卡 / 音訊介面卡
오디오 인터페이스 카드 / オーディオインターフェースカード

PY8-AE

EN Owner's Manual

DE Benutzerhandbuch

FR Mode d'emploi

ES Manual de instrucciones

PT Manual do Proprietário

IT Manuale di istruzioni

RU Руководство пользователя

ZH-CN 使用说明书

ZH-TW 使用說明書

KO 사용설명서

JA 取扱説明書

English

Deutsch

Français

Español

Português

Italiano

Русский

简体中文

繁體中文

한국어

日本語

目次

安全上のご注意.....	69
はじめに	72
使用対象者	72
使用目的.....	72
付属品	72
各部の名称と機能.....	73
アフターサービス.....	74
保証書	75
Specifications (仕様、英語のみ)	76
General Specifications (一般仕様)	76
Dimensions (寸法)	77

- 本カードの着脱方法については、着脱する機器に付属の取扱説明書をご覧ください。
- 装着する機器本体が本カードに対応しているかは、機器本体の取扱説明書または、下記ヤマハプロオーディオウェブサイトでご確認ください。
<https://www.yamahaproaudio.com/>

安全上のご注意

必ずお守りください

ここに示した注意事項は、製品を安全に正しくご使用いただき、お客様やほかの方々への危害や財産への損害を未然に防止するためのものです。必ずお守りください。

お読みになったあとは、使用される方がいつでも見られる所に必ず保管してください。

「警告」と「注意」について

誤った取り扱いをすると生じることが想定される内容を、危害や損害の大きさと切迫の程度を区分して掲載しています。



警告

「死亡する可能性または重傷を負う可能性が想定される」内容です。



注意

「傷害を負う可能性または物的損害が発生する可能性が想定される」内容です。

記号表示について

この製品や取扱説明書に表示されている記号には、次のような意味があります。

注意喚起を示す記号



禁止を示す記号



行為を指示する記号



- 本製品には、お客様が修理/交換できる部品はありません。点検や修理は、必ずお買い上げの販売店または巻末のヤマハ修理ご相談センターにご依頼ください。
- データが破損したり失われた場合の補償や、不適切な使用や改造により故障した場合の補償はいたしかねますので、ご了承ください。

⚠ 警告



装着前に装着可能であるか確認する。

ヤマハがご案内していない組み合わせでヤマハ製の機器本体にカードを装着した場合、感電や火災、または故障の原因になります。

必ず実行



カード上の基板部分やコネクタ部に無理な力を加えたり、分解したり改造したりしない。

感電や火災、または故障の原因になります。

禁止



カードを着脱、およびケーブルを抜き差しする前に、着脱する機器の電源を切り、電源プラグを抜く。

感電、機器の故障やノイズ発生の原因になります。

必ず実行



カードを着脱する前に、着脱する機器や周辺機器の電源を切り、接続しているケーブルを抜く。

感電、機器の故障やノイズ発生の原因になります。

必ず実行



本製品の近くで、火気を使用しない。

火災の原因になります。

禁止

⚠ 注意



カードを装着する機器の接地を確実に行う。

感電や火災、または故障の原因になることがあります。

必ず実行



カードを持つとき、基板裏の電子部品のリード(金属の足)をさわらない。

手を傷つけるおそれがあります。

禁止



作業するときは、厚手の手袋を着用する。

装着する機器やカード上の金具で手を傷つけるおそれがあります。

必ず実行



塩害や腐食性ガスが発生する場所に設置しない。

故障の原因になります。

禁止

使用上のご注意

製品の故障、損傷や誤動作、データの損失を防ぐため、以下の内容をお守りください。

製品の取り扱い / お手入れに関するご注意

- **テレビやラジオなど、他の電気製品の近くで使用しない。**
本製品、または他の電気製品に雑音が生じる原因になります。
- **極端に温度の高いところや低いところ、ほこりや振動の多いところで使用しない。**
本製品のパネルが変形したり、内部の部品が故障したり、動作が不安定になったりする原因になります。
- **温度変化が激しい場所に設置しない。**
製品内部や表面に結露が発生し、故障したりする原因になります。
- **結露が発生しているおそれがあるときは、しばらく放置してから電源を入れる。**
結露した状態で電源が入ると、故障の原因になります。
- **本製品上にビニール製品やプラスチック製品、ゴム製品などを置かない。**
パネルの変色/変質の原因になります。
- **お手入れのときは、乾いた柔らかい布を使用する。次亜塩素酸ナトリウム、アルコール、ベンジン、シンナー、洗剤、化学ぞうきんなどで製品の表面を拭かない。**
変色/変質する原因になります。
- **本製品を持つときは、前もって衣類や身体の静電気を除去する。**
静電気は故障の原因になります。あらかじめ塗装面以外の金属部分やアースされている機器のアース線などに触れるなどしてください。
- **基板上の金属部分が露出している部分に触らない。**
接触不良などの原因になります。
- **本製品を落としたり、衝撃を与えない。**
破損や故障の原因になります。
- **バランス出力をアンバランス機器に接続する場合は、各機器間のグラウンド電位を合わせる。**
グラウンド電位が合っていないと、故障の原因になります。
- **ネジ類を装着する機器の内部に落とさない。**
落としたネジを装着する機器の内部に放置したまま電源を入れると、正常に動作しなくなったり、故障したりする場合があります。落としたネジが回収できない場合は、巻末のヤマハ修理ご相談センターにご連絡ください。
- **本製品に取り付けてあるネジ類は取り外さない。**
破損や故障の原因になります。

お知らせ

著作権法保護について

- 本製品を国や地域の法律が定める著作権をはじめとする第三者の権利を侵害する用途で使用しないでください。
- あなたが本製品を使用して第三者の権利を侵害しても、弊社は一切責任を負いません。

取扱説明書の記載内容に関するお知らせ

- この取扱説明書に掲載されているイラストは、すべて説明のためのものです。
- 本書に記載されている会社名および商品名等は、各社の登録商標または商標です。

廃棄に関するお知らせ

- 本製品は、リサイクル可能な部品を含んでいます。廃棄される際には、廃棄する地方自治体にお問い合わせください。

はじめに

このたびは、ヤマハ PY8-AE をお買い求めいただきまして、まことにありがとうございます。

本製品のさまざまな機能を十分にご活用いただくために、ご使用前にこの取扱説明書を必ずお読みください。また、お読みになったあとも、大切に保管してください。

使用対象者

本製品は、装着する機器本体の操作ができる専門性をお持ちの方を対象としています。

使用目的

本製品は、装着する機器で入出力ポートを拡張したいときに使用します。

付属品

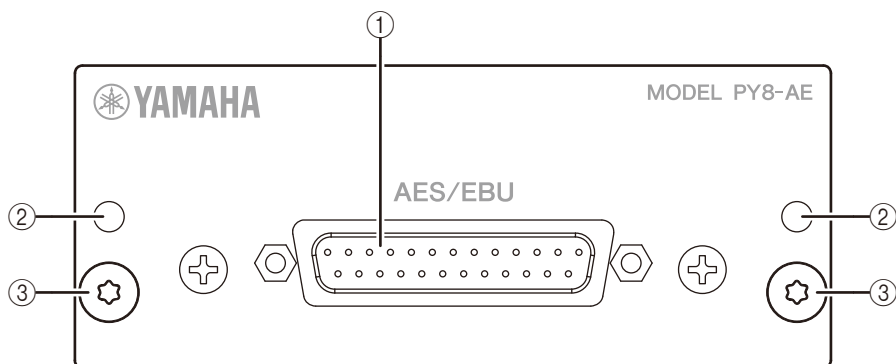
取扱説明書（本書：保証書付き）



ヤマハエコラベル

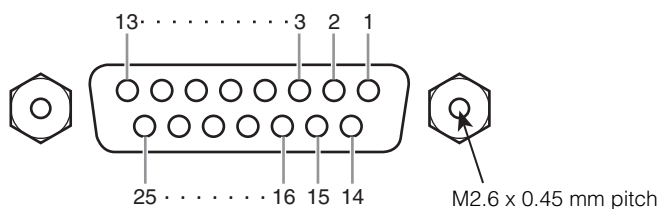
ヤマハエコラベルは、優れた環境性能を備えた製品として、ヤマハグループが認定するマークです。本製品は、弊社従来機種Mini-YGDAI Cardに対して36%小型化しています。

各部の名称と機能



① [AES/EBU]

AES/EBU 信号を送受信 (8 イン / 8 アウト) する D-sub25 ホール端子です。入力にサンプリングレートコンバーターを搭載しています。接続端子のピンアサイン は以下のとおりです。



Signal		Data In Ch				Data Out Ch				Open	GND
		1-2	3-4	5-6	7-8	1-2	3-4	5-6	7-8		
Pin	Hot	1	2	3	4	5	6	7	8	9, 11	10, 12, 13, 22, 23, 24, 25
	Cold	14	15	16	17	18	19	20	21		

② ネジ穴

本製品を装着する機器に固定するためのネジ穴です。装着する機器に付属するネジを使用して固定してください。固定されていないと、故障や誤動作の原因となることがありますのでご注意ください。

③ 取っ手

装着した機器から PY カードを取り外すとき、この取っ手を持って手前に引き出します。

アフターサービス

お問い合わせ窓口

お問い合わせや修理のご依頼は、お買い上げ店、または次のお問い合わせ窓口までご連絡ください。

●機能や取り扱いに関するお問い合わせ

ヤマハ・プロオーディオ・インフォメーションセンター



0570-050-808

※固定電話は全国市内通話料金でご利用いただけます。
通話料金は音声案内で確認できます。

上記番号でつながらない場合は **03-5488-5447**

受付時間 月曜日～金曜日11:00～17:00
(土曜、日曜、祝日およびセンター指定休日を除く)

オンラインサポート <https://jp.yamaha.com/support/>

●修理に関するお問い合わせ

ヤマハ修理ご相談センター



0570-012-808

※固定電話は全国市内通話料金でご利用いただけます。
通話料金は音声案内で確認できます。

上記番号でつながらない場合は **053-460-4830**

FAX **03-5762-2125** 東日本(北海道/東北/関東/甲信越/東海)
06-6649-9340 西日本(北陸/近畿/四国/中国/九州/沖縄)

修理品お持ち込み窓口

東日本サービスセンター
〒143-0006 東京都大田区平和島2丁目1-1
JMT 京浜E棟 A-5F
FAX 03-5762-2125

西日本サービスセンター
〒556-0011 大阪府大阪市浪速区難波中1丁目13-17
ナンバビル7F
FAX 06-6649-9340

受付時間

月曜日～金曜日 10:00～17:00
(土曜、日曜、祝日およびセンター指定休日を除く)

●販売元

(株)ヤマハミュージックジャパン PA 営業部
〒103-0015 東京都中央区日本橋箱崎町41-12
KDX 箱崎ビル

保証と修理について

保証と修理についての詳細は下記のとおりです。

●保証書

本書に保証書が掲載されています。購入を証明する書類(レシート、売買契約書、納品書など)とあわせて、大切に保管してください。

●保証期間と期間中の修理

保証書をご覧ください。保証書記載内容に基づいて修理させていただきます。お客様に製品を持ち込んでいただくか、サービスマンが出張修理にお伺いするのかは、製品ごとにご定められています。

●保証期間経過後の修理

ご要望により有料にて修理させていただきます。使用時間や使用環境などで劣化する下記の有寿命部品などは、消耗劣化に応じて交換が必要となります。有寿命部品の交換は、お買い上げ店またはヤマハ修理ご相談センターまでご連絡ください。

有寿命部品

フェーダー、ボリューム、スイッチ、接続端子など

●補修性能部品の最低保有期間

製品の機能を維持するために必要な部品の最低保有期間は、製造終了後8年です。

●修理のご依頼

本書をもう一度お読みいただき、接続や設定などをご確認のうえ、お買い上げの販売店またはヤマハ修理ご相談センターまでご連絡ください。修理をご依頼いただくときは、製品名、モデル名などとあわせて、製品の状態をできるだけ詳しくお知らせください。

●損害に対する責任

本製品(搭載プログラムを含む)のご使用により、お客様に生じた損害(事業利益の損失、事業の中断、事業情報の損失、そのほかの特別損失や逸失利益)については、当社は一切その責任を負わないものとします。また、いかなる場合でも、当社が負担する損害賠償額は、お客様がお支払いになったこの商品の代価相当額をもって、その上限とします。

* 名称、住所、電話番号、営業時間、URLなどは変更になる場合があります。

保証書

持込修理

品名	オーディオインターフェースカード		
品番	PY8-AE		
※シリアル番号			
保証期間	本体	お買上げの日から1年間	
※お買上げ日	年 月 日		
お客様	ご住所	□□□□-□□□□	
	お名前	様	
	お電話		

本書は、本書記載内容で無償修理を行う事をお約束するものです。

お買上げの日から左記期間中に故障が発生した場合は、本書をご提示の上お買上げの販売店に修理をご依頼ください。

ご依頼の際は、購入を証明する書類(レシート、売買契約書、納品書など)をあわせてご提示ください。

(詳細は保証規定をご覧ください)

店名		印
※販売店所在地		
電話	()	

株式会社ヤマハミュージックジャパン
PA営業部

〒103-0015

東京都中央区日本橋箱崎町41番12号 KDX箱崎ビル

TEL. 03-5652-3850

ご販売店様へ ※印欄は必ずご記入ください。

保証規定

- 保証期間中、正常な使用状態(取扱説明書、本体貼付ラベルなどの注意書に従った使用状態)で故障した場合には、無償修理を致します。
 - 保証期間内に故障して無償修理をお受けになる場合は、商品と本書をご持参ご提示のうえ、お買上げ販売店にご依頼ください。
 - ご贈答品、ご転居後の修理についてお買上げの販売店にご依頼できない場合には、ヤマハ修理ご相談センター*にお問合わせください。
 - 保証期間内でも次の場合は有料となります。
 - (1) 本書のご提示がない場合。
 - (2) 本書または購入を証明する書類(レシート、売買契約書、納品書など)にお買上げの年月日、お客様、お買上げの販売店の記入がない場合、及び本書の字句を書き替えられた場合。
 - (3) 使用上の誤り、他の機器から受けた障害または不当な修理や改造による故障及び損傷。
 - (4) お買上げ後の移動、輸送、落下などによる故障及び損傷。
 - (5) 火災、地震、風水害、落雷、その他の天災地変、公害、塩害、異常電圧などによる故障及び損傷。
 - (6) お客様のご要望により出張修理を行う場合の出張料金。
 - この保証書は日本国内においてのみ有効です。
This warranty is valid only in Japan.
 - この保証書は再発行致しかねますので大切に保管してください。
 - この保証書は本書に示した期間、条件のもとにおいて無償修理をお約束するものです。したがってこの保証書によってお客様の法律上の権利を制限するものではありませんので、保証期間経過後の修理などについてご不明の場合は、お買上げの販売店、ヤマハ修理ご相談センター*にお問合わせください。
 - ご記入いただきましたお客様のお名前、ご住所などの個人情報、本保証規定に基づく無料修理に関する場合のみ使用致します。取得した個人情報は適切に管理し、法令に定める場合を除き、お客様の同意なく第三者に提供することはありません。
- * その他の連絡窓口につきましては、本取扱説明書をご参照ください。

Specifications/Spécifications

General Specifications

Sampling Frequency Range

	Conditions	Min.	Typ.	Max.	Unit
OUTPUT	44.1 kHz, 48 kHz, 88.2 kHz, 96 kHz	-200	-	+200	ppm
INPUT (SRC Off)	44.1 kHz, 48 kHz, 88.2 kHz, 96 kHz	-200	-	+200	ppm
INPUT (SRC On)	-	40	-	102	kHz

Temperature Range

Conditions	Min.	Typ.	Max.	Unit
Operating Temperature Range	0	-	40	°C
Storage Temperature Range	-20	-	60	°C

Digital Input/Output Characteristics

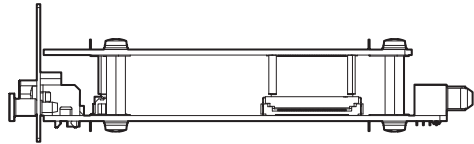
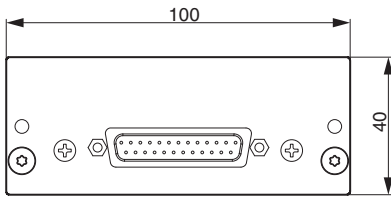
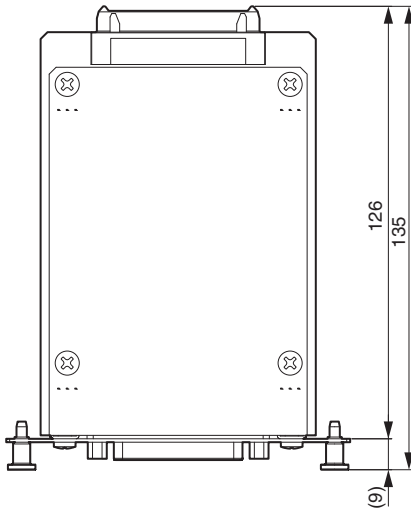
Terminal	Format	Data Length	Level	Connector	Balanced / Unbalanced	Channels
AES/EBU IN	AES/EBU	24-bit	RS422	D-sub 25-hole chassis ^{*1}	Balanced	8 ch
AES/EBU OUT						8 ch

*1 Use a cable with an impedance of 110 Ω.

Dimensions (W x H x D) and Net Weight:

100 mm x 40 mm x 135 mm, 0.2 kg

Dimensions



Unit: mm
Approximate Munsell value of exterior color: N2.25

- * The contents of this manual apply to the latest specifications as of the publishing date. To obtain the latest manual, access the Yamaha website then download the manual file.
- * Der Inhalt dieser Bedienungsanleitung gilt für die neuesten technischen Daten zum Zeitpunkt der Veröffentlichung. Um die neueste Version der Anleitung zu erhalten, rufen Sie die Website von Yamaha auf und laden Sie dann die Datei mit der Bedienungsanleitung herunter.
- * Le contenu de ce mode d'emploi s'applique aux dernières caractéristiques techniques connues à la date de publication du manuel. Pour obtenir la version la plus récente du manuel, accédez au site Web de Yamaha puis téléchargez le fichier du manuel concerné.
- * El contenido de este manual se aplica a las últimas especificaciones según la fecha de publicación. Para obtener el último manual, acceda al sitio web de Yamaha y descargue el archivo del manual.
- * O conteúdo deste manual se aplica às especificações mais recentes a partir da data de publicação. Para obter o manual mais recente, acesse o site da Yamaha e faça o download do arquivo do manual.
- * Il contenuto del presente manuale si applica alle ultime specifiche tecniche a partire dalla data di pubblicazione. Per ottenere la versione più recente del manuale, accedere al sito Web Yamaha e scaricare il file corrispondente.
- * В содержании данного руководства приведены последние на момент публикации технические характеристики. Для получения последней версии руководства посетите веб-сайт корпорации Yamaha и загрузите файл с руководством.
- * 본 설명서의 내용은 발행일 현재 최신 사양을 기준으로 하고 있습니다. 최신 설명서를 가져오려면 Yamaha 웹사이트에 접속 후 해당 설명서 파일을 다운로드 받으십시오.
- * 本書は、発行時点での最新仕様で説明しています。最新版は、ヤマハウェブサイトからダウンロードできます。

雅马哈乐器音响（中国）投资有限公司
上海市静安区新闻路 1818 号云和大厦 2 楼
客户服务热线：4000517700
公司网址：<https://www.yamaha.com.cn>

ヤマハ株式会社
〒430-8650 静岡県浜松市中区中沢町 10-1

Yamaha Pro Audio global website
<https://www.yamahaproaudio.com/>
Yamaha Downloads
<https://download.yamaha.com/>

© 2023 Yamaha Corporation
Published 02/2023
2023年2月 发行
IPEM-A0



VGA3930