

キーボードスタンド SLG3000 組み立てについて

このたびは、ヤマハ学校向けシンセサイザー用キーボードスタンドSLG3000をお買い求めいただきまして、ありがとうございます。

SLG3000を安全にお使いいただくために以下の手順に従って組み立ててください。

また、ご一読いただいた後も不明な点が生じた場合に備えて、本書を大切に保管いただきますようお願い申し上げます。

- 組み立て作業を行うときは、厚手の手袋を着用してください。
- 小ネジの取り付けには、付属のプラスドライバーをお使いください。
- ネジは抵抗を感じるまで確実に締め付けてください。
- 脚、台座、ネームプレートは取り付け方向が決まっています。向きを間違えないようご注意ください。

安全上のご注意 組み立て作業、および使用前に、必ずこの「安全上のご注意」をよくお読みください。

ここに示した注意事項は、製品を安全に正しくご使用いただき、あなたや他の人々への危害や損害を未然に防止するためのものです。安全や機器の保全に関する重要な内容ですので、必ずお守りください。

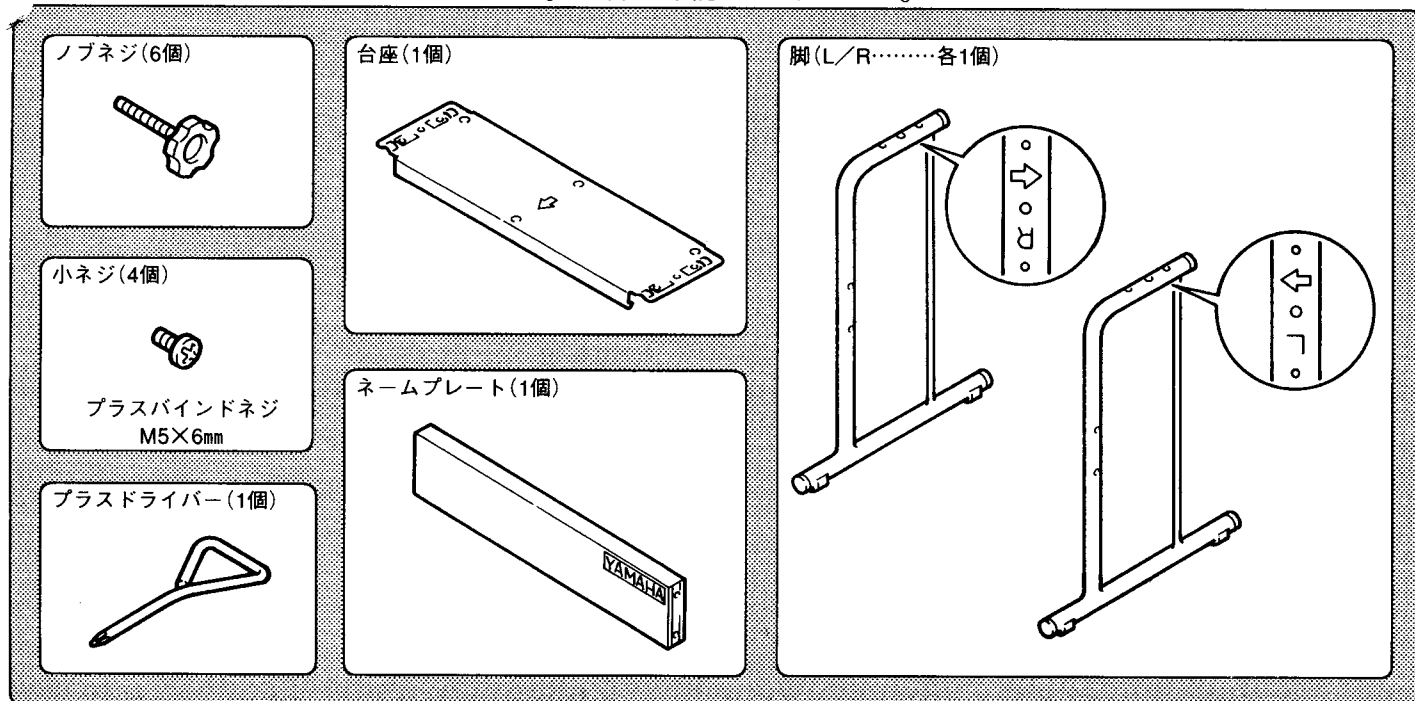
▶ **記号表示について** この説明書に表示されている記号には、次のような意味があります。

- ▲ 記号は注意が必要なことを示しています。
- ⊘ 記号は、禁止行為を示します。
- 記号は、行為を強制したり指示したりすることを示します。

▲ 注意 この表示内容を無視した取り扱いをすると、傷害を負う可能性または物的損害が発生する可能性が想定されます。

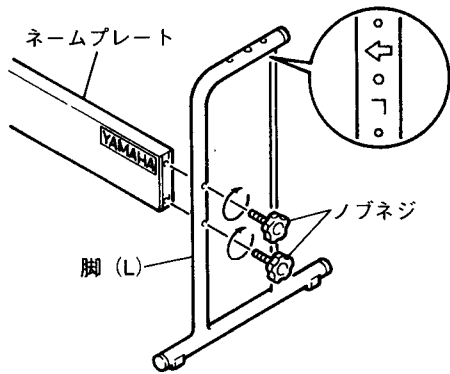
- 部品の取り付けは必ず付属のネジを使用する。
付属部品以外のネジを使用すると、他の部品を傷つける原因になります。
- 使用前に安全点検をする。
使用する前には、ネジが確実に締まっているか必ず確認してください。
- ⊘ キーボードスタンド以外の目的に使用しない。
キーボード以外のものをのせたり、スタンドの上ののりたりすると、のせているものが落ちたり、スタンドが転倒して危険です。
- ⊘ 傾斜地や不安定な場所に設置しない。
転倒して機器が故障したり、お客様がけがをしたりする原因になります。

このものが部品として同梱されています。内容を確認してください。

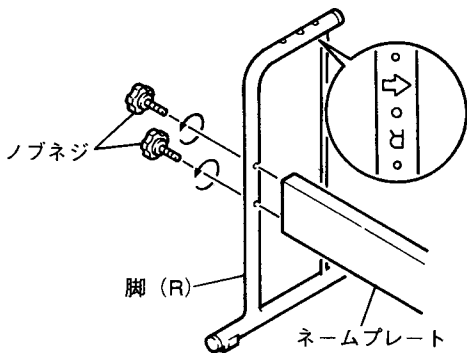


手順

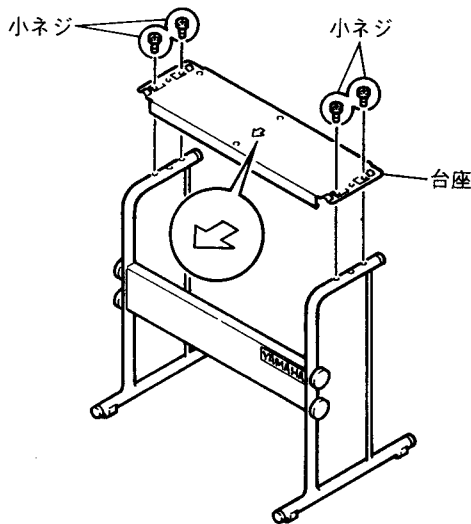
1 脚(L)を、ネームプレートにノブネジ2個を使って確実に取り付けます。このとき、ネームプレートのYAMAHAの文字ラベルが脚(L)のそばにあることを確認してください。



2 脚(R)を、ネームプレートのもう片方にノブネジ2個を使って取り付けます。ただし、ノブネジは締め付ける手前の状態で脚(R)が多少動く程度にしておきます。

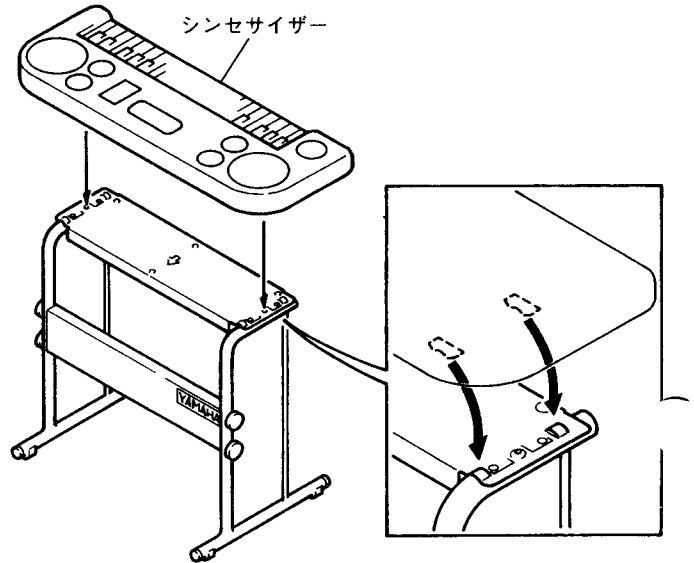


3 台座に刻印されている矢印が、図のようにネームプレートの方向を指していることを確認し、小ネジ4個を使って台座を脚に取り付けます。

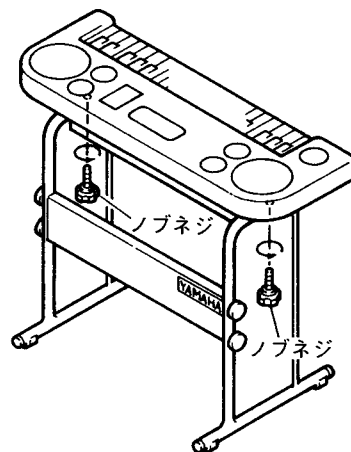


4 手順2の締め付ける手前の状態にしてあるノブネジを脚(R)に確実に締め付けます。

5 シンセサイザーを、台座に図の向きにしてのせます。このとき、シンセサイザー底面の凹と台座の凸を合わせて傾いていないことを確認してください。



6 台座を取り付けたキーボードスタンドの底面より、ノブネジ2個を使ってシンセサイザーをキーボードスタンドに固定します。



■ヤマハ電気音響製品サービス拠点（修理受付および修理品お持ち込み窓口）

北海道サービスセンター	〒064	札幌市中央区南10条西1-1-50 ヤマハセンター内	Tel 011-513-5036
仙台サービスセンター	〒983	仙台市若林区卸町5-7 仙台卸商共同配送センター3F	Tel 022-236-0249
首都圏サービスセンター	〒211	川崎市中原区木月1184	Tel 044-434-3100
東京サービスステーション*	〒108	東京都港区高輪2-17-11	Tel 03-5488-6625
(*お持ち込み修理のみお取扱い)			
浜松サービスセンター	〒435	浜松市上西町911 ヤマハ(株)宮竹工場内	Tel 053-465-6711
名古屋サービスセンター	〒454	名古屋市中川区玉川町2-1-2 ヤマハ(株)名古屋流通センター3F	Tel 052-652-2230
大阪サービスセンター	〒565	吹田市新戸屋下1-16 ヤマハ(株)千里丘センター内	Tel 06-877-5262
四国サービスステーション	〒760	高松市丸亀町8-7 ヤマハ(株)高松店内	Tel 0878-22-3045
広島サービスセンター	〒731-01	広島市安佐南区西原6-14-14	Tel 082-874-3787
九州サービスセンター	〒812	福岡市博多区博多駅前2-11-4	Tel 092-472-2134

[本社]
カスタマーサービス部 〒435 浜松市上西町911 ヤマハ(株)宮竹工場内 Tel 053-465-1158

■管教育楽器に関するお問い合わせ窓口

北海道支店	〒064	札幌市中央区南10条西1-1-50 ヤマハセンター内	Tel 011-512-6113
仙台支店	〒980	仙台市青葉区大町2-2-10	Tel 022-222-6146
東京支店	〒108	東京都港区高輪2-17-11	Tel 03-5488-1672
関東支店	〒108	東京都港区高輪2-17-11	Tel 03-5488-1689
名古屋支店	〒460	名古屋市中区錦1-18-28	Tel 052-201-5166
大阪支店	〒542	大阪市中央区南船場3-12-9 心斎橋プラザビル東館	Tel 06-252-5341
広島支店	〒730	広島市中区紙屋町1-1-18 ヤマハビル	Tel 082-244-3771
九州支店	〒812	福岡市博多区博多駅前2-11-4	Tel 092-472-2155

国内楽器営業本部
管教育楽器営業部 〒430 浜松市中沢町10-1 Tel 053-460-2405

●所在地・電話番号などは変更されることがあります。

ヤマハ株式会社

M.D.G./E.M.I Division ©Yamaha Corporation 1995