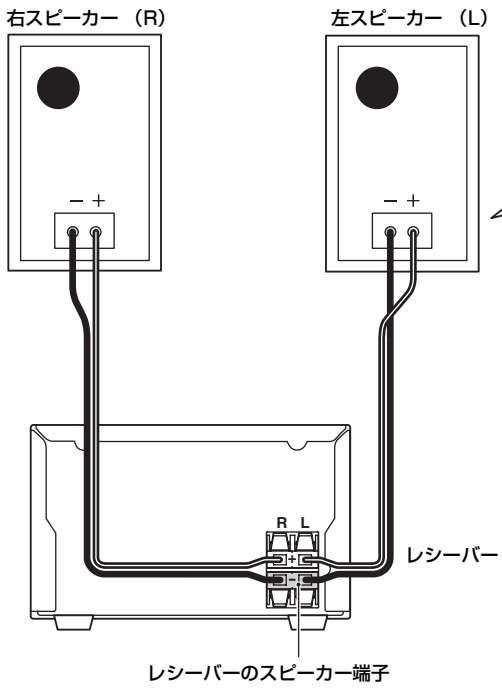


NS-BP100/ NS-BP110

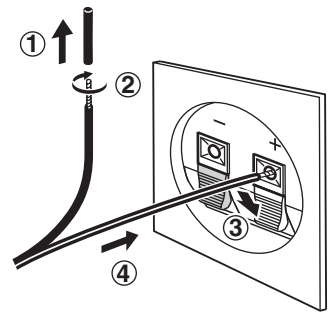
スピーカーパッケージ

取扱説明書

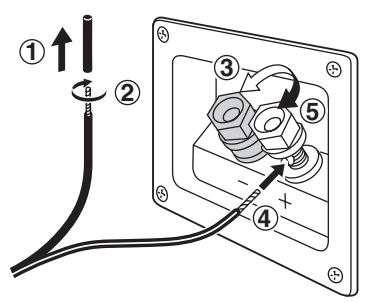
接続方法



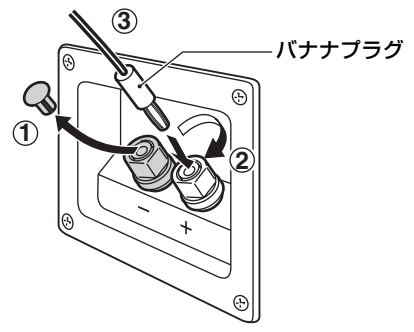
NS-BP100



NS-BP110



バナナプラグ使用の場合



ご使用前に必ずお読みください。

ヤマハ製品をお買い上げいただきまして、まことにありがとうございます。

■本機の優れた性能を十分に発揮させると共に、永年支障なくお使いいただくために、ご使用前にこの取扱説明書と保証書をよくお読みください。お読みになったあとは、保証書と共に大切に保管し、必要に応じてご利用ください。

■保証書は、「お買上げ日、販売店名」などの記入を必ず確かめ、販売店からお受け取りください。

保証書別添付

安全上のご注意

ご使用の前に、必ずこの「安全上のご注意」をよくお読みください。

ここに示した注意事項は、製品を安全に正しくご使用いただき、お客様や他の方々への危害や財産への損害を未然に防止するためのものです。必ずお守りください。

お読みになったあとは、使用される方がいつでも見られる所に必ず保管してください。

■記号表示について

この製品や取扱説明書に表示されている記号には、次のようなものがあります。

	「ご注意ください」という注意喚起を示します。
	「～しないでください」という「禁止」を示します。
	「必ず実行してください」という強制を示します。

■「警告」と「注意」について

以下、誤った取り扱いをすると生じることが想定される内容を、危害や損害の大きさと切迫の程度を明示するために、「警告」と「注意」に区分して掲載しています。

警告	この表示の欄は、「死亡する可能性または重傷を負う可能性が想定される」内容です。
-----------	---

注意	この表示の欄は、「傷害を負う可能性または物的損害が発生する可能性が想定される」内容です。
-----------	--

警告



分解禁止

分解・改造は厳禁。キャビネットは絶対に開けない。

火災や感電の原因になります。修理・調整は販売店にご依頼ください。



水ぬれ禁止

本機を下記の場所には設置しない。

- 浴室・台所・海岸・水辺
 - 加湿器を過度にきかせた部屋
 - 雨や雪、水がかかるところ
- 水の混入により、火災や感電の原因になります。



必ず実行

取付け後は必ず安全性を確認する。

また、定期的に落下や転倒の可能性がないか安全点検を実施してください。取付け箇所、取付け方法の不備による事故等の責任は、一切負いかねますのでご了承ください。



必ず実行

スピーカーケーブルは必ず壁などに固定する。

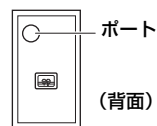
ケーブルに足や手を引っかけるとスピーカーが落下や転倒し、故障やけがの原因になります。



禁止

ポートに異物を入れたり、落としたりしない。

火災や感電の原因になります。異物が落ちた場合はヤマハ電気音響製品修理受付センターにお問い合わせください。



ポート

(背面)

注意



禁止

不安定な場所や振動する場所には設置しない。

本機が落下や転倒してけがの原因になります。



禁止

直射日光のあたる場所や、温度が異常に高くなる場所（暖房機具のそばなど）には設置しない。

外装の変形や、内部回路への悪影響が生じて、火災の原因になります。



禁止

ほこりや湿気の多い場所に設置しない。

ほこりの堆積によりショートして、火災や感電の原因になります。



禁止

スピーカーの底面より狭い場所や傾斜のある場所には設置しない。

スピーカーが落下や転倒して、けがの原因になります。



注意

接続する場合は、レシーバーの電源を切る。接続方法は、それぞれの機器の取扱説明書に従う。



禁止

持ち運ぶときはポートに手をかけない。

ポートが外れたり、本機を落としたりしてけがの原因になります。



必ず実行

電源を入れる前や、再生を始める前には、レシーバーの音量（ボリューム）を最小にする。突然大きな音が出て、聴覚障害の原因になります。



禁止

音が歪んだ状態で長時間使用しない。

スピーカーが発熱し、火災の原因になります。



禁止

ポートに手を入れない。

感電やけがの原因になります。



禁止

本機に乗ったり、寄りかかったりしない。

落下や転倒したり、破損したりして、けがの原因になります。



禁止

薬物厳禁

ベンジン・シンナー・合成洗剤等で外装をふかない。また接点復活剤を使用しない。

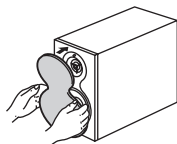
外装が傷んだり、部品が溶解することがあります。

付属品

付属品を確認してください。
スピーカーケーブル (2m) × 2
フロントカバー × 2

フロントカバーの装着

フロントカバー裏側ホルダーと本体側ホールドピンを合わせて、押し込みます。
(フロントカバーの布部分は押さえないでください。)



ご注意

フロントカバーを外した状態で、スピーカーユニット、特にツイーターに手を触れたり、工具などで無理な力を加えないでください。音が歪む原因となります。

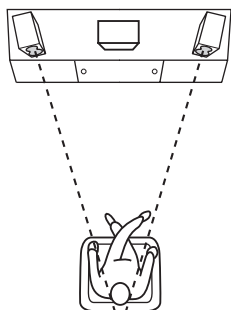
レシーバーとの接続

接続するときは、必ずレシーバーの電源を切ってから行ってください。

本機をレシーバーに接続後は、レシーバーの取扱説明書をご覧ください。
接続方法は表紙をご覧ください。

スピーカーの設置

- ・スピーカーはしっかりと安定した場所に設置してください。直接床に置くと低音がきれいに再生されない場合があります。このような場合はスピーカーを床面から離して設置してください。
- ・スピーカーをリスナー側に少し向けると、理想的なステレオ効果が得られます。



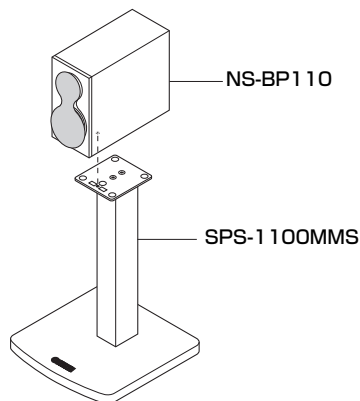
ご注意

テレビの近くでご使用になり色ムラや雑音などが生じるときは、テレビとスピーカーの距離を離してご使用ください。

スピーカースタンドの装着

NS-BP110のみ

底面の穴 (直径 4mm、深さ 10mm) を利用して別売りのヤマハスピーカースタンドSPS-1100MMSを取り付けると、フロアスタンドスピーカーとして使用できます。



- ・取り付けの際は、SPS-1100MMSの取扱説明書もあわせてご覧ください。

仕様

型式	2ウェイ・パスレフ式/非防磁型
スピーカーユニット	10cm コーンウーファー 2.5cm バランスドームツイーター
インピーダンス	6Ω
再生周波数帯域	60Hz ~ 50kHz (-10dB) 100kHz (-30dB)
許容入力	30W
最大入力	90W
出力音圧レベル	84dB/2.83V/m
クロスオーバー周波数	8kHz
外形寸法 (幅×高さ×奥行)	
< NS-BP100 >	123 × 192 × 294mm
< NS-BP110 >	123 × 192 × 296mm
質量	
< NS-BP100 >	2.1kg
< NS-BP110 >	2.3kg

- ※仕様および外観は、改良のため予告なく変更することがあります。
- ※上記の最大入力値以上の信号を加えないよう充分ご注意ください。

ヤマハホットラインサービスネットワーク

ヤマハホットラインサービスネットワークは、本機を末永く、安心してご愛用いただくためのものです。
サービスのご依頼、お問い合わせは、お買い上げ店、またはお近くのサービス拠点にご連絡ください。

ヤマハAV製品の機能や取り扱いに関するお問い合わせ

■ ヤマハオーディオ&ビジュアルホームページ

お客様から寄せられるよくあるご質問をまとめておりますので、ご参考
にしてください。

<http://www.yamaha.co.jp/audio/>

■ AVお客様ご相談センター



0570-01-1808

全国どこからでも市内通話料金でご利用いただけます。

携帯電話、PHS、IP電話からは下記番号におかけください。

TEL (053) 460-3409

〒430-8650 静岡県浜松市中区中沢町10-1

受付日：月～土曜日(祝日およびセンターの休業日を除く)

受付時間：10:00～12:00、13:00～18:00

ヤマハAV製品の修理、サービスパーツに関するお問い合わせ

■ ヤマハ電気音響製品修理受付センター



0570-01-2808

全国どこからでも市内通話料金でご利用いただけます。

携帯電話、PHS、IP電話からは下記番号におかけください。

TEL (053) 460-4830

FAX (053) 463-1127

受付日：月～土曜日(祝日およびセンターの休業日を除く)

受付時間：月～金曜日 9:00～19:00 土曜日 9:00～17:30

修理お持ち込み窓口

受付日：月～金曜日(祝日および弊社の休業日を除く)

受付時間：9:00～17:45

北海道 〒064-8543 札幌市中央区南10条西1丁目1-50

ヤマハセンター内

FAX (011) 512-6109

首都圏 〒143-0006 東京都大田区平和島2丁目1-1

京浜トラクターミナル内14号棟A-5F

FAX (03) 5762-2125

浜松 〒435-0016 浜松市東区和田町200

ヤマハ(株)和田工場内

FAX (053) 462-9244

名古屋 〒454-0058 名古屋市中川区玉川町2丁目1-2

ヤマハ(株)名古屋倉庫3F

FAX (052) 652-0043

大阪 〒564-0052 吹田市広芝町10-28

オーク江坂ビルディング2F

FAX (06) 6330-5535

九州 〒812-8508 福岡市博多区博多駅前2丁目11-4

FAX (092) 472-2137

*名称、住所、電話番号、URLなどは変更になる場合があります。

● 保証期間

お買い上げ日から1年間です。

● 保証期間中の修理

保証書の記載内容に基づいて修理させていただきます。詳しくは保証書をご覧ください。

● 保証期間が過ぎているとき

修理によって製品の機能が維持できる場合にはご要望により有料にて修理いたします。

● 修理料金の仕組み

技術料 故障した製品を正常に修復するための料金です。技術者の人件費、技術教育費、測定機器等設備費、一般管理費等が含まれています。

部品代 修理に使用した部品代金です。その他修理に付帯する部材等を含む場合もあります。

出張料 製品のある場所へ技術者を派遣する場合の費用です。別途、駐車料金をいただく場合があります。

● 補修用性能部品の最低保有期間

補修用性能部品の最低保有期間は、製造打ち切り後8年です。補修用性能部品とは、その製品の機能を維持するために必要な部品です。

● 製品の状態は詳しく

サービスをご依頼されるときは製品の状態をできるだけ詳しくお知らせください。また製品の品番、製造番号などもあわせてお知らせください。

※ 品番、製造番号は製品の背面もしくは底面に表示してあります。

● スピーカーの修理

スピーカーの修理可能範囲はスピーカーユニットなど振動系と電気部品です。尚、修理はスピーカーユニット交換となりますので、エージングの差による音色の違いが出る場合があります。

● 摩耗部品の交換について

本機には使用年月とともに性能が劣化する摩耗部品(下記参照)が使用されています。摩耗部品の劣化の進行度合は使用環境や使用時間等によって大きく異なります。

本機を末永く安定してご愛用いただくためには、定期的に摩耗部品を交換されることをおすすめします。

摩耗部品の交換は必ずお買い上げ店、またはヤマハ電気音響製品修理受付センターへご相談ください。

摩耗部品の一例

ボリュームコントロール、スイッチ・リレー類、接続端子、ランプ、ベルト、ピンチローラー、磁気ヘッド、光ヘッド、モーター類など

※ このページは、安全にご使用いただくためにAV製品全般について記載しております。

永年ご使用の製品の点検を!



愛情点検

こんな症状はありませんか?

- 電源コード・プラグが異常に熱い。
- コゲくさい臭いがある。
- 電源コードに深いキズが変形がある。
- 製品に触れるとビリビリと電気を感じる。
- 電源を入れても正常に作動しない。
- その他の異常・故障がある。



すぐに使用を中止してください。

事故防止のため電源プラグをコンセントから抜き、必ず販売店に点検をご依頼ください。

なお、点検・修理に要する費用は販売店にご相談ください。

ヤマハ株式会社