

ヤマハスピーカースタンドSPS-200をお買い求めいただきまして、誠にありがとうございます。

### ⚠️ 注意

この表示を無視して、誤った取り扱いをすると、人が傷害を負う可能性が想定される内容、および物的損傷のみの発生が想定される内容を示しています。

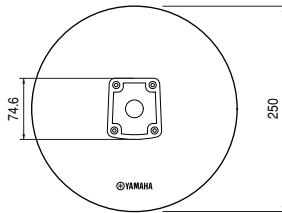
- 下記「適応スピーカー」に記載されているスピーカー以外は使用しないでください。
- 落下防止のため、必ず指定された付属のネジを使用して取り付けてください。
- スタンドの設置場所は、必ず床面が水平で安定した場所を選んで設置してください。不安定な場所に設置すると、倒れたりしてけがの原因となります。
- スピーカーケーブルを足などに引っかけないように、必ず壁等に固定してください。スタンドが転倒してけがの原因となります。
- スタンドには決してお子様等が寄りかからないようにしてください。スタンドが転倒して思わぬ事故の原因となります。
- スタンドの変色・変形などを防ぐため、直射日光の当たる場所、ストーブの近く等には、置かないでください。
- 軟らかい布でからぶきするだけで、美しさがたえます。ベンジン・シンナー・化学ぞうきんは、使用しないでください。
- スピーカーおよびスタンドを移動させるときは必ずスピーカーを外してサポート部分を持って移動させてください。

### 寸法図

### 仕様

上面

(mm)



外形寸法 径×高さ： 250 × 838 mm

質量： 2.6 kg/本

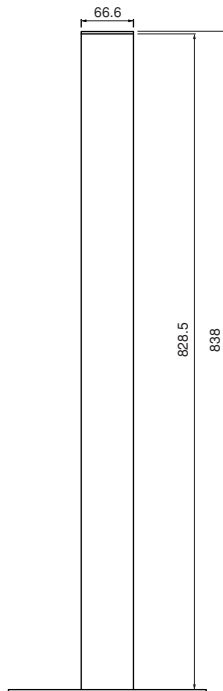
### 適応スピーカー

YAMAHA

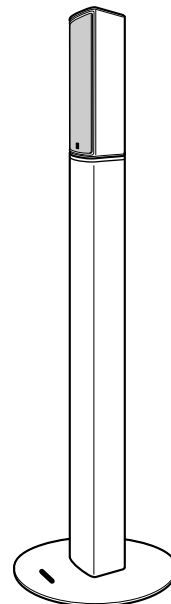
● NX-S200

DVX-S200のサテライト（フロント/サラウンド）スピーカー

正面



### 組立完成図



## 組み立て手順

組み立てる前に、下記の部品が揃っていることを確認してください。

名称	数量
① アダプター + キャップ*	2
② サポート	2
③ ベース	2
④ アダプター取付用ネジ (スピーカー底面用) (ねじ径×長さ: 4 x 14 mm)	2
⑤ アダプター取付用ネジ (サポート背面用) (ねじ径×長さ: 4 x 8 mm)	2
⑥ ベース取付用タッピングネジ (ねじ径×長さ: 4 x 18 mm)	8
⑦ キャップ取付用タッピングネジ (ねじ径×長さ: 4 x 12 mm)	8
⑧ ケーブル保護シール	2

\* アダプターとキャップは組み合わされた状態で梱包されています。

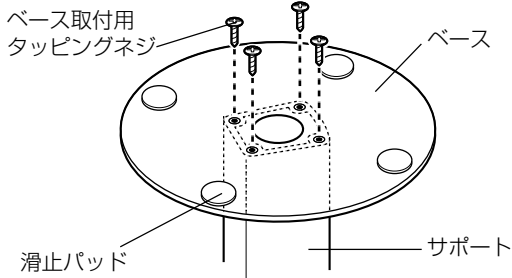
### ■ 組み立て手順

- ・ 組み立てには、+ドライバーが必要です。
- ・ 使用するネジの種類を間違えないようにご注意ください。
- ・ 組み立てる前に、アダプターとキャップを取りはずしてください。
- ・ サポートの上下方向を間違えないようにご注意ください。  
(背面に穴が開いている方が、上部です)

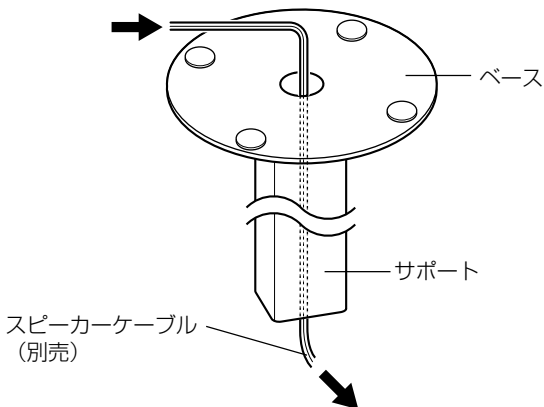
#### 1 サポートとベースを、ベース底面からネジ止めします。

\* ネジを強く締め過ぎてネジの頭がつぶれないように注意してください。

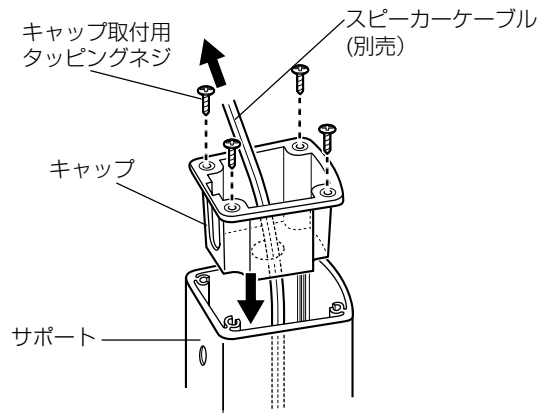
\* ネジ止めする位置を微調整する際に、サポートとベースがこすれて、ベースに傷がつくおそれがあります。傷がつかないように丁寧に扱ってください。



#### 2 ベース底面から、スピーカーケーブルをサポートに通します。

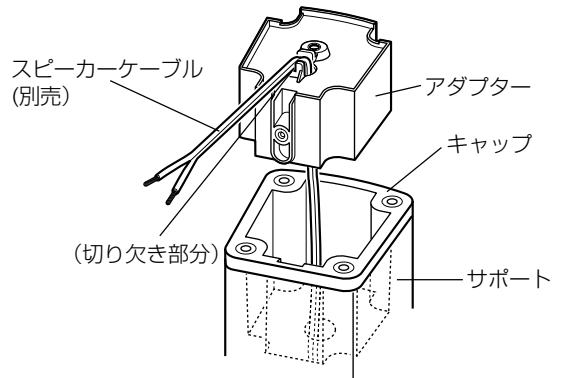


#### 3 スピーカーケーブルをキャップ底面の穴に通してから、キャップをサポートに取付けて、ネジ止めします。



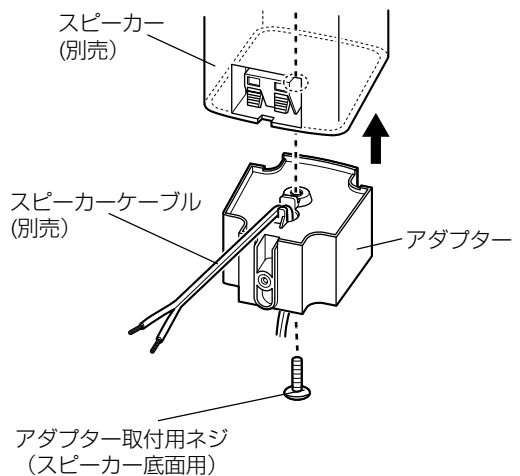
#### 4 スピーカーケーブルをアダプターに通します。

\* スピーカーケーブルを 60~70 mm 引きだしてから、アダプターの切り欠き部分に押し込んで固定してください。

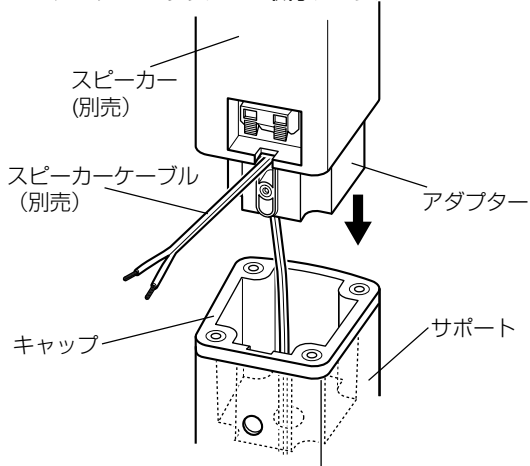


#### 5 アダプターとスピーカーをネジ止めします。

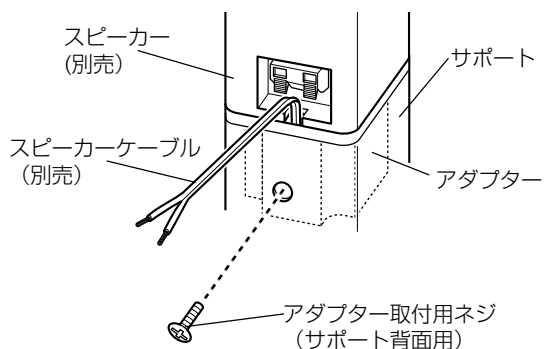
\* スピーカーに滑止パッドが貼り付いている場合には、ネジ止めする前にはがしてください。



**6** アダプターをキャップに取付けます。

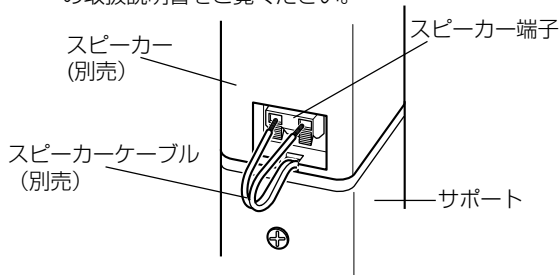


**7** アダプターとサポートをネジ止めます。



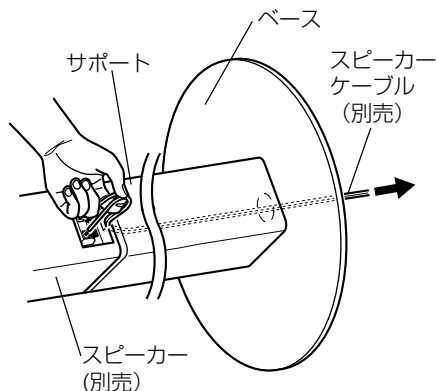
**8** スピーカーケーブルをスピーカー端子に取付けます。

\* スピーカーケーブルの取付方法については、スピーカーの取扱説明書をご覧ください。

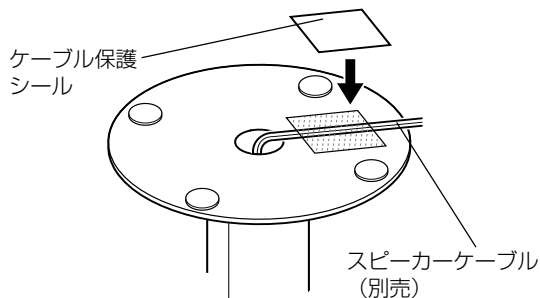


**9** スタンドを横に倒した状態で、スピーカーケーブルをベース側から手でゆっくり引っ張って、サポート内のたるみをなくしてください。

\* その際、スピーカー端子に無理な力がかからないように、スピーカー端子の近くのスピーカーケーブルを手で押さえてください。



**10** スピーカーケーブルを、ケーブル保護シールでベースに留めます。



これで組み立ては完了です。  
2本目も同様の手順で組み立てます。

The following contact address is applicable to customers who live in Japan only.

下記連絡先は、日本国内居住のお客様専用です。

ヤマハAV製品の機能や取扱いに関するお問合せは

**お客様ご相談センター**

TEL (0570) 01 - 1808 (ナビダイヤル)

全国どこからでも市内通話料金でご利用いただけます。

携帯電話、PHSからは下記番号におかけください。

TEL (053) 460 - 3409

FAX (053) 460 - 2777

住所 〒430-8650 静岡県浜松市中沢町10-1

ご相談受付時間 10:00~12:00, 13:00~18:00

(日・祝日及び弊社が定めた日は休業とさせていただきますのであらかじめご了承ください。)

ヤマハオーディオ&ビジュアルホームページ

<http://www.yamaha.co.jp/audio/>



ヤマハ株式会社

〒430-8650 浜松市中沢町10-1

YAMAHA CORPORATION

Printed in China

WC27040-1