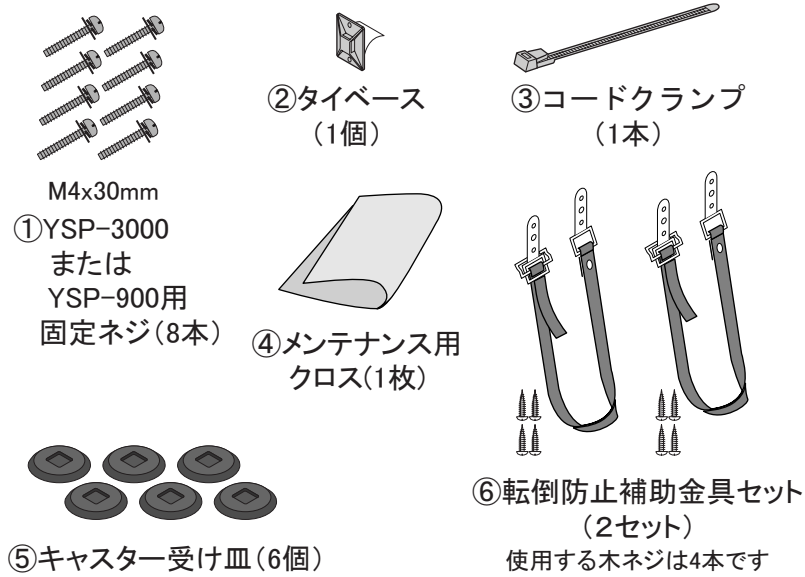


ヤマハ製デジタルサウンドプロジェクター専用 AVラック TLC-PF1100

YSP-3000、YSP-900 取付説明書

付属品一覧



★取付けするにあたり、お手持ちのプラスドライバーを予めご用意ください。

取扱い上のご注意

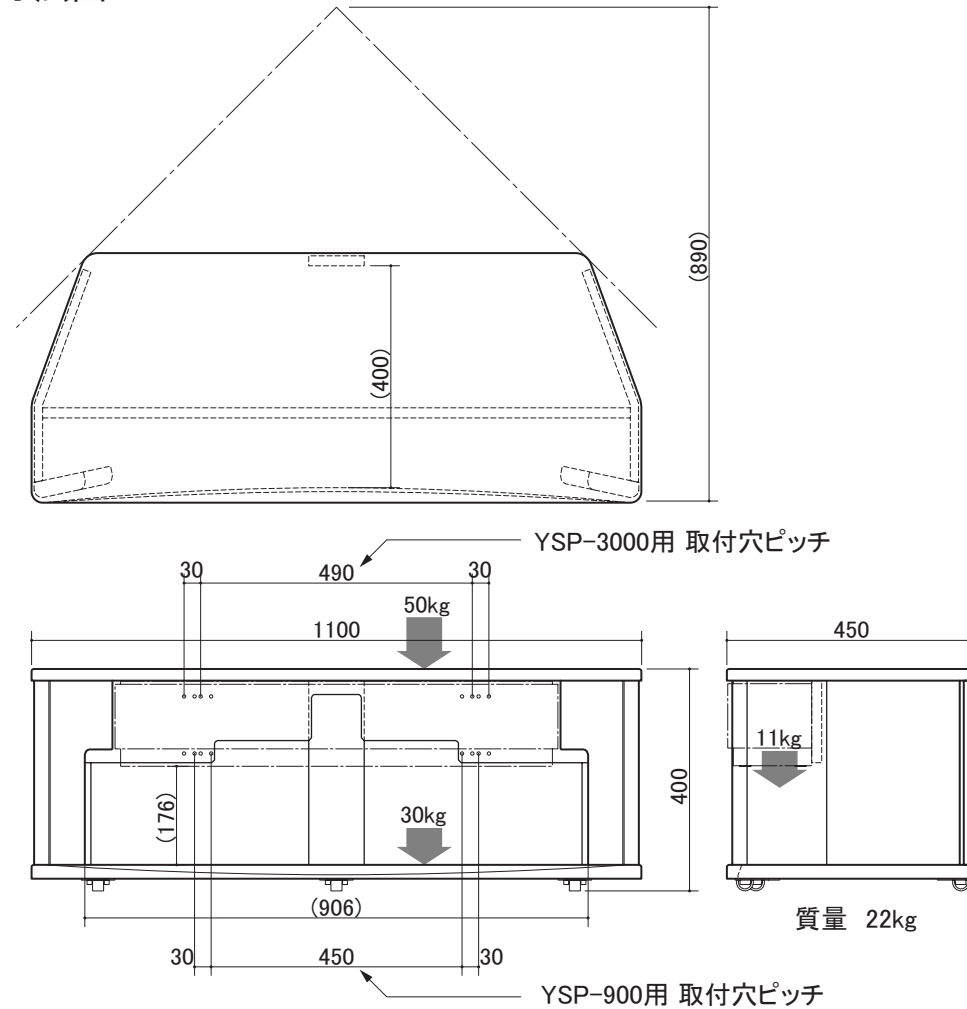
- 直射日光のあたる場所や温度が異常に高くなる場所(暖房機のそばなど)には設置しないでください。変色したり変形することがあります。
- 本ラックは必ず堅い水平な床に設置してください。
- 本ラックを倒したり起こす作業は、必ず2人で行ってください。
- 衝撃をあたえたり振動させたりしないでください。ラックが壊れたりテレビが落下する原因となります。
- ラックを移動する際は静かにゆっくり移動させてください。

お手入れのしかた

- 日ごろのお手入れは、ホコリ等をはたき、付属のメンテナンス用クロスなどの柔らかい乾いた布等で軽く払った後、水に濡らして固く絞った柔らかい布で拭き取ってください。
- ひどい汚れをとる際は、薄めた中性洗剤を染み込ませた柔らかい布で拭き取った後、水に濡らして固く絞った柔らかい布で拭き取ってください。
- 天板は乾いた布で強くこすると、表面の光沢が変わる、表面に細かい傷が付く等の可能性がありますのでご注意ください。
- ベンジンやシンナーなどの溶剤類は使用しないでください。外装をいためます。

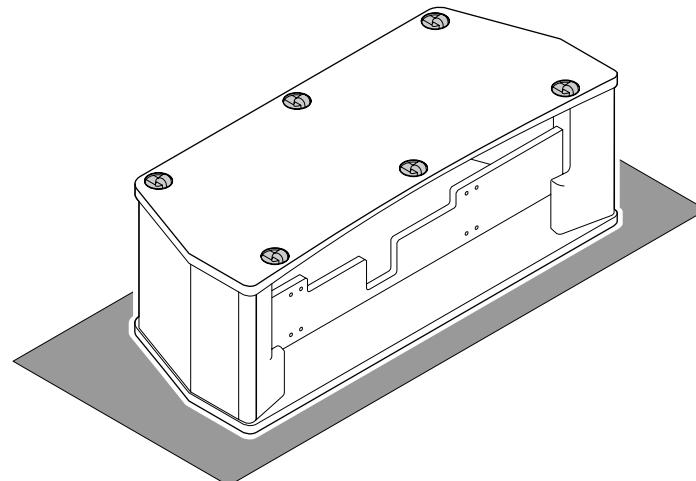
本製品をお買い上げいただき、ありがとうございます。本製品はヤマハ製デジタルサウンドプロジェクター YSP-3000またはYSP-900 専用のAVラックです。本取付説明書をよくお読みになり、ご使用ください。

寸法図



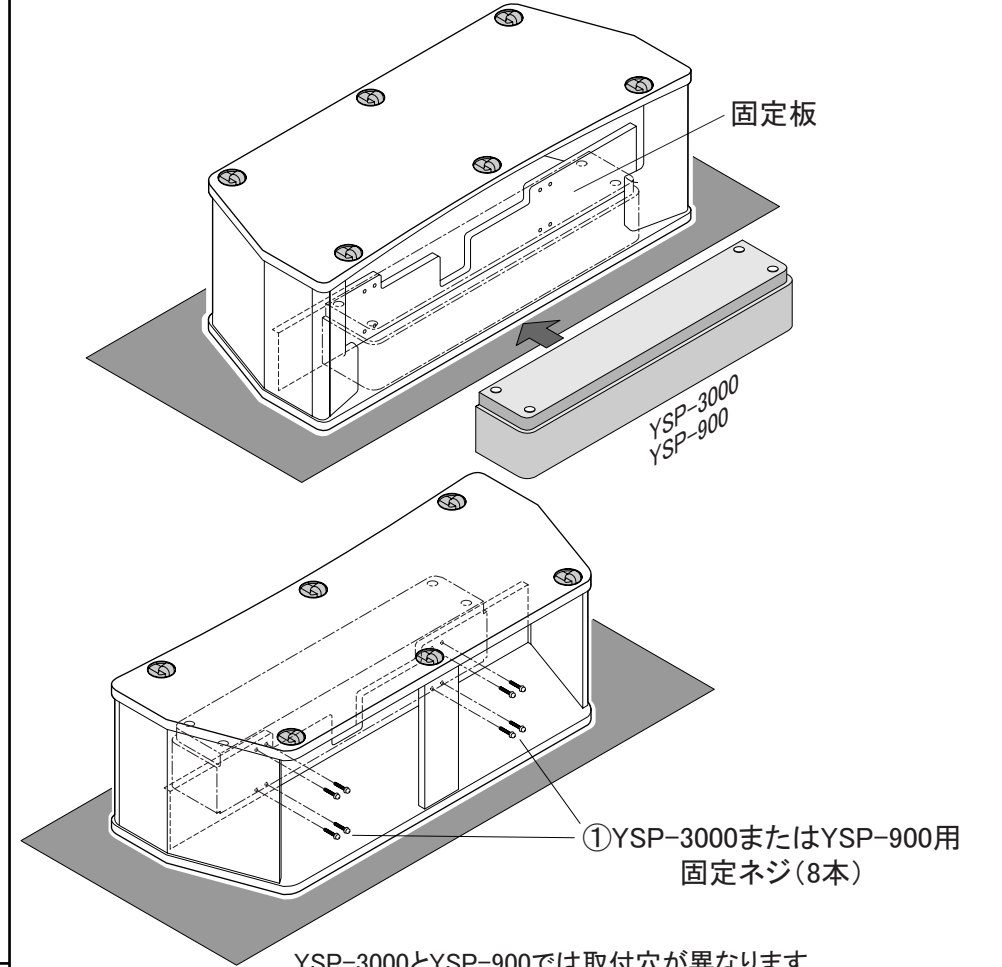
1 天板が下になるようにラックを倒す

ラックや床面を傷付けないように、ラックの梱包カバーなどの敷物を敷いて作業してください。ラックを倒す際には、ラックを傷付れたり、けがをしないようにご注意ください。



2 YSP-3000またはYSP-900をラックに仮止めする

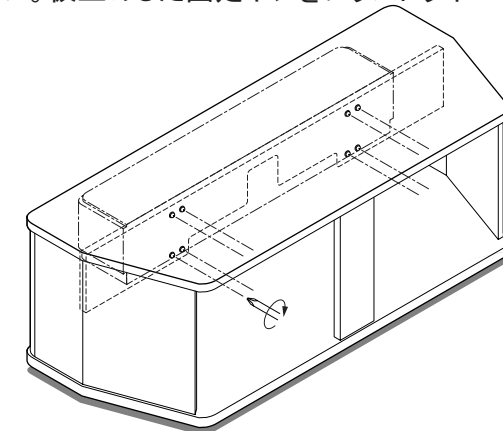
YSP-3000またはYSP-900を上面を下にしてラック天板に置きます。固定板の穴とYSP-3000またはYSP-900のネジ穴を合わせ、付属の固定ネジを指で回して軽く締め込んでください(計8本)。取付け位置を調整し、お手持ちのプラスドライバーで仮止めしてください。



YSP-3000とYSP-900では取付穴が異なります。YSP-3000は外寄り、YSP-900は中央寄りに取付位置が変わります。

3 ラックを起こし、YSP-3000またはYSP-900を本締めする

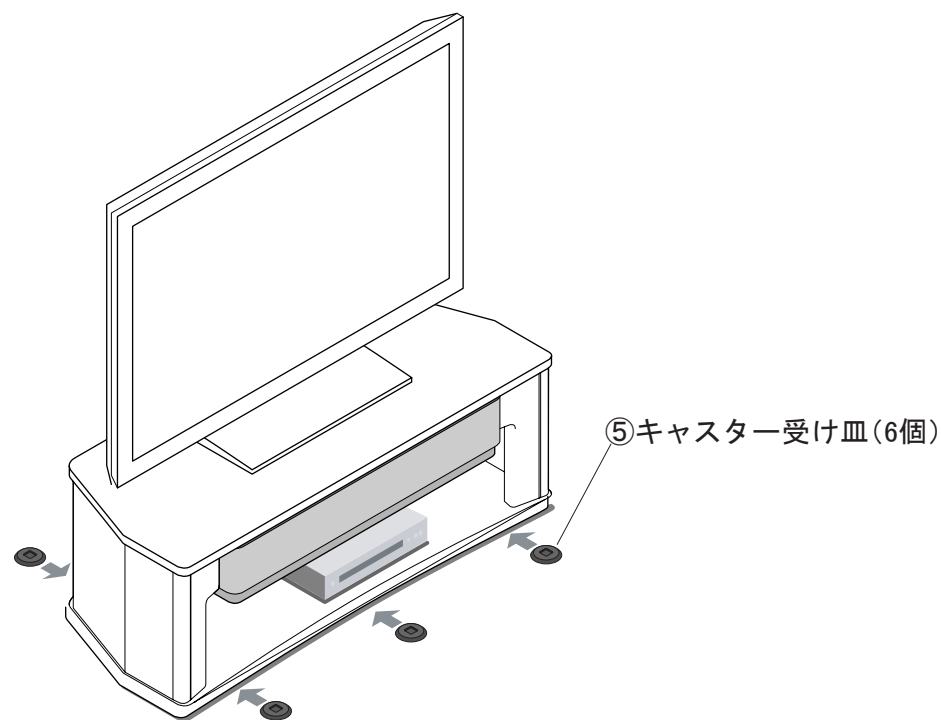
ラックを起こす際には、ラックを傷付れたり、けがをしないようにご注意ください。仮止めした固定ネジをプラスドライバーで締め付けてください。



裏面もご覧下さい

4 テレビやDVDプレーヤーなどを設置し、ケーブル類を接続する キャスター受け皿をキャスターの下に入れる

テレビやDVDプレーヤーなどお手持ちの機器との接続及びYSP-3000またはYSP-900の設定方法については、YSP-3000またはYSP-900に同梱されている簡易接続・操作ガイド及び取扱説明書をご参照ください。

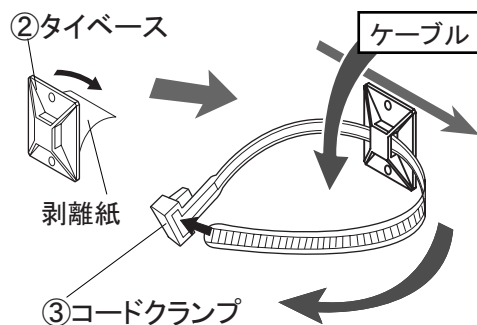


※ラックが動いたり、重量で床面に傷やへこみができるおそれがあるため、必ず受け皿を敷いてご使用ください。

※設置場所を変えるような移動をさせるときは、キャスター受け皿を外し、テレビを外してください。その後ラックをゆっくり押し移動してください。テレビを載せたまま移動すると、床面の材質によってはテレビとラックの重量で床面にへこみや傷が付くおそれがあります。

■コードクランプの取り付けについて

接続したケーブルをコードクランプで必要に応じて固定してください。

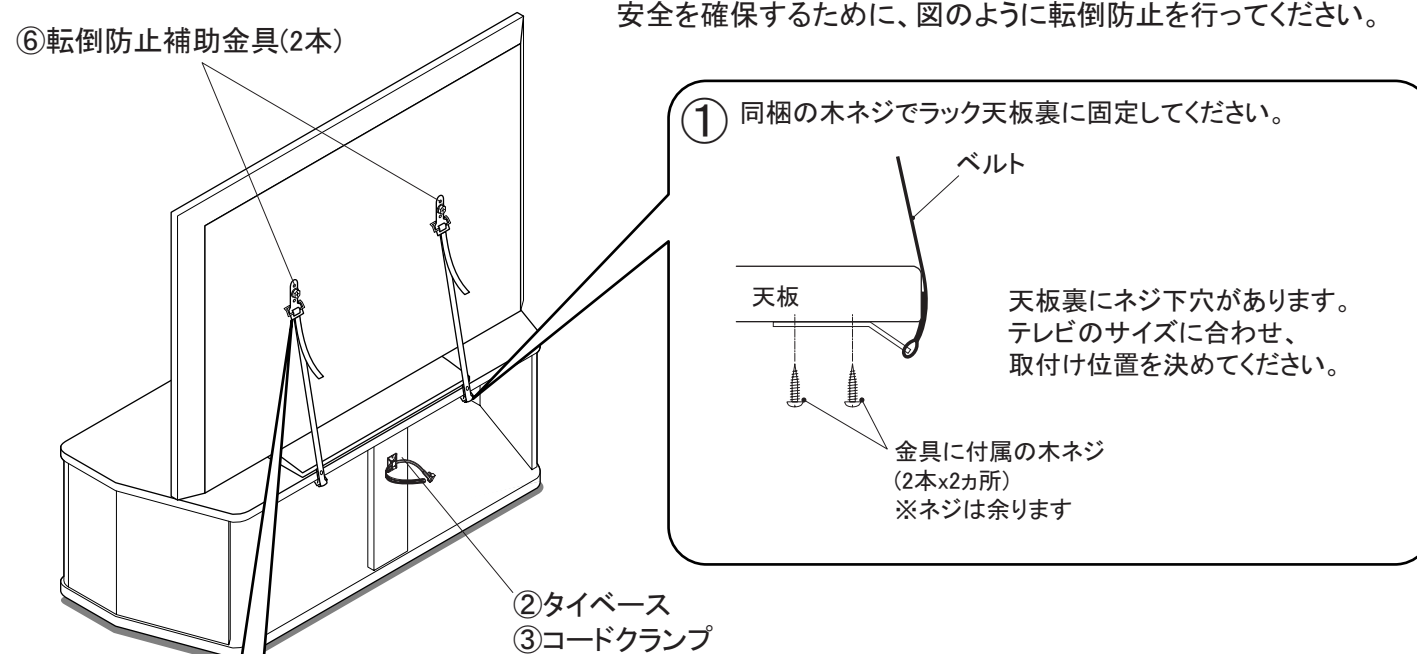


※ケーブル類は十分なたるみを持たせて固定してください。

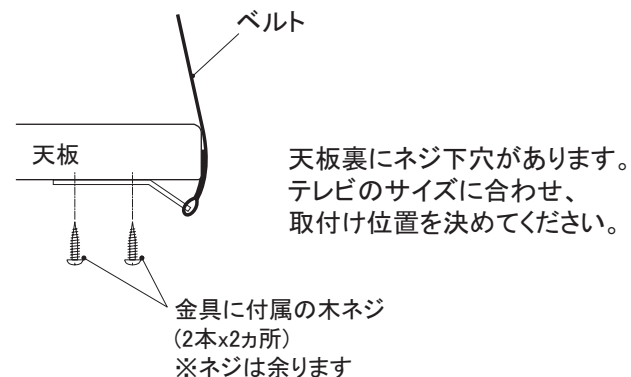
タイベースの剥離紙をはがしてラック本体の任意の位置に貼り付けてください。貼り付けたタイベースにコードクランプを通して配線を止めることができます。

■テレビ転倒防止補助金具の取り付けについて

地震などの振動やお子様の接触などでテレビが倒れるおそれがあります。安全を確保するために、図のように転倒防止を行ってください。

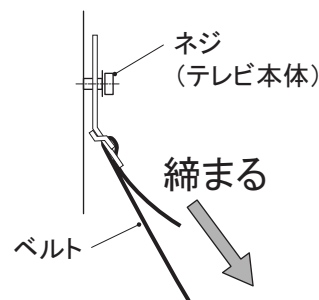


① 同梱の木ネジでラック天板裏に固定してください。



天板裏にネジ下穴があります。テレビのサイズに合わせ、取り付け位置を決めてください。

② テレビ本体に付いているネジをゆるめて外し、ベルトの金具穴に通してネジを締め直してください。



固定後、たるみの無いようベルトを調整してください。(ベルトを引きすぎますとテレビが転倒する恐れがありますので、ご注意ください。)

ヤマハデジタルサウンドプロジェクターに関するお問い合わせは、下記にご連絡ください。

ヤマハAVお客様ご相談センター
TEL (0570)01 - 1808 (ナビダイヤル)
全国どこからでも市内通話料金でご利用いただけます。
携帯電話、PHSからは下記番号におかけください。
TEL (053)460 - 3409

ご相談受付時間 月曜日～金曜日 10:00～18:00
土曜日 10:00～17:00

(日・祝日及び弊社が定めた日は休業とさせていただきますのであらかじめご了承ください。)

ヤマハ株式会社
〒430-8650 浜松市中区中沢町10-1

AVラックに関するお問い合わせは、下記にご連絡ください。

株式会社
ドリーム・ワールド

〒438-0203 静岡県磐田市平間1438
TEL (0538) 67-1666