



ENGLISH

DEUTSCH

FRANÇAIS

ESPAÑOL

中文

日本語

POWERED SPEAKER

# MSR400

Owner's Manual  
Bedienungsanleitung  
Mode d'emploi  
Manual de instrucciones  
使用说明书  
取扱説明書

EN  
DE  
FR  
ES  
ZH  
JA

このたびは、ヤマハパワードスピーカー MSR400 をお買い求めいただきまして、まことにありがとうございます。  
MSR400 は、ヤマハ PA 機器の豊富な実績と経験をベースに開発されておりますので、幅広いアプリケーションに対応する忠実な再現性を実現しています。MSR400 の優れた機能を十分に発揮させるとともに、末永くご愛用いただくために、この取扱説明書をご使用の前に必ずお読みください。お読みになったあとは保証書とともに保管してください。

## 安全上のご注意

ご使用の前に、必ずこの「安全上のご注意」をよくお読みください。

ここに示した注意事項は、製品を安全に正しくご使用いただき、お客様や他の方々への危害や財産への損害を未然に防止するためのものです。必ずお守りください。

お読みになったあとは、使用される方がいつでも見られる所に必ず保管してください。

### ■ 記号表示について

この製品や取扱説明書に表示されている記号には、次のような意味があります。

	「ご注意ください」という注意喚起を示します。
	～しないでくださいという「禁止」を示します。
	「必ず実行」してくださいという強制を示します。

### ■ 「警告」と「注意」について

以下、誤った取り扱いをすると生じることが想定される内容を、危害や損害の大きさと切迫の程度を明示するために、「警告」と「注意」に区分して掲載しています。



**警告**

この表示の欄は、「死亡する可能性または重傷を負う可能性が想定される」内容です。



**注意**

この表示の欄は、「傷害を負う可能性または物的損害が発生する可能性が想定される」内容です。



**警告**

#### 電源 / 電源コード



必ず実行

電源は必ず交流 100V を使用する。  
エアコンの電源など交流 200V のものがあります。誤って接続すると、感電や火災のおそれがあります。



必ず実行

電源コードは、必ず付属のものを使用する。  
故障、発熱、火災などの原因になります。



禁止

電源コードをストーブなどの熱器具に近づけたり、無理に曲げたり、傷つけたりしない。また、電源コードに重いものをのせない。  
電源コードが破損し、感電や火災の原因になります。

#### 接続



必ず実行

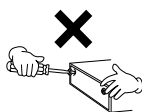
アース(接地)を確実にする。  
電源コードには、感電を防ぐためのアース線があります。電源プラグをコンセントに差し込む前に、必ずアース線をアース接続してください。確実にアース接続しないと、感電の原因になります。また、アース線を外す場合は、必ず電源プラグをコンセントから抜いたあとで行なってください。

#### 分解禁止



禁止

この機器の内部を開けたり、内部の部品を分解したり改造したりしない。  
感電や火災、けが、または故障の原因になります。異常を感じた場合など、点検や修理は、必ずお買い上げの販売店または巻末のヤマハ電気音響製品サービス拠点にご依頼ください。



#### 水に注意



禁止

この機器の上に花瓶や薬品など液体の入ったものを置かない。また、浴室や雨天時の屋外など湿気の多いところで使用しない。  
感電や火災、または故障の原因になります。



禁止

濡れた手で電源プラグを抜き差ししない。  
感電のおそれがあります。

#### 異常に気づいたら



必ず実行

電源コードやプラグがいたんだ場合、または使用中に音が出なくなったり異常なおい煙が出たりした場合は、すぐに電源スイッチを切り、電源プラグをコンセントから抜く。  
感電や火災、または故障のおそれがあります。至急、お買い上げの販売店または巻末のヤマハ電気音響製品サービス拠点に点検をご依頼ください。



必ず実行

この機器を落とすなどして破損した場合は、すぐに電源スイッチを切り、電源プラグをコンセントから抜く。  
感電や火災、または故障のおそれがあります。至急、お買い上げの販売店または巻末のヤマハ電気音響製品サービス拠点に点検をご依頼ください。

# ⚠ 注意

## 電源 / 電源コード



長期間 使用しないときや落雷のおそれがあるときは、必ずコンセントから電源プラグを抜く。

感電や火災、故障の原因になることがあります。

必ず実行



電源プラグを抜くときは、電源コードを持たずに、必ず電源プラグを持って引き抜く。

電源コードが破損して、感電や火災の原因になることがあります。

必ず実行



## 設置



取り付け工事は、必ずお買い上げの販売店に依頼する。また、取り付ける場合は、以下の点に注意する。

- ・この機器の重量に十分に耐えられる取り付け器具と場所を選ぶ
- ・継続して振動があるような場所は避ける
- ・定期的に保守点検を行なう

必ず実行



この機器を持ち運びする場合は、必ず2人以上で行なう。

この機器を1人で無理に持ち上げると、腰を痛めたり、この機器が落下して破損したり、お客様や他の方々がけがをしたりする原因になります。

必ず実行



この機器を移動するときは、必ず電源コードなどの接続ケーブルをすべて外した上で行なう。

コードをいためたり、お客様や他の方々が転倒したりするおそれがあります。

必ず実行



この機器を電源コンセントの近くに設置する。

電源プラグに容易に手が届く位置に設置し、異常なおいや煙が出たりした場合は、すぐに電源スイッチを切り、電源プラグをコンセントから抜いてください。

必ず実行



風通しの悪い狭いところに押し込めたりしない。

この機器を壁や他の機器から左右に30cm、後ろに30cm、上に30cm以上離してください。機器内部に熱がこもり、故障や火災の原因になることがあります。

禁止



スピーカーを吊り下げるためにスピーカーのハンドルを使用しない。

この機器が落下して破損したり、お客様や他の方々がけがをしたりする原因になります。

禁止



直射日光のある場所(日中の車内など)やストーブの近くなど極端に温度が高くなる場所、逆に温度が極端に低い場所、また、ほこりや振動の多いところで使用しない。

この機器のパネルが変形したり、内部の部品が故障したりする原因になります。

禁止



不安定な場所に置かない。

この機器が転倒して故障したり、お客様や他の方々がけがをしたりする原因になります。

禁止

## 接続



他の機器と接続する場合は、すべての電源を切った上で行なう。また、電源を入れたり切ったりする前に、必ず機器の音量(ボリューム)を最小にする。

感電、聴力障害または機器の損傷になることがあります。

必ず実行

## 使用時の注意



スピーカーの故障を防ぐために、電源を入れるときは、最後にこの機器の電源を入れる。また、電源を切るときは、最初にこの機器の電源を切る。

必ず実行



この機器のバスレフポート(前面の穴)やパネルのすき間に手や指を入れない。

お客様がけがをするおそれがあります。

禁止



この機器のバスレフポート(前面の穴)やパネルのすき間から金属や紙片などの異物を入れない。

感電、ショート、火災や故障の原因になることがあります。入った場合は、すぐに電源スイッチを切り、電源プラグをコンセントから抜いた上で、お買い上げの販売店または巻末のヤマハ電気音響製品サービス拠点に点検をご依頼ください。

禁止



大きな音量で長時間スピーカーを使用しない。

聴覚障害の原因になります。

禁止



音が歪んだ状態ではこの機器を使用しない。

機器が発熱し、火災の原因になることがあります。

禁止



この機器の上ののったり重いものをのせたりしない。また、ボタンやスイッチ、入出力端子などに無理な力を加えない。

この機器が破損したり、お客様や他の方々がけがをしたりする原因になります。

禁止

XLR タイプコネクターのピン配列は、以下のとおりです。

(IEC60268 規格に基づいています)

1: グラウンド(GND)、2: ホット(+), 3: コールド(-)

### 携帯電話からの影響について

この機器のすぐ近くで携帯電話を使用すると、この機器にノイズが入ることがあります。そのようなときは、少し離れた場所で携帯電話をご使用ください。

- \* この取扱説明書に掲載されている会社名、製品名は、それぞれ各社の商標または登録商標です。
- \* この取扱説明書に掲載されているイラストは、すべて操作説明のためのものです。したがって実際の仕様と異なる場合があります。

仕様および外観は改良のため、予告なく変更することがあります。

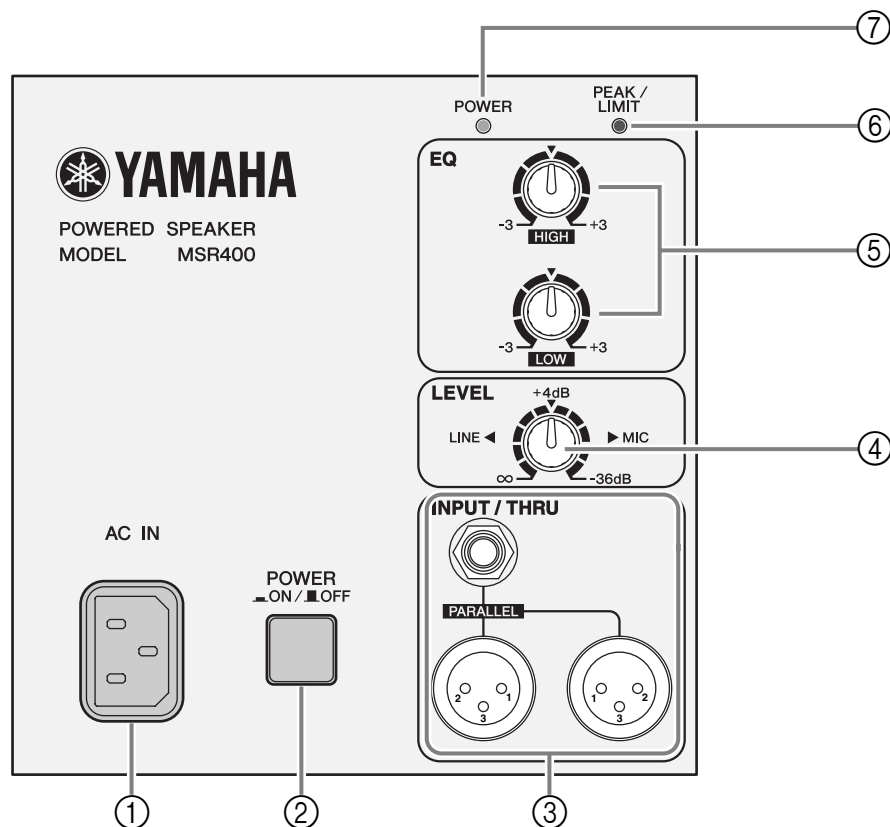
● 不適切な使用や改造により故障した場合の保証はいたしかねます。

使用後は、必ず電源スイッチを切りましょう。

スイッチ、ボリュームコントロール、接続端子などの消耗部品は、使用時間により劣化しやすいため、消耗に応じて部品の交換が必要になります。消耗部品の交換は、お買い上げの販売店または巻末のヤマハ電気音響製品サービス拠点にご相談ください。

この製品は、JIS C 61000-3-2 に適合しています。

# リアパネル



## ① AC IN 端子

付属の電源コードを接続します。まずこの機器と電源コードを接続し、次に電源プラグをコンセントに差し込みます。

## ② POWER スイッチ

MSR400 の電源を ON、OFF するスイッチです。ON にすると、POWER インジケータ (⑦) が緑色に点灯します。

## ③ INPUT/THRU 端子

3 種類 (XLR-3-31 タイプ、XLR-3-32 タイプ、フォンタイプ) のバランス型端子です。マイクレベルからラインレベルまで接続できます。すべての端子はパラレル接続されていますので、出力端子としても使用できます。

## ④ LEVEL コントロール

INPUT/THRU 端子 (③) に入力された信号レベルを調節します。

## ⑤ EQ コントロール

**HIGH** : 高音域を調整するイコライザーです。1.6kHz 以上で -3dB から +3dB の範囲で調整します。右に回すとブースト、左に回すとカットします。ノブを“▼”の位置にするとフラットな特性となります。

**LOW** : 低音域を調整するイコライザーです。55Hz で -3dB から +3dB の範囲で調整します。右に回すとブースト、左に回すとカットします。ノブを“▼”の位置にするとフラットな特性となります。

## ⑥ PEAK/LIMIT インジケータ

出力レベルが高すぎる時に赤色に点灯します。そのときは、LEVEL コントロール (④) を下げるか、入力信号のレベルを下げてください。

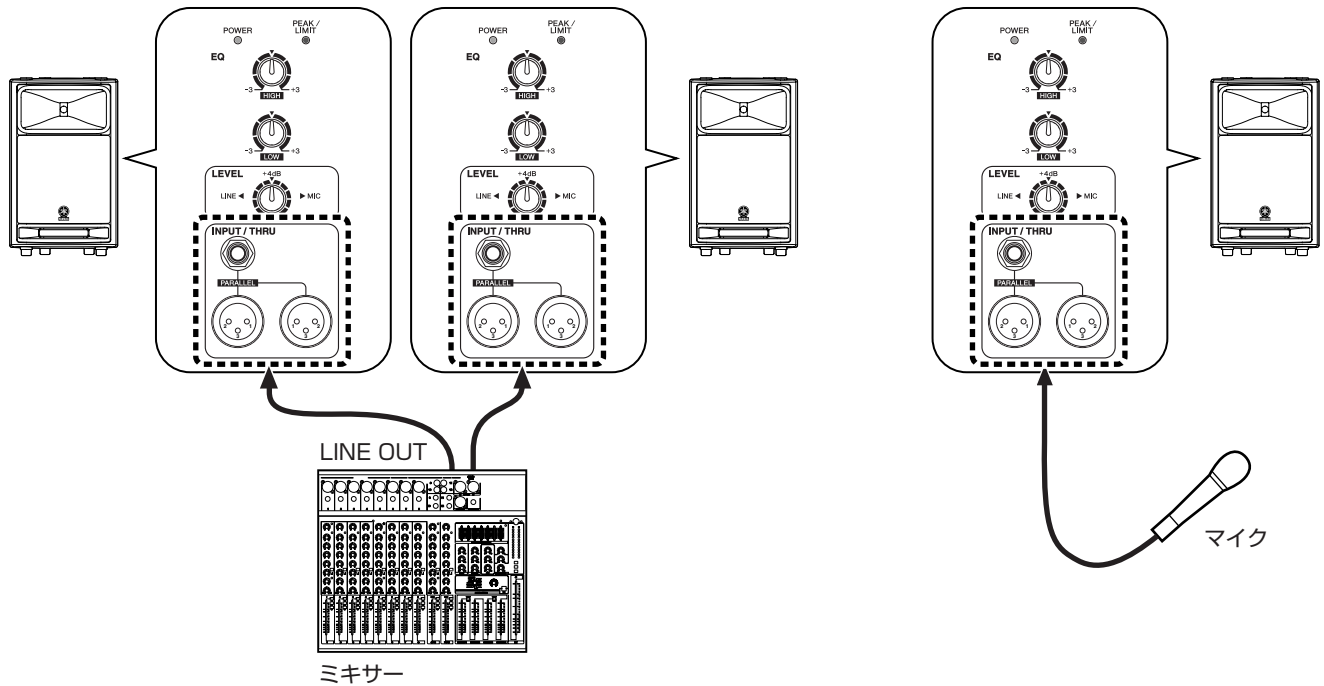
## ⑦ POWER インジケータ

電源を ON にすると、緑色に点灯します。

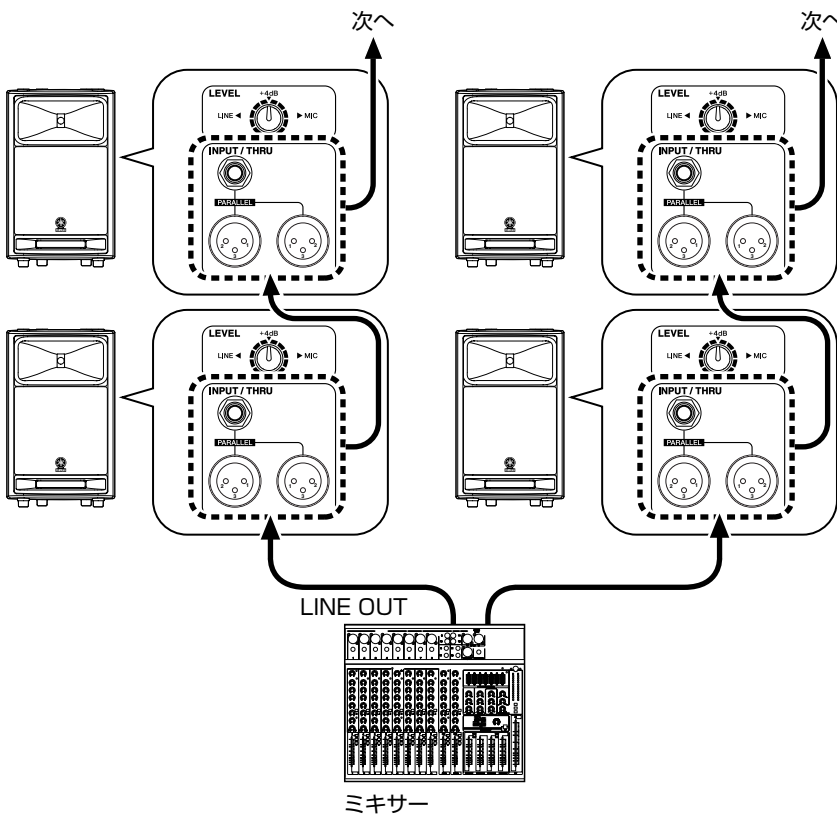
# 接続例

## ステレオで使用する場合

## マイクを接続する場合



## デジチェーン接続の場合



# サービスについて

## ■ 保証書

この商品には保証書がついています。販売店でお渡ししていますから、ご住所・お名前・お買上げ年月日・販売店名など所定事項の記入および記載内容をおたしかめの上、大切に保管してください。

保証書は当社がお客様に保証期間内の無償サービスをお約束するもので、この商品の保証期間はお買上げ日より1年です。

保証期間内の転居や、ご贈答用に購入された場合などで、記載事項の変更が必要なときは、事前・事後を問わずお買上げ販売店かお客様ご相談窓口、またはヤマハ電気音響製品サービス拠点へご連絡ください。継続してサービスできるように手配いたします。

## ■ 損害に対する責任

この商品（搭載プログラムを含む）の使用または使用不能により、お客様に生じた損害（事業利益の損失、事業の中断、事業情報の損失、その他の特別損失や逸失利益）については、当社は一切その責任を負わないものとします。また、如何なる場合でも、当社が負担する損害賠償額は、お客様がお支払になったこの商品の代価相当額をもって、その上限とします。

## ■ 調整・故障の修理

「故障かな？」と思われる症状のときは、この説明書をも一度よくお読みになり、電源・接続・操作などをおたしかめください。それでもなお改善されないときには、お買上げ販売店へご連絡ください。調整・修理いたします。

調整・修理に際しては保証書をご用意ください。保証規定により、調整・修理サービスをいたします。また、故障した製品をお持ちいただくか、サービスにお伺いするのも保証書に書かれています。

修理サービスは保証期間が過ぎた後も引き続きおこなわれ、そのための補修用性能部品が用意されています。性能部品とは製品の機能を維持するために不可欠な部品のことをいい、PA製品ではその最低保有期間は製造打切後8年です。この期間は経済産業省の指導によるものです。

## ■ お客様ご相談窓口

ヤマハPA製品に関するご質問・ご相談はお客様ご相談窓口へ、アフターサービスについてのお問い合わせはヤマハ電気音響製品サービス拠点へおよせください。

### ● お客様ご相談窓口：ヤマハプロオーディオ製品に対するお問合せ窓口

ヤマハ・プロオーディオ・インフォメーションセンター

TEL: 03-5791-7678 FAX: 03-5488-6663（電話受付＝祝祭日を除く月～金/11:00～19:00）

ONLINE support : <http://proaudio.yamaha.co.jp/>

### ● 営業窓口

国内営業本部 LM営業部 企画推進室

☎ 03-5488-5430 〒108-8568 東京都港区高輪2-17-11

PA・DMI事業部 MP推進部 マーケティンググループ

☎ 053-460-2432 〒430-8650 浜松市中区中沢町10-1

### ● ヤマハ電気音響製品サービス拠点（修理受付および修理品お持込み窓口）

#### ◆ 修理のご依頼 / 修理についてのご相談窓口

ヤマハ電気音響製品修理ご相談センター

受付時間 月曜日～金曜日 9:00～19:00、土曜日 9:00～17:30（祝祭日および弊社休業日を除く）

ナビダイヤル  
（全国共通番号）



**0570-012-808**

※一般電話・公衆電話からは、市内通話料金でご利用いただけます。

（IP電話、携帯電話などからおかけになる場合 TEL 053-460-4830）

FAX 053-463-1127

#### ◆ 修理品お持込み窓口

受付時間 月曜日～金曜日 9:00～17:45（浜松サービスステーションは8:45～17:30）

（祝祭日および弊社休業日を除く）

\* お電話は、電気音響製品修理ご相談センターでお受けします。

北海道サービスステーション	FAX 011-512-6109	〒064-8543	札幌市中央区南10条西1丁目1-50 ヤマハセンター内
首都圏サービスセンター	FAX 03-5762-2125	〒143-0006	東京都大田区平和島2丁目1-1 京浜トラックターミナル内14号棟A-5F
浜松サービスステーション	FAX 053-462-9244	〒435-0016	浜松市東区和田町200 ヤマハ(株)和田工場内
名古屋サービスセンター	FAX 052-652-0043	〒454-0058	名古屋市中川区玉川町2丁目1-2 ヤマハ(株)名古屋倉庫3F
大阪サービスセンター	FAX 06-6330-5535	〒564-0052	吹田市広芝町10-28 オーク江坂ビルディング2F
九州サービスステーション	FAX 092-472-2137	〒812-8508	福岡市博多区博多駅前2丁目11-4

\* 名称、住所、電話番号などは変更になる場合があります。

# Specifications

## ■ General specifications

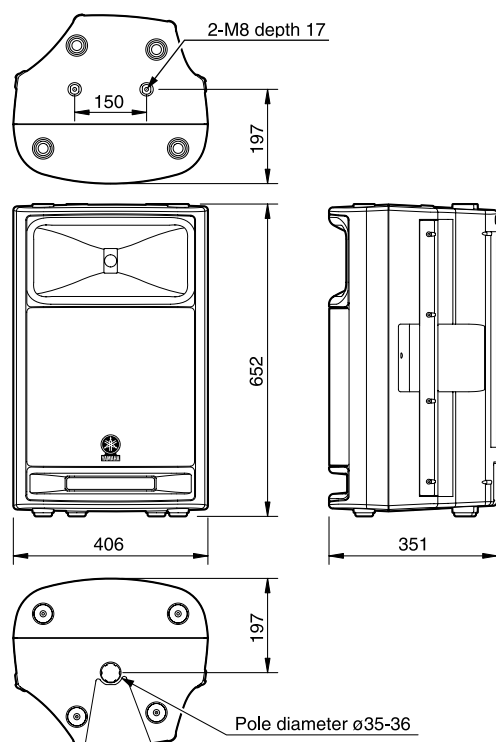
Type.....	Bi-Amp 2-way powered speaker
Speaker unit.....	LF : 30 cm cone HF : 4.4 cm Voice coil compression driver
Frequency Range.....	50 Hz–20 kHz (–10 dB)
Maximum Output Level .....	121 dB (1m on Axis)
Directional angle .....	90° (H)/40° (V)
Dimension (W × H × D) .....	406 × 652 × 351 mm
Weight .....	23 kg
Color .....	Black
Tripod pole diameter .....	35–36 mm
Included Accessories .....	Power cord (AC inlet type, 2.5 m), Owner's Manual

## ■ Amp.unit

Maximum Output Power.....	LF : 225 W at 500 Hz, THD=1%, RL=4 Ω HF : 75 W at 5 kHz, THD=1%, RL=16 Ω
Crossover frequency .....	1.6 kHz (30 dB/oct.)
Input Sensitivity .....	MIC/LINE –36 dB/+4 dB
Input impedance .....	10 kΩ
Controls.....	LEVEL Control EQ. LOW : ±3 dB at 55 Hz HIGH : ±3 dB (HF) POWER Switch (ON/OFF)
Input/Output Connectors (all balanced) .....	XLR-3-31, XLR-3-32, PHONE (They are all connected in parallel and can be used as line outputs.)
Indicators .....	POWER Indicator : Green LED PEAK/LIMIT Indicator : Red LED
Power Consumption .....	110 W

\* 0 dB=0.775 V

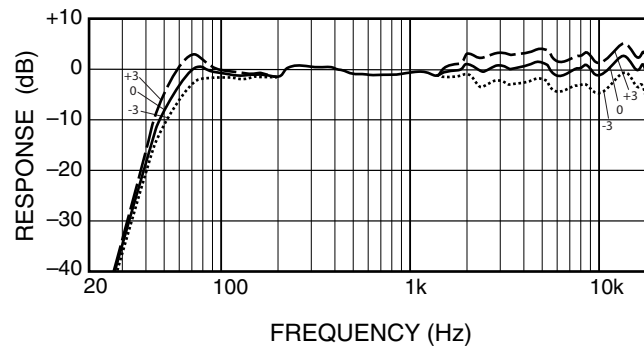
# Dimensions



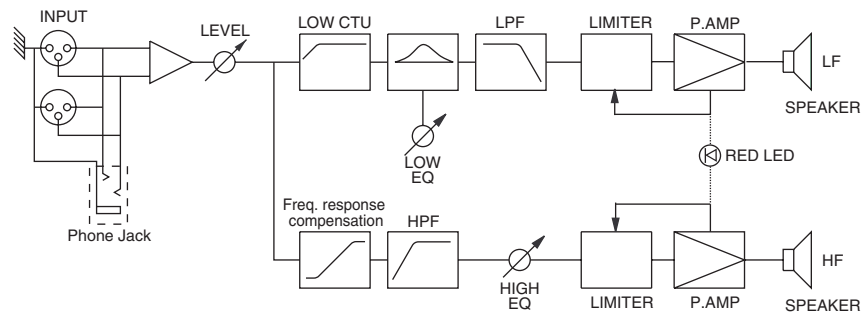
Unit : mm

# Performance graph

## Standard Frequency Response



## Block Diagram





For details of products, please contact your nearest Yamaha representative or the authorized distributor listed below.

Pour plus de détails sur les produits, veuillez-vous adresser à Yamaha ou au distributeur le plus proche de vous figurant dans la liste suivante.

Die Einzelheiten zu Produkten sind bei Ihrer unten aufgeführten Niederlassung und bei Yamaha Vertragshändlern in den jeweiligen Bestimmungsländern erhältlich.

Para detalles sobre productos, contacte su tienda Yamaha más cercana o el distribuidor autorizado que se lista debajo.

## NORTH AMERICA

### CANADA

**Yamaha Canada Music Ltd.**  
135 Milner Avenue, Scarborough, Ontario,  
M1S 3R1, Canada  
Tel: 416-298-1311

### U.S.A.

**Yamaha Corporation of America**  
6600 Orangethorpe Ave., Buena Park, Calif. 90620,  
U.S.A.  
Tel: 714-522-9011

## CENTRAL & SOUTH AMERICA

### MEXICO

**Yamaha de México S.A. de C.V.**  
Calz. Javier Rojo Gómez #1149,  
Col. Guadalupe del Moral  
C.P. 09300, México, D.F., México  
Tel: 55-5804-0600

### BRAZIL

**Yamaha Musical do Brasil Ltda.**  
Rua Joaquim Floriano, 913 - 4º andar, Itaim Bibi,  
CEP 04534-013 Sao Paulo, SP. BRAZIL  
Tel: 011-3704-1377

### ARGENTINA

**Yamaha Music Latin America, S.A.**  
**Sucursal de Argentina**  
Olga Cossetini 1553, Piso 4 Norte  
Madero Este-C1107CEK  
Buenos Aires, Argentina  
Tel: 011-4119-7000

### PANAMA AND OTHER LATIN AMERICAN COUNTRIES/ CARIBBEAN COUNTRIES

**Yamaha Music Latin America, S.A.**  
Torre Banco General, Piso 7, Urbanización Marbella,  
Calle 47 y Aquilino de la Guardia,  
Ciudad de Panamá, Panamá  
Tel: +507-269-5311

## EUROPE

### THE UNITED KINGDOM

**Yamaha Music U.K. Ltd.**  
Sherbourne Drive, Tilbrook, Milton Keynes,  
MK7 8BL, England  
Tel: 01908-366700

### GERMANY

**Yamaha Music Central Europe GmbH**  
Siemensstraße 22-34, 25462 Rellingen, Germany  
Tel: 04101-3030

### SWITZERLAND/LIECHTENSTEIN

**Yamaha Music Central Europe GmbH,**  
**Branch Switzerland**  
Seefeldstrasse 94, 8008 Zürich, Switzerland  
Tel: 01-383 3990

### AUSTRIA

**Yamaha Music Central Europe GmbH,**  
**Branch Austria**  
Schleiergasse 20, A-1100 Wien, Austria  
Tel: 01-60203900

### CZECH REPUBLIC/SLOVAKIA/ HUNGARY/SLOVENIA

**Yamaha Music Central Europe GmbH,**  
**Branch Austria, CEE Department**  
Schleiergasse 20, A-1100 Wien, Austria  
Tel: 01-602039025

### POLAND

**Yamaha Music Central Europe GmbH**  
**Sp.z. o.o. Oddział w Polsce**  
ul. 17 Stycznia 56, PL-02-146 Warszawa, Poland  
Tel: 022-868-07-57

### THE NETHERLANDS/ BELGIUM/LUXEMBOURG

**Yamaha Music Central Europe GmbH,**  
**Branch Benelux**  
Clarissenhof 5-b, 4133 AB Vianen, The Netherlands  
Tel: 0347-358 040

### FRANCE

**Yamaha Musique France**  
BP 70-77312 Marne-la-Vallée Cedex 2, France  
Tel: 01-64-61-4000

### ITALY

**Yamaha Musica Italia S.P.A.**  
**Combo Division**  
Viale Italia 88, 20020 Lainate (Milano), Italy  
Tel: 02-935-771

### SPAIN/PORTUGAL

**Yamaha Música Ibérica, S.A.**  
Ctra. de la Coruna km. 17, 200, 28230  
Las Rozas (Madrid), Spain  
Tel: 91-639-8888

### SWEDEN

**Yamaha Scandinavia AB**  
J. A. Wettergrens Gata 1, Box 30053  
S-400 43 Göteborg, Sweden  
Tel: 031 89 34 00

### DENMARK

**YS Copenhagen Liaison Office**  
Generatorvej 6A, DK-2730 Herlev, Denmark  
Tel: 44 92 49 00

### NORWAY

**Norsk filial av Yamaha Scandinavia AB**  
Grini Næringspark 1, N-1345 Østerås, Norway  
Tel: 67 16 77 70

### RUSSIA

**Yamaha Music (Russia)**  
Office 4015, entrance 2, 21/5 Kuznetskii  
Most street, Moscow, 107996, Russia  
Tel: 495 626 0660

### OTHER EUROPEAN COUNTRIES

**Yamaha Music Central Europe GmbH**  
Siemensstraße 22-34, 25462 Rellingen, Germany  
Tel: +49-4101-3030

## AFRICA

**Yamaha Corporation,**  
**Asia-Pacific Music Marketing Group**  
Nakazawa-cho 10-1, Naka-ku, Hamamatsu,  
Japan 430-8650  
Tel: +81-53-460-2313

## MIDDLE EAST

### TURKEY/CYPRUS

**Yamaha Music Central Europe GmbH**  
Siemensstraße 22-34, 25462 Rellingen, Germany  
Tel: 04101-3030

### OTHER COUNTRIES

**Yamaha Music Gulf FZE**  
LOB 16-513, P.O.Box 17328, Jubel Ali,  
Dubai, United Arab Emirates  
Tel: +971-4-881-5868

## ASIA

### THE PEOPLE'S REPUBLIC OF CHINA

**Yamaha Music & Electronics (China) Co.,Ltd.**  
2F, Yunhedasha, 1818 Xinzha-lu, Jingan-qu,  
Shanghai, China  
Tel: 021-6247-2211

### INDIA

**Yamaha Music India Pvt. Ltd.**  
5F Ambience Corporate Tower Ambience Mall Complex  
Ambience Island, NH-8, Gurgaon-122001, Haryana, India  
Tel: 0124-466-5551

### INDONESIA

**PT. Yamaha Music Indonesia (Distributor)**  
**PT. Nusantik**  
Gedung Yamaha Music Center, Jalan Jend. Gatot  
Subroto Kav. 4, Jakarta 12930, Indonesia  
Tel: 21-520-2577

### KOREA

**Yamaha Music Korea Ltd.**  
8F, 9F, Dongsung Bldg. 158-9 Samsung-Dong,  
Kangnam-Gu, Seoul, Korea  
Tel: 080-004-0022

### MALAYSIA

**Yamaha Music Malaysia, Sdn., Bhd.**  
Lot 8, Jalan Perbandaran, 47301 Kelana Jaya,  
Petaling Jaya, Selangor, Malaysia  
Tel: 3-78030900

### SINGAPORE

**Yamaha Music Asia Pte., Ltd.**  
#03-11 A-Z Building  
140 Paya Lebar Road, Singapore 409015  
Tel: 747-4374

### TAIWAN

**Yamaha KHS Music Co., Ltd.**  
3F, #6, Sec.2, Nan Jing E. Rd. Taipei.  
Taiwan 104, R.O.C.  
Tel: 02-2511-8688

### THAILAND

**Siam Music Yamaha Co., Ltd.**  
4, 6, 15 and 16<sup>th</sup> floor, Siam Motors Building,  
891/1 Rama 1 Road, Wangmai,  
Pathumwan, Bangkok 10330, Thailand  
Tel: 02-215-2626

### OTHER ASIAN COUNTRIES

**Yamaha Corporation,**  
**Asia-Pacific Music Marketing Group**  
Nakazawa-cho 10-1, Naka-ku, Hamamatsu,  
Japan 430-8650  
Tel: +81-53-460-2317

## OCEANIA

### AUSTRALIA

**Yamaha Music Australia Pty. Ltd.**  
Level 1, 99 Queensbridge Street, Southbank,  
Victoria 3006, Australia  
Tel: 3-9693-5111

### COUNTRIES AND TRUST TERRITORIES IN PACIFIC OCEAN

**Yamaha Corporation,**  
**Asia-Pacific Music Marketing Group**  
Nakazawa-cho 10-1, Naka-ku, Hamamatsu,  
Japan 430-8650  
Tel: +81-53-460-2313

**HEAD OFFICE** Yamaha Corporation, Pro Audio & Digital Musical Instrument Division  
Nakazawa-cho 10-1, Naka-ku, Hamamatsu, Japan 430-8650  
Tel: +81-53-460-2441

# MEMO

---



**Yamaha Pro Audio global web site**  
<http://www.yamahaproaudio.com/>  
**Yamaha Manual Library**  
<http://www.yamaha.co.jp/manual/english/>

U.R.G., Pro Audio & Digital Musical Instrument Division, Yamaha Corporation  
© 2004 Yamaha Corporation  
812CR-01A1  
Printed in China