

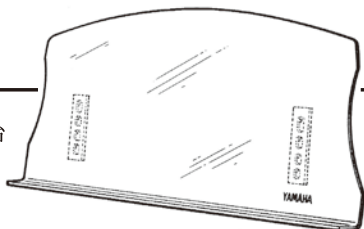
グランドピアノ補助譜面台

取扱説明書

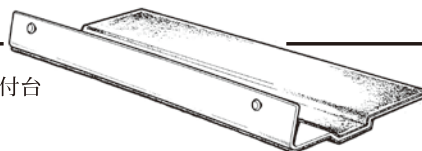
このたびは、ヤマハグランドピアノ補助譜面台をお買い上げいただき、誠にありがとうございます。ご使用につきましては、下記取り扱い説明をご一読いただきます様、お願い申し上げます。

セット部品

- 補助譜面台



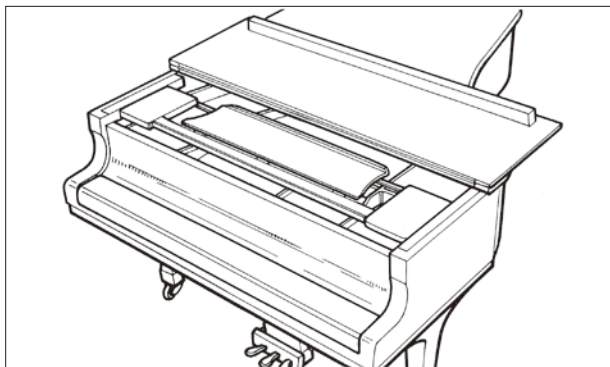
- 取付台



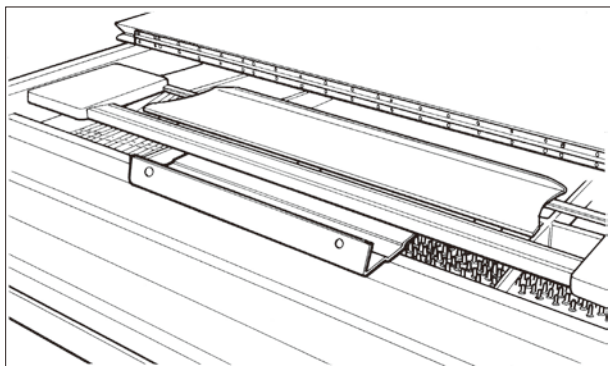
CF4、CF6、CFX には取付できません。

取付方法

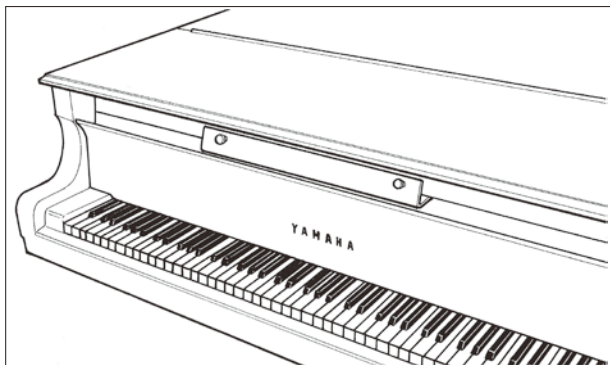
1. 屋根(前)を開ける。



2. 取付台を本体譜面台の下面に当て、錠前上にセットする。

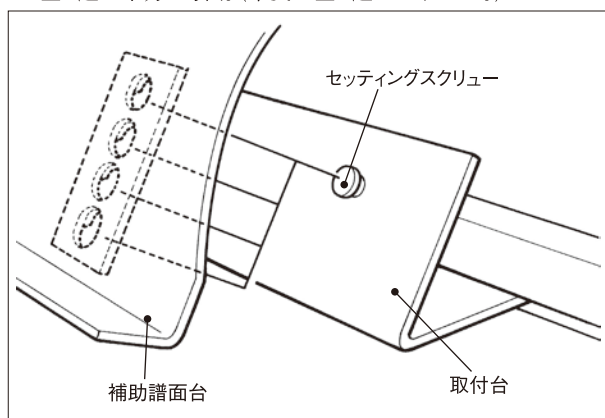


3. 屋根を閉じ固定し、鍵盤蓋を開ける。

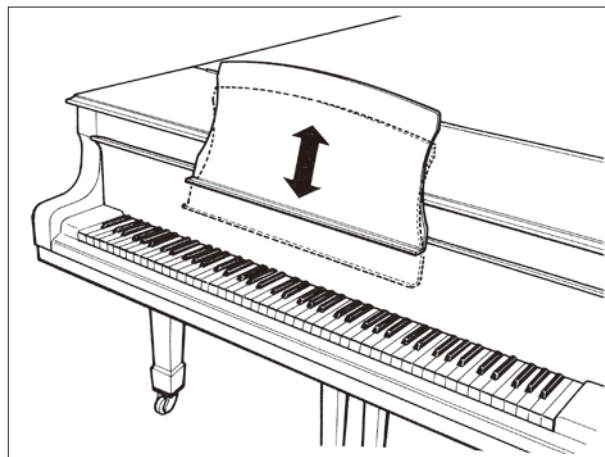


C1～C5サイズ、S4のピアノの場合、鍵盤蓋が取付台下面に接しますが、そのまま蓋を開けて補助譜面台を取り付けてください。

4. 補助譜面台裏面の取付穴に取付台のセッティングスクリューを差し込み下方へ引く。(確実に差し込んでください。)



- 補助譜面台の高さは取付穴の選択により4段階に調節可能です。※大屋根を開けてのご使用は出来ません。



●お手入れ方法

- 汚れた際は、ほこりを払い、薄めた中性洗剤でお拭き取りください。アルコール・シンナー類のご使用はさけてください。

●安全へのこころがけ

- ピアノ本体に取り付ける際、指をはさまぬ様ご注意ください。
- 補助譜面台を取り付ける際は、取付穴にセッティングスクリューが確実に差し込まれた事を確認してから手を離してください。補助譜面台を落としてピアノを傷つける恐れがあります。
- 譜面台には譜面以外の物を置かないでください。落下する恐れがあります。