



DBR12

パワードスピーカー

低域に12"ウーファー、高域に1.4"(1"スロート)コンプレッションドライバー+CDホーンを搭載。
Class-Dアンプとカスタム設計のスピーカーユニットにより軽量化と高出力の両立を実現。
メインスピーカーでもミラーモードでのフロアモニターにも設置可能。

仕様		
形式	バイアンプ 2WAY バスレフ型パワードスピーカー	
再生周波数帯域 (-10dB)	52Hz - 20kHz	
公称指向角度 (水平×垂直)	90° x 60° 定指向性 (CD) ホーン	
最大出力音圧 (実測値 peak) IEC noise @ 1m	131dB SPL	
クロスオーバータイプ	FIR-X tuning™ (linear phase FIR filter)	
クロスオーバー周波数	2.1kHz	
スピーカーユニット		
LF	口径	12" コーン
	ボイスコイル径	2"
	マグネット素材	Ferrite
HF	ダイヤフラム径	1.4"
	方式	1" throat compression driver
	マグネット素材	Ferrite
エンクロージャー		
材質、塗装、カラー	プラスチック、黒	
フロアモニター角度	50°左右対称	
寸法 (ゴム足部を含む)	W	376mm
	H	601mm
	D	348mm
質量	15.8kg	
ハンドル	側面 × 2	
ポールマウントソケット	Φ 35mm 底面 × 1	
吊金具	底面 × 2, リア × 1 (Fit for M8 x 15 mm eyebolts)	
別売アクセサリ (ブラケット)	BBS251, BCS251, BWS251-300, BWS251-400	
パワーアンプ		
アンプ駆動方式	Class-D	
定格出力	ダイナミック	1000W (LF: 800W, HF: 200W)
	連続	465W (LF: 400W, HF: 65W)
冷却方式	Fan cooling, 4 speeds	
コントロール	LEVEL x2, LINE/MIC, HPF, D-CONTOUR, THRU/MIX, POWER	
AD/DA	24bit 48kHz サンプリング	
HPF/LPF	OFF, 100, 120Hz 24dB/oct HPF	
DSPプリセット	D-CONTOUR™: FOH/MAIN, MONITOR, OFF	
プロテクション	スピーカー	Clip limiting, Integral Power Protection, DC-fault
	パワーアンプ	Thermal, Output over current
	電源	Thermal, Output over voltage, Output over current
コネクタ	入力	INPUT1: Combo × 1, INPUT2: Combo × 2 + RCA pin × 2 (Unbalanced)
	出力	OUTPUT: XLR3-32(balanced) × 1 (CH1 Parallel Through or CH1 + CH2 Mix)
入力インピーダンス	INPUT1 (XLR, TRS Phone)	3k Ω
	INPUT2 (XLR, TRS Phone, RCA Pin)	10k Ω
入力感度 (レベル: 最大)	INPUT1	ライン: 0dBu, マイク: -32dBu
	INPUT2	0dBu
入力感度 (レベル: センター)	INPUT1	ライン: +10dBu, マイク: -22dBu
	INPUT2	+10dBu
最大入力レベル	INPUT1	ライン: +24dBu, マイク: -8dBu
	INPUT2	+24dBu
消費電力	Idle	18W
	1/8 出力 (ピンクノイズ)	74W
電源電圧	AC100V・50/60Hz	

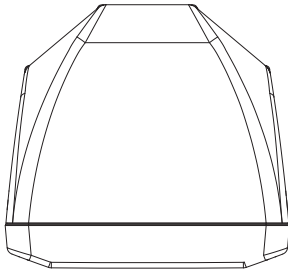


YAMAHA

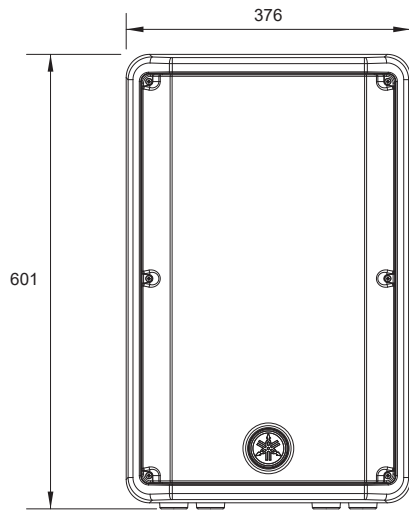
DBR12

パワースピーカー

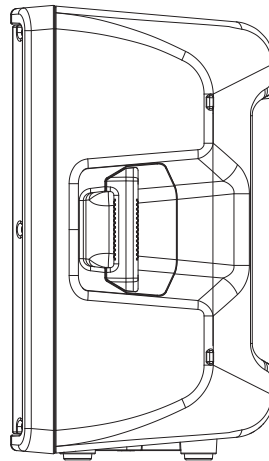
外観図



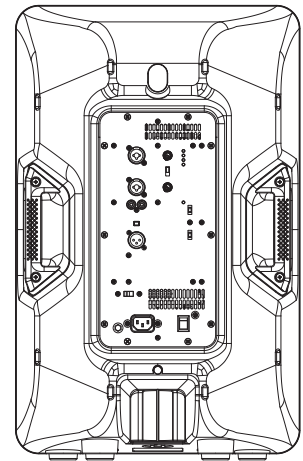
天面図



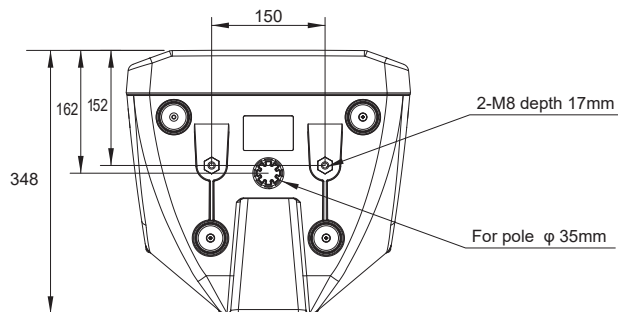
正面図



側面図



背面図



底面図

SCALE: 1/2

(単位 : mm)

二版 2021年3月改訂

Page 2 of 2