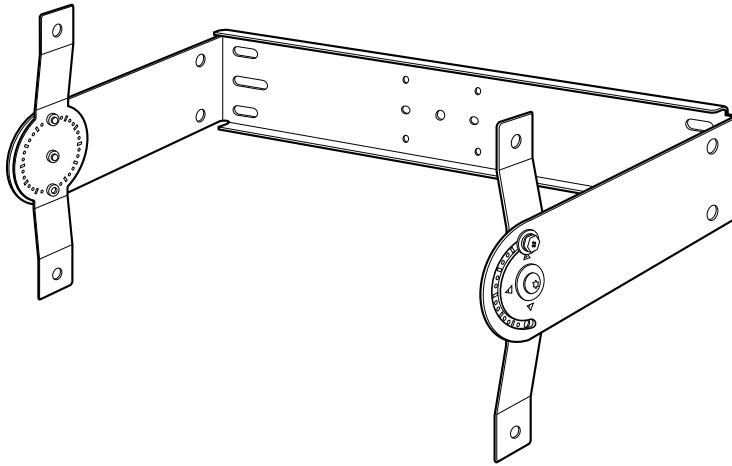
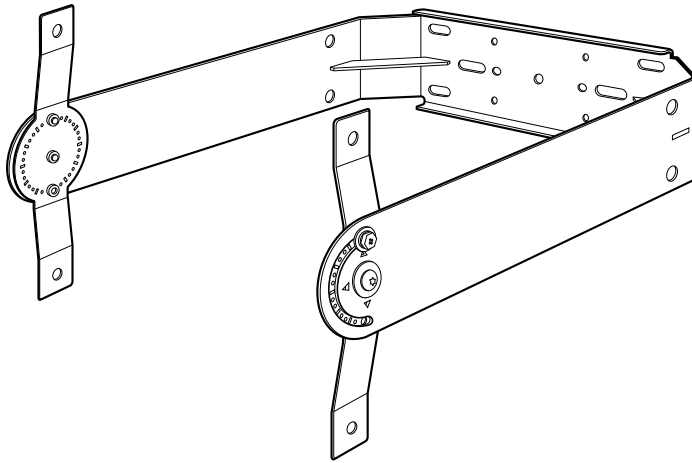


U-BRACKET

UB-DZR15H UB-DZR12H UB-DZR10H



UB-DZR15V UB-DZR12V UB-DZR10V



| | |
|-----------|---------------------------------|
| EN | Owner's Manual |
| DE | Bedienungsanleitung |
| FR | Mode d'emploi |
| ES | Manual de instrucciones |
| PT | Manual do Proprietário |
| IT | Manuale di istruzioni |
| RU | Руководство пользователя |
| ZH | 使用说明书 |
| JA | 取扱説明書 |

SPEAKER BRACKET

English

Deutsch

Français

Español

Português

Italiano

Русский

中文

日本語

はじめに

このたびは、ヤマハ U ブラケット UB-DZR15H、UB-DZR12H、UB-DZR10H、UB-DZR15V、UB-DZR12V、UB-DZR10V をお買い求めいただきまして、まことにありがとうございます。本製品は、ヤマハスピーカー CZR シリーズや DZR シリーズの設置に使用するブラケットです。この取扱説明書では、設置施工会社の方がブラケットを使用して壁や天井にスピーカーを設置するときの、スピーカー本体へのブラケットの取り付け方法を説明しています。本製品をご活用いただくために、ご使用前にこの取扱説明書を必ずお読みください。また、お読みになったあとも、大切に保管してください。

- 本書では、特にことわりがない場合、イラストは UB-DZR12H または UB-DZR12V を使用しています。また、対応するスピーカーのイラストは、CZR12 を使用しています。
- 本書は、発行時点での最新仕様で説明しています。最新版は、ヤマハウェブサイトからダウンロードできます。

目次

| | | | |
|--|----|---|----|
| はじめに..... | 34 | 垂直ブラケット(UB-DZR15V、UB-DZR12V、UB-DZR10V)の取り付け..... | 37 |
| 安全上のご注意..... | 34 | Installation Examples (設置例、英語のみ)..... | 38 |
| パッケージの内容..... | 35 | Optional Brackets (sold separately) (オプションブラケット(別売)、英語のみ)..... | 39 |
| 対応スピーカーモデル..... | 35 | Dimensions (寸法図、英語のみ)..... | 40 |
| 取り付け前にご確認ください..... | 35 | | |
| 水平ブラケット(UB-DZR15H、UB-DZR12H、UB-DZR10H)の取り付け..... | 36 | | |

安全上のご注意

ご使用前に、必ずよくお読みください。

必ずお守りください

ここに示した注意事項は、製品を安全に正しくご使用いただき、お客様やほかの方々への危害や財産への損害を未然に防止するためのものです。必ずお守りください。

お読みになったあとは、使用される方がいつでも見られる所に必ず保管してください。


「警告」と「注意」について

誤った取り扱いをすると生じることが想定される内容を、危害や損害の大きさと切迫の程度を区分して掲載しています。

記号表示について

本製品や取扱説明書に表示されている記号には、次のような意味があります。

 注意喚起を示す記号

 **警告** 「死亡する可能性または重傷を負う可能性が想定される」内容です。

分解禁止

本製品を分解したり改造したりしない。

けが、または故障の原因になります。

設置

本製品には、対応スピーカー以外を取り付けない。

事故の原因になります。

注意

「傷害を負う可能性または物的損害が発生する可能性が想定される」内容です。

設置

取り付け工事は、必ずお買い上げの販売店に依頼する。また、取り付ける場合は、以下の点に注意する。

- 本製品の重量に十分に耐えられる取り付け器具と場所を選ぶ
- 継続して振動があるような場所は避ける
- 必ず指定された取り付け工具を使用する
- 定期的に保守点検を行なう

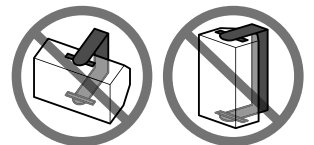
PA-8

注記(使用上の注意)

製品の故障、損傷を防ぐため、以下の内容をお守りください。

■ 製品の取り扱いに関する注意

- 垂直ブラケットを使用して、スピーカーを水平に設置しないでください。また、水平ブラケットを使用して、スピーカーを垂直に設置しないでください。スピーカーの重量により、ブラケットが変形するおそれがあります。



お知らせ

■ 取扱説明書の記載内容に関するお知らせ

- この取扱説明書に掲載されているイラストは、すべて説明のためのものです。
- 本書に記載されている会社名および商品名等は、各社の登録商標または商標です。

■ 廃棄に関するお知らせ

- 本製品は、リサイクル可能な部品を含んでいます。廃棄される際には、廃棄する地方自治体にお問い合わせください。

パッケージの内容

| 付属品 | | 数量 | 備考 |
|-------------------------------------|---|----|--------------------------------|
| M8×30六角ボルト (平ワッシャー、スプリングワッシャー付き) |  | 6 | ・キャビネット取り付け用×4 ・別売ブラケット用*×2 |
| ノブ付きネジ (平ワッシャー、スプリングワッシャー付き) |  | 2 | 仮設時に角度固定ボルトと取り替え可能 |
| M8平ワッシャー |  | 2 | 別売ブラケット用* |
| M8六角ナット |  | 2 | 別売ブラケット用* |
| 取扱説明書 | (本書) | 1 | — |

* 39ページの別売のオプションブラケット(Optional Brackets)と組み合わせる際に使用します。

対応スピーカーモデル

| モデル名 | 用途 | 対応スピーカー |
|-----------|------------|---------------------|
| UB-DZR15H | 水平(横、水平)設置 | CZR15、DZR15、DZR15-D |
| UB-DZR12H | | CZR12、DZR12、DZR12-D |
| UB-DZR10H | | CZR10、DZR10、DZR10-D |
| UB-DZR15V | 垂直(縦、垂直)設置 | CZR15、DZR15、DZR15-D |
| UB-DZR12V | | CZR12、DZR12、DZR12-D |
| UB-DZR10V | | CZR10、DZR10、DZR10-D |



警告

本製品には、対応スピーカー以外を取り付けしないでください。事故の原因になります。

取り付け前にご確認ください

- ブラケットを壁や天井に設置するための金具およびボルトなどは付属していません。使用する金具が不明な場合は、専門家に相談してください。
- 設置の際は、まずスピーカーにこのブラケットを取り付けてください。そのあと適切な金具およびボルトを使って、ブラケットを壁や天井などに固定することをおすすめします。



注意

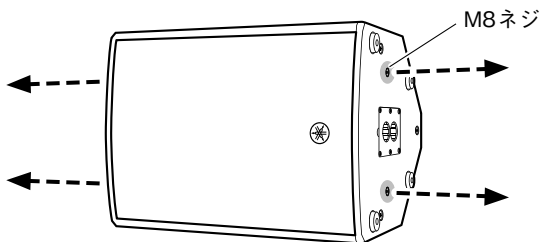
- ・設置面が、スピーカーとUブラケットの総重量に耐えられる構造か確認してください。不明な場合は、専門家に相談してください。アコースティックタイルなどの乾式壁構造の場所は避けてください。
- ・Uブラケットとスピーカーの間で指を挟まないようご注意ください。
- ・ワイヤーを使って、必ず落下防止対策を施してください。

設置箇所の強度不足や、取り付け方法の不備による落下などの事故に対しては、当社は一切の責任を負いかねます。

水平ブラケット(UB-DZR15H、UB-DZR12H、UB-DZR10H)の取り付け

1. スピーカーの天底両面のM8ネジ(計4本)を取り外します。

5mmの六角レンチをご使用ください。

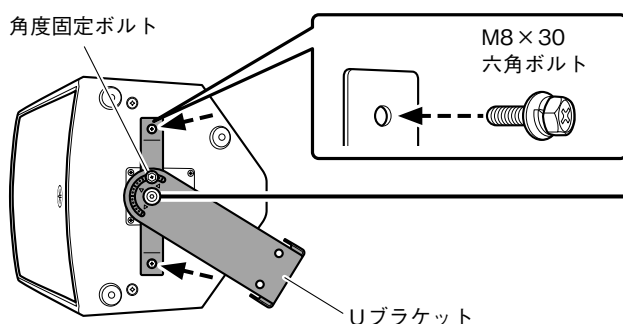


NOTE

スピーカー本体から取り外したネジは、紛失しないように保管してください。ネジ穴は、スピーカーのキャビネット内に貫通しているため、ネジを外したまま使用すると、空気が漏れて音質に悪影響を及ぼします。Uブラケットを取り外したあとは、元のネジ穴にネジを締結してください。

2. 付属のM8×30六角ボルト(計4本)を使って、Uブラケットの両側をスピーカーに固定します。

13mmのレンチをご使用ください。推奨トルクは、6.2Nmです。



警告

中央のネジは、絶対にゆるめないでください。スピーカーが落下してけがをするおそれがあります。万が一ゆるめてしまった場合は、12.4Nm以上のトルクで締めてください。

3. 両側の角度固定ボルトをレンチで仮固定してから、壁や天井に設置します。

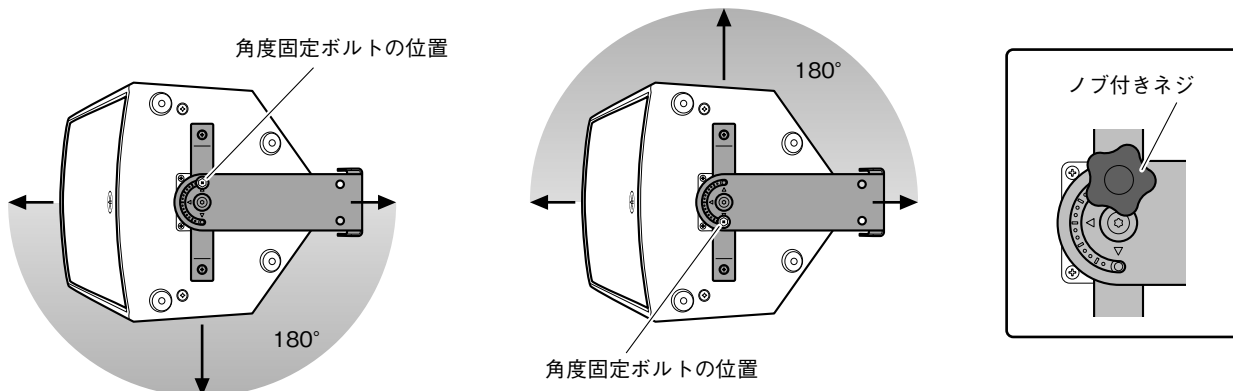


注意

仮固定しないと、設置時にスピーカーまたはUブラケットが回転して、けがをするおそれがあります。

4. スピーカーが回転しないように手で押さえながら、角度固定ボルトをゆるめます。スピーカーの角度を調整したあと、スピーカーがしっかり固定されるまで、レンチで角度固定ボルトを締め付けます。

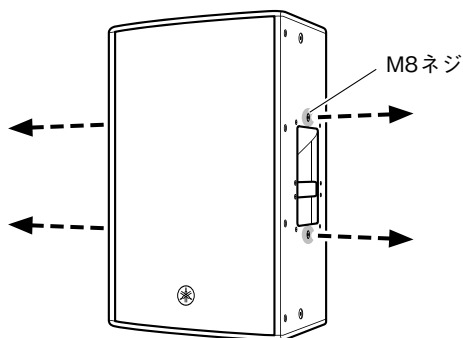
- ・設置したスピーカーの向きは180°の範囲で調整できます。角度固定ボルトをもう一方のネジ穴に付け替えることで、反対側の180°にも調整できます。
- ・仮設時には、角度固定ボルトを付属のノブ付きネジに取り替えて、手で固定することもできます。ただし常設時は、角度固定ボルトを使用し、確実に締結してください。推奨トルクは12.4Nmです。



垂直ブラケット(UB-DZR15V、UB-DZR12V、UB-DZR10V)の取り付け

1. スピーカー両側面のM8ネジ(計4本)を取り外します。

5mmの六角レンチをご使用ください。

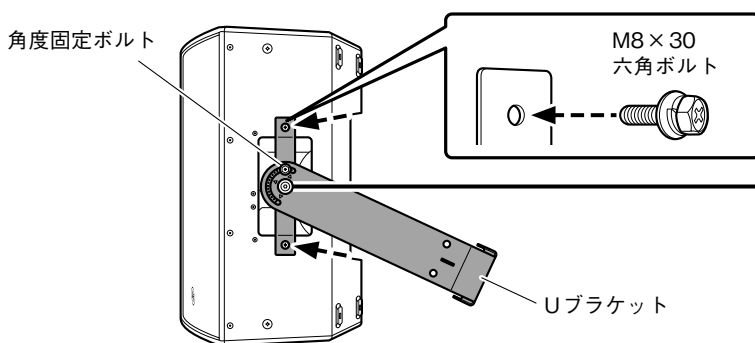


NOTE

スピーカー本体から取り外したネジは、紛失しないように保管してください。ネジ穴は、スピーカーのキャビネット内に貫通しているため、ネジを外したまま使用すると、空気が漏れて音質に悪影響を及ぼします。Uブラケットを取り外したあとは、元のネジ穴にネジを締結してください。

2. 付属のM8×30六角ボルト(計4本)を使って、Uブラケットの両側をスピーカーに固定します。

13mmのレンチをご使用ください。推奨トルクは、6.2Nmです。



警告

中央のネジは、絶対にゆるめないでください。スピーカーが落下してけがをするおそれがあります。万が一ゆるめてしまった場合は、12.4Nm以上のトルクで締めてください。

3. 両側の角度固定ボルトをレンチで仮固定してから、壁や天井に設置します。

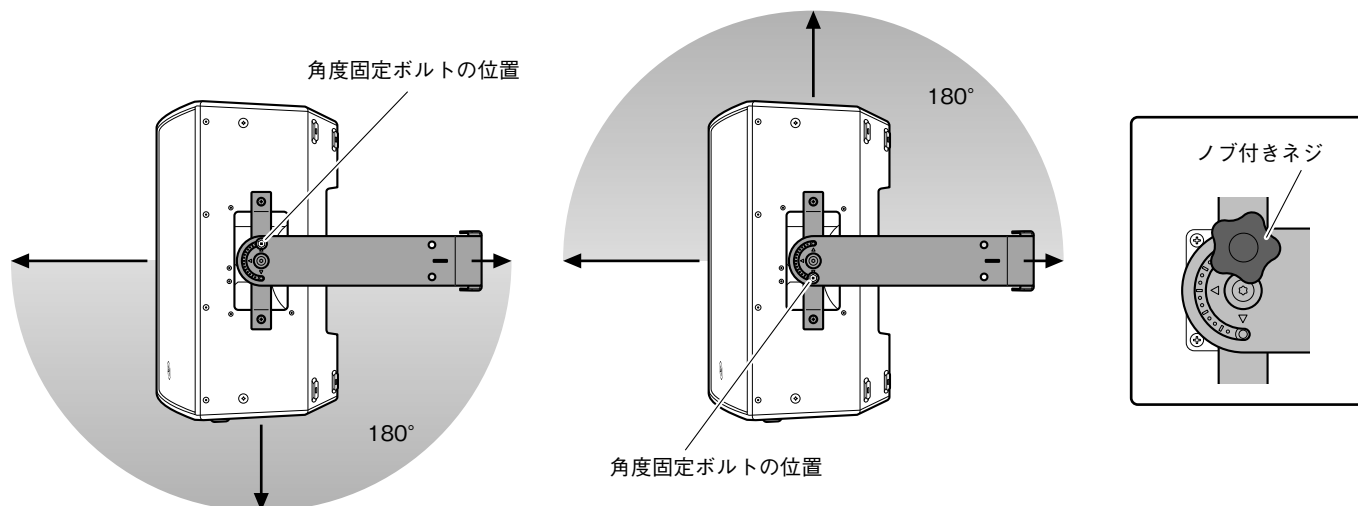


注意

仮固定しないと、設置時にスピーカーまたはUブラケットが回転して、けがをするおそれがあります。

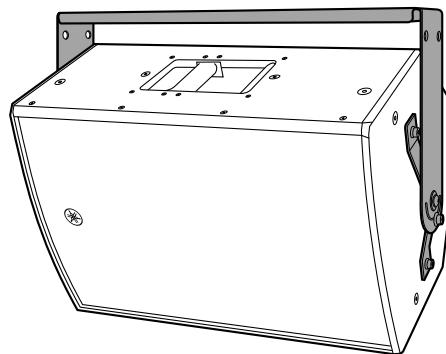
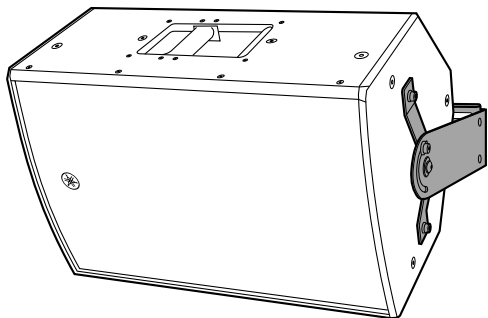
4. スピーカーが回転しないように手で押さえながら、角度固定ボルトをゆるめます。スピーカーの角度を調整したあと、スピーカーがしっかり固定されるまで、レンチで角度固定ボルトを締め付けます。

- 設置したスピーカーの向きは180°の範囲で調整できます。角度固定ボルトをもう一方のネジ穴に付け替えることで、反対側の180°にも調整できます。
- 仮設時には、角度固定ボルトを付属のノブ付きネジに取り替えて、手で固定することもできます。ただし常設時は、角度固定ボルトを使用し、確実に締結してください。推奨トルクは12.4Nmです。

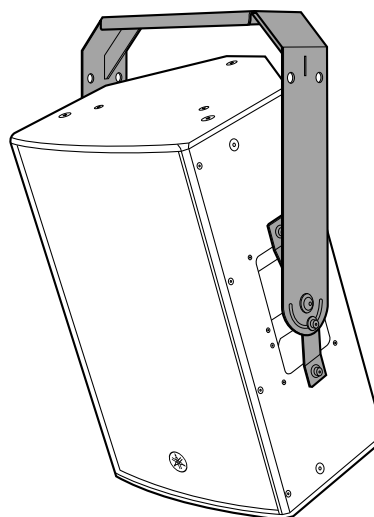
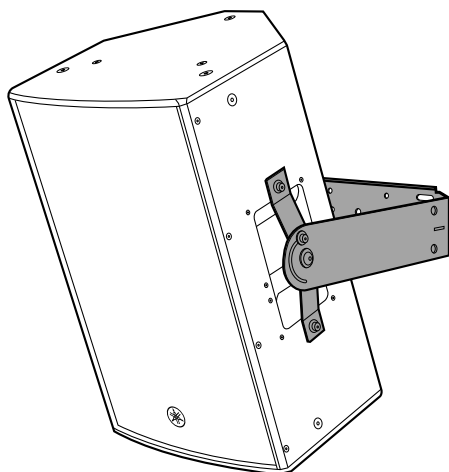


Installation Examples

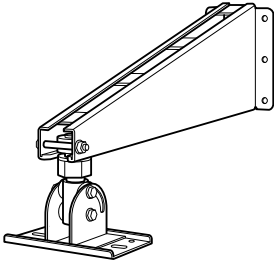
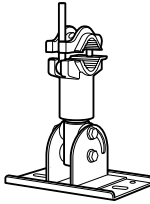
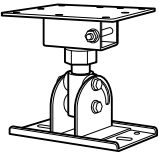
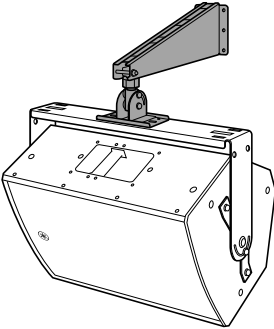
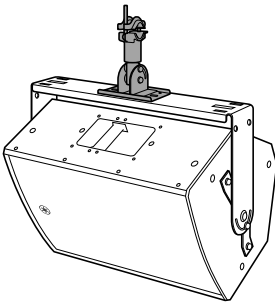
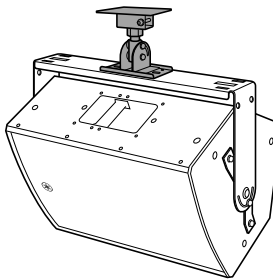
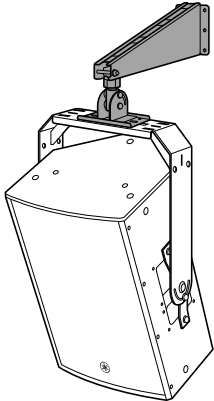
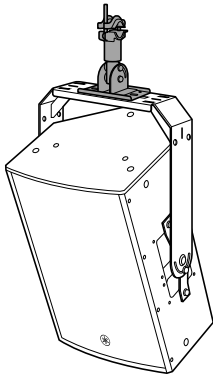
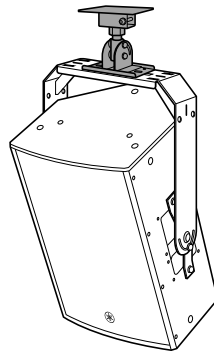
■ UB-DZR15H, UB-DZR12H, UB-DZR10H



■ UB-DZR15V, UB-DZR12V, UB-DZR10V



Optional Brackets (sold separately)

| | | Wall Bracket | Baton Bracket | Ceiling Bracket |
|------------------------|---------------------------|---|--|---|
| | |  |  |  |
| Bracket Model | Speaker Model | BWS251-400 BWS251-300 | BBS251 | BCS251 |
| UB-DZR15H UB-DZR15V | CZR15 | ✓ | ✓ | ✓ |
| | DZR15 DZR15-D | — | — | — |
| UB-DZR12H UB-DZR12V | CZR12 DZR12 DZR12-D | ✓ | ✓ | ✓ |
| UB-DZR10H UB-DZR10V | CZR10 DZR10 DZR10-D | ✓ | ✓ | ✓ |
| Examples | |  |  |  |
| | |  |  |  |

English

Deutsch

Français

Español

Português

Italiano

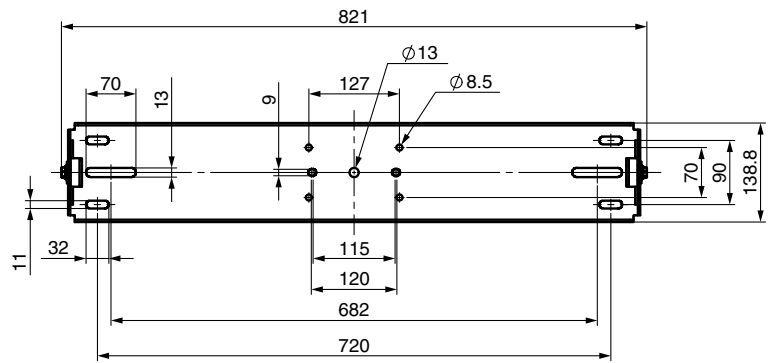
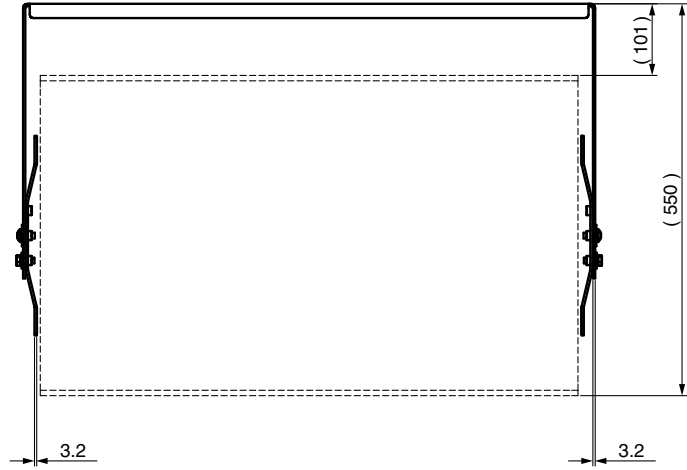
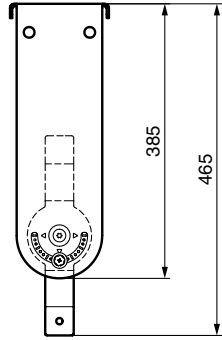
Русский

中文

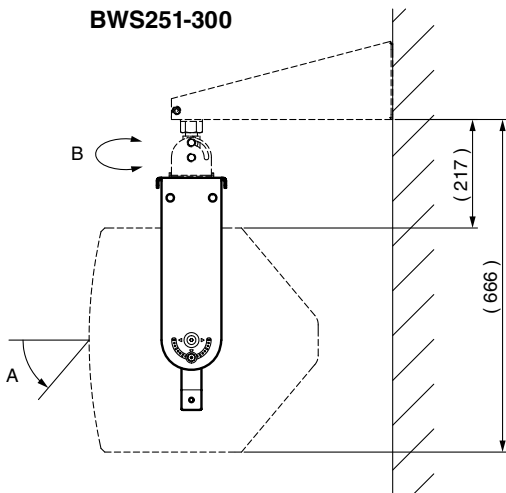
日本語

Dimensions

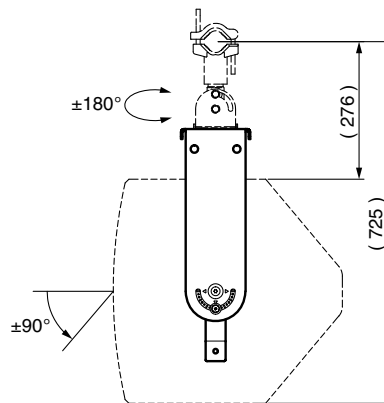
■ UB-DZR15H



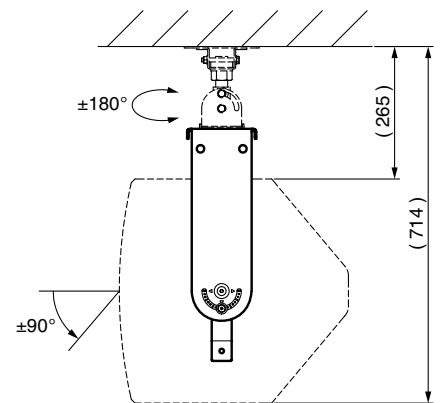
BWS251-400 BWS251-300



BBS251



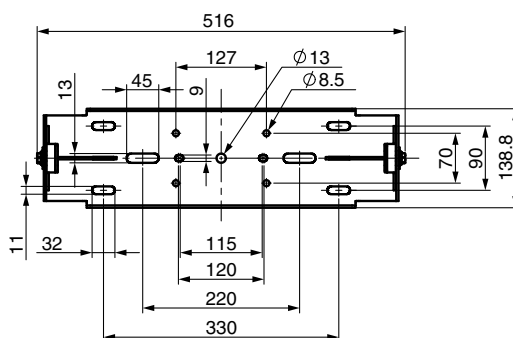
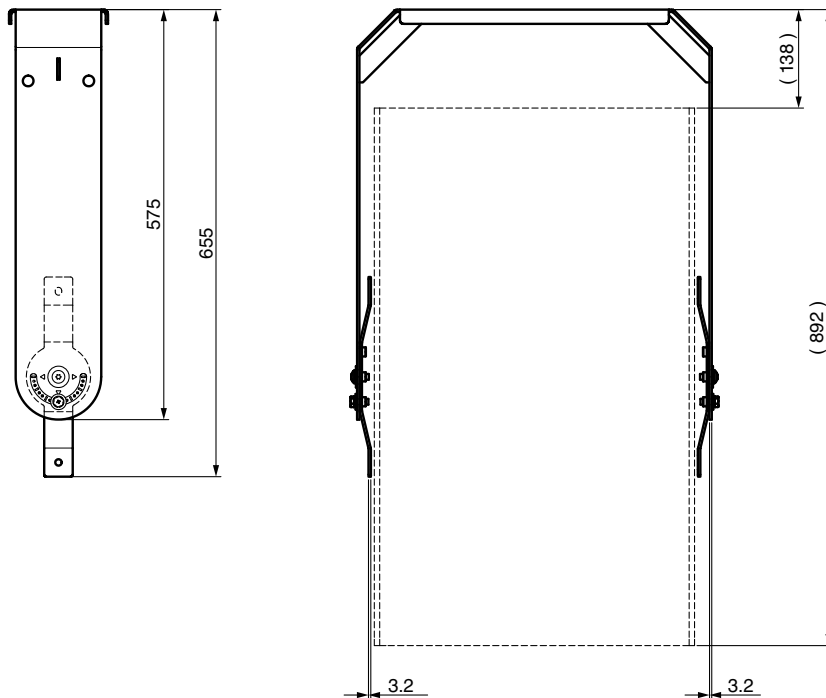
BCS251



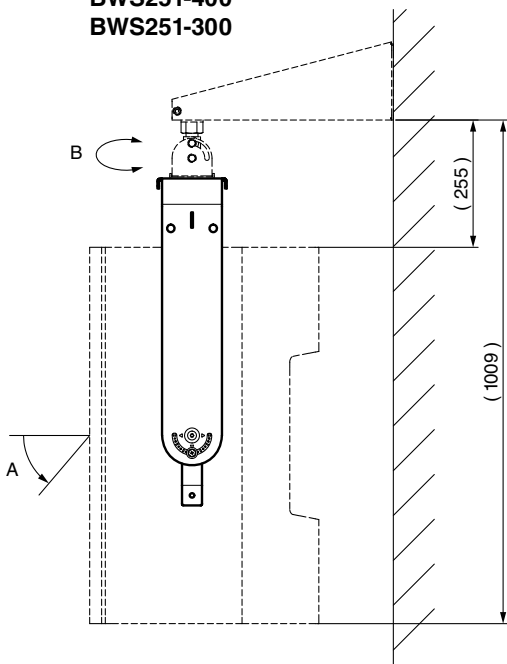
| | A | B |
|------------|----------------|----------------|
| BWS251-400 | $\pm 90^\circ$ | $\pm 27^\circ$ |
| BWS251-300 | $\pm 90^\circ$ | $\pm 6^\circ$ |

Unit: mm
Weight: 6.2 kg

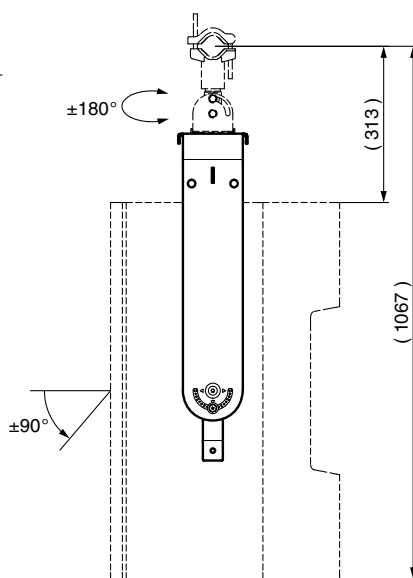
■ UB-DZR15V



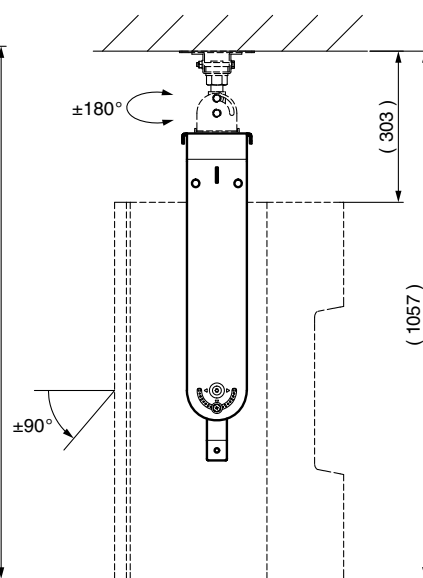
BWS251-400
BWS251-300



BBS251



BCS251



| | A | B |
|------------|------|-------|
| BWS251-400 | ±28° | ±180° |
| BWS251-300 | ±7° | ±180° |

Unit: mm
Weight: 5.9 kg

English

Deutsch

Français

Español

Português

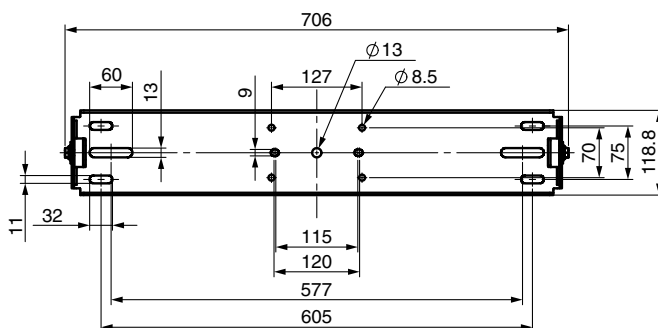
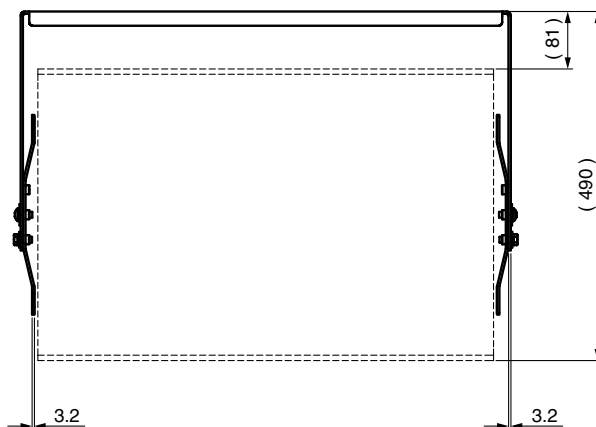
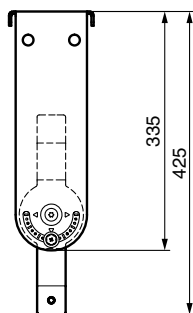
Italiano

Русский

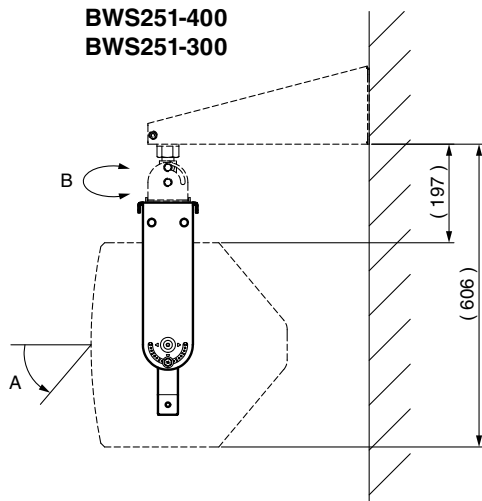
中文

日本語

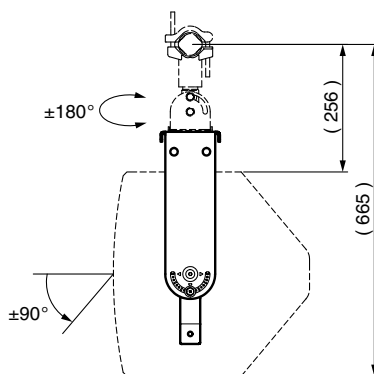
■ UB-DZR12H



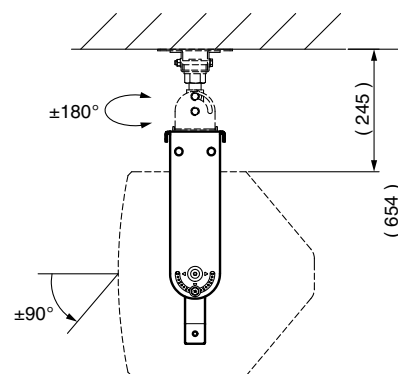
BWS251-400
BWS251-300



BBS251



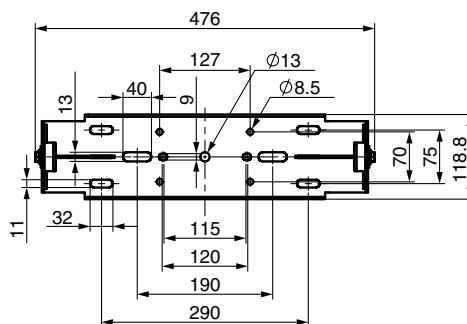
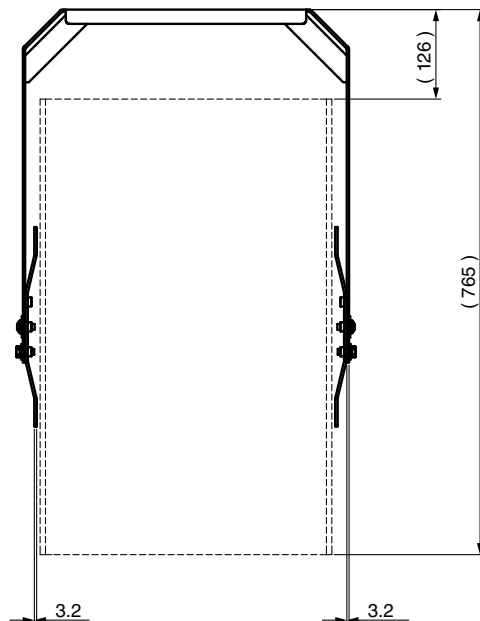
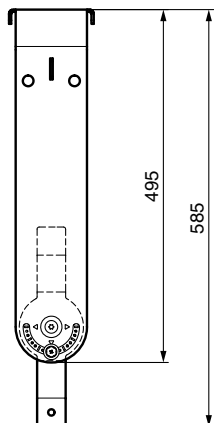
BCS251



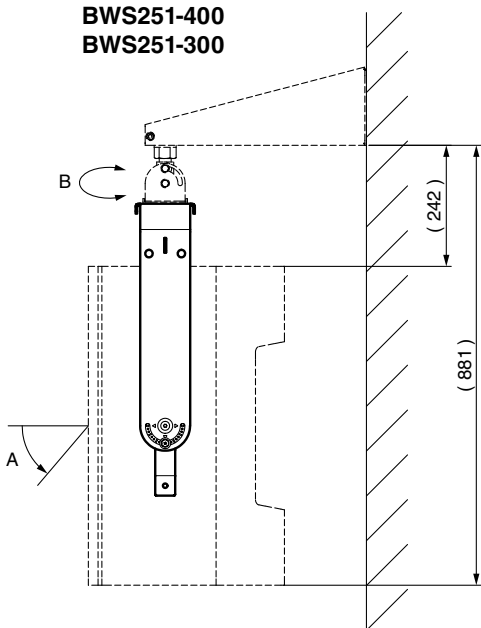
| | A | B |
|------------|----------------|-----------------|
| BWS251-400 | $\pm 90^\circ$ | $\pm 180^\circ$ |
| BWS251-300 | $\pm 90^\circ$ | $\pm 11^\circ$ |

Unit: mm
Weight: 4.7 kg

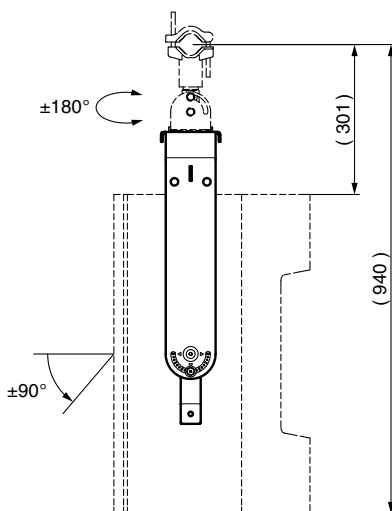
■ UB-DZR12V



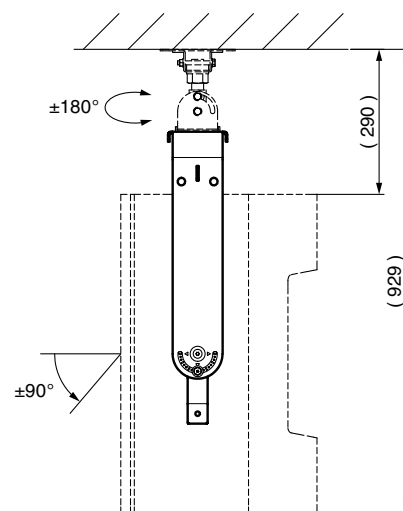
BWS251-400
BWS251-300



BBS251



BCS251



| | A | B |
|------------|----------------|-----------------|
| BWS251-400 | $\pm 90^\circ$ | $\pm 180^\circ$ |
| BWS251-300 | $\pm 11^\circ$ | $\pm 180^\circ$ |

Unit: mm
Weight: 4.7 kg

English

Deutsch

Français

Español

Português

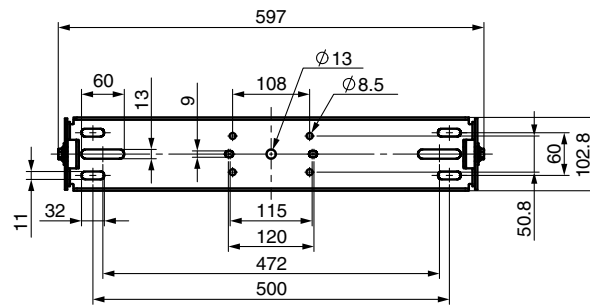
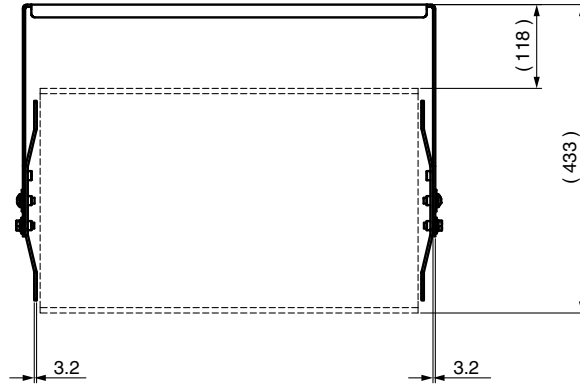
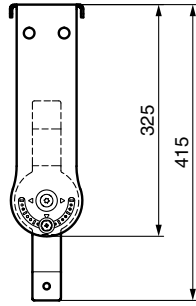
Italiano

Русский

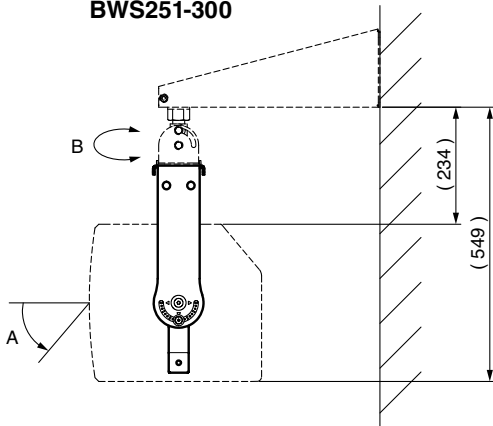
中文

日本語

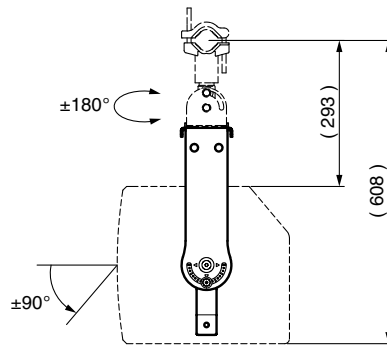
■ UB-DZR10H



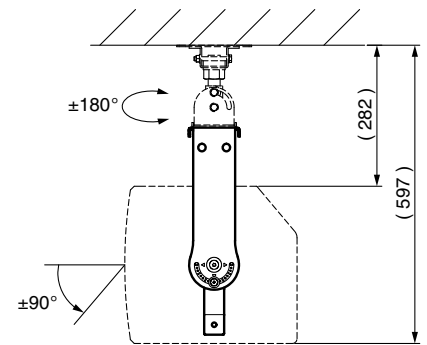
BWS251-400
BWS251-300



BBS251



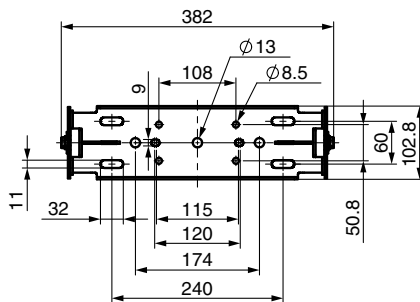
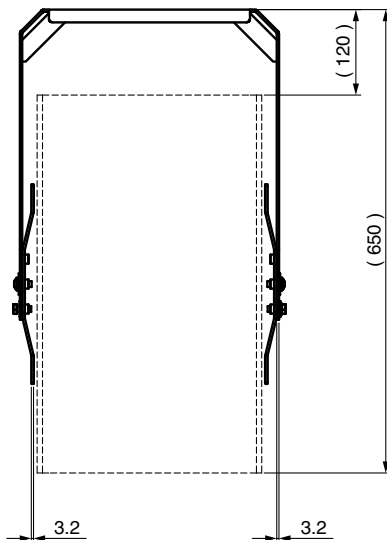
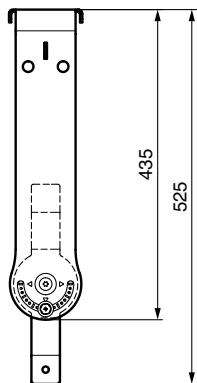
BCS251



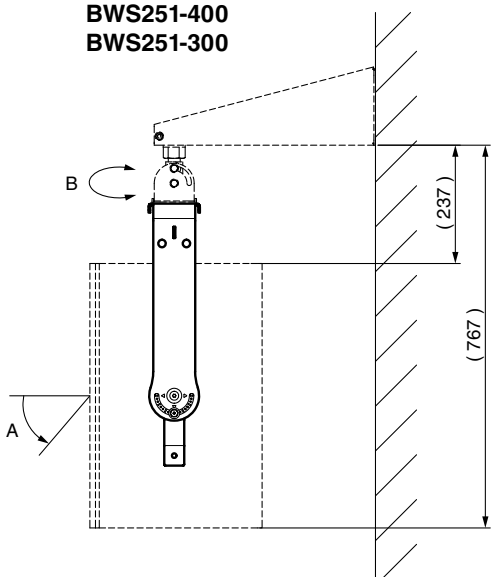
| | A | B |
|------------|----------------|-----------------|
| BWS251-400 | $\pm 90^\circ$ | $\pm 180^\circ$ |
| BWS251-300 | $\pm 90^\circ$ | $\pm 36^\circ$ |

Unit: mm
Weight: 3.8 kg

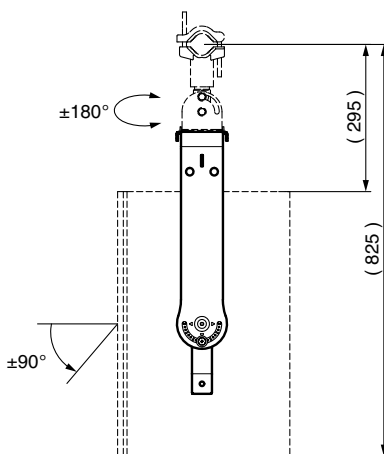
■ UB-DZR10V



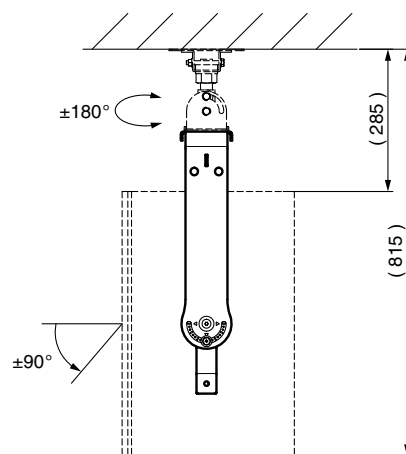
BWS251-400
BWS251-300



BBS251



BCS251



| | A | B |
|------------|------|-------|
| BWS251-400 | ±90° | ±180° |
| BWS251-300 | ±35° | ±180° |

Unit: mm
Weight: 3.6 kg

English

Deutsch

Français

Español

Português

Italiano

Русский

中文

日本語

ADDRESS LIST

NORTH AMERICA

CANADA

Yamaha Canada Music Ltd.
135 Milner Avenue, Toronto, Ontario,
M1S 3R1, Canada
Tel: +1-416-298-1311

U.S.A.

Yamaha Corporation of America
6600 Orangethorpe Avenue, Buena Park, CA 90620,
U.S.A.
Tel: +1-714-522-9011

CENTRAL & SOUTH AMERICA

MEXICO

Yamaha de México, S.A. de C.V.
Av. Insurgentes Sur 1647 Piso 9, Col. San José
Insurgentes, Delegación Benito Juárez, México,
D.F., C.P. 03900, México
Tel: +52-55-5804-0600

BRAZIL

Yamaha Musical do Brasil Ltda.
Rua Fidêncio Ramos, 302 – Cj 52 e 54 – Torre B – Vila
Olimpia – CEP 04551-010 – São Paulo/SP, Brazil
Tel: +55-11-3704-1377

ARGENTINA

**Yamaha Music Latin America, S.A.,
Sucursal Argentina**
Olga Cossetini 1553, Piso 4 Norte,
Madero Este-C1107CEK,
Buenos Aires, Argentina
Tel: +54-11-4119-7000

PANAMA AND OTHER LATIN AMERICAN COUNTRIES/ CARIBBEAN COUNTRIES

Yamaha Music Latin America, S.A.
Edif. Torre Banco General, Piso 7, Urbanización
Marbella, Calle 47 y Aquilino de la Guardia,
Ciudad de Panamá, República de Panamá
Tel: +507-269-5311

EUROPE

THE UNITED KINGDOM/IRELAND

Yamaha Music Europe GmbH (UK)
Sherbourne Drive, Tilbrook, Milton Keynes,
MK7 8BL, U.K.
Tel: +44-1908-366700

GERMANY

Yamaha Music Europe GmbH
Siemensstrasse 22-34, 25462 Rellingen, Germany
Tel: +49-4101-303-0

SWITZERLAND/LIECHTENSTEIN

**Yamaha Music Europe GmbH, Branch
Switzerland in Thalwil**
Seestrasse 18a, 8800 Thalwil, Switzerland
Tel: +41-44-3878080

AUSTRIA/BULGARIA/ CZECH REPUBLIC/HUNGARY/ ROMANIA/SLOVAKIA/SLOVENIA

**Yamaha Music Europe GmbH
Branch Austria**
Schleiergasse 20, 1100 Wien, Austria
Tel: +43-1-60203900

POLAND

**Yamaha Music Europe GmbH
Sp.z o.o. Oddział w Polsce**
ul. Wielicka 52, 02-657 Warszawa, Poland
Tel: +48-22-880-08-88

MALTA

Olimpus Music Ltd.
Valletta Road, Mosta MST9010, Malta
Tel: +356-2133-2093

NETHERLANDS/BELGIUM/ LUXEMBOURG

Yamaha Music Europe Branch Benelux
Clarissenhof 5b, 4133 AB Vianen, The Netherlands
Tel: +31-347-358040

FRANCE

Yamaha Music Europe
7 rue Ambroise Croizat, Zone d'activités de Pariest,
77183 Croissy-Beaubourg, France
Tel: +33-1-6461-4000

ITALY

Yamaha Music Europe GmbH, Branch Italy
Via Tinelli N.67/69 20855 Gerno di Lesmo (MB),
Italy
Tel: +39-039-9065-1

SPAIN/PORTUGAL

**Yamaha Music Europe GmbH Ibérica, Sucursal
en España**
Ctra. de la Coruña km. 17,200, 28231
Las Rozas de Madrid, Spain
Tel: +34-91-639-88-88

GREECE

Philippos Nakas S.A. The Music House
19th klm. Leof. Lavriou 190 02 Peania – Attiki,
Greece
Tel: +30-210-6686168

SWEDEN/FINLAND/ICELAND

**Yamaha Music Europe GmbH Germany filial
Scandinavia**
JA Wettergrensgata 1, 400 43 Göteborg, Sweden
Tel: +46-31-89-34-00

DENMARK

**Yamaha Music Denmark,
Filial of Yamaha Music Europe GmbH, Tyskland**
Generatorvej 8C, ST. TH. , 2860 Søborg, Denmark
Tel: +45-44-92-49-00

NORWAY

**Yamaha Music Europe GmbH Germany -
Norwegian Branch**
Grini Næringspark 1, 1332 Østerås, Norway
Tel: +47-6716-7800

CYPRUS

Yamaha Music Europe GmbH
Siemensstrasse 22-34, 25462 Rellingen, Germany
Tel: +49-4101-303-0

RUSSIA

Yamaha Music (Russia) LLC.
Room 37, entrance 7, bld. 7, Kievskaya street,
Moscow, 121059, Russia
Tel: +7-495-626-5005

OTHER EUROPEAN COUNTRIES

Yamaha Music Europe GmbH
Siemensstrasse 22-34, 25462 Rellingen, Germany
Tel: +49-4101-3030

AFRICA

Yamaha Music Gulf FZE
JAFZA-16, Office 512, P.O.Box 17328,
Jebel Ali FZE, Dubai, UAE
Tel: +971-4-801-1500

MIDDLE EAST

TURKEY

**Yamaha Music Europe GmbH
Merkezi Almanya Türkiye İstanbul Şubesi**
Maslak Meydanı Sodak, Spring Giz Plaza Bagimsiz
Böl. No:3, Sariyer İstanbul, Turkey
Tel: +90-212-999-8010

OTHER COUNTRIES

Yamaha Music Gulf FZE
JAFZA-16, Office 512, P.O.Box 17328,
Jebel Ali FZE, Dubai, UAE
Tel: +971-4-801-1500

ASIA

THE PEOPLE'S REPUBLIC OF CHINA

Yamaha Music & Electronics (China) Co.,Ltd.
2F, Yunhedasha, 1818 Xinzha-lu, Jingan-qu,
Shanghai, China
Tel: +86-400-051-7700

INDIA

Yamaha Music India Private Limited
P-401, JMD Megapolis, Sector-48, Sohna Road,
Gurgaon-122018, Haryana, India
Tel: +91-124-485-3300

INDONESIA

PT. Yamaha Musik Indonesia (Distributor)
Yamaha Music Center Bldg. Jalan Jend. Gatot
Subroto Kav. 4, Jakarta 12930, Indonesia
Tel: +62-21-520-2577

KOREA

Yamaha Music Korea Ltd.
8F, Dongsung Bldg. 21, Teheran-ro 87-gil,
Gangnam-gu, Seoul, 06169, Korea
Tel: +82-2-3467-3300

MALAYSIA

Yamaha Music (Malaysia) Sdn. Bhd.
No.8, Jalan Perbandaran, Kelana Jaya, 47301
Petaling Jaya, Selangor, Malaysia
Tel: +60-3-78030900

SINGAPORE

Yamaha Music (Asia) Private Limited
Block 202 Hougang Street 21, #02-00,
Singapore 530202, Singapore
Tel: +65-6740-9200

TAIWAN

Yamaha Music & Electronics Taiwan Co.,Ltd.
2F., No.1, Yuandong Rd., Banqiao Dist.,
New Taipei City 22063, Taiwan (R.O.C.)
Tel: +886-2-7741-8888

THAILAND

Siam Music Yamaha Co., Ltd.
3, 4, 15, 16th Fl., Siam Motors Building,
891/1 Rama 1 Road, Wangmai,
Pathumwan, Bangkok 10330, Thailand
Tel: +66-2215-2622

VIETNAM

Yamaha Music Vietnam Company Limited
15th Floor, Nam A Bank Tower, 201-203 Cach
Mang Thang Tam St., Ward 4, Dist.3,
Ho Chi Minh City, Vietnam
Tel: +84-8-3818-1122

OTHER ASIAN COUNTRIES

<http://asia.yamaha.com/>

OCEANIA

AUSTRALIA

Yamaha Music Australia Pty. Ltd.
Level 1, 80 Market Street, South Melbourne,
VIC 3205, Australia
Tel: +61-3-9693-5111

COUNTRIES AND TRUST TERRITORIES IN PACIFIC OCEAN

<http://asia.yamaha.com/>

雅马哈乐器音响（中国）投资有限公司

上海市静安区新闻路 1818 号云和大厦 2 楼

客户服务热线：4000517700

公司网址：<http://www.yamaha.com.cn>

制造商： 雅马哈株式会社

制造商地址：日本静冈县滨松市中区中泽町 10-1

进口商： 雅马哈乐器音响（中国）投资有限公司

进口商地址：上海市静安区新闻路 1818 号云和大厦 2 楼

原产地： 印度尼西亚

Yamaha Pro Audio global website
<http://www.yamaha.com/proaudio/>

Yamaha Downloads
<http://download.yamaha.com/>

Manual Development Group
© 2018 Yamaha Corporation
Published 01/2018 发行 POEI-A0

ZZ45540