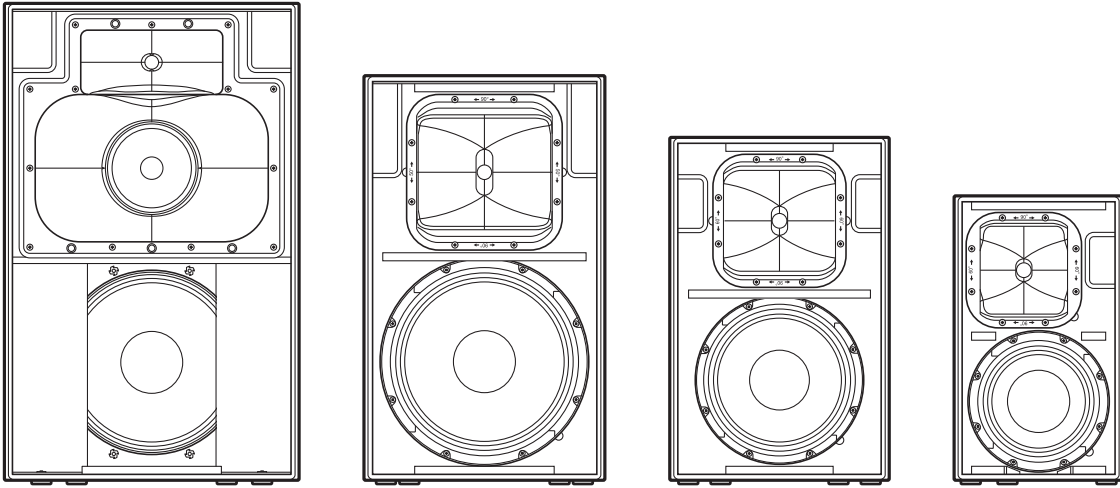


POWERED LOUDSPEAKER

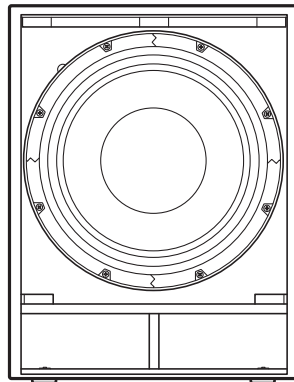
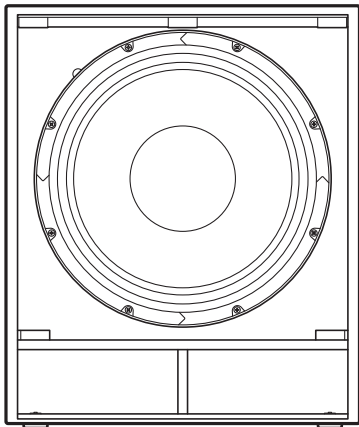
DZR 315
DZR 315-D
DZR 15
DZR 15-D

DZR 12
DZR 12-D
DZR 10
DZR 10-D


POWERED SUBWOOFER

DXS 18xLF
DXS 18xLF-D

DXS 15xLF
DXS 15xLF-D



EN Owner's Manual
DE Bedienungsanleitung
FR Mode d'emploi
ES Manual de instrucciones
PT Manual do Proprietário

IT Manuale di istruzioni
RU Руководство пользователя
KO 사용설명서
JA 取扱説明書

POWERED SPEAKER SYSTEM

安全上のご注意

ご使用の前に、必ずよくお読みください。

必ずお守りください

ここに示した注意事項は、製品を安全に正しくご使用いただき、お客様やほかの方々への危害や財産への損害を未然に防止するためのものです。必ずお守りください。

お読みになったあとは、使用される方がいつでも見られる所に必ず保管してください。

「警告」と「注意」について

誤った取り扱いをすると生じることが想定される内容を、危害や損害の大きさと切迫の程度を区分して掲載しています。



警告

「死亡する可能性または重傷を負う可能性が想定される」内容です。



注意

「傷害を負う可能性または物的損害が発生する可能性が想定される」内容です。

記号表示について

本製品や取扱説明書に表示されている記号には、次のような意味があります。

注意喚起を示す記号



禁止を示す記号



行為を指示する記号



- 点検や修理は、必ずお買い上げの販売店またはヤマハ修理ご相談センターにご依頼ください。
- データが破損したり失われた場合の補償や、不適切な使用や改造により故障した場合の補償はいたしかねますので、ご了承ください。

警告

異常に気づいたら



必ず実行

下記のような異常が発生した場合、すぐに電源を切り、電源プラグをコンセントから抜く。

- 電源コード/プラグが破損した場合
- 製品から異常なおい煙が出た場合
- 製品の内部に水や異物が入った場合
- 使用中に音が出なくなった場合
- 製品に亀裂、破損がある場合

そのまま使用を続けると、感電や火災、または故障のおそれがあります。至急、お買い上げの販売店またはヤマハ修理ご相談センターに点検や修理をご依頼ください。

電源/電源コード



禁止

電源コードが破損するようなことをしない。

- ストーブなどの熱器具に近づけない
- 無理に曲げない
- 傷つけない
- 電源コードに重いものをのせない

感電や火災の原因になります。



必ず実行

電源は本製品に表示している電源電圧で使用する。

誤って接続すると、感電や火災のおそれがあります。



必ず実行

電源コードは、必ず付属のものを使用する。また、付属の電源コードをほかの製品に使用しない。

故障、発熱、火災などの原因になります。

付属の電源コードは日本国内専用(125Vまで)です。



必ず実行

電源プラグのほこりをきれいに拭き取る。

感電やショートのおそれがあります。



必ず実行

電源プラグは根元まで確実に差し込む。

火災やショートのおそれがあります。



必ず実行

本製品を電源コンセントの近くに設置する。

電源プラグに容易に手の届く位置に設置し、異常を感じた場合にはすぐに電源を切り、電源プラグをコンセントから抜いてください。また、電源を切った状態でも電源プラグをコンセントから抜かないかぎり電源から完全に遮断されません。電源プラグに容易に手が届き、操作できるように設置してご使用ください。



必ず実行

長時間使用しないときは、必ずコンセントから電源プラグを抜く。

雷が鳴りだしたときは、本製品や電源プラグに触らない。

感電や火災、故障の原因になることがあります。

接続



必ず実行

- 接地接続は必ず、主電源プラグを主電源につなぐ前に行なう。
- 接地接続を外す場合は、必ず主電源プラグを主電源から切り離してから行なう。

電源コードには、アース線が付いています。必ずアース線を接地接続してから、電源プラグをコンセントに差し込んでください。確実に接地接続しないと、感電や火災、または故障の原因になります。



必ず実行

- 電源プラグは保護接地されている適切なコンセントに接続する。

確実に接地接続しないと、感電や火災、または故障の原因になります。

分解禁止

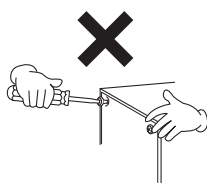


禁止

- 本製品を分解したり改造したりしない。

感電や火災、けが、または故障の原因になります。

本製品の内部には、お客様が修理/交換できる部品はありません。



水や火に注意



禁止

- 本製品の上に花瓶や薬品など液体の入ったものを置かない。
- 浴室や雨天時の屋外など湿気の多いところで使用しない。

内部に水などの液体が入ると、感電や火災、または故障の原因になります。



禁止

- ぬれた手で電源プラグを抜き差ししない。

感電のおそれがあります。



禁止

- 本製品の近くで、火気を使用しない。

火災の原因になります。

聴覚障害



必ず実行

- ほかの機器と接続する場合は、すべての電源を切った上で行なう。
- 電源を入れたり切ったりする前に、必ず機器の音量(ボリューム)を最小にする。

聴覚障害、感電または機器の損傷の原因になることがあります。



必ず実行

- オーディオシステムの電源を入れるときは、本製品をいつも最後に入れる。電源を切るときは、本製品を最初に切る。

聴覚障害やスピーカーの損傷の原因になることがあります。

注意

電源/電源コード



必ず実行

- 電源プラグを抜くときは、電源コードを持たずに、必ず電源プラグを持って引き抜く。

電源コードが破損して、感電や火災の原因になることがあります。

設置と接続



禁止

- 不安定な場所に置かない。

本製品が転倒して故障したり、けがをしたりする原因になります。



禁止

- 本製品を子供の手の届くところに置かない。

本製品は子供がいる可能性のある場所での使用には適していません。



禁止

- 本製品の通風孔(放熱用スリット)をふさがない。

内部の温度上昇を防ぐため、本製品の背面には通風孔があります。製品内部に熱がこもり、故障や火災の原因になることがあります。



禁止

- 放熱のため、本製品を設置する際は、風通しの悪い狭いところへは押し込まない。

製品内部に熱がこもり、故障や火災の原因になることがあります。リアパネルの周囲に上30 cm、左右30 cm、背面30 cm以上のスペースを確保してください。



禁止

- 塩害や腐食性ガスが発生する場所に設置しない。

故障の原因になります。



必ず実行

- 本製品を移動するときは、必ず接続ケーブルをすべて外した上で行なう。

ケーブルをいためたり、お客様やほかの方々転倒したりするおそれがあります。



必ず実行

- 本製品を持ち運びする場合は、必ず2人以上で行なう。

本製品を1人で無理に持ち上げると、腰を痛めたり、本製品が落下して破損したり、けがをしたりする原因になります。



禁止

- スピーカーをつり下げるためにスピーカーのハンドルを使用しない。

スピーカーが落下して破損したり、けがをしたりする原因になります。



禁止

- スピーカーの底面を持って運搬しない。

スピーカーの底面に手をはさんで、けがをしたりする原因になります。



禁止

- スピーカーのリアパネルを壁に押しつけない。

スピーカーを壁に押しつけたときに、プラグが壁に接触し、電源コードが外れてショートしたりして故障や火災の原因になることがあります。



ポールソケットにスピーカーポールとスピーカーを取り付ける場合は、136ページ「④デュアルポールソケット」をよく読んでから設置する。

必ず実行

本製品が転倒して破損したり、内部の部品を傷つけたり、けがをしたりする原因になります。



取り付け工事は、必ずお買い上げの販売店に依頼する。また、取り付けの場合は、以下の点に注意する。

必ず実行

- ・本製品の重量に十分に耐えられる取り付け器具と場所を選ぶ
- ・継続して振動があるような場所は避ける
- ・必ず指定された取り付け工具を使用する
- ・定期的に保守点検を行なう

お手入れ



本製品をお手入れをするときは、必ずコンセントから電源プラグを抜く。

感電の原因になることがあります。

必ず実行

取り扱い



本製品の通風孔/バスレフポート(前面の穴)に手や指を入れない。

お客様がけがをされるおそれがあります。

禁止



音がひずんだ状態では本製品を使用しない。

本製品が発熱し、火災の原因になることがあります。

禁止

注記(使用上の注意)

製品の故障、損傷や誤動作、データの損失を防ぐため、以下の内容をお守りください。

■ 製品の取り扱い/お手入れに関する注意

- ・テレビやラジオ、AV機器、携帯電話など他の電気製品の近くで使用しないでください。本製品またはテレビやラジオなどに雑音が生じる原因になります。
- ・直射日光のあたる場所(日中の車内など)やストーブの近くなど極端に温度が高くなる場所、逆に温度が極端に低いところ、また、ほこりや振動の多いところで使用しないでください。本製品のパネルが変形したり、内部の部品が故障したり、動作が不安定になったりする原因になります。
- ・製品の周囲温度が極端に変化して(製品の移動時や急激な冷暖房下など)、製品が結露しているおそれがある場合は、電源を入れずに数時間放置し、結露がなくなってから使用してください。結露した状態で使用すると故障の原因になることがあります。
- ・グリルをはめたままグリルを下にして地面などに置かないでください。グリルが変形する原因となります。
- ・バッフル前面を下にして置く場合は、平らな場所に置いてください。
- ・スピーカーユニットには触れないようにしてください。
- ・バスレフポートから空気が吹き出す場合がありますが、本製品の故障ではありません。特に、低音成分の多い音を出力する場合に起こります。
- ・極端に湿度が変化すると、本製品表面に水滴がつく(結露すること)があります。水滴をそのまま放置すると、木部が水分を吸収して変形する原因になります。水滴がついた場合は、柔らかい布ですぐに拭きとってください。

■ コネクターに関する注意

- ・XLRタイプコネクターのピン配列は、以下のとおりです(IEC60268規格に基づいています)。
 - 1: グラウンド(GND)、2: ホット(+), 3: コールド(-)
- ・やむをえず本製品のバランス(平衡)出力をアンバランス(不平衡)機器に接続する場合は、グラウンド電位の違いにより機器の故障の原因となる可能性がありますので、各機器間のグラウンド電位を合わせて使用してください。アンバランス(不平衡)機器接続ケーブルの配線はピン3: コールドとピン1: グラウンドを接続してお使いください。

お知らせ

■ 製品に搭載されている機能/データに関するお知らせ

- ・本製品は、高調波電流規格 JIS C 61000-3-2 に適合しています。
- ・本製品は、Dante Ultimo を使用しています。使用しているオープンソースライセンスについては、Audinate社のウェブサイト(英語)をご覧ください。
<https://www.audinate.com/software-licensing>

■ 取扱説明書の記載内容に関するお知らせ

- ・この取扱説明書に掲載されているイラストや画面は、すべて説明のためのものです。
- ・本製品には、株式会社リコーのBitmap Fontが使われています。
- ・その他、本書に記載されている会社名および商品名等は、各社の登録商標または商標です。
- ・ソフトウェアは改良のため予告なしにバージョンアップすることがあります。

■ 廃棄に関するお知らせ

- ・本製品は、リサイクル可能な部品を含んでいます。廃棄される際には、廃棄する地方自治体にお問い合わせください。

はじめに

このたびは、ヤマハ パワードスピーカーシステム DZR(-D)シリーズ、パワードサブウーファー DXS-XLF(-D)シリーズ(下記ラインナップ表参照)をお買い求めいただきましてまことにありがとうございます。本製品はライブ/SR/設備音響用のスピーカーです。この取扱説明書では、このスピーカーを設置、施工される方やスピーカーの取り扱いに慣れた方向けに、設置、設定、接続方法などを説明しています。本製品のさまざまな機能を十分に活用いただくために、ご使用前にこの取扱説明書を必ずお読みください。また、お読みになったあとも、大切に保管してください。

- ・本書では、特にことわりがない場合、イラストはDZR12-DおよびDXS18XLF-Dを使用しています。

DZR(-D)、DXS-XLF(-D)シリーズラインナップ

タイプ	スタンダードモデル	Danteモデル(-D)	
フルレンジ	3-way 15"	DZR315	DZR315-D
	2-way 15"	DZR15	DZR15-D
	2-way 12"	DZR12	DZR12-D
	2-way 10"	DZR10	DZR10-D
サブウーファー	18"	DXS18XLF	DXS18XLF-D
	15"	DXS15XLF	DXS15XLF-D

目次

安全上のご注意.....	132	Dante接続.....	143
はじめに.....	135	カーディオイドモードのセットアップ.....	144
主な特長.....	135	ホーンの回転.....	145
マニュアルの構成.....	135	設置例.....	146
付属品.....	135	オプション品(別売).....	148
各部の名称と機能.....	136	困ったときは.....	148
HOME画面.....	139	アフターサービス.....	149
設定できる主なメニューと画面例.....	140	保証書.....	150
画面の操作.....	141	General Specifications(一般仕様、英語のみ).....	151
USBメモリーを使ったデータの保存と読み込み.....	141	Dimensions(寸法図、英語のみ).....	153
基本的なセットアップ.....	142		

主な特長

- ・堅牢な合板キャビネットに大出力のClass-Dアンプを搭載。フルレンジモデルは、ネオジムマグネットを採用し、大音圧と軽量化を両立。
- ・高耐入力スピーカーユニットと定指向性ホーンとの最適化された組み合わせにより、優れた高域とパンチのある低域再生能力を実現。
- ・フルレンジモデルのクロスオーバーと音響調整にFIRフィルターを使用。DSPとAD/DAは、96KHz駆動でレイテンシーを低減。
- ・LCD画面でプリセットだけでなく、EQ、Delay、ルーティングなどグラフィカルに細かく調整することが可能。USBメモリーで設定の移動も容易。
- ・Danteモデル(-D)は、Danteネットワークによるデジタルオーディオ伝送とリモートコントロールに対応。
- ・2-wayモデルはスタンド立てとフロアモニター置きに対応。ホーンの回転や、豊富なリギングポイントとオプションのブラケットで多様な設備設置が可能。

Dante について

Danteとは、Audinate社が開発したネットワークオーディオ伝送プロトコルです。マルチチャンネルのデジタルオーディオを非圧縮かつ低レイテンシーで伝送でき、加えてサンプルレベルでの同期もできます。接続はCAT5eケーブルにより配線を簡略化できます。

マニュアルの構成

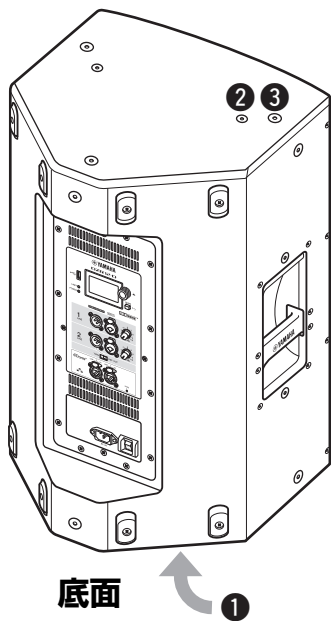
- ・ **取扱説明書(本書)** : 主に各部の名称と機能、基本的な操作について説明しています。
- ・ **リファレンスマニュアル** : 主に設定、操作の詳細について説明しています。ヤマハ プロオーディオ ウェブサイトからダウンロードできます。

<https://www.yamahaproaudio.com/>

付属品

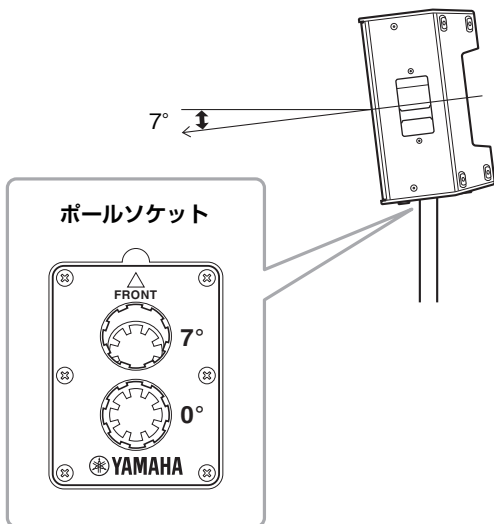
- ・ 電源コード
- ・ 2芯-3芯変換アダプター
- ・ 取扱説明書(本書)

フルレンジスピーカー (背面)



① チルト可能ポールソケット

ポールソケットの穴を2つ装備しています。床面に対するスピーカーの角度を水平または7°下に傾けてマウントできます。ソケットは、市販の35mm径のスピーカースタンドまたはスピーカーポールに対応しています。(DZR315(-D)にはありません。)



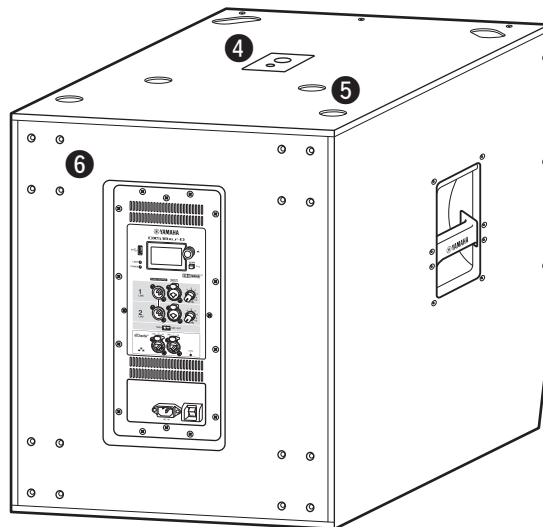
② Uブラケット用ネジ穴

オプション(別売)のUブラケットを取り付けるときに使うネジ穴です。(DZR315(-D)にはありません。)

③ アイボルト用ネジ穴

アイボルトを使ってつり下げるときに使うネジ穴です。アイボルト用ネジ穴は、キャビネット内に貫通しています。

サブウーファー (背面)



④ デュアルポールソケット

市販の35mm径とM20ネジのスピーカーポールの両方に対応しています。



ポールソケットを使ってスピーカーを設置する場合は、安全のために以下の条件を守ってください。

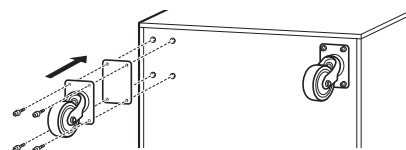
サブウーファー	設置するスピーカー	ポールの長さ
DXS18XLF(-D)	重量：26kg以下 高さ：76.0cm以下 (DZR15(-D)まで)	104cm以下
DXS15XLF(-D)	重量：22kg以下 高さ：64.5cm以下 (DZR12(-D)まで)	82cm以下
	重量：18kg以下 高さ：53.7cm以下 (DZR10(-D)まで)	104cm以下

⑤ ゴム脚受け

スピーカーを縦積みする場合は、上段のスピーカーのゴム脚をこのゴム脚受けに合わせてください。

⑥ キャスター取り付けネジ

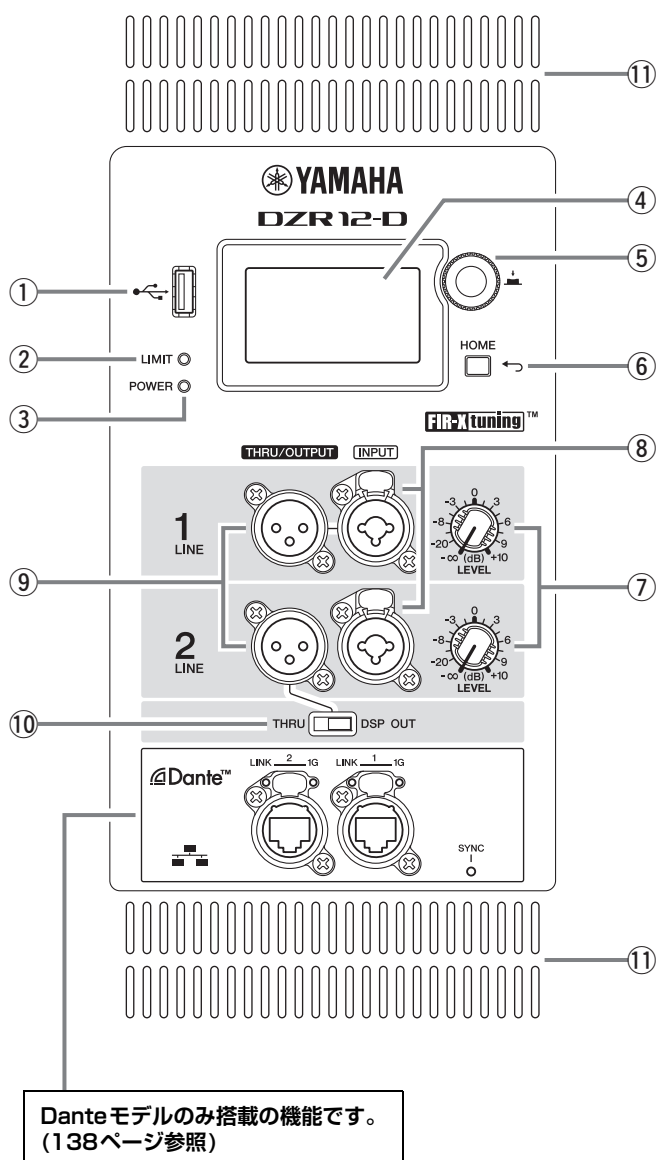
オプション(別売)のヤマハ キャスター SPW-1 を取り付けるためのネジです。キャスターを使用しない場合は、このネジを外さないでください。エア漏れにより音質に悪影響を及ぼします。



NOTE

- キャスターの取り付け方や注意事項については、キャスターの取扱説明書をご参照ください。
- SPW-1 以外は取り付けないでください。

リアパネル (フルレンジスピーカー、サブウーファー共通)



① USB端子

USBメモリーを接続し、データの保存/読み込みを行ないます。

注記

USB延長ケーブルを使用する場合は、1m以下のものを使用してください。

② [LIMIT] インジケータ

本体を保護するためのリミッターが作動しているとき、赤色に点灯します。点灯し続ける場合は、入力信号レベルを下げてください。

③ [POWER] インジケータ

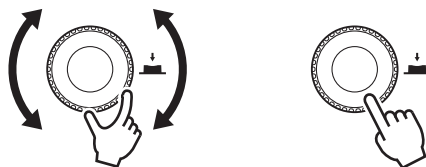
電源がオンのとき、緑色に点灯します。また、保護機能が作動して出力がミュートされると、緑色に点滅します(このときディスプレイのHOME画面にはMUTEDと表示されます)。

④ ディスプレイ

各種機能の設定状態などを表示します。

⑤ メインノブ

メインノブを回して、ディスプレイに表示されるカーソルの位置を移動したり、パラメーターの値を変えたりします。メインノブを押して確定します。



⑥ [←] (バック) キー

このボタンを押すと、画面表示が1つ前の画面に移動します。長押しすると、HOME画面に戻ります。

⑦ [LEVEL] コントロール

各[INPUT]端子に入力されるレベルを調節します。

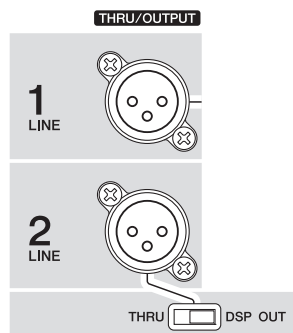
⑧ [INPUT] 端子

ラインレベルのコンボ型入力端子です。XLRとフォーンの両方に対応します。

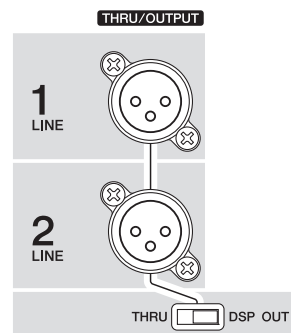
⑨ [THRU/OUTPUT] 端子

XLR型の出力端子です。フルレンジのチャンネル2、サブウーファーのチャンネル1と2は、出力信号を[THRU/DSP OUT]スイッチで切り替えられます。フルレンジのチャンネル1は[THRU](スルー)固定です。

<DZR(-D) シリーズ>



<DXS-XLF(-D) シリーズ>



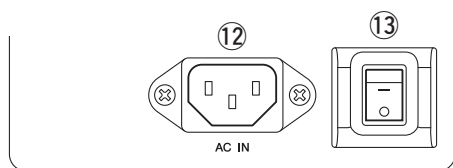
⑩ [THRU/DSP OUT] スイッチ

出力端子から出す信号を、入力端子からそのままスルーした信号[THRU]か、DSPで処理した後の信号[DSP OUT]で切り替えます。

⑪ 通風孔

排気側には冷却用のファンが装備されています。使用時はすべての通風孔を障害物などでふさがないようにご注意ください。

■電源セクション



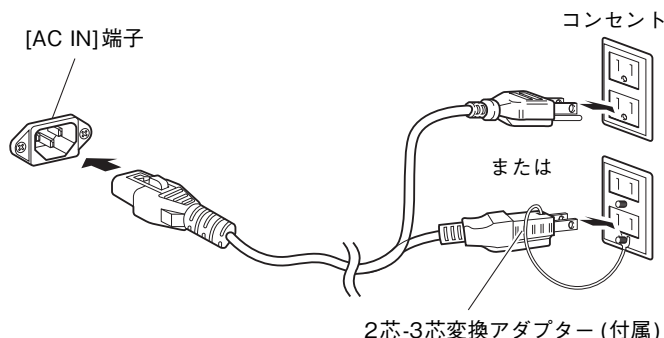
⑫ [AC IN] 端子

付属の電源コードを接続します。まず本製品と電源コードを接続し、次に電源プラグをコンセントに差し込みます。電源コードを外すときは、逆の手順で行なってください。



警告

- 電源コードは、必ず付属のものを使用してください。また、付属の電源コードをほかの製品に使用しないでください。故障、発熱、火災などの原因になります。付属の電源コードは日本国内専用(125Vまで)です。
- 本製品は、アース接続を行なうことを前提として設計されています。感電と製品の損傷を防ぐため、付属の電源コードを使って下図のとおりアース接続を確実に行ってください。なお、接続方法がわからないときは、ヤマハ修理ご相談センターにご相談ください。



注意

電源コードを接続したり、取り外したりする前に必ず電源をオフにしてください。

電源コードを接続するときは、ラッチによるロック機構 (V-Lock) がロックされるまでしっかり奥に差し込んでください。

電源コードを取り外すときは、V-Lockのラッチを押して取り外してください。

⑬ 電源スイッチ

電源をオン[-]/オフ[○]します。



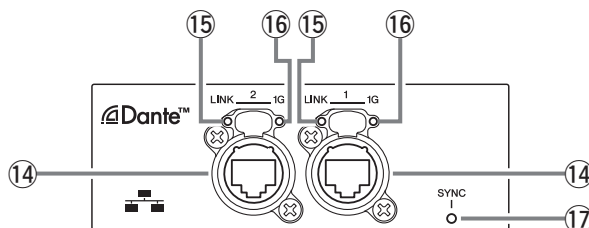
警告

電源スイッチがオフの状態でも微電流が流れています。長時間使用しないときは必ず電源コードを電源コンセントから抜いてください。

NOTE

- 電源スイッチのオン/オフのタイミングによっては、電源の起動に時間(最大約15秒)がかかることがあります。
- 複数の機器を使う場合は、1台ずつ電源をオンにすることをおすすめします。同時に複数の電源をオンにすると、電源電圧低下などで機器が正常に起動しないことがあります。

■Danteセクション(Danteモデルのみ)



⑭ Dante 端子

Danteネットワーク用の端子(イーサコン)です。2つの端子はどちらもプライマリーです。デイジーチェーン接続に使用できます。詳細は、リファレンスマニュアルをご参照ください。

NOTE

電磁干渉防止のためには、STP (Shielded Twisted Pair) ケーブル(シールド付きツイストペアケーブル)をお使いください。STPケーブルは、コネクタの金属部分とケーブルのシールド部分を導電テープなどで確実に接触させてください。

⑮ [LINK] インジケータ

Danteの通信状態をあらわすインジケータです。イーサネットケーブルが各Dante端子に正しく接続されているとき、緑色に点灯します。

⑯ [1G] インジケータ

Dante ネットワークがギガビットイーサネットとして機能しているとき、橙色に点灯します。

⑰ [SYNC] インジケータ

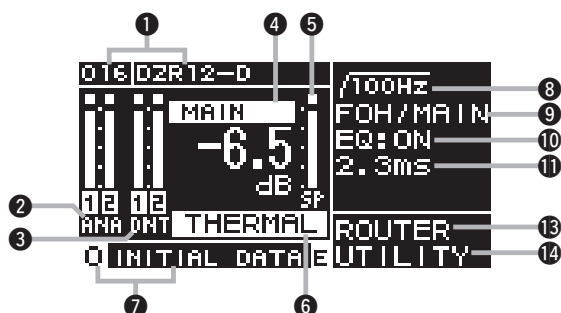
Danteの通信状態により、以下のように、緑色に点灯、点滅します。

点灯	Danteネットワークのクロックフォロワーとして正常に動作している
継続的に点滅	Danteネットワークのクロックリーダーとして正常に動作している
周期的に1回点滅	DANTE FSの設定が間違っている
周期的に2回点滅	Danteのネットワーク回線がつながっていない
周期的に3回点滅	Danteのネットワーク結線が間違っている

電源スイッチをオンにすると表示されます。

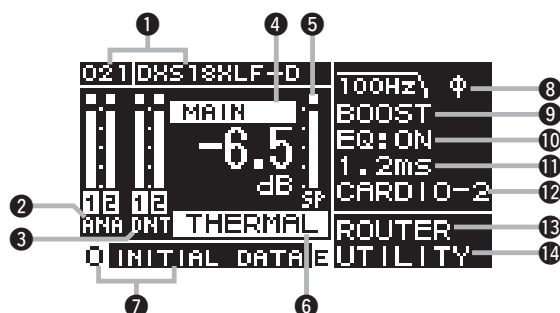
フルレンジ

■ 画面例 (Danteモデル)



サブウーファー

■ 画面例 (Danteモデル)

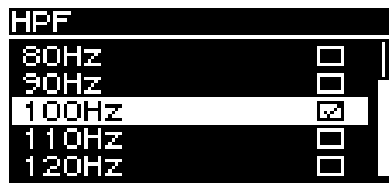


表示	説明
① UNIT ID, LABEL Danteモデル	Danteに使用するUNIT IDやラベルを表示。DANTE SETUP画面に移動し、Danteに関わる項目を設定、表示。
② Input Meter (DanteモデルはANAと表示)	アナログ信号の入力レベルを表示。バックアップモードのときには、待機状態にある回線のCHレベルが点滅します(Danteモデルのみ)。
③ Input Meter (DNT) Danteモデル	Dante信号の入力レベルを表示。バックアップモードのときには、待機状態にある回線のCHレベルが点滅します。
④ MAIN Level	出力レベルを設定、表示 (単位: dB)。
⑤ SP Output Meter	出力レベルを表示。
⑥ Protection (THERMAL、MUTED)	保護機能が作動したときに表示。アンプ部が高温のときTHERMALが表示(出力レベルが小さくなる)。使用環境がより悪化するとMUTEDが表示(出力信号がミュートされる)。
⑦ PRESET	設定したプリセット番号とタイトルを表示。音に関わる設定を保存、呼び出し、編集。パラメーターを変更すると、Eマークが表示。
⑧ HPF フルレンジ LPF サブウーファー	ハイパスフィルターの周波数を設定、表示。 ローパスフィルターの周波数とPOLARITY(極性)を設定、表示。POLARITYでINVERTED(反転)を選択するとΦが表示。
⑨ D-CONTOUR フルレンジ D-XSUB サブウーファー	D-CONTOURのモードを設定、表示。 D-XSUBのモードを設定、表示。
⑩ EQ	イコライザーのONまたはOFFを表示。周波数特性を確認しながらEQを設定。
⑪ DELAY	ディレイを設定、表示。
⑫ CARDIOID サブウーファー	カーディオイドモードを設定、表示。
⑬ ROUTER	音声信号のルーティングを設定。
⑭ UTILITY	以下の項目を設定、表示。 - PANEL SETUP: ディスプレイの明るさやコントラスト、ディスプレイ/インジケータの自動消灯を設定。 - PANEL LOCK: 誤操作防止を設定、PIN CODEを保存または読み込み。 - DEVICE BACKUP: 設定データを保存または読み込み。 - DANTE SETUP Danteモデル: Danteに関わる項目を設定、表示。 - INPUT REDUNDANCY Danteモデル: インプットリダンダンシーに関わる項目を設定、表示。 - NETWORK Danteモデル: ネットワークに関わる項目を設定、表示。 - DEVICE INFORMATION: 本製品の状態、固有の情報を表示。 - INITIALIZE: 初期化を実行。 - LOG: 記録されたログを確認表示。ログをUSBメモリーに保存。 - UPDATE FIRMWARE: 本体のファームウェアやDanteモジュールのファームウェアをアップデート。 - DEVICE SETUP (ファームウェアV1.3.0以降、ハードウェアバージョンAのみ): ハードウェアの違いによるレイテンシーの差を補正。

詳細は、ヤマハ プロオーディオ ウェブサイトに掲載しているリファレンスマニュアルをご参照ください。

<https://www.yamahaproaudio.com/>

■ HPF **フルレンジ** 139ページ ⑧



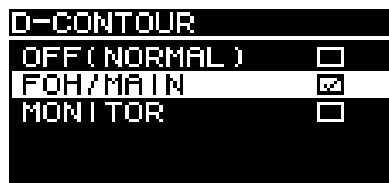
ハイパスフィルターの周波数を設定します。

■ LPF **サブウーファー** 139ページ ⑧



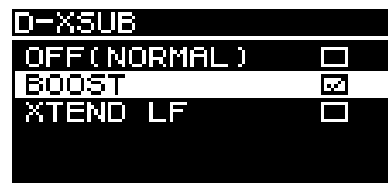
ローパスフィルターの周波数を設定します。

■ D-CONTOUR **フルレンジ** 139ページ ⑨



D-CONTOURのプリセットを切り替えます。

■ D-XSUB **サブウーファー** 139ページ ⑨



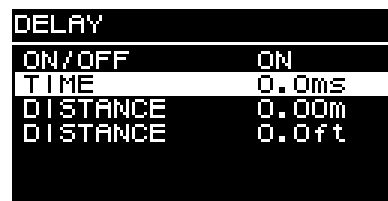
低域の特性を切り替えます。

■ EQ 139ページ ⑩



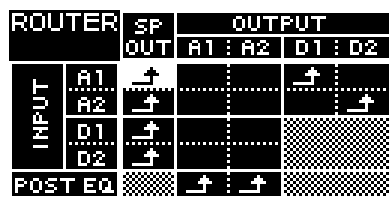
イコライザーの設定をします。グラフには、6Bandの総合ゲイン特性が表示されます。

■ DELAY 139ページ ⑪



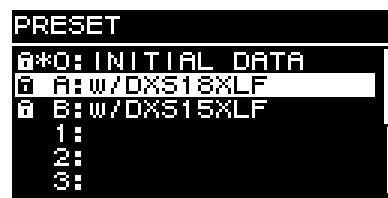
ディレイのON/OFFを切り替えます。また、ディレイを3種類の単位で設定します。どの単位で編集しても、他の単位の数値に反映されます。

■ ROUTER 139ページ ⑬



音声信号のルーティングを設定します。出力したい音のルーティングポイントに **↑** を設定します。INPUTまたはOUTPUTを選択すると、入力または出力レベル設定画面に移動して、レベルを設定できます。バックアップモードのときには、ANALOG INPUTの選択が制限されます。

■ PRESET 139ページ ⑦

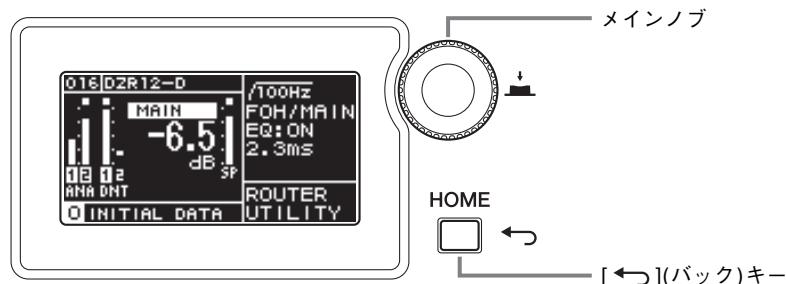


音に関わる設定を8個まで保存できます。DZR、DXS-XLFシリーズを組み合わせる場合、組み合わせるモデルのプリセットを呼び出すだけで、最適な設定ができます。INITIAL DATAを呼び出すと初期設定に戻せます。

詳細は、ヤマハ プロオーディオ ウェブサイトに掲載しているリファレンスマニュアルをご参照ください。

<https://www.yamahaproaudio.com/>

基本操作



1. メインノブを回して、項目を選択します。選択している項目が白黒反転します。

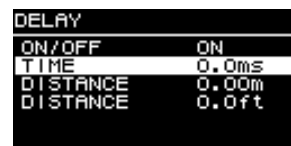
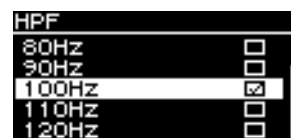
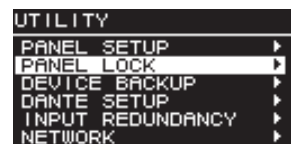
右に ▶がある場合は、さらに下に階層があります。

2. メインノブを押して、選択を確定します。

3. 手順1、2を繰り返して、目的のパラメーター編集画面まで移動します。

選択型のパラメーターの編集は、メインノブを回して選択します。メインノブを押して確定するまで値は更新されず、音なども変わりません。

連続型のパラメーターの編集は、メインノブを回してパラメーターの数値を編集します。リアルタイムで反映されます。



4. 選択型のパラメーターは、メインノブを押して、編集を確定します。

[←](バック)キーを押すと、1つ前の画面に移動します(長押しでHOME画面に戻ります)。

USBメモリーを使ったデータの保存と読み込み

本製品の設定データをUSBメモリーに保存できます。多くのスピーカーを同じ設定にする場合などに便利です。保存ファイルはフルレンジとサブウーファーで分類され、互換性はありません。

■ USBメモリーに保存(SAVE)

データ元となるスピーカーで、HOME画面 → UTILITY → DEVICE BACKUP → SAVE TO USBを選択します。確認画面に従って、データを保存します。



■ USBメモリーからの読み込み(RESTORE)

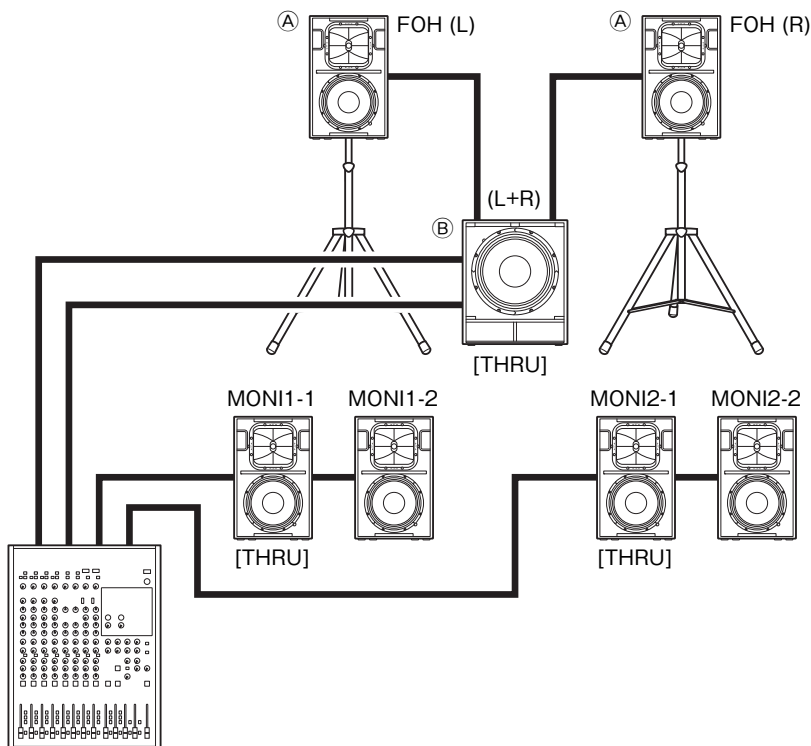
データを読み込むスピーカーで、HOME画面 → UTILITY → DEVICE BACKUP → RESTORE FROM USBを選択します。確認画面に従って、データを読み込みます。



アナログ接続の基本システム

■ システム例 1

スピーカーは、DZR、DXS-XLFシリーズのみを使用しています。



アナログミキサー

- バスごと個別にアナログ接続
- 同一音源は、[THRU/DSP OUT] スイッチで[THRU]に設定
- ①でプリセットを呼び出す

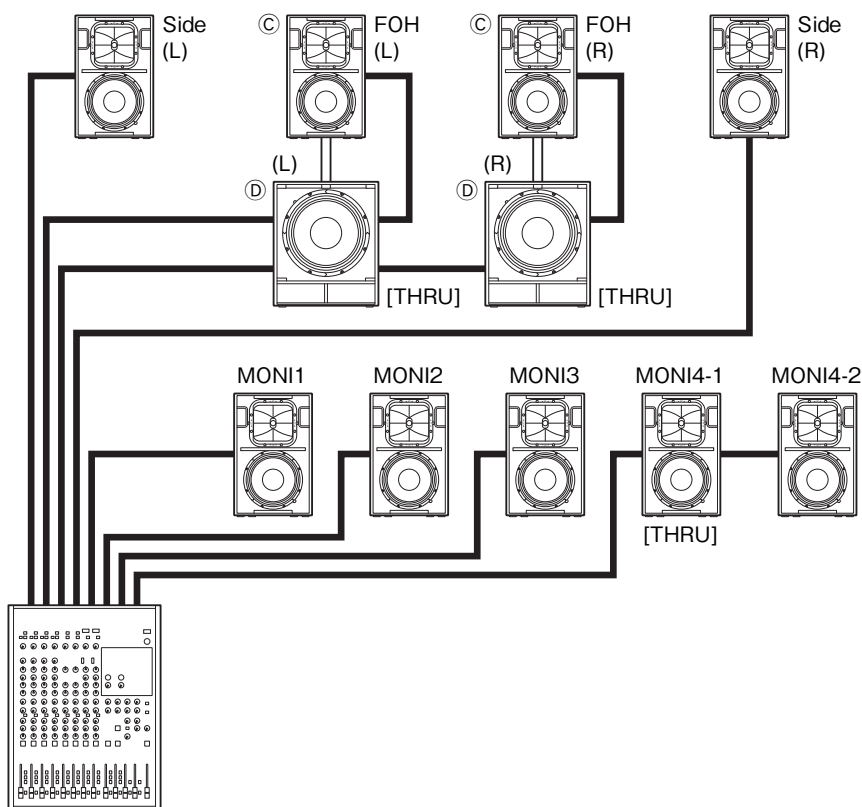
```
PRESET
B*0: INITIAL DATA
A: w/DXS18XLF
B: w/DXS15XLF
1:
2:
3:
```

- ②でプリセットを呼び出す

```
PRESET
B*0: INITIAL DATA
A: w/DZR315
B: w/DZR15
C: w/DZR12
1:
2:
```

■ システム例 2

スピーカーは、DZR、DXS-XLFシリーズのみを使用しています。



アナログミキサー

- バスごと個別にアナログ接続
- 同一音源は、[THRU/DSP OUT] スイッチで[THRU]に設定
- ③でプリセットを呼び出す

```
PRESET
B*0: INITIAL DATA
A: w/DXS18XLF
B: w/DXS15XLF
C:
1:
2:
3:
```

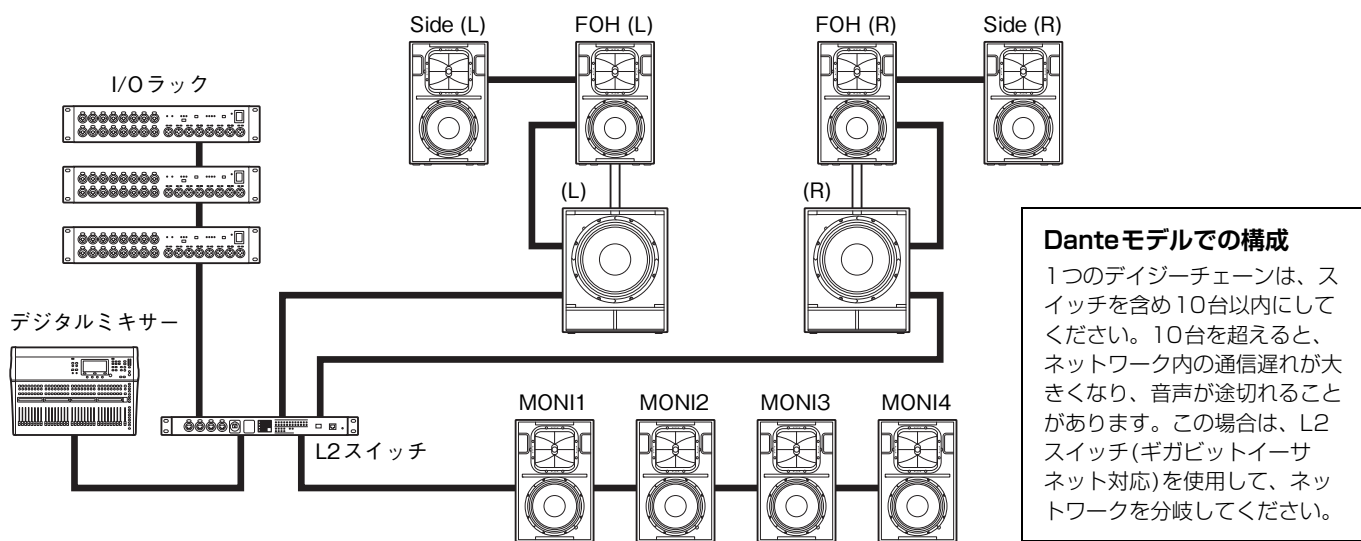
- ④でプリセットを呼び出す

```
PRESET
B*0: INITIAL DATA
A: w/DZR315
B: w/DZR15
C: w/DZR12
1:
2:
```

DANTE接続の基本システム

■ スイッチを含め15台のシステム例

スピーカーは、DZR-D、DXS-XLF-Dシリーズのみを使用しています。



Dante接続

Danteモデル(DZR-D、DXS-XLF-Dシリーズ)は、Dante機器とDante Controllerによりパッチできます。ヤマハデジタルミキサー TFシリーズ、CLシリーズ、QLシリーズと接続した場合は、Dante Controllerがなくてもパッチできます。特に、TFシリーズには、クイックコンフィグ(Quick Config)機能があり、これを使えば、より簡単な設定で自動的にパッチできます。

詳細は、DZR(-D)、DXS-XLF(-D)シリーズのリファレンスマニュアルをご参照ください。(ヤマハデジタルミキサーの使用法詳細は、各モデルのマニュアルをご参照ください。)

<https://www.yamahaproaudio.com/>

• バックアップモードについて

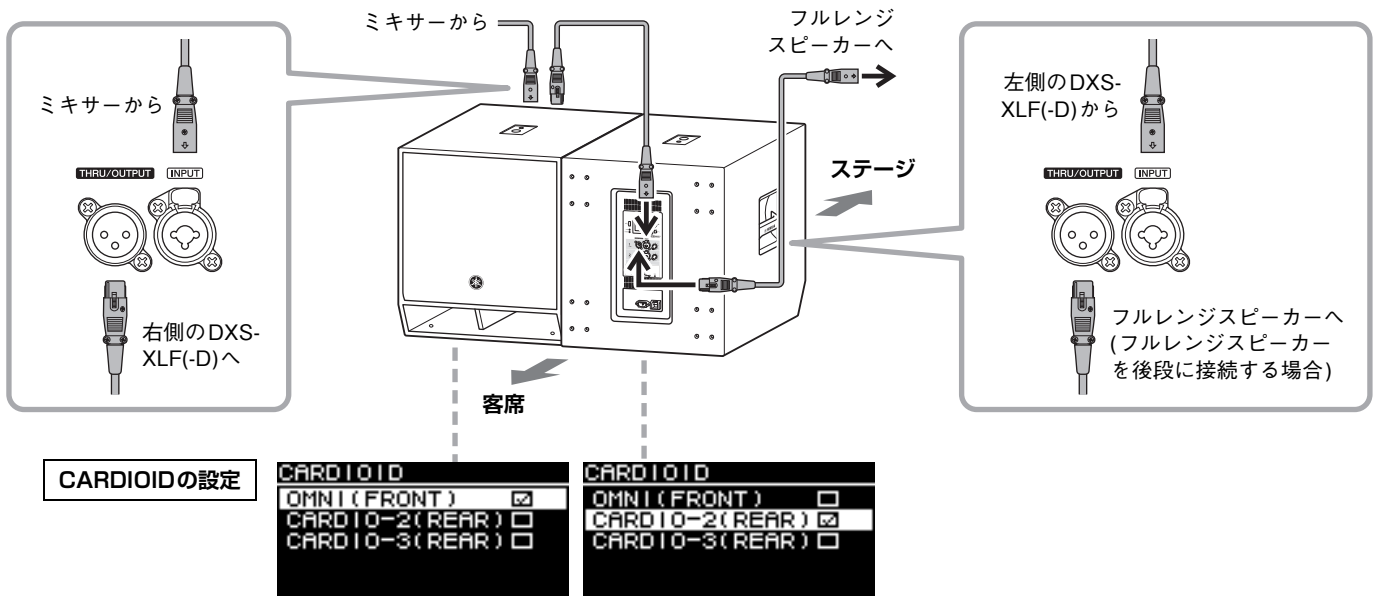
入力機器の故障などのトラブルによってDanteの入力音声途切れた場合に、バックアップした回線に自動的に切り替えます。その後、入力音声復帰した場合には、元の回線に自動的に復帰させることができます。

DXS-XLF(-D)シリーズ(以下DXS-XLF(-D))の向きを前後互い違いに配置します。画面でカーディオイドモードを設定します(139ページ⑫参照)。それ以外の設定(LEVEL、POLARITY、LPFなど)は、すべて同じにします。

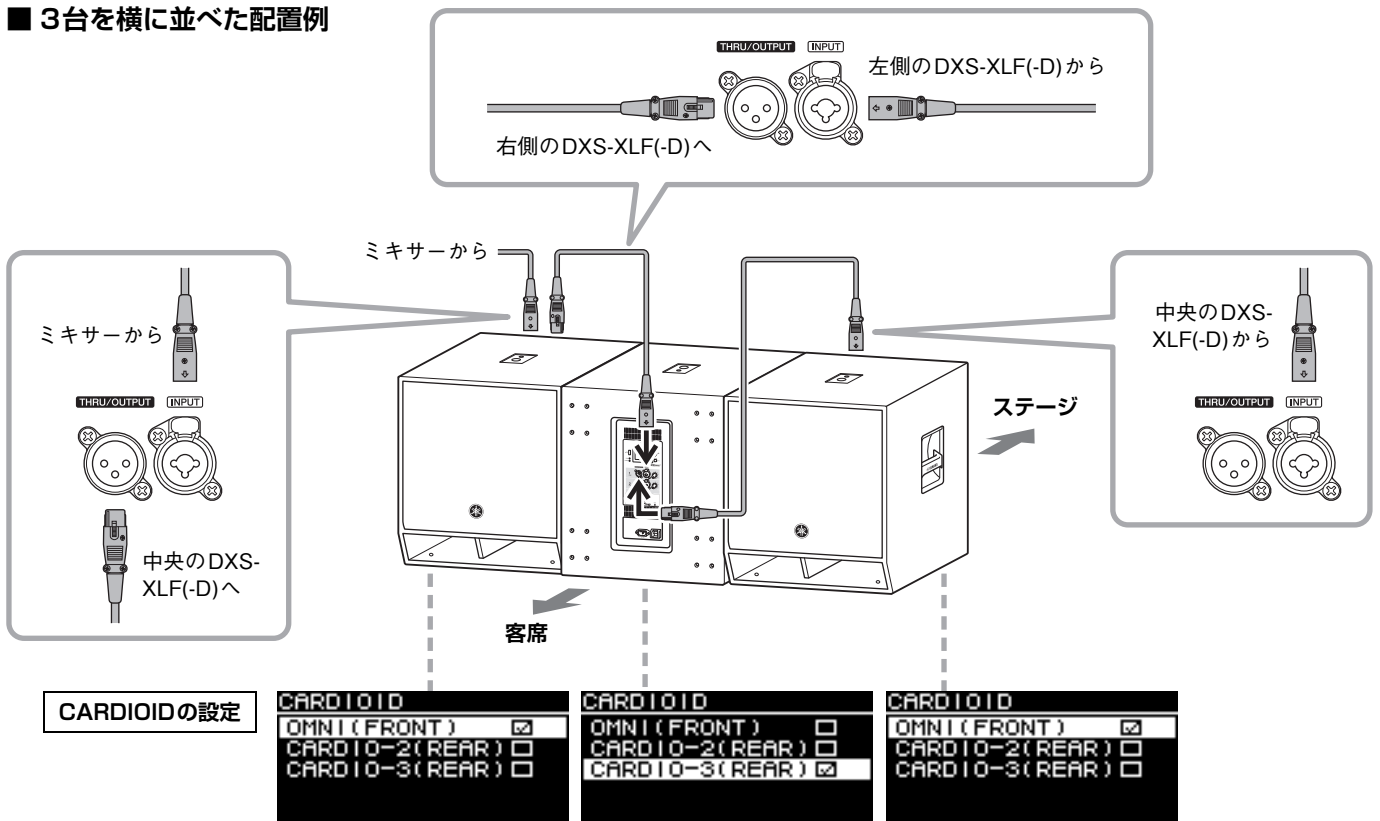
NOTE

- DXS-XLF(-D)は同じ機種を使い、同じ信号を入力してください。[THRU/DSP OUT]スイッチを[THRU]に設定して、数珠つなぎにして使うことができます。下の配置例をご参照ください。
- カーディオイド特性を効果的に得るためには、キャビネットを壁などから1.2 m以上離して設置してください。

■ 2台を横に並べた配置例



■ 3台を横に並べた配置例

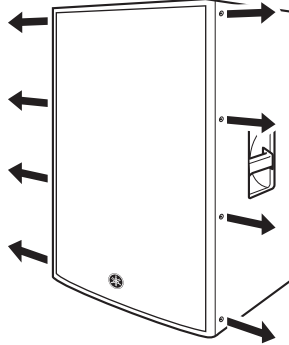


ホーンの回転

フルレンジ：DZR15(-D)、DZR12(-D)、DZR10(-D)

工場出荷時、DZR(-D)シリーズの指向性は、縦置き状態で水平(横)方向に広く、垂直(縦)方向に狭くなる設定になっています。DZR(-D)シリーズを横向きに設置する場合や、フロアモニターで横向きの指向性を広く取りたい場合には、ホーンを回転して縦横の指向性を変えることをおすすめします。

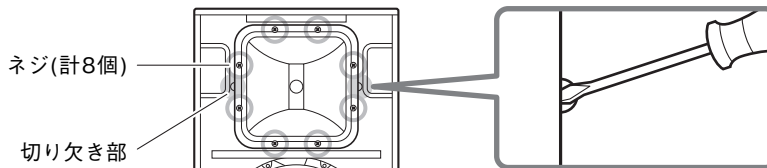
1. 2.5 mmの六角レンチを使って、グリルを固定しているネジ(DZR10(-D)：計6個)を外し、グリルを取り外します。



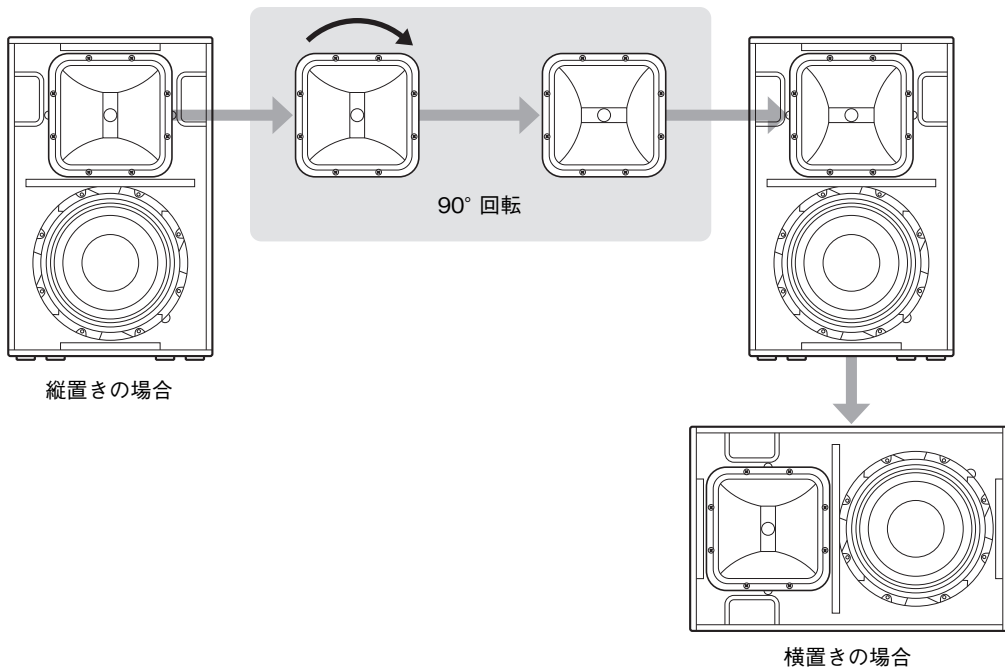
2. 2番のプラスドライバーを使って、ホーンを固定しているネジを外し、ホーンを取り外します。

NOTE

- ・ドライバーでネジを強く押し込み過ぎないようにご注意ください。キャビネット内側のナットが外れるおそれがあります。
- ・ホーンを取り外しにくい場合は、切り欠き部にマイナスドライバーなどを引っ掛けて、取り外してください。



3. ホーンを90°回転して、外したときと逆の手順でホーンとグリルを取り付けます。





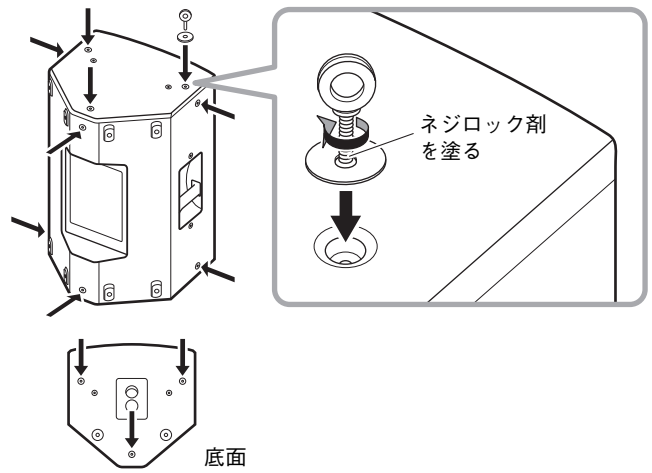
注意

- 設置および取り付け工事につきましては、お買い上げの販売店に相談してください。
- 定期的に保守点検を行なってください。摩耗や腐食などにより、部品が劣化する場合があります。
- ワイヤー、壁、天井、接続金具などは、スピーカーの重量に十分耐えられる強度のものか確認してください。
- ワイヤーを使って、必ず落下防止対策を施してください。
- ワイヤーを壁に取り付ける場合は、スピーカーのワイヤー取り付け位置より高いところに、たるみが出ないように取り付けてください。長さに余裕がありすぎると、落下時に運動エネルギーがワイヤーに多くかかって断線する場合があります。
- アイボルトは各国の規格や安全基準に合ったものを使用してください。

取り付け箇所の強度不足や、取り付け方法の不備による落下などの事故に対しては、当社は一切の責任を負いかねます。

アイボルトを使用したつり下げ設置

本体のアイボルト用ネジ穴(136ページ④)に、市販のロングアイボルト(長さ30~50 mm)を取り付けます。ネジ径は、DZR315(-D)、DZR15(-D)、DZR12(-D)はM10、DZR10(-D)はM10とM8です。つり下げポイントは、必ず2カ所以上にしてください。



アイボルトの固定

アイボルトのネジ山に座金を通して取り付けてください。

NOTE

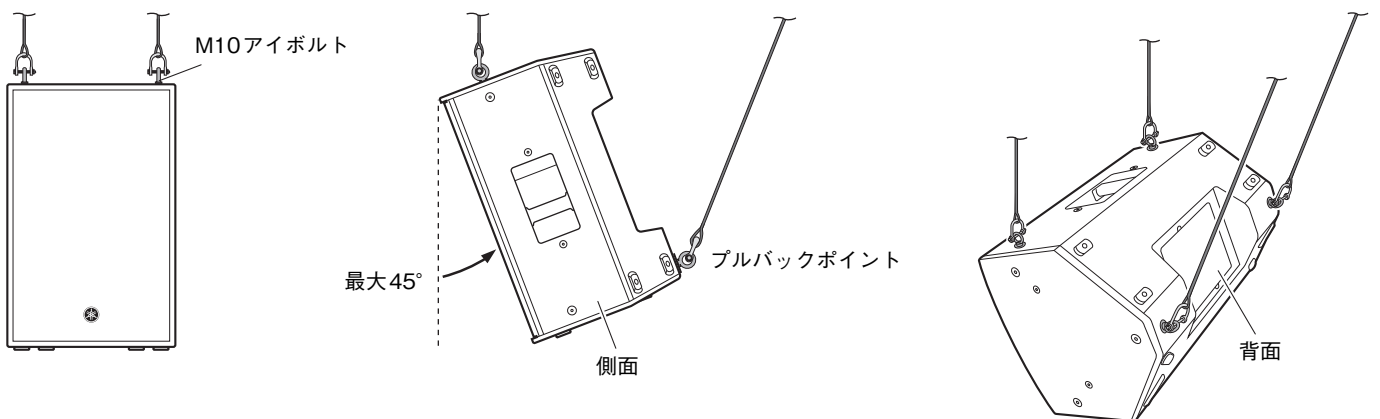
- アイボルト用ネジ穴は、キャビネット内に貫通しています。
- アイボルトを使用するときは、出荷時に付いている皿ネジを外します。アイボルトを使用しないときは、エア漏れしないように再度皿ネジを付けて穴をふさいでください。

つり下げ角度

アイボルトは鉛直から0° ~ 45° の範囲で使用してください。

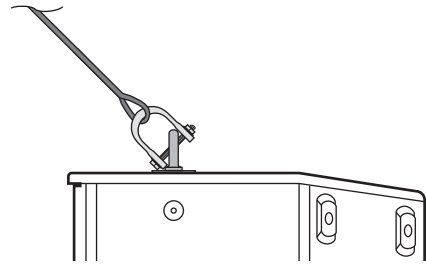


つり下げ例

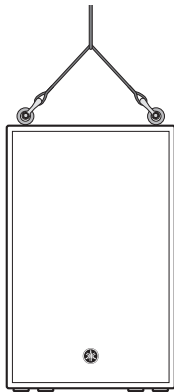


■ つり下げの悪い例

下図のように引っ張らないでください。

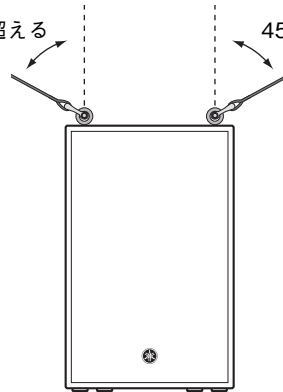


つり下げポイントが
1箇所



鉛直から45°を超える

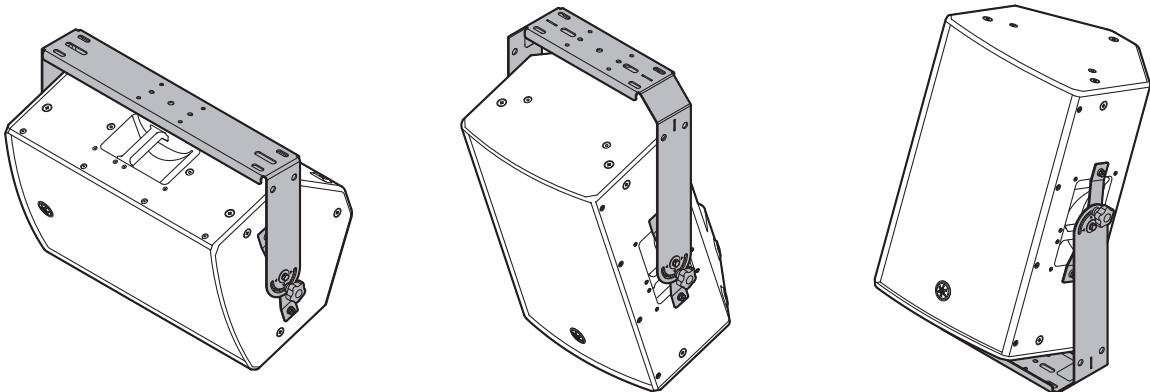
45°を超える 45°を超える



専用Uブラケットを使用した設置

オプション(別売)のヤマハ UブラケットUB-DZRシリーズと組み合わせることで、より多様な設置ができます。Uブラケットの取り付け方法については、UB-DZRシリーズの取扱説明書をご参照ください。

■ 使用例



NOTE

UB-DZRシリーズは、サードパーティー製のオプションブラケットと組み合わせて使用できます。

オプション品(別売)

スピーカー	カバー	Uブラケット	キャスター
DZR315(-D)	SPCVR-DZR315	—	—
DZR15(-D)	SPCVR-DZR15	UB-DZR15H, UB-DZR15V	—
DZR12(-D)	SPCVR-DZR12	UB-DZR12H, UB-DZR12V	—
DZR10(-D)	SPCVR-DZR10	UB-DZR10H, UB-DZR10V	—
DXS18XLF(-D)	SPCVR-DXS18X	—	SPW-1
DXS15XLF(-D)	SPCVR-DXS15X	—	SPW-1

困ったときは

症状	考えられる原因	対策方法
電源が立ち上がらない	電源オフ/オンの間の時間が短い	電源をオフにして、約20秒待ってからオンにしてください。
音が出ない	ルーティングが適切でない	HOME画面でInput Meterが振れているのにSP Output Meterが振れていない場合、画面設定のROUTERでSP OUTにルーティングされているか確認してください。
	Danteモデル DSP内でレベルが下がっている	画面設定のROUTERで、INPUTのレベルを確認し、下がっている場合はレベルを上げてください。
音が出ない、 または、 音が断続的になる	Danteモデル レイテンシー設定に対して、デジタイゼーションしたDante機器が多すぎる	初期設定(1msec)では、デジタイゼーションは10台までにしてください。接続がそれ以上になる場合は、L2スイッチ(ギガビットイーサネット対応)でネットワークを分岐してください。
突然音が小さくなった	アンプが高温になったため保護機能が作動して、リミッターがかかった	この場合、HOME画面にTHERMALの表示が出ます。高温にならないように、リアパネル周辺の風通しをよくし、直射日光がパネルに当たらないようにしてください。
突然音が途切れた	アンプがさらに高温になったため保護機能が作動して、ミュートがかかった	この場合、HOME画面にMUTEDの表示が出て、同時に[POWER]インジケータも点滅します。高温にならないように、リアパネル周辺の風通しをよくし、直射日光がパネルに当たらないようにしてください。
	スピーカーユニットが壊れた	HOME画面にMUTEDの表示が出ず、SP Output Meterが振れているのに音が出ない場合、スピーカーユニットが壊れている可能性があります。ヤマハ修理ご相談センターにお問い合わせください。
しばらくすると画面表示が消える	ディスプレイの保護機能が作動した	メインノブが[←](バック)キーを押すと通常の表示に戻ります。

上記の対策を行っても症状が改善しない場合は、ヤマハ修理ご相談センター(149ページ参照)にお問い合わせください。

アフターサービス

お問い合わせ窓口

お問い合わせや修理のご依頼は、お買い上げ店、または次のお問い合わせ窓口までご連絡ください。

●機能や取り扱いに関するお問い合わせ

ヤマハ・プロオーディオ・インフォメーションセンター



0570-050-808

※ 固定電話は全国市内通話料金でご利用いただけます。
通話料金は音声案内で確認できます。

上記番号でつながらない場合は **03-5488-5447**

受付時間 月曜日～金曜日11:00～17:00
(土曜、日曜、祝日およびセンター指定休日を除く)

オンラインサポート <https://jp.yamaha.com/support/>

●修理に関するお問い合わせ

ヤマハ修理ご相談センター



0570-012-808

※ 固定電話は全国市内通話料金でご利用いただけます。
通話料金は音声案内で確認できます。

上記番号でつながらない場合は **053-460-4830**

FAX 03-5762-2125 東日本(北海道/東北/関東/甲信越/東海)
06-6649-9340 西日本(北陸/近畿/四国/中国/九州/沖縄)

修理品お持込み窓口

東日本サービスセンター

〒143-0006 東京都大田区平和島2丁目1-1

JMT京浜E棟A-5F

FAX 03-5762-2125

西日本サービスセンター

〒556-0011 大阪府大阪市浪速区難波中1丁目13-17

ナンバ社本ビル7F

FAX 06-6649-9340

受付時間

月曜日～金曜日 10:00～17:00

(土曜、日曜、祝日およびセンター指定休日を除く)

●販売元

(株)ヤマハミュージックジャパン PA営業部

〒103-0015 東京都中央区日本橋箱崎町41-12

KDX箱崎ビル

保証と修理について

保証と修理についての詳細は下記のとおりです。

●保証書

本書に保証書が掲載されています。購入を証明する書類(レシート、売買契約書、納品書など)とあわせて、大切に保管してください。

●保証期間と期間中の修理

保証書をご覧ください。保証書記載内容に基づいて修理させていただきます。お客様に製品を持ち込んでいただくか、サービスマンが出張修理にお伺いするのかは、製品ごとに定められています。

●保証期間経過後の修理

ご要望により有料にて修理させていただきます。使用時間や使用環境などで劣化する下記の有寿命部品などは、消耗劣化に応じて交換が必要となります。有寿命部品の交換は、お買い上げ店またはヤマハ修理ご相談センターまでご連絡ください。

有寿命部品

フェーダー、ボリューム、スイッチ、接続端子など

●補修用性能部品の最低保有期間

製品の機能を維持するために必要な部品の最低保有期間は、製造終了後8年です。

●修理のご依頼

本書をもう一度お読みいただき、接続や設定などをご確認のうえ、お買い上げの販売店またはヤマハ修理ご相談センターまでご連絡ください。修理をご依頼いただくときは、製品名、モデル名などとあわせて、製品の状態をできるだけ詳しくお知らせください。

●損害に対する責任

本製品(搭載プログラムを含む)のご使用により、お客様に生じた損害(事業利益の損失、事業の中断、事業情報の損失、そのほかの特別損失や逸失利益)については、当社は一切その責任を負わないものとします。また、いかなる場合でも、当社が負担する損害賠償額は、お客様がお支払いになったこの商品の代価相当額をもって、その上限とします。

* 名称、住所、電話番号、営業時間、URL などは変更になる場合があります。

保証書

持込修理

品名	パワードスピーカーシステム	
※品番		
※シリアル番号		
保証期間	本体	お買上げの日から1年間
※お買上げ日	年 月 日	
お客様	ご住所	□□□□-□□□□
	お名前	様
	お電話	

本書は、本書記載内容で無償修理を行う事をお約束するものです。お買上げの日から左記期間中に故障が発生した場合は、本書をご提示の上お買上げの販売店に修理をご依頼ください。ご依頼の際は、購入を証明する書類(レシート、売買契約書、納品書など)をあわせてご提示ください。

(詳細は保証規定をご覧ください)

※販売店	店名		印
	所在地		
	電話	()	

株式会社ヤマハミュージックジャパン PA営業部
〒103-0015
東京都中央区日本橋箱崎町41番12号 KDX箱崎ビル
TEL. 03-5652-3850

ご販売店様へ ※印欄は必ずご記入ください。

保証規定

- 保証期間中、正常な使用状態(取扱説明書、本体貼付ラベルなどの注意書に従った使用状態)で故障した場合には、無償修理を致します。
- 保証期間内に故障して無償修理をお受けになる場合は、商品と本書をご持参ご提示のうえ、お買上げ販売店にご依頼ください。
- ご贈答品、ご転居後の修理についてお買上げの販売店にご依頼できない場合には、ヤマハ修理ご相談センター*にお問合わせください。
- 保証期間内でも次の場合は有料となります。
 - 本書のご提示がない場合。
 - 本書または購入を証明する書類(レシート、売買契約書、納品書など)にお買上げの年月日、お客様、お買上げの販売店の記入がない場合、及び本書の字句を書き替えられた場合。
 - 使用上の誤り、他の機器から受けた障害または不当な修理や改造による故障及び損傷。
 - お買上げ後の移動、輸送、落下などによる故障及び損傷。
 - 火災、地震、風水害、落雷、その他の天災地変、公害、塩害、異常電圧などによる故障及び損傷。
 - お客様のご要望により出張修理を行う場合の出張料金。
- この保証書は日本国内においてのみ有効です。
This warranty is valid only in Japan.
- この保証書は再発行致しかねますので大切に保管してください。
 - この保証書は本書に示した期間、条件のもとにおいて無償修理をお約束するものです。したがってこの保証書によってお客様の法律上の権利を制限するものではありませんので、保証期間経過後の修理などについてご不明の場合は、お買上げの販売店、ヤマハ修理ご相談センター*にお問合わせください。
 - ご記入いただきましたお客様のお名前、ご住所などの個人情報は、本保証規定に基づく無料修理に関する場合のみ使用致します。取得した個人情報は適切に管理し、法令に定める場合を除き、お客様の同意なく第三者に提供することはありません。

* その他の連絡窓口につきましては、本取扱説明書をご参照ください。

General Specifications

0 dBu is referenced to 0.775 Vrms.

		DZR315(-D)	DZR15(-D)	DZR12(-D)	DZR10(-D)
System Type		3-way, Bi-amped powered speaker, Bass-reflex	2-way, Bi-amped powered speaker, Bass-reflex		
Frequency Range (-10 dB)		31 Hz – 20 kHz	34 Hz – 20 kHz	39 Hz – 20 kHz	44 Hz – 20 kHz
Coverage Angle		H75° × V50°	H90° × V50° (Rotatable)	H90° × V60° (Rotatable)	H90° × V60° (Rotatable)
Crossover Frequency, Type		700 Hz (FIR-X) 2.5 kHz (Passive)	1.7 kHz (FIR-X)	1.8 kHz (FIR-X)	1.8 kHz (FIR-X)
Maximum SPL*1		143 dB SPL	139 dB SPL	139 dB SPL	137 dB SPL
Transducer	LF	15" Cone, 3" Voice coil, Neodymium magnet	15" Cone, 3" Voice coil, Neodymium magnet	12" Cone, 3" Voice coil, Neodymium magnet	10" Cone, 3" Voice coil, Neodymium magnet
	MF	8" Cone, 1.5" Voice coil, Ferrite magnet	—		
	HF	2" Voice coil, 1" Throat compression driver, Titanium diaphragm, Neodymium magnet			
Enclosure Material, Finish, Color		Plywood, Durable polyurea coating, Black			
Floor Monitor Angle		—	50° Symmetrical	50° Symmetrical	50°
Dimensions (W × H × D, with rubber feet)		550 × 897 × 520 mm	450 × 761 × 460 mm	410 × 646 × 394 mm	315 × 537 × 345 mm
Weight		41.6 kg	25.2 kg	21.4 kg	17.9 kg
Handles		Aluminium die-cast, Side × 2			Aluminium die-cast, Top × 1, Side × 1
Pole Socket		—	Ø35 mm × 2 (0° or -7°)		
Rigging Points		M10 × 16	M10 × 12		M10 × 8, M8 × 2
Amplifier Type		Class-D			
Power Rating*2	Dynamic	2000 W (LF: 1000 W, MF/HF: 1000 W)			
	Burst (20ms)	1100 W (LF: 1000 W, MF/HF: 100 W)			
	Continuous	950 W (LF: 850 W, MF/HF: 100 W)			
Cooling		Fan cooling, Variable speeds.			
DSP, AD/DA		96 kHz processing with 96 kHz AD/DA and FIR filter			
Connectors	Analog IN	Combo × 2, Line level (Maximum +24 dBu), Input impedance: 20 kΩ			
	Analog OUT	XLR3-32 × 2, CH1: THRU (fix), CH2: THRU or DSP OUT			
	Dante (-D model only)	etherCON CAT5e × 2 (Daisy chain), 2 IN / 2 OUT (Fs: 44.1k, 48k, 88.2k, 96k) and Remote control, 1000BASE-T			
	USB	USB 2.0 host: 5 V 500 mA			
	AC IN	IEC AC inlet × 1 (V-Lock)			
Idle Power Consumption		45 W			
1/8 Power Consumption		150 W			
AC Power Requirements*3		Depending on area of purchase; 100–240 V or 220–240 V, 50/60 Hz			
Optional Accessories	U-bracket	—	UB-DZR15H, UB-DZR15V	UB-DZR12H, UB-DZR12V	UB-DZR10H, UB-DZR10V
	Cover	SPCVR-DZR315	SPCVR-DZR15	SPCVR-DZR12	SPCVR-DZR10

*1: Measured peak SPL with pink noise @1 m.

*2: Dynamic: Total peak power of individual outputs. Measured at minimum load impedance, with protection released.
Burst/Continuous: Measured at nominal impedance, with protection activated.

*3: While both devices will work at a voltage of between 100 V to 240 V, as limiter settings vary depending on the supply voltage, make sure to use this product at the supply voltage indicated on the rear panel of this product.

0 dBu is referenced to 0.775 Vrms.

		DXS18XLF(-D)	DXS15XLF(-D)
System Type		Powered subwoofer, Bass-reflex	
Frequency Range (-10 dB)		30 Hz – 150 Hz	33 Hz – 150 Hz
Maximum SPL *1		136 dB SPL	136 dB SPL
Transducer	LF	18" Cone, 4" Voice coil, Ferrite magnet	15" Cone, 4" Voice coil, Ferrite magnet
Enclosure Material, Finish, Color		Plywood, Durable polyurea coating, Black	
Dimensions (W x H x D, with rubber feet)		550 x 657 x 720 mm	450 x 587 x 600 mm
Weight		48.9 kg	40.0 kg
Handles		Aluminium die-cast, Side x 2	
Pole Socket		Ø35 mm (Depth 80 mm), M20 (Threaded depth 25 mm)	
Amplifier Type		Class-D	
Power Rating *2	Dynamic	1600 W	
	Burst (20ms)	1300 W	
	Continuous	1200 W	
Cooling		Fan cooling, Variable speeds.	
DSP, AD/DA		96 kHz processing with 96 kHz AD/DA and FIR filter	
Connectors	Analog IN	Combo x 2, Line level (Maximum +24 dBu), Input impedance: 20 kΩ	
	Analog OUT	XLR3-32 x 2, CH1/2: THRU or DSP OUT	
	Dante (-D model only)	etherCON CAT5e x 2 (Daisy chain), 2 IN / 2 OUT (Fs: 44.1k, 48k, 88.2k, 96k) and Remote control, 1000BASE-T	
	USB	USB 2.0 host: 5 V 500 mA	
	AC IN	IEC AC inlet x 1 (V-Lock)	
Idle Power Consumption		40 W	
1/8 Power Consumption		180 W	
AC Power Requirements *3		Depending on area of purchase; 100–240 V or 220–240 V, 50/60 Hz	
Optional Accessories	Cover	SPCVR-DXS18X	SPCVR-DXS15X
	Wheel	SPW-1	

*1: Measured peak SPL with pink noise @1 m.

*2: Dynamic: Total peak power of individual outputs. Measured at minimum load impedance, with protection released.
Burst/Continuous: Measured at nominal impedance, with protection activated.

*3: While both devices will work at a voltage of between 100 V to 240 V, as limiter settings vary depending on the supply voltage, make sure to use this product at the supply voltage indicated on the rear panel of this product.

The contents of this manual apply to the latest specifications as of the publishing date. To obtain the latest manual, access the Yamaha website then download the manual file.

Der Inhalt dieser Bedienungsanleitung gilt für die neuesten technischen Daten zum Zeitpunkt der Veröffentlichung. Um die neueste Version der Anleitung zu erhalten, rufen Sie die Website von Yamaha auf und laden Sie dann die Datei mit der Bedienungsanleitung herunter.

Le contenu de ce mode d'emploi s'applique aux dernières caractéristiques techniques connues à la date de publication du manuel. Pour obtenir la version la plus récente du manuel, accédez au site Web de Yamaha puis téléchargez le fichier du manuel concerné.

El contenido de este manual se aplica a las últimas especificaciones según la fecha de publicación. Para obtener el último manual, acceda al sitio web de Yamaha y descargue el archivo del manual.

O conteúdo deste manual se aplica às especificações mais recentes a partir da data de publicação. Para obter o manual mais recente, acesse o site da Yamaha e faça o download do arquivo do manual.

Il contenuto del presente manuale si applica alle ultime specifiche tecniche a partire dalla data di pubblicazione. Per ottenere la versione più recente del manuale, accedere al sito Web Yamaha e scaricare il file corrispondente.

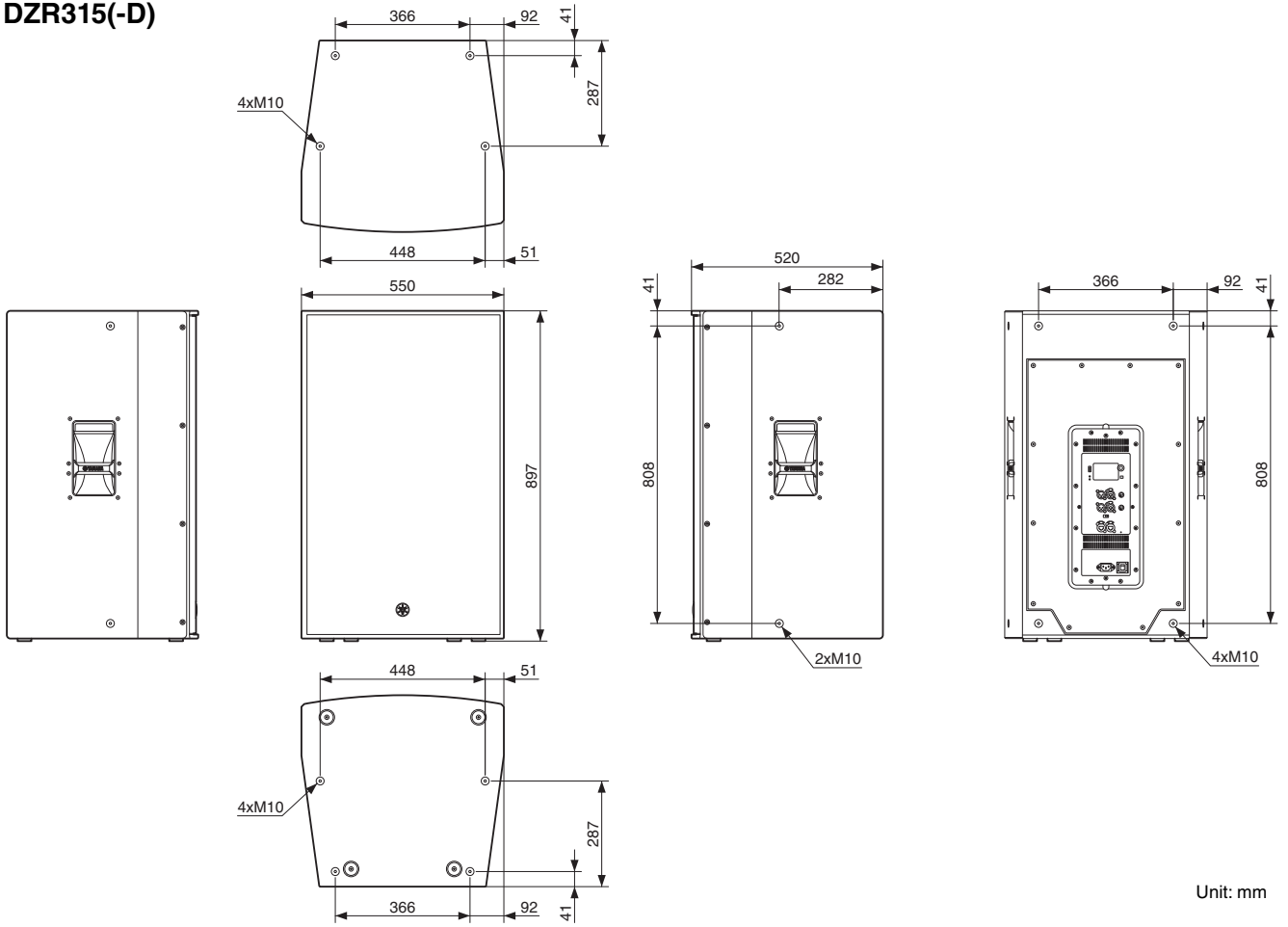
В содержании данного руководства приведены последние на момент публикации технические характеристики. Для получения последней версии руководства посетите веб-сайт корпорации Yamaha и загрузите файл с руководством.

본 설명서의 내용은 발행일 현재 최신 사양을 기준으로 하고 있습니다. 최신 설명서를 가져오려면 Yamaha 웹사이트에 접속 후 해당 설명서 파일을 다운로드 받으십시오.

本書は、発行時点での最新仕様で説明しています。最新版は、ヤマハウェブサイトからダウンロードできます。

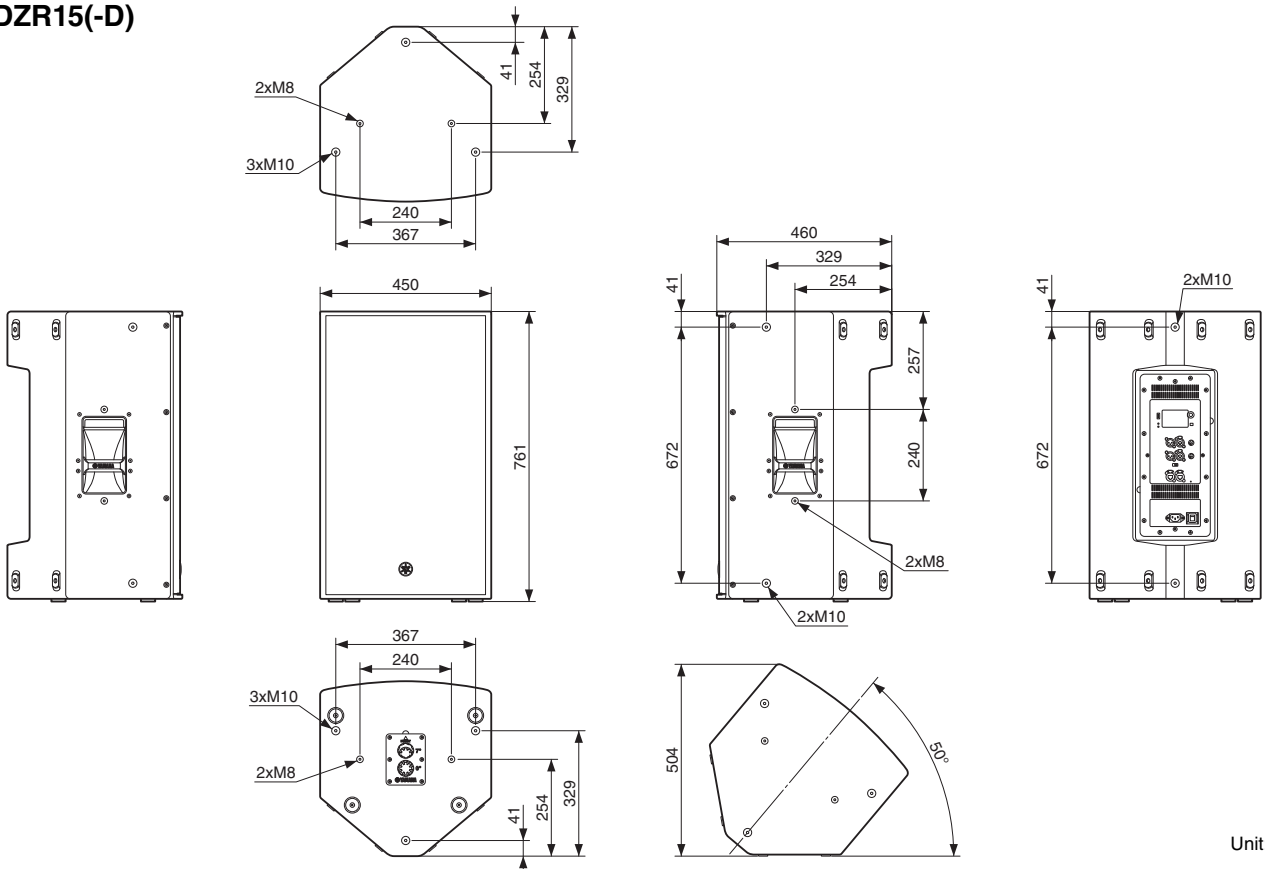
Dimensions

■ DZR315(-D)



Unit: mm

■ DZR15(-D)



Unit: mm

English

Deutsch

Français

Español

Português

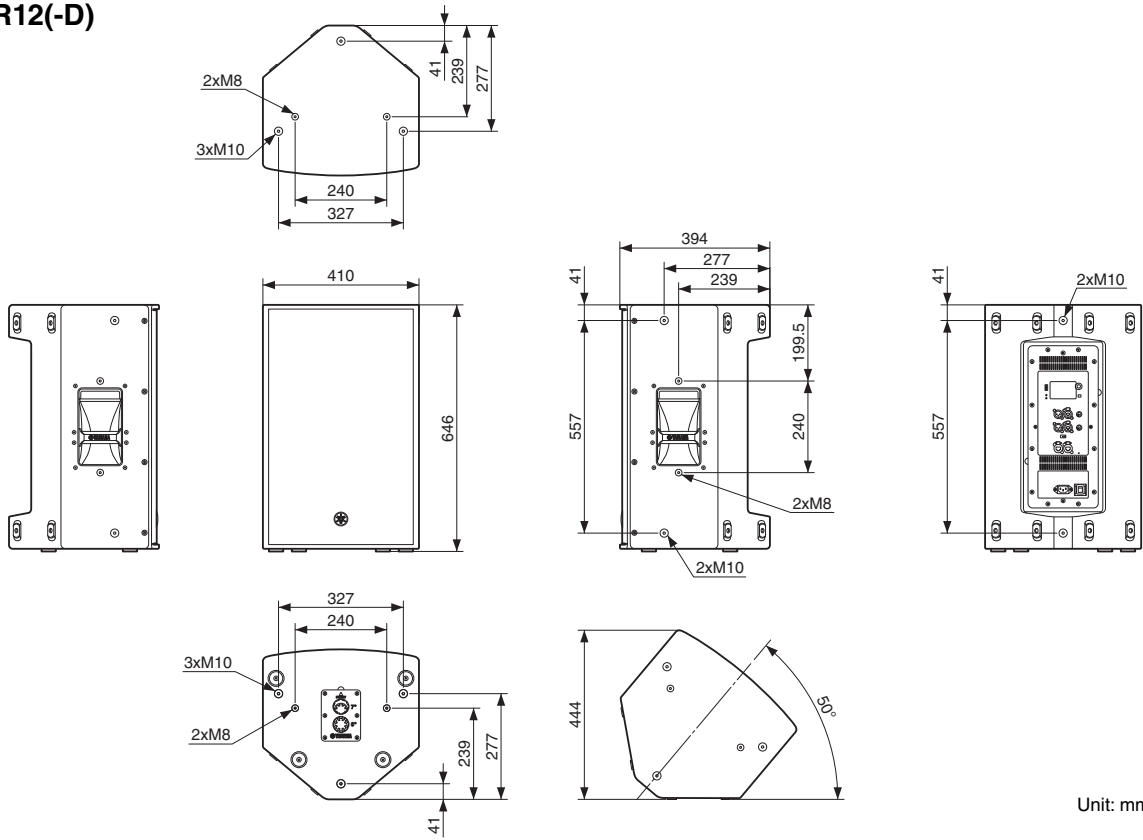
Italiano

Русский

한국어

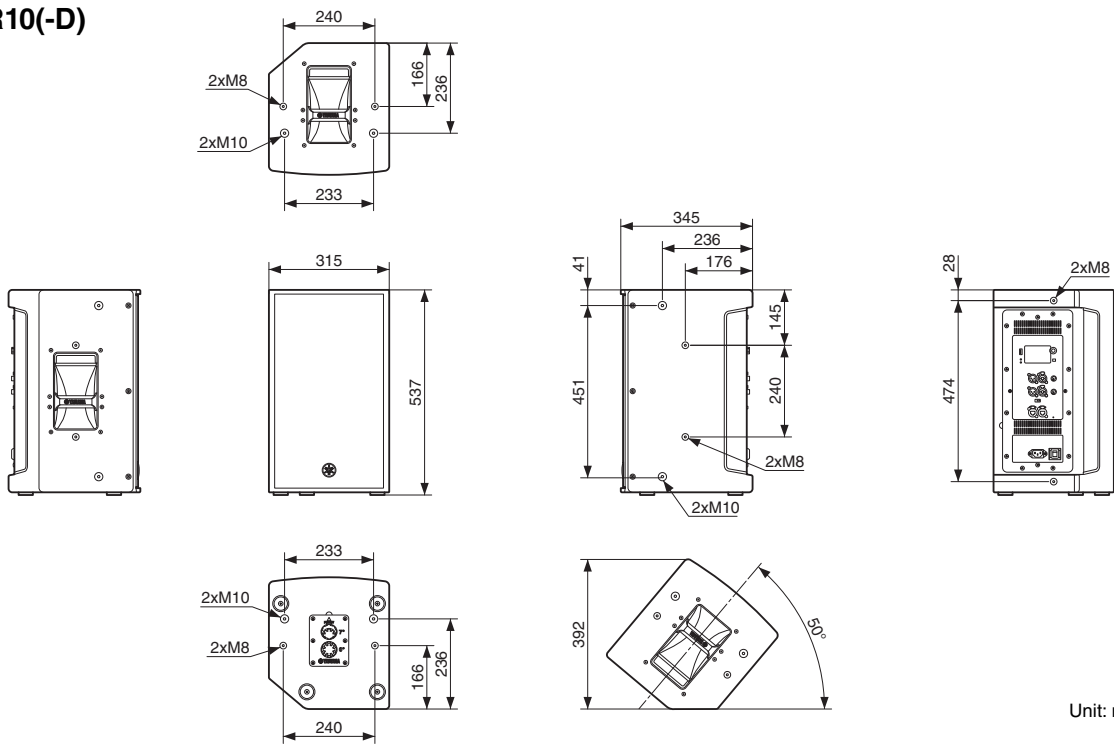
日本語

■ DZR12(-D)



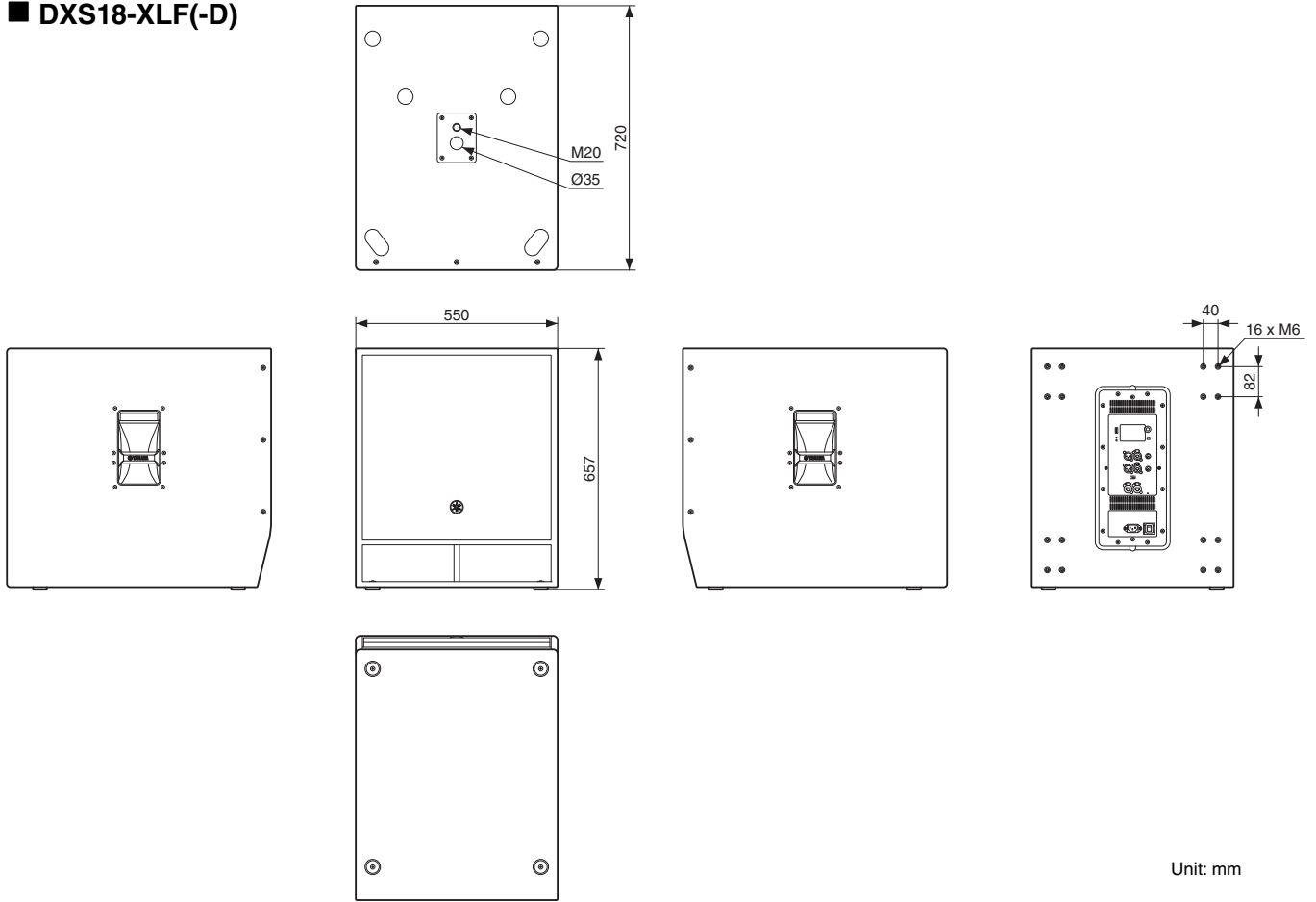
Unit: mm

■ DZR10(-D)



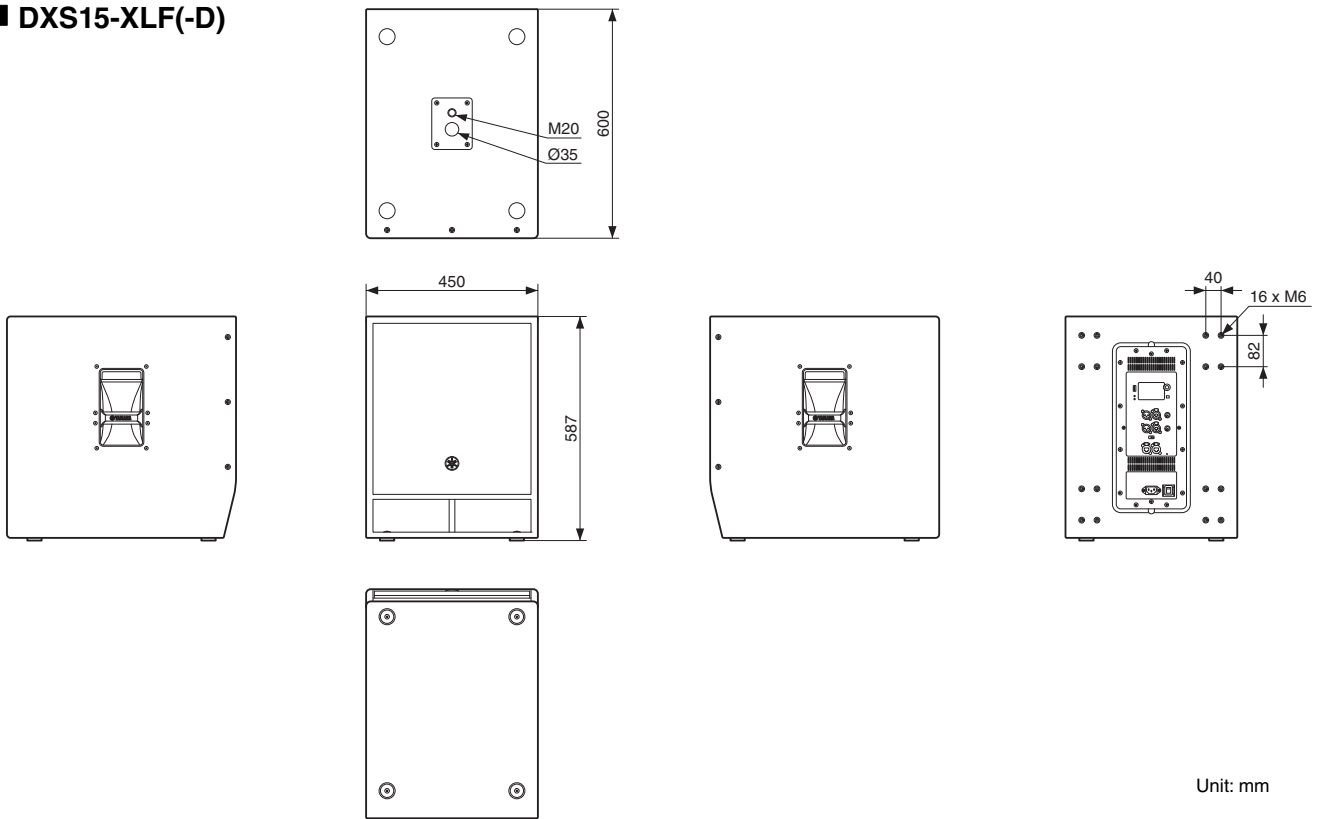
Unit: mm

■ DXS18-XLF(-D)



Unit: mm

■ DXS15-XLF(-D)



Unit: mm

English

Deutsch

Français

Español

Português

Italiano

Русский

한국어

日本語

About Using BSD-Licensed Software

EN

The software used by this product includes components that comply with the BSD license.

The restrictions placed on users of software released under a typical BSD license are that if they redistribute such software in any form, with or without modification, they must include in the redistribution (1) a disclaimer of liability, (2) the original copyright notice and (3) a list of licensing provisions. The following contents are displayed based on the licensing conditions described above, and do not govern your use of the product.

Über die Verwendung BSD-lizensierter Software

DE

Die von diesem Produkt verwendete Software enthält Komponenten, die mit der BSD-Lizenz übereinstimmen.

Die Einschränkungen, die Anwendern von Software unter einer üblichen BSD-Lizenz auferlegt werden, bestehen darin, dass sie bei Weiterverbreitung solcher Software in jeglicher Form, mit oder ohne Modifikationen, (1) dieser einen Haftungsausschluss, (2) den originalen Urheberrechtsvermerk und (3) eine Liste der Lizenzierungsgebühren beifügen müssen. Die folgenden Inhalte werden auf Grundlage der oben beschriebenen Lizenzierungsbedingungen angegeben und regeln nicht Ihre Verwendung des Produkts.

À propos de l'utilisation du logiciel sous licence BSD

FR

Le logiciel utilisé par ce produit comprend des composants conformes aux termes de la licence BSD.

Les restrictions imposées aux utilisateurs du logiciel publié sous la licence BSD typique stipulent, pour les utilisateurs qui distribuent le logiciel sous quelque forme que ce soit, avec ou sans modification, l'exigence d'inclure au titre de la redistribution : (1) un désistement de responsabilité ; (2) la mention relative aux droits d'auteur originale ; et (3) une liste de dispositions en matière d'octroi de licence. Les contenus suivants sont affichés sur la base des conditions d'octroi de licence décrites ci-dessus, et ne régissent en aucun cas l'utilisation que vous faites du produit.

Información sobre el uso de software con licencia BSD

ES

El software que se utiliza en este producto incluye componentes que cumplen con la licencia BSD.

Las restricciones que son de aplicación a los usuarios del software suministrado con una licencia BSD típica exigen que, en caso de cualquier tipo de redistribución de dicho software, con o sin modificaciones, se incluya en la redistribución: (1) una exención de responsabilidades; (2) el aviso de derechos de autor (copyright) original; y (3) una lista de cláusulas de la licencia. El contenido siguiente se muestra de conformidad con las condiciones de licencia descritas anteriormente y no rigen el uso del producto por parte de usted.

Sobre o uso do software licenciado BSD

PT

O software usado por esse produto inclui componentes que estão em conformidade com a licença do BSD.

As restrições impostas a usuários do software distribuído sob uma típica licença BSD estabelecem que se eles redistribuírem tal software, sob qualquer forma, com ou sem modificações, deverão incluir (1) uma declaração de isenção de responsabilidade na redistribuição, (2) o aviso de direitos autorais original e (3) uma lista das cláusulas de licenciamento. O sumário a seguir será exibido com base nas condições de licenciamento descritas acima mas não regem seu uso do produto.

Informazioni sull'uso del software concesso in licenza da BSD

IT

Il software utilizzato da questo prodotto include componenti conformi alla licenza BSD.

Gli utenti del software rilasciato con una licenza tipica BSD sono soggetti a limitazioni, ad esempio se ridistribuiscono tale software in qualsiasi forma, con o senza modifiche, devono includere nella redistribuzione (1) una dichiarazione di non responsabilità, (2) l'avviso di copyright originale e (3) un elenco di disposizioni in materia di licenze. I contenuti di seguito vengono visualizzati in base alle condizioni di licenza sopra elencate e non regolamentano l'utilizzo del prodotto.

Об использовании лицензионного программного обеспечения BSD

RU

Программное обеспечение, используемое в данном устройстве, включает компоненты, соответствующие требованиям Программной лицензии университета Беркли (BSD).

Ограничения, налагаемые на пользователей программного обеспечения, выпускаемого под лицензией BSD, включают следующее: если пользователи распространяют подобное программное обеспечение в любом виде, в том числе без изменений, они должны включить в пакет: 1) отказ от принятия на себя ответственности; 2) оригинал уведомления об авторских правах; и 3) список положений о лицензировании.

Эти положения основаны на вышеизложенных условиях лицензирования и не касаются использования продукта вами.

BSD 라이선스가 적용된 소프트웨어의 사용에 관한 설명

KO

본 제품에 사용된 소프트웨어에는 BSD 라이선스를 준수하는 컴포넌트가 포함되어 있습니다.

일반적인 BSD 라이선스 하에 출시된 소프트웨어를 어떠한 형태로든 재배포할 경우 배포자는 소프트웨어 수정 여부와 상관없이 (1) 책임 면책 조항, (2) 원 저작권 고지 및 (3) 라이선스 규정 목록을 반드시 포함시켜야 합니다. 다음 내용은 위에 설명된 라이선스 조건을 기준으로 표시되었으며 제품 사용에는 영향을 미치지 않습니다.

BSD ライセンスソフトウェアの利用に関するお知らせ

JA

本製品はソフトウェアの一部にBSD ライセンスに従ったソフトウェアを利用しています。

BSD ライセンスとは、無保証の旨の明記、著作権表示、ライセンス条文一覧の表示を条件としてプログラムの再頒布が許諾されるソフトウェアのライセンス形式です。次の内容は、上記ライセンス条件にもとづき表示されるものであり、お客様の使用制限等を規定するものではありません。

IwIP is licenced under the BSD licence:

Copyright (c) 2001-2004 Swedish Institute of Computer Science.
All rights reserved.

Redistribution and use in source and binary forms, with or without modification, are permitted provided that the following conditions are met:

1. Redistributions of source code must retain the above copyright notice, this list of conditions and the following disclaimer.
2. Redistributions in binary form must reproduce the above copyright notice, this list of conditions and the following disclaimer in the documentation and/or other materials provided with the distribution.
3. The name of the author may not be used to endorse or promote products derived from this software without specific prior written permission.

THIS SOFTWARE IS PROVIDED BY THE AUTHOR "AS IS" AND ANY EXPRESS OR IMPLIED WARRANTIES, INCLUDING, BUT NOT LIMITED TO, THE IMPLIED WARRANTIES OF MERCHANTABILITY AND FITNESS FOR A PARTICULAR PURPOSE ARE DISCLAIMED. IN NO EVENT SHALL THE AUTHOR BE LIABLE FOR ANY DIRECT, INDIRECT, INCIDENTAL, SPECIAL, EXEMPLARY, OR CONSEQUENTIAL DAMAGES (INCLUDING, BUT NOT LIMITED TO, PROCUREMENT OF SUBSTITUTE GOODS OR SERVICES; LOSS OF USE, DATA, OR PROFITS; OR BUSINESS INTERRUPTION) HOWEVER CAUSED AND ON ANY THEORY OF LIABILITY, WHETHER IN CONTRACT, STRICT LIABILITY, OR TORT (INCLUDING NEGLIGENCE OR OTHERWISE) ARISING IN ANY WAY OUT OF THE USE OF THIS SOFTWARE, EVEN IF ADVISED OF THE POSSIBILITY OF SUCH DAMAGE.

English

Deutsch

Français

Español

Português

Italiano

Русский

한국어

日本語

Information for users on collection and disposal of old equipment:



This symbol on the products, packaging, and/or accompanying documents means that used electrical and electronic products should not be mixed with general household waste.

For proper treatment, recovery and recycling of old products, please take them to applicable collection points, in accordance with your national legislation.

By disposing of these products correctly, you will help to save valuable resources and prevent any potential negative effects on human health and the environment which could otherwise arise from inappropriate waste handling.

For more information about collection and recycling of old products, please contact your local municipality, your waste disposal service or the point of sale where you purchased the items.

For business users in the European Union:

If you wish to discard electrical and electronic equipment, please contact your dealer or supplier for further information.

Information on Disposal in other Countries outside the European Union:

This symbol is only valid in the European Union. If you wish to discard these items, please contact your local authorities or dealer and ask for the correct method of disposal.

(weee_eu_en_02)

Verbraucherinformation zur Sammlung und Entsorgung alter Elektrogeräte



Befindet sich dieses Symbol auf den Produkten, der Verpackung und/oder beiliegenden Unterlagen, so sollten benutzte elektrische Geräte nicht mit dem normalen Haushaltsabfall entsorgt werden.

In Übereinstimmung mit Ihren nationalen Bestimmungen bringen Sie alte Geräte bitte zur fachgerechten Entsorgung, Wiederaufbereitung und Wiederverwendung zu den entsprechenden Sammelstellen.

Durch die fachgerechte Entsorgung der Elektrogeräte helfen Sie, wertvolle Ressourcen zu schützen, und verhindern mögliche negative Auswirkungen auf die menschliche Gesundheit und die Umwelt, die andernfalls durch unsachgerechte Müllentsorgung auftreten könnten.

Für weitere Informationen zum Sammeln und Wiederaufbereiten alter Elektrogeräte kontaktieren Sie bitte Ihre örtliche Stadt- oder Gemeindeverwaltung, Ihren Abfallentsorgungsdienst oder die Verkaufsstelle der Artikel.

Information für geschäftliche Anwender in der Europäischen Union:

Wenn Sie Elektrogeräte ausrangieren möchten, kontaktieren Sie bitte Ihren Händler oder Zulieferer für weitere Informationen.

Entsorgungsinformation für Länder außerhalb der Europäischen Union:

Dieses Symbol gilt nur innerhalb der Europäischen Union. Wenn Sie solche Artikel ausrangieren möchten, kontaktieren Sie bitte Ihre örtlichen Behörden oder Ihren Händler und fragen Sie nach der sachgerechten Entsorgungsmethode.

(weee_eu_de_02)

Informations concernant la collecte et le traitement des déchets d'équipements électriques et électroniques



Le symbole sur les produits, l'emballage et/ou les documents joints signifie que les produits électriques ou électroniques usagés ne doivent pas être mélangés avec les déchets domestiques habituels.

Pour un traitement, une récupération et un recyclage appropriés des déchets d'équipements électriques et électroniques, veuillez les déposer aux points de collecte prévus à cet effet, conformément à la réglementation nationale.

En vous débarrassant correctement des déchets d'équipements électriques et électroniques, vous contribuerez à la sauvegarde de précieuses ressources et à la prévention de potentiels effets négatifs sur la santé humaine qui pourraient advenir lors d'un traitement inapproprié des déchets.

Pour plus d'informations à propos de la collecte et du recyclage des déchets d'équipements électriques et électroniques, veuillez contacter votre municipalité, votre service de traitement des déchets ou le point de vente où vous avez acheté les produits.

Pour les professionnels dans l'Union européenne :

Si vous souhaitez vous débarrasser des déchets d'équipements électriques et électroniques, veuillez contacter votre vendeur ou fournisseur pour plus d'informations.

Informations sur la mise au rebut dans d'autres pays en dehors de l'Union européenne :

Ce symbole est seulement valable dans l'Union européenne. Si vous souhaitez vous débarrasser de déchets d'équipements électriques et électroniques, veuillez contacter les autorités locales ou votre fournisseur et demander la méthode de traitement appropriée.

(weee_eu_fr_02)

Información para usuarios sobre la recogida y eliminación de los equipos antiguos



Este símbolo en los productos, embalajes y documentos anexos significa que los productos eléctricos y electrónicos no deben mezclarse con los desperdicios domésticos normales.

Para el tratamiento, recuperación y reciclaje apropiados de los productos antiguos, llévelos a puntos de reciclaje correspondientes, de acuerdo con la legislación nacional.

Al deshacerse de estos productos de forma correcta, ayudará a ahorrar recursos valiosos y a impedir los posibles efectos desfavorables en la salud humana y en el entorno que de otro modo se producirían si se trataran los desperdicios de modo inapropiado.

Para obtener más información acerca de la recogida y el reciclaje de los productos antiguos, póngase en contacto con las autoridades locales, con el servicio de eliminación de basuras o con el punto de venta donde adquirió los artículos.

Para los usuarios empresariales de la Unión Europea:

Si desea desechar equipos eléctricos y electrónicos, póngase en contacto con su vendedor o proveedor para obtener más información.

Información sobre la eliminación en otros países fuera de la Unión Europea:

Este símbolo solo es válido en la Unión Europea. Si desea desechar estos artículos, póngase en contacto con las autoridades locales o con el vendedor y pregúnteles el método correcto.

(weee_eu_es_02)

Informações para os utilizadores relativas à recolha e eliminação de equipamentos usados



Este símbolo, presente em produtos, embalagens e/ou incluído na documentação associada, indica que os produtos elétricos e eletrónicos usados não devem ser eliminados juntamente com os resíduos domésticos em geral.

O procedimento correto consiste no tratamento, recuperação e reciclagem de produtos usados, pelo que deve proceder à respetiva entrega nos pontos de recolha adequados, em conformidade com a legislação nacional em vigor.

A eliminação destes produtos de forma adequada permite poupar recursos valiosos e evitar potenciais efeitos prejudiciais para a saúde pública e para o ambiente, associados ao processamento incorreto dos resíduos.

Para mais informações relativas à recolha e reciclagem de produtos usados, contacte as autoridades locais, o serviço de eliminação de resíduos ou o ponto de venda onde foram adquiridos os itens relevantes.

Informações para utilizadores empresariais na União Europeia:

Para proceder à eliminação de equipamento eléctrico e electrónico, contacte o seu revendedor ou fornecedor para obter informações adicionais.

Informações relativas à eliminação em países não pertencentes à União Europeia:

Este símbolo é válido exclusivamente na União Europeia. Caso pretenda eliminar este tipo de itens, contacte as autoridades locais ou o seu revendedor e informe-se acerca do procedimento correto para proceder à respetiva eliminação.

(weee_eu_pt_02a)

Informazioni per gli utenti sulla raccolta e lo smaltimento di vecchia attrezzatura



Questi simboli sui prodotti, sull'imballaggio e/o sui documenti che li accompagnano, indicano che i prodotti elettrici ed elettronici non devono essere mischiati con i rifiuti generici.

Per il trattamento, il recupero e il riciclaggio appropriato di vecchi prodotti, si prega di portarli ai punti di raccolta designati, in accordo con la legislazione locale.

Smaltendo correttamente questi prodotti si potranno recuperare risorse preziose, oltre a prevenire potenziali effetti negativi sulla salute e l'ambiente che potrebbero sorgere a causa del trattamento improprio dei rifiuti.

Per ulteriori informazioni sulla raccolta e il riciclaggio di vecchi prodotti, si prega di contattare l'amministrazione comunale locale, il servizio di smaltimento dei rifiuti o il punto vendita dove sono stati acquistati gli articoli.

Per utenti imprenditori dell'Unione europea:

Se si desidera scartare attrezzatura elettrica ed elettronica, si prega di contattare il proprio rivenditore o il proprio fornitore per ulteriori informazioni.

Informazioni sullo smaltimento negli altri Paesi al di fuori dell'Unione europea:

Questi simboli sono validi solamente nell'Unione Europea; se si desidera scartare questi articoli, si prega di contattare le autorità locali o il rivenditore e richiedere informazioni sulla corretta modalità di smaltimento.

(weee_eu_it_02)

Important Notice: Guarantee Information for customers in European Economic Area (EEA) and Switzerland

Important Notice: Guarantee Information for customers in EEA* and Switzerland	English
For detailed guarantee information about this Yamaha product, and Pan-EEA* and Switzerland warranty service, please either visit the website address below (Printable file is available at our website) or contact the Yamaha representative office for your country. * EEA: European Economic Area	
Wichtiger Hinweis: Garantie-Information für Kunden in der EWR* und der Schweiz	Deutsch
Für nähere Garantie-Information über dieses Produkt von Yamaha, sowie über den Pan-EWR*- und Schweizer Garantieservice, besuchen Sie bitte entweder die folgend angegebene Internetadresse (eine druckfähige Version befindet sich auch auf unserer Webseite), oder wenden Sie sich an den für Ihr Land zuständigen Yamaha-Vertrieb. *EWR: Europäischer Wirtschaftsraum	
Remarque importante: informations de garantie pour les clients de l'EEE et la Suisse	Français
Pour des informations plus détaillées sur la garantie de ce produit Yamaha et sur le service de garantie applicable dans l'ensemble de l'EEE ainsi qu'en Suisse, consultez notre site Web à l'adresse ci-dessous (le fichier imprimable est disponible sur notre site Web) ou contactez directement Yamaha dans votre pays de résidence. * EEE : Espace Economique Européen	
Belangrijke mededeling: Garantie-informatie voor klanten in de EER* en Zwitserland	Nederlands
Voor gedetailleerde garantie-informatie over dit Yamaha-product en de garantieservice in heel de EER* en Zwitserland, gaat u naar de onderstaande website (u vindt een afdrukbaar bestand op onze website) of neemt u contact op met de vertegenwoordiging van Yamaha in uw land. * EER: Europese Economische Ruimte	
Aviso importante: información sobre la garantía para los clientes del EEE* y Suiza	Español
Para una información detallada sobre este producto Yamaha y sobre el soporte de garantía en la zona EEE* y Suiza, visite la dirección web que se incluye más abajo (la versión del archivo para imprimir esta disponible en nuestro sitio web) o póngase en contacto con el representante de Yamaha en su país. * EEE: Espacio Económico Europeo	
Avviso importante: informazioni sulla garanzia per i clienti residenti nell'EEA* e in Svizzera	Italiano
Per informazioni dettagliate sulla garanzia relativa a questo prodotto Yamaha e l'assistenza in garanzia nei paesi EEA* e in Svizzera, potete consultare il sito Web all'indirizzo riportato di seguito (è disponibile il file in formato stampabile) oppure contattare l'ufficio di rappresentanza locale della Yamaha. * EEA: Area Economica Europea	
Aviso importante: informações sobre as garantias para clientes da AEE* e da Suíça	Português
Para obter uma informação pormenorizada sobre este produto da Yamaha e sobre o serviço de garantia na AEE* e na Suíça, visite o site a seguir (o arquivo para impressão está disponível no nosso site) ou entre em contato com o escritório de representação da Yamaha no seu país. * AEE: Área Económica Européia	
Σημαντική σημείωση: Πληροφορίες εγγύησης για τους πελάτες στον ΕΟΧ* και Ελλάδα	Ελληνικά
Για λεπτομερείς πληροφορίες εγγύησης σχετικά με το παρόν προϊόν της Yamaha και την κάλυψη εγγύησης σε όλες τις χώρες του ΕΟΧ και την Ελλάδα, επισκεφτείτε την παρακάτω ιστοσελίδα (Εκτυπώσιμη μορφή είναι διαθέσιμη στην ιστοσελίδα μας) ή απευθυνθείτε στην αντιπροσωπεία της Yamaha στη χώρα σας. * ΕΟΧ: Ευρωπαϊκός Οικονομικός Χώρος	
Viktigt: Garantiinformation för kunder i EES-området* och Schweiz	Svenska
För detaljerad information om denna Yamaha-produkt samt garantiservice i hela EES-området* och Schweiz kan du antingen besöka nedanstående webbadress (en utskriftsvänlig fil finns på webbplatsen) eller kontakta Yamahas officiella representant i ditt land. * EES: Europeiska Ekonomiska Samarbetsområdet	
Viktig merknad: Garantiinformasjon for kunder i EØS* og Sveits	Norsk
Detaljert garantiinformasjon om dette Yamaha-produktet og garantiservice for hele EØS-området* og Sveits kan fås enten ved å besøke nettstedene nedenfor (utskriftsversjon finnes på våre nettsider) eller kontakte kontaktpunktene Yamaha-kontoret i landet der du bor. *EØS: Det europeiske økonomiske samarbeidsområdet	
Vigtig oplysning: Garantioplysninger til kunder i EØO* og Schweiz	Dansk
De kan finde detaljerede garantioplysninger om dette Yamaha-produkt og den fælles garantiserviceordning for EØO* (og Schweiz) ved at besøge det websted, der er angivet nedenfor (der findes en fil, som kan udskrives, på vores websted), eller ved at kontakte Yamahas nationale repræsentationskontor i det land, hvor De bor. * EØO: Det Europæiske Økonomiske Område	
Tärkeä ilmoitus: Takuutiedot Euroopan talousalueen (ETA)* ja Sveitsin asiakkaille	Suomi
Tämä on teabe saamiseks selle Yamaha-toote garantii ning kogu Euroopa Majanduspiirkonna ja Šveitsi garantiiteeniduse kohta, külastage palun veebisaiti alljärgneval aadressil (meie saidil on saadaval printitav fail) või pöörduge Teie regiooni Yamaha esinduse poole. *ETA: Euroopan talousalue	
Ważne: Warunki gwarancyjne obowiązujące w EOG* i Szwajcarii	Polski
Aby dowiedzieć się więcej na temat warunków gwarancyjnych tego produktu firmy Yamaha i serwisu gwarancyjnego w całym EOG* i Szwajcarii, należy odwiedzić wskazaną poniżej stronę internetową (Plik gotowy do wydruku znajduje się na naszej stronie internetowej) lub skontaktować się z przedstawicielstwem firmy Yamaha w swoim kraju. * EOG — Europejski Obszar Gospodarczy	
Důležité oznámení: Záruční informace pro zákazníky v EHS* a ve Švýcarsku	Česky
Podrobné záruční informace o tomto produktu Yamaha a záručním servisu v celém EHS* a ve Švýcarsku naleznete na níže uvedené webové adrese (soubor k tisku je dostupný na našich webových stránkách) nebo se můžete obrátit na zastoupení firmy Yamaha ve své zemi. * EHS: Evropský hospodářský prostor	
Fontos figyelemzetetés: Garancia-információk az EGT* területén és Svájcban élő vásárlók számára	Magyar
A jelen Yamaha termékre vonatkozó részletes garancia-információk, valamint az EGT*-re és Svájcra kiterjedő garanciális szolgáltatás tekintetében keresse fel webhelyünket az alábbi címen (a webhelyen nyomtatható fájl is található), vagy pedig lépjen kapcsolatba az országában működő Yamaha képviselői irodával. * EGT: Európai Gazdasági Térség	
Oluline märkus: Garantiiteave Euroopa Majanduspiirkonna (EMP)* ja Šveitsi klientidele	Eesti keel
Täpsema teabe saamiseks selle Yamaha toote garantii ning kogu Euroopa Majanduspiirkonna ja Šveitsi garantiiteeniduse kohta, külastage palun veebisaiti alljärgneval aadressil (meie saidil on saadaval printitav fail) või pöörduge Teie regiooni Yamaha esinduse poole. * EMP: Euroopa Majanduspiirkond	
Svarīgs paziņojums: garantijas informācija klientiem EEZ* un Šveicē	Latviešu
Lai saņemtu detalizētu garantijas informāciju par šo Yamaha produktu, kā arī garantijas apkalpošanu EEZ* un Šveicē, lūdzu, apmeklējiet zemāk norādīto tīmekļa vietnes adresi (tīmekļa vietnē ir pieejams drukājams fails) vai sazinieties ar jūsu valsti apkalpojošo Yamaha pārstāvniecību. * EEZ: Eiropas Ekonomikas zona	
Dėmesio: informacija dėl garantijos pirkejams EEE* ir Šveicarijoje	Lietuvių kalba
Jeį reikia išsamios informacijos apie šį „Yamaha“ produktą ir jo techninę priežiūrą visoje EEE* ir Šveicarijoje, apsilankykite mūsų svetainėje toliau nurodytu adresu (svetainėje yra spausdintinas failas) arba kreipkitės į „Yamaha“ atstovybę savo šalyje. *EEE – Europos ekonominė erdvė	
Dôležité upozornenie: Informácie o záruke pre zákazníkov v EHP* a Švajčiarsku	Slovenčina
Podrobné informácie o záruke týkajúce sa tohto produktu od spoločnosti Yamaha a garančnom servise v EHP* a Švajčiarsku nájdete na webovej stránke uvedenej nižšie (na našej webovej stránke je k dispozícii súbor na tlač) alebo sa obráťte na zástupcu spoločnosti Yamaha vo svojej krajine. * EHP: Európsky hospodársky priestor	
Pomembno obvestilo: Informacije o garanciji za kupce v EGP* in Švici	Slovenščina
Za podrobnejše informacije o tem Yamahinem izdelku ter garancijskem servisu v celotnem EGP in Švici, obiščite spletno mesto, ki je navedeno spodaj (natisljiva datoteka je na voljo na našem spletnem mestu), ali se obrnite na Yamahinega predstavnika v svoji državi. * EGP: Evropski gospodarski prostor	
Важно съобщение: Информация за гаранцията за клиенти в ЕИП* и Швейцария	Български език
За подробна информация за гаранцията за този продукт на Yamaha и гаранционното обслужване в паневропейската зона на ЕИП* и Швейцария или посетете посочения по-долу уеб сайт (на нашия уеб сайт има файл за печат), или се свържете с представителния офис на Yamaha във вашата страна. * ЕИП: Европейско икономическо пространство	
Notificare importantă: Informații despre garanție pentru clienții din SEE* și Elveția	Limba română
Pentru informații detaliate privind acest produs Yamaha și serviciul de garanție Pan-SEE* și Elveția, vizitați site-ul la adresa de mai jos (fișierul imprimabil este disponibil pe site-ul nostru) sau contactați biroul reprezentanței Yamaha din țara dumneavoastră. * SEE: Spațiul Economic European	
Važna obavijest: Informacije o jamstvu za države EGP-a i Švicarske	Hrvatski
Za detaljne informacije o jamstvu za ovaj Yamahin proizvod te jamstvenom servisu za cijeli EGP i Švicarsku, molimo Vas da posjetite web-stranicu navedenu u nastavku ili kontaktirate ovlaštenog Yamahinog dobavljača u svojoj zemlji. * EGP: Evropski gospodarski prostor	

<https://europe.yamaha.com/warranty/>

URL_5

ADDRESS LIST

NORTH AMERICA

CANADA

Yamaha Canada Music Ltd.
135 Milner Avenue, Toronto, Ontario,
M1S 3R1, Canada
Tel: +1-416-298-1311

U.S.A.

Yamaha Corporation of America
6600 Orangethorpe Avenue, Buena Park, CA 90620,
U.S.A.
Tel: +1-714-522-9011

CENTRAL & SOUTH AMERICA

MEXICO

Yamaha de México, S.A. de C.V.
Av. Insurgentes Sur 1647 Piso 9, Col. San José
Insurgentes, Delegación Benito Juárez, México,
D.F., C.P. 03900, México
Tel: +52-55-5804-0600

BRAZIL

Yamaha Musical do Brasil Ltda.
Rua Fidêncio Ramos, 302 – Cj 52 e 54 – Torre B – Vila
Olimpia – CEP 04551-010 – São Paulo/SP, Brazil
Tel: +55-11-3704-1377

ARGENTINA

**Yamaha Music Latin America, S.A.,
Sucursal Argentina**
Olga Cossetini 1553, Piso 4 Norte,
Madero Este-C1107CEK,
Buenos Aires, Argentina
Tel: +54-11-4119-7000

PANAMA AND OTHER LATIN AMERICAN COUNTRIES/ CARIBBEAN COUNTRIES

Yamaha Music Latin America, S.A.
Edif. Torre Banco General, Piso 7, Urbanización
Marbella, Calle 47 y Aquilino de la Guardia,
Ciudad de Panamá, República de Panamá
Tel: +507-269-5311

EUROPE

THE UNITED KINGDOM/IRELAND

Yamaha Music Europe GmbH (UK)
Sherbourne Drive, Tilbrook, Milton Keynes,
MK7 8BL, U.K.
Tel: +44-1908-366700

GERMANY

Yamaha Music Europe GmbH
Siemensstrasse 22-34, 25462 Rellingen, Germany
Tel: +49-4101-303-0

SWITZERLAND/LIECHTENSTEIN

**Yamaha Music Europe GmbH, Branch
Switzerland in Thalwil**
Seestrasse 18a, 8800 Thalwil, Switzerland
Tel: +41-44-3878080

AUSTRIA/BULGARIA/ CZECH REPUBLIC/HUNGARY/ ROMANIA/SLOVAKIA/SLOVENIA

**Yamaha Music Europe GmbH
Branch Austria**
Schleiergasse 20, 1100 Wien, Austria
Tel: +43-1-60203900

POLAND

Yamaha Music Europe GmbH
Sp.z o.o. Oddział w Polsce
ul. Wielicka 52, 02-657 Warszawa, Poland
Tel: +48-22-880-08-88

MALTA

Olimpus Music Ltd.
Valletta Road, Mosta MST9010, Malta
Tel: +356-2133-2093

NETHERLANDS/BELGIUM/ LUXEMBOURG

Yamaha Music Europe Branch Benelux
Clarissenhof 5b, 4133 AB Vianen, The Netherlands
Tel: +31-347-358040

FRANCE

Yamaha Music Europe
7 rue Ambroise Croizat, Zone d'activités de Pariest,
77183 Croissy-Beaubourg, France
Tel: +33-1-6461-4000

ITALY

Yamaha Music Europe GmbH, Branch Italy
Via Tinelli N.67/69 20855 Gerno di Lesmo (MB),
Italy
Tel: +39-039-9065-1

SPAIN/PORTUGAL

**Yamaha Music Europe GmbH Ibérica, Sucursal
en España**
Ctra. de la Coruña km. 17,200, 28231
Las Rozas de Madrid, Spain
Tel: +34-91-639-88-88

GREECE

Philippou Nakas S.A. The Music House
19th klm. Leof. Lavriou 190 02 Peania – Attiki,
Greece
Tel: +30-210-6686168

SWEDEN/FINLAND/ICELAND

**Yamaha Music Europe GmbH Germany filial
Scandinavia**
JA Wettergrensgata 1, 400 43 Göteborg, Sweden
Tel: +46-31-89-34-00

DENMARK

**Yamaha Music Denmark,
Fillial of Yamaha Music Europe GmbH, Tyskland**
Generatorvej 8C, ST. TH., 2860 Søborg, Denmark
Tel: +45-44-92-49-00

NORWAY

**Yamaha Music Europe GmbH Germany -
Norwegian Branch**
Grini Næringspark 1, 1332 Østerås, Norway
Tel: +47-6716-7800

CYPRUS

Yamaha Music Europe GmbH
Siemensstrasse 22-34, 25462 Rellingen, Germany
Tel: +49-4101-303-0

RUSSIA

Yamaha Music (Russia) LLC.
Room 37, entrance 7, bld. 7, Kievskaya street,
Moscow, 121059, Russia
Tel: +7-495-626-5005

OTHER EUROPEAN COUNTRIES

Yamaha Music Europe GmbH
Siemensstrasse 22-34, 25462 Rellingen, Germany
Tel: +49-4101-3030

AFRICA

Yamaha Music Gulf FZE
JAFZA-16, Office 512, P.O.Box 17328,
Jebel Ali FZE, Dubai, UAE
Tel: +971-4-801-1500

MIDDLE EAST

TURKEY

Yamaha Music Europe GmbH
Merkezi Almanya Türkiye İstanbul Şubesi
Mor Sumbul Sokak Varyap Meridian Business
1.Blok No:1 113-114-115
Bati Atasehir Istanbul, Turkey
Tel: +90-216-275-7960

OTHER COUNTRIES

Yamaha Music Gulf FZE
JAFZA-16, Office 512, P.O.Box 17328,
Jebel Ali FZE, Dubai, UAE
Tel: +971-4-801-1500

ASIA

THE PEOPLE'S REPUBLIC OF CHINA

Yamaha Music & Electronics (China) Co.,Ltd.
2F, Yunhedasha, 1818 Xinzha-lu, Jingan-qu,
Shanghai, China
Tel: +86-400-051-7700

INDIA

Yamaha Music India Private Limited
P-401, JMD Megapolis, Sector-48, Sohna Road,
Gurugram-122018, Haryana, India
Tel: +91-124-485-3300

INDONESIA

PT. Yamaha Musik Indonesia (Distributor)
Yamaha Music Center Bldg. Jalan Jend. Gatot
Subroto Kav. 4, Jakarta 12930, Indonesia
Tel: +62-21-520-2577

KOREA

Yamaha Music Korea Ltd.
11F, Prudential Tower, 298, Gangnam-daero,
Gangnam-gu, Seoul, 06253, Korea
Tel: +82-2-3467-3300

MALAYSIA

Yamaha Music (Malaysia) Sdn. Bhd.
No.8, Jalan Perbandaran, Kelana Jaya, 47301
Petaling Jaya, Selangor, Malaysia
Tel: +60-3-78030900

SINGAPORE

Yamaha Music (Asia) Private Limited
Block 202 Hougang Street 21, #02-00,
Singapore 530202, Singapore
Tel: +65-6740-9200

TAIWAN

Yamaha Music & Electronics Taiwan Co.,Ltd.
2F., No.1, Yuandong Rd., Banqiao Dist.,
New Taipei City 22063, Taiwan (R.O.C.)
Tel: +886-2-7741-8888

THAILAND

Siam Music Yamaha Co., Ltd.
3, 4, 15, 16th Fl., Siam Motors Building,
891/1 Rama 1 Road, Wangmai,
Pathumwan, Bangkok 10330, Thailand
Tel: +66-2215-2622

VIETNAM

Yamaha Music Vietnam Company Limited
15th Floor, Nam A Bank Tower, 201-203 Cach
Mang Thang Tam St., Ward 4, Dist.3,
Ho Chi Minh City, Vietnam
Tel: +84-8-3818-1122

OTHER ASIAN COUNTRIES

<http://asia.yamaha.com/>

OCEANIA

AUSTRALIA

Yamaha Music Australia Pty. Ltd.
Level 1, 80 Market Street, South Melbourne,
VIC 3205, Australia
Tel: +61-3-9693-5111

COUNTRIES AND TRUST

TERRITORIES IN PACIFIC OCEAN

<http://asia.yamaha.com/>

Yamaha Pro Audio global website
<https://www.yamahaproaudio.com/>

Yamaha Downloads
<https://download.yamaha.com/>

© 2018 Yamaha Corporation
Published 09/2024
IPEI-D0



VHT7910