

POWERED LOUDSPEAKER

DZR 315
DZR 315-D
DZR 15
DZR 15-D
DZR 12
DZR 12-D
DZR 10
DZR 10-D

POWERED SUBWOOFER

DXS 18xLF
DXS 18xLF-D
DXS 15xLF
DXS 15xLF-D

目次

はじめに	3
DZR(-D)、DXS-XLF(-D)シリーズラインナップ	3
主な特長	3
主な機能	4
マニュアル構成	4
各部の名称と機能	5
フルレンジスピーカー (背面)	5
サブウーファー (背面)	5
リアパネル フルレンジ サブウーファー	6
電源セクション	7
Danteセクション Danteモデル	8
パネル操作	9
基本操作	9
HOME画面と機能	10
アラートメッセージ	12
初期化	12
各画面の機能	13
画面構成	13
PRESET画面	13
RECALL (リコール)	14
STORE (ストア)	14
CLEAR (クリア)	14
TITLE (タイトル)	14
PROTECT (プロテクト)	15
HPF画面 フルレンジ	15
LPF画面 サブウーファー	15
D-CONTOUR画面 フルレンジ	15
D-XSUB画面 サブウーファー	16
EQ画面	16
DELAY画面	16

CARDIOID画面 サブウーファー	17
ROUTER画面	18
UTILITY画面	19
PANEL SETUP (パネル設定)	19
PANEL LOCK (パネルロック)	20
DEVICE BACKUP (デバイスバックアップ)	23
DANTE SETUP (DANTE設定) Danteモデル	23
INPUT REDUNDANCY (インプットリダンダンシー) Danteモデル	25
NETWORK (ネットワーク) Danteモデル	26
DEVICE INFORMATION (デバイス情報)	27
INITIALIZE (初期化)	27
LOG (ログ)	28
UPDATE FIRMWARE (アップデートファームウェア)	28
DEVICE SETUP (デバイス設定)	29
外部機器からのミュート Danteモデル	29

Danteについて Danteモデル	30
Danteネットワークシステム	30
Dante設定	31
Dante機器との接続	31
ヤマハデジタルミキサーとのインテグレーション	32

資料	34
USB端子ご使用上の注意	34
USBメモリーの取り扱いについて	34
機能ツリー	35
メッセージリスト	38
Quick Config使用時のパッチ対応表	40
困ったときは	41
Dante関連の用語	42
仕様	43
寸法図	48
ブロックダイアグラム	54
索引	55

はじめに

このたびは、ヤマハ パワードスピーカーシステム DZR(-D)シリーズ、パワードサブウーファー DXS-XLF(-D)シリーズ(下記ラインナップ表参照)をお買い求めいただきましてまことにありがとうございます。本製品はライブ/SR/設備音響用のスピーカーです。このリファレンスマニュアルでは、このスピーカーを設置、施工される方やスピーカーの取り扱いに慣れた方向けに、設置、設定、接続方法、操作の詳細などを説明しています。本製品のさまざまな機能を十分にご活用いただくために、製品同梱の取扱説明書と併せてお読みください。

* このマニュアルでは、特にことわりがない場合、イラストはDZR12-DおよびDXS18XLF-Dを使用しています。

* このマニュアルでは、Danteモデル(-D)シリーズをDZR-D、DXS-XLF-Dと表記しています。

DZR(-D)、DXS-XLF(-D)シリーズラインナップ

タイプ		スタンダードモデル	Danteモデル(-D)
フルレンジ	3-way 15"	DZR315	DZR315-D
	2-way 15"	DZR15	DZR15-D
	2-way 12"	DZR12	DZR12-D
	2-way 10"	DZR10	DZR10-D
サブウーファー	18"	DXS18XLF	DXS18XLF-D
	15"	DXS15XLF	DXS15XLF-D

主な特長

- 堅牢な合板キャビネットに大出力のClass-Dアンプを搭載。フルレンジモデルは、ネオジウムマグネットを採用し、大音圧と軽量化を両立。
- 高耐久入力スピーカーユニットと定指向性ホーンとの最適化された組み合わせにより、優れた高域とパンチのある低域再生能力を実現。
- フルレンジモデルのクロスオーバーと音響調整にFIRフィルターを使用。DSPとAD/DAは、96kHz駆動でレイテンシーを低減。
- LCD画面でプリセットだけでなく、EQ、ディレイ、ルーティングなどグラフィカルに細かく調整することが可能。USBメモリー使用で設定の移動も容易。
- Danteモデル(-D)は、Danteネットワークによるデジタルオーディオ伝送とリモートコントロールに対応。
- 2-wayモデルはスタンド立てとフロアモニター置きに対応。ホーンの回転や、豊富なリギングポイントとオプションのブラケットで多様な設備設置が可能。

主な機能

● プロセッシング

より高い次元の音質を目指して、これまでの製品開発で培った信号処理ノウハウに加えて新たなFIRフィルターの技術を投入しました。DSP、AD/DAのサンプリング周波数(Fs)は96kHzです。

● ディスプレイ → [6ページ参照](#)

多くの機能がシンプルな操作で簡単に設定でき、EQ、ディレイ、ルーティングなどは、グラフィカルに細かく調整できます。輝度の調整ができるバックライト付きです。

● プリセット → [11、13ページ参照](#)

呼び出し専用のファクトリープリセット(1～3個)と、保存可能なユーザープリセット(8個)をご用意しました。DZR、DXS-XLFシリーズを組合せて使用する場合は、ファクトリープリセットから選択できます。

● ネットワーク → [8、30ページ参照](#)

Danteモデルでは、Danteネットワークを通じて、音声の入出力ができるだけでなく、同時に、コンピューターなどから本製品の制御や監視ができます。

● ヤマハデジタルミキサーとのインテグレーション → [32ページ参照](#)

Danteモデルは、RIVAGE PMシリーズ、CLシリーズ、QLシリーズ、TFシリーズとネットワーク接続することで、Dante Controllerなしで、パッチやステータスの監視ができます。ミキサーを核としたヤマハならではのシステムソリューションを提供します。

● その他便利な機能

- ・ 保護機能により故障を未然に防ぎます。問題発生時はアラートメッセージなどで内容を伝えます。 → [12ページ参照](#)
- ・ 誤操作やいたずらを防ぐパネルロック機能を搭載しています。PINコードを保存したUSBメモリーを接続すると、一時的にロックが解除され、抜くとパネルロックの状態に戻ります。 → [20ページ参照](#)
- ・ USBメモリーに内部のデータを保存できるので、代替品に入れ替えるときなど、同じ設定を別の個体にコピーすることが簡単に行なえます。 → [23ページ参照](#)

マニュアル構成

● 取扱説明書(製品に同梱)

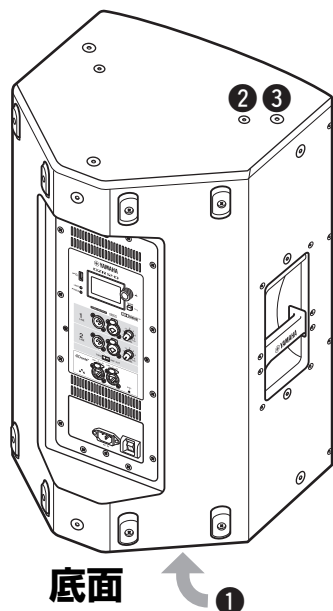
機能と基本的な使用方法などを説明しています。

● リファレンスマニュアル(本書)

設定、操作の詳細などを説明しています。

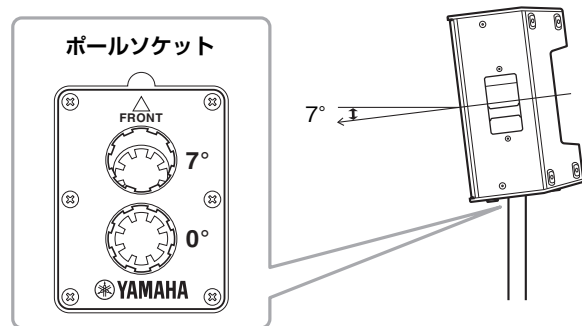
各部の名称と機能

フルレンジスピーカー（背面）



①チルト可能ポールソケット

ポールソケットの穴を2つ装備しています。床面に対するスピーカーの角度を水平または7°下に傾けてマウントできます。ソケットは、市販の35mm径のスピーカースタンドまたはスピーカーポールに対応しています。(DZR315(-D)にはありません。)



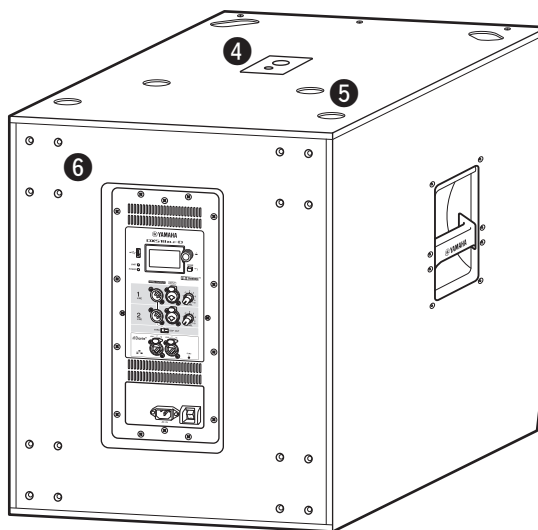
②Uブラケット用ネジ穴

オプション(別売)のUブラケットを取り付けるときに使うネジ穴です。(DZR315(-D)にはありません。)

③アイボルト用ネジ穴

アイボルトを使ってつり下げるときに使うネジ穴です。アイボルト用ネジ穴は、キャビネット内に貫通しています。

サブウーファー（背面）



④デュアルポールソケット

市販の35mm径とM20ネジのスピーカーポールの両方に対応しています。



ポールソケットを使ってスピーカーを設置する場合は、安全のために以下の条件を守ってください。

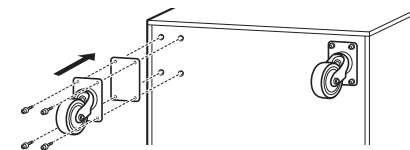
サブウーファー	設置するスピーカー	ポールの長さ
DXS18XLF(-D)	重量：26kg以下 高さ：76.0cm以下 (DZR15(-D)まで)	104cm以下
DXS15XLF(-D)	重量：22kg以下 高さ：64.5cm以下 (DZR12(-D)まで)	82cm以下
	重量：18kg以下 高さ：53.7cm以下 (DZR10(-D)まで)	104cm以下

⑤ゴム脚受け

スピーカーを縦積みする場合は、上段のスピーカーのゴム脚をこのゴム脚受けに合わせてください。

⑥キャスター取り付けネジ

オプション(別売)のヤマハ キャスター SPW-1を取り付けるためのネジです。キャスターを使用しない場合は、このネジを外さないでください。エア漏れにより音質に悪影響を及ぼします。



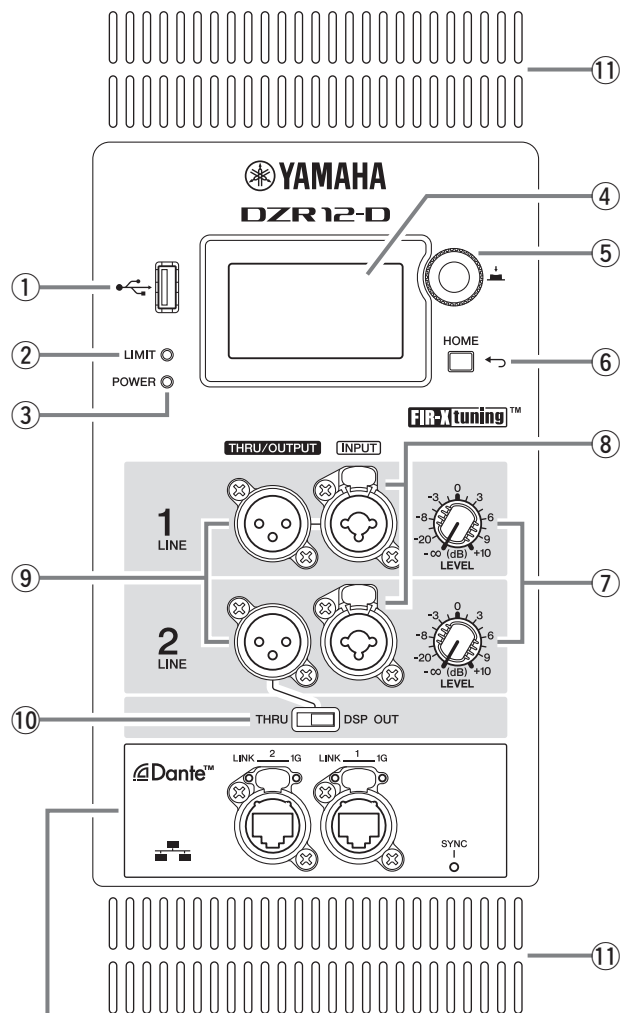
NOTE

- キャスターの取り付け方法や注意事項については、キャスターの取扱説明書をご参照ください。
- SPW-1以外は取り付けないでください。

リアパネル

フルレンジ

サブウーファー



Danteモデルのみ搭載の機能です。「**Danteセクション**」(8ページ)をご参照ください。

① USB端子

USBメモリを接続し、本体内部のデータの保存/読み込みを行いません。ファームウェアアップデートもUSBメモリを使って行いません。また、パネルロックに使用するPINコードをUSBメモリに保存し、そのUSBメモリを接続することで、一時的にロックを解除することもできます。

USB端子やUSBメモリのお取り扱いについては、「**USB端子ご使用上の注意**」「**USBメモリの取り扱いについて**」(34ページ)をご参照ください。

② [LIMIT]インジケータ

本体を保護するためのリミッターが作動しているとき、赤色に点灯します。点灯し続ける場合は、入力信号レベルを下げてください。本製品起動時に、システム上の重大な異常を検出すると、③[POWER]インジケータと同時に点滅します。BLACKOUTがONのとき、自動消灯します(20ページ参照)。

③ [POWER]インジケータ

電源がONのとき、緑色に点灯します。また、保護機能が作動して出力がミュートされると、点滅します(このとき、ディスプレイのHOME画面には、MUTEDと表示されます)。本製品起動時に、システム上の重大な異常を検出すると、②[LIMIT]インジケータと同時に点滅します。

NOTE

[POWER]インジケータは、BLACKOUT(20ページ)がONでも、自動消灯しません。

④ ディスプレイ

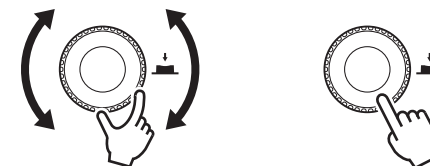
各種機能の設定状態などを表示します。EQ、ディスプレイ、ルーティングなどを、グラフィカルに細かく調整できます。バックライト付きで、ディスプレイの明るさやコントラスト、自動消灯(BLACKOUT)を設定できます(20ページ参照)。

NOTE

- BLACKOUT(20ページ)がOFFでも、1分間パネル操作をしないと、ディスプレイが通常時よりも暗くなり、25分間パネル操作をしないと、ディスプレイ保護のため、ディスプレイの表示が消えます。再度表示させるには、リアパネルのいずれかのキーを押すかメインノブを押してください。
- Dante ControllerやDante機器(RIVAGE PM、CL、QL、TF各シリーズなど)からIdentify機能を使用すると、ディスプレイが点滅します。

⑤ メインノブ

メインノブを回して、ディスプレイに表示されるカーソルの位置を移動したり、パラメーターの値を変えたりします。メインノブを押して確定します。



⑥ [←](バック)キー

このボタンを押すと、画面表示が1つ前の画面に移動します。1秒以上長押しすると、HOME画面に戻ります。

⑦ [LEVEL]コントロール

各[INPUT]端子に入力されるレベルを調節します。

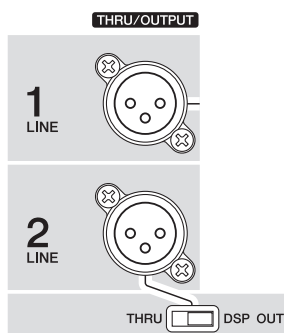
⑧ [INPUT] 端子

ラインレベルのコンボ型入力端子です。XLRとフォーンの両方に対応します。2つの入力信号を、別々にレベル調整してミックスできます。マイク入力是非対応です。

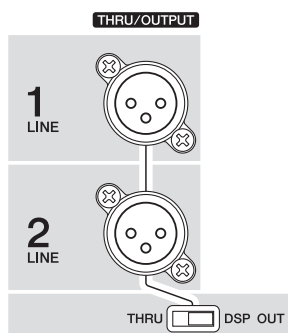
⑨ [THRU/OUTPUT] 端子

XLR型の出力端子です。DZR(-D)シリーズのチャンネル2、DXS-XLF(-D)シリーズのチャンネル1と2は、出力信号を⑩[THRU/DSP OUT]スイッチで切り替えられます。DZR(-D)シリーズのチャンネル1は[THRU](スルー)固定です。

<DZR(-D) シリーズ>



<DXS-XLF(-D) シリーズ>



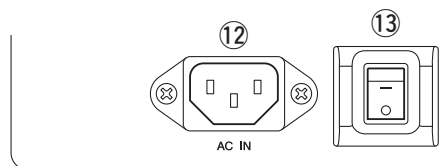
⑩ [THRU/DSP OUT] スイッチ

出力端子から出す信号を、入力端子からそのままスルーした信号[THRU]か、DSPで処理したあとの信号[DSP OUT]で切り替えます。[DSP OUT]を設定した場合は、出力信号を設定できます。出力できる信号については「ROUTER画面」－「③ OUTPUT」(19ページ)をご参照ください。

⑪ 通風孔

排気側には冷却用のファンが装備されています。アンプが既定の温度以上になるとファンが回転します。ファンは、アンプや電源の温度を元に、回転速度を制御します。使用時はすべての通風孔を障害物などでふさがないようにご注意ください。

■電源セクション



⑫ [AC IN] 端子

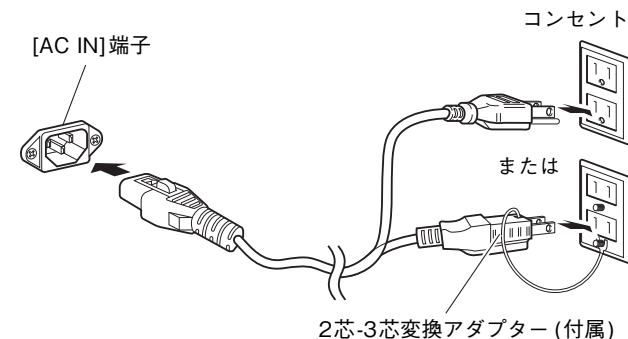
付属の電源コードを接続します。まず本製品と電源コードを接続し、次に電源プラグをコンセントに差し込みます。電源コードを外すときは、逆の手順で行なってください。

内部の電源は100V～240Vで動作しますが、電圧によって最大出力とリミッターの設定を最適化しているため、表示以外の電圧で使うと適切なリミッターが効きません。表示以外の電圧では、使用しないでください。



警告

- 電源コードは、必ず付属のものを使用してください。また、付属の電源コードをほかの製品に使用しないでください。故障、発熱、火災などの原因になります。付属の電源コードは日本国内専用(125Vまで)です。
- 本製品は、アース接続を行なうことを前提として設計されています。感電と製品の損傷を防ぐため、付属の電源コードを使って下図のとおりアース接続を確実に行ってください。なお、接続方法がわからないときは、取扱説明書に記載されているヤマハ修理ご相談センターにご相談ください。



注意

電源コードを接続したり、取り外したりする前に必ず電源をオフにしてください。

電源コードを接続するときは、ラッチによるロック機構(V-Lock)がロックされるまでしっかり奥に差し込んでください。電源コードを取り外すときは、V-Lockのラッチを押して取り外してください。

⑬ 電源スイッチ

電源をオン[-]/オフ[○]します。



警告

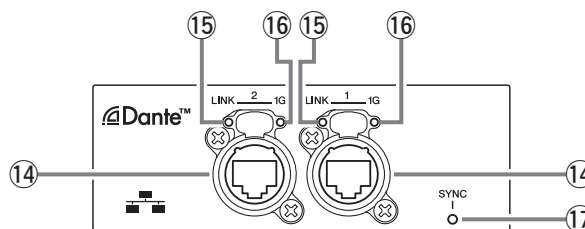
電源スイッチがオフの状態でも微電流が流れています。長時間使用しないときは必ず電源コードを電源コンセントから抜いてください。

NOTE

- 電源スイッチのオン/オフのタイミングによっては、電源の起動に時間(最大約15秒)がかかることがあります。
- 複数の機器を使う場合は、1台ずつ電源をオンにすることをすすめます。同時に複数の電源をオンにすると、電源電圧低下などで機器が正常に起動しないことがあります。

■ Dante セクション

Dante モデル



⑭ Dante 端子

Dante機器やコンピューターと接続するための端子(イーサコン)です。2つの端子はどちらもプライマリーで、デージーチェーン接続できます(30ページ参照)。リダンダント(セカンダリー)ネットワークには参加できません。

NOTE

電磁干渉防止のためには、STP (Shielded Twisted Pair) ケーブル(シールド付きツイストペアケーブル)をお使いください。STPケーブルは、コネクターの金属部分とケーブルのシールド部分を導電テープなどで確実に接触させてください。

⑮ [LINK] インジケータ

Dante端子の通信状態をあらわすインジケータです。イーサネットケーブルが各Dante端子に正しく接続されているとき、緑色に点灯します。BLACKOUTがONのとき、自動消灯します(20ページ参照)。

NOTE

ネットワーク機器と接続している場合、電源を起動してから30秒間は点滅することがあります。

⑯ [1G] インジケータ

Danteネットワークがギガビットイーサネットとして機能しているとき、橙色に点灯します。BLACKOUTがONのとき、自動消灯します(20ページ参照)。

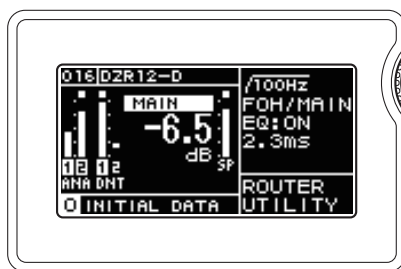
⑰ [SYNC] インジケータ

Danteの通信状態により、以下のように、緑色に点灯、点滅します。BLACKOUTがONのとき、自動消灯します(20ページ参照)。

点灯	Danteネットワークのクロックフロッワーとして正常に動作している
継続的に点滅	Danteネットワークのクロックリーダーとして正常に動作している
周期的に1回点滅	DANTE Fsの設定が間違っている
周期的に2回点滅	Danteのネットワーク回線がつかっていない
周期的に3回点滅	Danteのネットワーク結線が間違っている

パネル操作

基本操作



メインノブ

カーソルの位置を移動したり、パラメーターの値を変えたりします。変化幅の広いパラメーター値は回転の速度に応じて加速します。

HOME

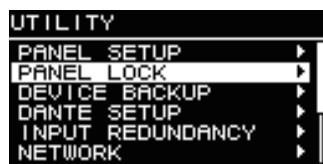
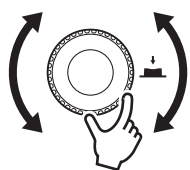


【←】(バック)キー

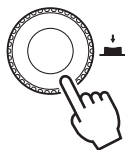
押すたびに現在の階層から、1階層上に移動したり、1つ前に戻ったりします。1秒以上長押しすると、HOME画面に戻ります。

1. メインノブを回して、項目を選択します。選択している項目が白黒反転します。

右に ▶ がある場合は、さらに下に階層があります。



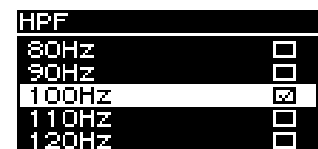
2. メインノブを押して、選択を確定します。



3. 手順1、2を繰り返して、目的のパラメーター編集画面まで移動します。

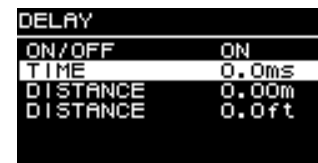
選択型パラメーターの編集

メインノブを回して選択します。メインノブを押して確定すると、値が更新されて音にも反映されます。



連続型パラメーターの編集

メインノブを回してパラメーターの数値を編集します。リアルタイムで反映されま



4. 選択型のパラメーターは、メインノブを押して、編集を確定します。

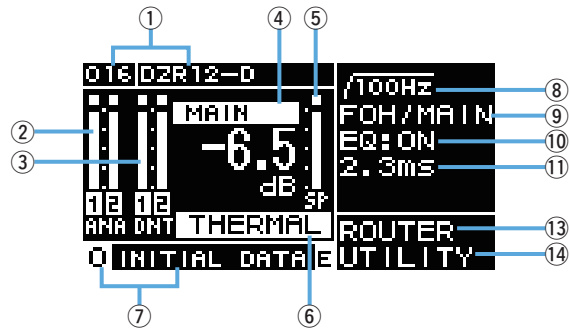
【←】(バック)キーを押すと、1つ前の画面に移動します(1秒以上の長押しでHOME画面に戻ります)。

HOME画面と機能

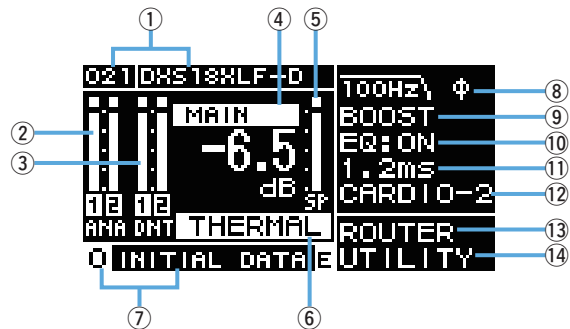
電源スイッチをオンにするとHOME画面が表示されます。
お使いのモデルの画面をご確認ください。

Danteモデル

■DZR-Dシリーズ

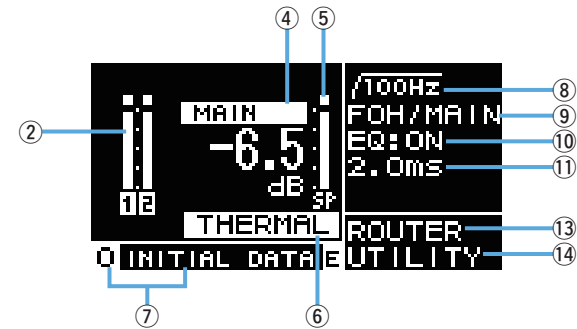


■DXS-XLF-Dシリーズ

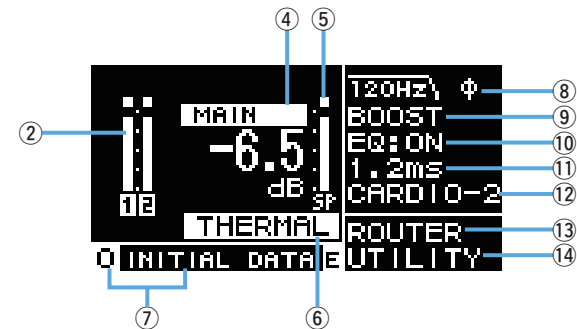


スタンダードモデル

■DZRシリーズ



■DXS-XLFシリーズ



NOTE

- HOME画面以外を表示中でも、5分間パネル操作をしないと、自動的にHOME画面に戻ります。
- 上図のDanteモデルの画面は、①のLABELにそれぞれ「DZR12-D」、「DXS18XLF-D」と設定したときの例です。

① UNIT ID、LABEL **Danteモデル**

Danteネットワーク上のDZR-D、DXS-XLF-Dを識別するためのUNIT IDやラベルを表示します。DANTE MODE(23ページ)がQuick Configのときは、「QC」と、選択したTFシリーズの出力チャンネルの名称を表示します。DANTE SETUP画面に移動し、Danteに関わる項目を設定、表示します。

② Input Meter

アナログ入力信号のレベルを表示します。Danteモデルでは、ANAと表示されます。入力信号がクリップすると、上部のクリップが点灯します。バックアップモードのときには、待機状態にある回線のCHラベルが点滅します(Danteモデルのみ)。

③ Input Meter (DNT) **Danteモデル**

デジタル入力信号(Dante)のレベルを表示します。入力信号がクリップすると、上部のクリップが点灯します。バックアップモードのときには、待機状態にある回線のCHラベルが点滅します。

④ MAIN Level

出力レベルを設定、表示します。(単位：dB)

⑤ SP Output Meter

出力レベルを表示します。チャンネル内のどこかでクリップすると、上部のΣクリップが点灯します。

⑥ Protection (THERMAL、MUTED)

保護機能が作動したときに表示されます。アンプ部が高温のときTHERMALと表示され、出力レベルが小さくなります。使用環境がより悪化するとMUTEDと表示され、出力信号がミュートされます。

⑦ PRESET

設定したプリセット番号とタイトルを表示します。音に関わる設定の保存、呼び出し、編集をします。パラメーターを変更すると、E(Eマーク)が表示されます。

⑧ HPF **フルレンジ**

ハイパスフィルターの周波数を設定、表示します。

LPF **サブウーファー**

ローパスフィルターの周波数とPOLARITY(極性)を設定、表示します。POLARITYでINVERTED(反転)を選択するとΦが表示されます。

⑨ D-CONTOUR **フルレンジ**

D-CONTOURのモードを設定、表示します。

D-XSUB **サブウーファー**

D-XSUBのモードを設定、表示します。

⑩ EQ

イコライザー(6 Band EQ)のONまたはOFFを表示します。周波数特性を確認しながらEQを設定できます。

⑪ DELAY

ディレイを設定、表示します。

⑫ CARDIOID **サブウーファー**

カーディオイドモードを設定、表示します。

⑬ ROUTER

音声信号のルーティングを設定します。

⑭ UTILITY

機器の動作に関わる項目を設定、表示します。

- **PANEL SETUP** : ディスプレイの明るさやコントラスト、ディスプレイ/インジケーターの自動消灯を設定します。
- **PANEL LOCK** : パネルロックを設定し、PINコードの保存または読み込みをします。
- **DEVICE BACKUP** : 設定データの保存または読み込みをします。
- **DANTE SETUP** **Danteモデル** : Danteに関わる項目を設定、表示します。
- **INPUT REDUNDANCY** **Danteモデル** : インพุットリダンダンシーに関わる項目の設定、表示します。
- **NETWORK** **Danteモデル** : ネットワークに関わる項目を設定、表示します。
- **DEVICE INFORMATION** : 本製品の状態、固有の情報を表示します。
- **INITIALIZE** : 初期化を実行します。
- **LOG** : 記録されたログを表示し、ログをUSBメモリーに保存します。
- **UPDATE FIRMWARE** : 本製品のファームウェアやDanteモジュールのファームウェアをアップデートします。
- **DEVICE SETUP** : ハードウェアの違いによるレイテンシーの差を補正します(ファームウェアV1.3.0以降、ハードウェアバージョンAのみ)。

アラートメッセージ

異常が発生すると、ディスプレイにアラートメッセージが表示されます。
各メッセージの詳細については、「[メッセージリスト](#)」(38ページ)をご参照ください。

例) 

OKを選択するとメッセージが消えます。
VIEW LOGSを選択すると、LOG (ログ)画面が表示されます。

初期化

本製品の初期化には2通りの方法があります。

● HOME画面 → UTILITY → INITIALIZEを選択して行なう方法

初期化するデータを選択できます。
([27ページ](#)をご参照ください。)

● PINコードを忘れた場合などに行なう方法

PINコードを忘れた場合など、UTILITY画面でINITIALIZEを選択できない場合には、
下記の方法で初期化します。すべての設定が初期化されます。

1. 電源コード以外のすべてのケーブルを抜く。



警告

初期化が完了するときに、音声信号が入力されていると、急に大きな音が出る可能性があります。

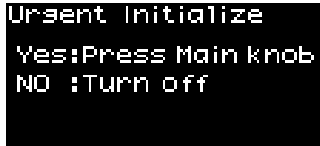
2. 電源スイッチをいったんオフにする。

3. [POWER]インジケーターが消えたら、電源スイッチをオンにする。

4. [POWER]インジケーターが点灯したら2秒以内に、メインノブを押しながら反時計回りに5クリック以上回す。(そのままメインノブを押し続ける。)

時間内に上記の操作が正しく終了しなかった場合、モデル名のロゴが表示されます。
これが表示されたときは、再度、手順2から行なってください。

5. [POWER]インジケーターが点滅し、下の画面が表示されたら、メインノブをはなす。



NOTE

この時点で、初期化を中止したい場合は、電源スイッチをオフにしてください。

6. メインノブを押す。

自動的に再起動が始まります。

7. 再起動後、HOME画面が表示されるまで待つ。

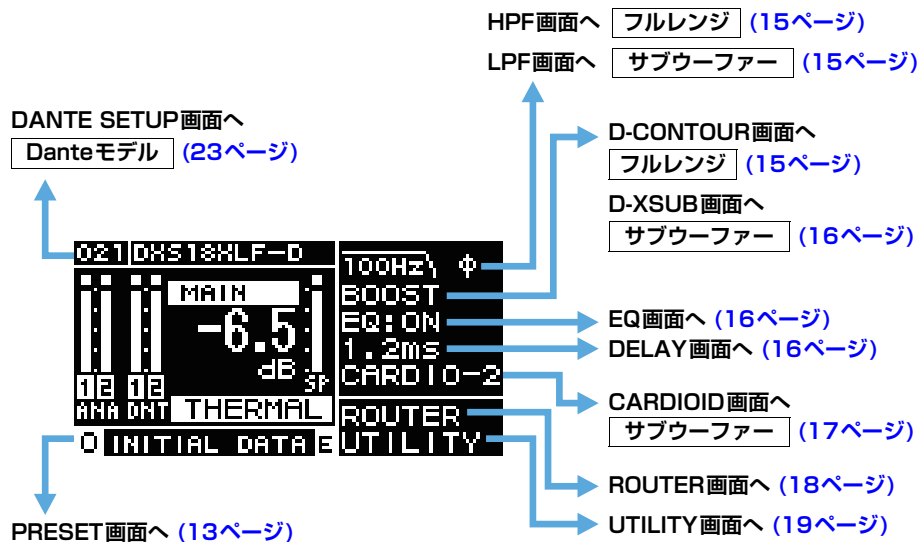
注記

HOME画面が表示される前に電源スイッチをオフにすると、故障の原因になることがあります。

各画面の機能

画面構成

メインノブを回し、カーソルを合わせて確定すると、各画面に移動します。



PRESET画面

音に関わる設定をプリセットとして呼び出したり、保存/消去/タイトルの編集/プロテクトの設定をしたりします。呼び出し専用のプリセットには、常にプロテクトがかかっています。

パラメーターを変更すると、HOME画面にE(Eマーク)(11ページ)が表示されます。

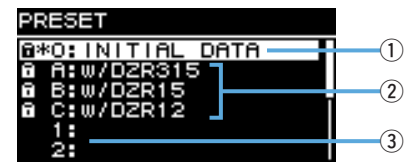
フルレンジ (工場出荷時)

鍵マーク : プロテクトされているプリセット

*: 現在選択しているプリセット



サブウーファー (工場出荷時)



① INITIAL DATA

初期設定に戻します。呼び出し専用です。

② ファクトリープリセット

DZR、DXS-XLFシリーズを組み合わせる場合は、相互にモデル名の付いたプリセットを呼び出すことで、クロスオーバー周波数、レベル、ディレイ値を最適化できます。呼び出し専用です。

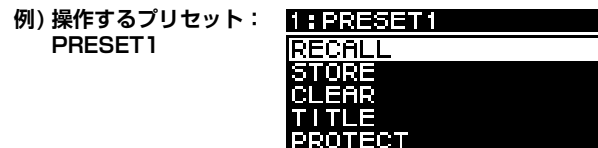
NOTE

このプリセットは、信号経路が同一のDZR、DXS-XLFシリーズを、1台ずつ組み合わせる場合を想定しています。アナログ入力とDanteからの入力を混在させる場合や、複数台組み合わせる場合には、各設定を手動で調整する必要があります。

③ ユーザープリセットリスト

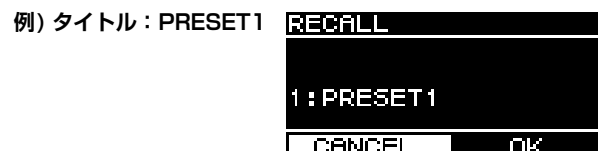
設定を8つ保存できます。呼び出し、保存、消去、タイトルの編集、プロテクトの設定ができます。

操作するプリセットを、メインノブを回して選択し、メインノブを押して確定します。操作を選択する画面が表示されます。



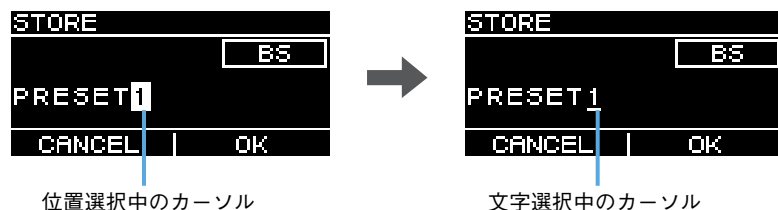
■RECALL (リコール)

保存したプリセットを呼び出します。選択したプリセット番号とタイトルが表示されます。



■STORE (ストア)

現在の設定にタイトルを付けてプリセットに保存します。



メインノブを回して文字を入力する場所を選択し、メインノブを押して文字入力モードに入ります。文字入力モードでは、メインノブを回して入力する文字を選択し、メインノブを押して文字を確定します。

BSにカーソルを移動してメインノブを押すと、最後の文字が消去されます。

文字入力モードで、[←] (バック) キーを押すと、位置を選択する状態になります。この状態で、OKを選択するとタイトルが確定し、CANCELを選択すると入力を中止します。

プロテクトがかかっているプリセットに、上書きはできません。

■CLEAR (クリア)

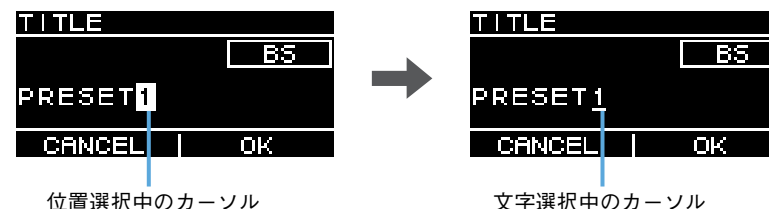
保存したプリセットを消去します。



プロテクトがかかっているプリセットや、現在選択しているプリセットは消去できません。

■TITLE (タイトル)

保存したプリセットのタイトルを編集します。



メインノブを回して文字を編集する場所を選択し、メインノブを押して文字入力モードに入ります。文字入力モードでは、メインノブを回して入力する文字を選択し、メインノブを押して文字を確定します。

BSにカーソルを移動してメインノブを押すと、最後の文字が消去されます。

文字入力モードで、[←] (バック) キーを押すと、位置を選択する状態になります。この状態で、OKを選択するとタイトルが確定し、CANCELを選択すると編集を中止します。

プロテクトがかかっているプリセットのタイトルは、編集できません。

■PROTECT (プロテクト)

保存したプリセットのプロテクトをオン/オフします。



ONに設定すると、プリセットの上書き(STORE)、消去(CLEAR)、タイトルの編集(TITLE)ができなくなります。また、PRESET画面のプリセットタイトルの左側に、鍵マーク(13ページ)が表示されます。

NOTE

RESTORE FROM USB (23ページ、「■DEVICE BACKUP」②)を実行すると、プロテクト設定しているプリセットも上書きされますので、ご注意ください。

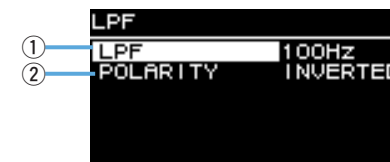
HPF画面 フルレンジ

HPF (ハイパスフィルター)のカットオフ周波数を設定します。
OFFまたは周波数を選択します。



LPF画面 サブウーファー

LPF (ローパスフィルター)のカットオフ周波数と極性を設定します。



① LPF

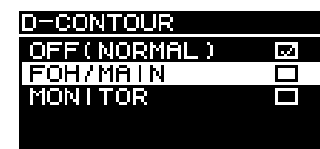
LPFのカットオフ周波数を選択します。

② POLARITY

極性を選択します。INVERTEDを選択すると、HOME画面にΦが表示されます。

D-CONTOUR画面 フルレンジ

D-CONTOURのプリセットを切り替えます。
用途に最適な周波数特性に設定します。

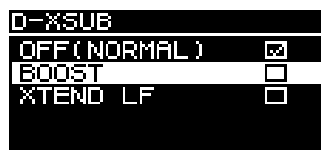


- **OFF (NORMAL)** : D-CONTOURがオフになります。汎用の周波数特性の設定です。
- **FOH/MAIN** : メインスピーカーに適した周波数特性になるように高域と低域を持ち上げた設定です。音量に応じてバランスよく聞こえるよう持ち上げる量を自動調整します。
- **MONITOR** : フロアモニターとして重要な明瞭性を確保し、床置きしたときにブーミーになりがちな低域を抑えた設定です。レイテンシーが短くなり、位相特性が変化します。

D-XSUB画面 サブウーファー

D-XSUBのプリセットを切り替えます。

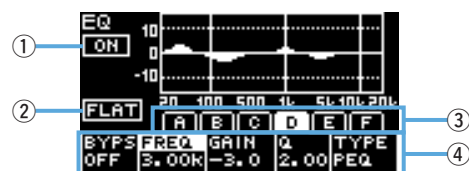
用途や音楽ジャンルに最適な周波数特性に設定します。



- **OFF (NORMAL)** : D-XSUBがオフになります。汎用の周波数特性の設定です。
- **BOOST** : パンチ感を強調する周波数帯域をブーストした設定です。
- **XTEND LF (extended LF)** : より低い低域まで再生周波数を伸ばした設定です。

EQ画面

スピーカー全体の周波数特性を調整します。用途や好みに合わせて、6 Band EQの各パラメーターを編集できます。



① ON/OFF

6 Band EQをオン/オフします。オフのときは、EQ特性の表示が輪廓だけになります。

② FLAT

全バンドのゲインを0 dBに設定します。

③ バンドA～F

パラメーターを表示するバンドを選択します。選択したバンドでメインノブを押すと、カーソルがパラメーター表示に移動します。

④ パラメーター表示

各バンドのパラメーターを表示します。パラメーター名にカーソルを合わせてメインノブを押すと、パラメーター値の設定ができます。[←] (バック)キーを押すと、カーソルがパラメーター名に戻ります。もう一度[←] (バック)キーを押すと、バンド選択に戻ります。

DELAY画面

ディレイタイムを設定します。スピーカー間の距離を補正するときなどに使用します。時間または距離で設定できます。



① ON/OFF

ディレイをオン/オフします。

② TIME [ms]

ディレイタイムをミリ秒単位で設定します。

③ DISTANCE [m、ft]

ディレイタイムを距離(メートル単位とフィート単位)で設定します。

NOTE

3つのディレイタイムの表示は連動して変化します。最後に編集した単位でHOME画面に表示されます。

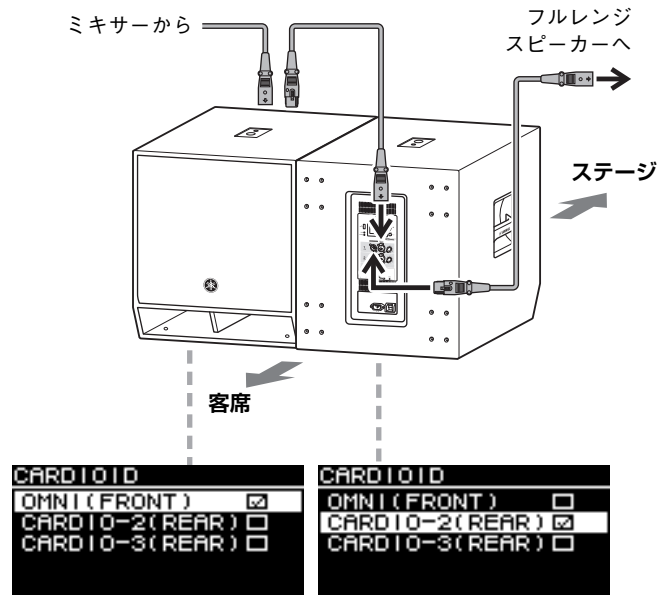
CARDIOID画面 サブウーファー

カーディオイドモードを設定します。
 スピーカーの向きや台数に応じて設定を変えます。カーディオイドモードを使用しない場合は、OMNI (FRONT)に設定します。

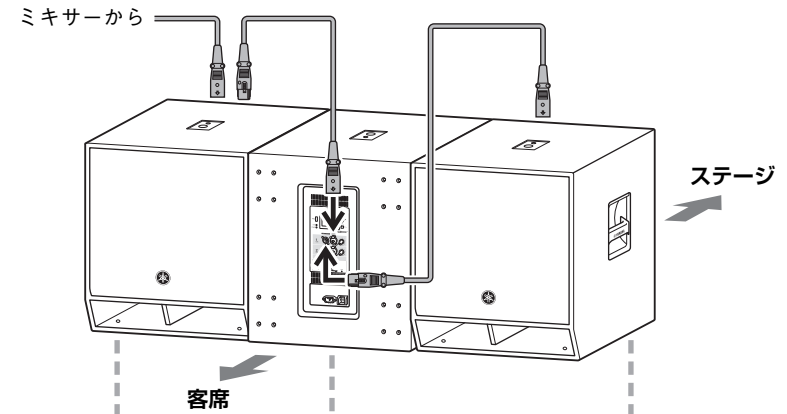
NOTE

カーディオイドモードのセットアップについては、取扱説明書をご参照ください。

● 2台並べたときの画面



● 3台並べたときの画面



CARDI010		CARDI010		CARDI010	
OMNI (FRONT)	<input checked="" type="checkbox"/>	OMNI (FRONT)	<input type="checkbox"/>	OMNI (FRONT)	<input checked="" type="checkbox"/>
CARD10-2 (REAR)	<input type="checkbox"/>	CARD10-2 (REAR)	<input type="checkbox"/>	CARD10-2 (REAR)	<input type="checkbox"/>
CARD10-3 (REAR)	<input type="checkbox"/>	CARD10-3 (REAR)	<input checked="" type="checkbox"/>	CARD10-3 (REAR)	<input type="checkbox"/>

ROUTER画面

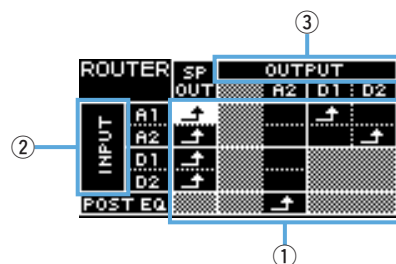
ルーティング、Danteからの入力、アナログ出力レベル、Danteへの出力レベルを設定します。

NOTE

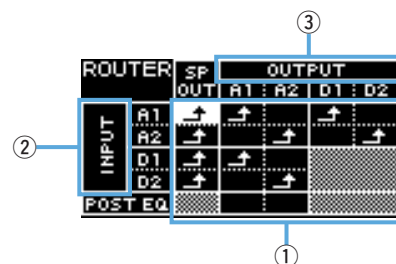
- Danteモデル*では、DZR-D、DXS-XLF-Dに入力したアナログ信号を、Danteネットワークへ出力してミキサーのインプットソースにできます。
- * ファームウェアV1.2.2以降、Danteモジュールのファームウェア4.1.6.7-4.1.6.5-1.1.0以降で対応
- ルーティングの信号の流れについては、「ブロックダイアグラム」(54ページ)をご参照ください。

Danteモデル

■DZR-Dシリーズ

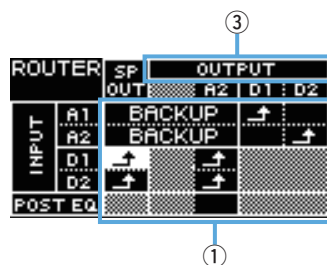


■DXS-XLF-Dシリーズ

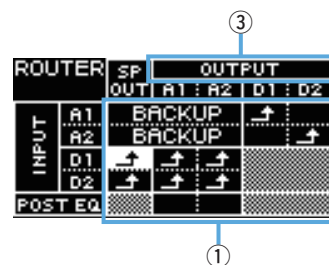


バックアップモードの時には、ANALOG INPUTの選択が制限されます。

■DZR-Dシリーズ

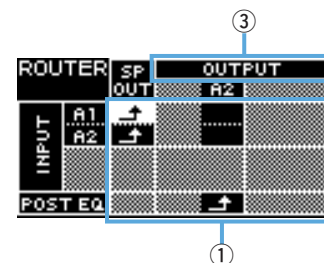


■DXS-XLF-Dシリーズ

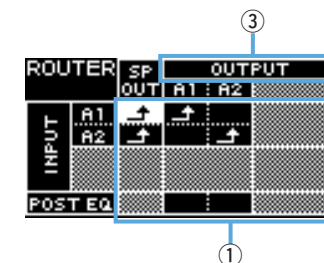


スタンダードモデル

■DZRシリーズ



■DXS-XLFシリーズ



① Routing (ルーティング)

音声信号のルーティングを設定します。

入力元(INPUT)と出力先(OUTPUT)を確認し、交差するポイントに **↑** を設定します。初期設定は、すべての入力端子からの信号が、スピーカーから出力される設定です。網掛けの部分にはルーティングできません。

② INPUT Danteモデル

2つのDanteからの入力レベル、感度、ディレイ補正を設定します。

```
ROUTER> INPUT
DNT. IN1 LVL +1.0dB
DNT. IN2 LVL +1.0dB
DNT. SENS. -14dBFS
ALIGNMENT OFF
1.70ms
```

- **DNT. IN1 LVL** : Danteからの入力レベルD1を設定します。0.5dBステップで設定できます。
- **DNT. IN2 LVL** : Danteからの入力レベルD2を設定します。0.5dBステップで設定できます。
- **DNT. SENS. (DANTE SENSITIVITY)** : Danteからのデジタル信号が、アンプ部に入力されるときの入力感度を設定します。設定した入力感度の値がスピーカーのクリップレベルになります。-14dBFS(初期値)、-6dBFSから選択します。[LEVEL]コントロールがセンター位置(0dB)のとき、-14dBFSに設定すると、最大出力+24dBuの機器(多くのヤマハデジタルミキサー)からのアナログ入力レベルと、Danteからの入力レベルのバランスが調整されます。微調整は、DANT. IN1 LVL/DANT. IN2 LVLで行なってください。

- **ALIGNMENT (DELAY ALIGNMENT):** アナログ入力とDanteからの入力との時間差を補正する場合は、ONに設定し、ディレイ値を設定します。適切なディレイ値は、Danteの設定や接続機器との組み合わせによって異なります。通常、Dante側が遅れるので、ここで設定するディレイはアナログにかかります。設定時は、「[各経路のレイテンシー値](#)」(45ページ)をご参照ください。

③ OUTPUT

出力レベルを設定します。0.5dBステップで設定できます。

Danteモデル

■ DZR-Dシリーズ

```
ROUTER>OUTPUT
ANA.OUT2 LVL 0.0dB
DNT.OUT1 LVL 0.0dB
DNT.OUT2 LVL 0.0dB
```

■ DXS-XLF-Dシリーズ

```
ROUTER>OUTPUT
ANA.OUT1 LVL 0.0dB
ANA.OUT2 LVL 0.0dB
DNT.OUT1 LVL 0.0dB
DNT.OUT2 LVL 0.0dB
```

スタンダードモデル

■ DZRシリーズ

```
ROUTER>OUTPUT
ANA.OUT2 LVL 0.0dB
```

■ DXS-XLFシリーズ

```
ROUTER>OUTPUT
ANA.OUT1 LVL 0.0dB
ANA.OUT2 LVL 0.0dB
```

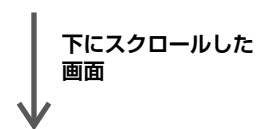
- **ANA. OUT1 LVL** : アナログ出力レベルA1([7ページ](#)⑨、チャンネル1の出力レベル)を設定します。
- **ANA. OUT2 LVL** : アナログ出力レベルA2([7ページ](#)⑨、チャンネル2の出力レベル)を設定します。
- **DNT. OUT1 LVL** : Danteへの出力レベルD1を設定します。
- **DNT. OUT2 LVL** : Danteへの出力レベルD2を設定します。

UTILITY画面

本体の各種設定をしたり、設定データをUSBメモリーに保存したり、USBメモリーから読み込んだりします。

Danteモデル

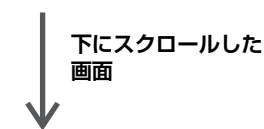
```
UTILITY
PANEL SETUP ▶
PANEL LOCK ▶
DEVICE BACKUP ▶
DANTE SETUP ▶
INPUT REDUNDANCY ▶
NETWORK ▶
```



```
UTILITY
INPUT REDUNDANCY ▶
NETWORK ▶
DEVICE INFORMATION ▶
INITIALIZE ▶
LOG ▶
UPDATE FIRMWARE ▶
```

スタンダードモデル

```
UTILITY
PANEL SETUP ▶
PANEL LOCK ▶
DEVICE BACKUP ▶
DEVICE INFORMATION ▶
INITIALIZE ▶
LOG ▶
```



```
UTILITY
PANEL LOCK ▶
DEVICE BACKUP ▶
DEVICE INFORMATION ▶
INITIALIZE ▶
LOG ▶
UPDATE FIRMWARE ▶
```

■ PANEL SETUP (パネル設定)

リアパネルの表示方式を設定します。

```
UTILITY>PANEL SETUP
① BRIGHTNESS 6
② CONTRAST 5
③ BLACKOUT OFF
```

① BRIGHTNESS

ディスプレイのバックライトの明るさを設定します。
1～10の10段階で設定できます。

② CONTRAST

ディスプレイのコントラストを設定します。

1～16の16段階で設定できます。使用環境に合わせて、ディスプレイを見やすく設定してください。サブウーファースのように、目線が上からになる場合は、数値を大きくするのが有効です。数値を大きくしすぎると、正面から見にくくなります。

③ BLACKOUT

パネル操作をしていないときに、ディスプレイやインジケータを自動的に消灯するように設定できます。

ONに設定すると、下記のように自動消灯します。

- ・ **5秒間パネル操作しなかったとき**：ディスプレイが、通常時よりも暗くなります。
- ・ **15秒間パネル操作しなかったとき**：下表○のディスプレイ/インジケータが、完全に消灯します。

再度表示/点灯させるには、リアパネルのいずれかのキーを押すか、メインノブを押してください。

ディスプレイ/インジケータ	BLACKOUTがONのときの自動消灯
[POWER]インジケータ (6ページ ③)	自動消灯しない
ディスプレイ (6ページ ④)	○
[LIMIT]インジケータ (6ページ ②)	○
[LINK]インジケータ (8ページ ⑮)	○
[1G]インジケータ (8ページ ⑯)	○
[SYNC]インジケータ (8ページ ⑰)	○

NOTE

- ・ BLACKOUTがONでも、[POWER]インジケータは通常どおり点灯します。
- ・ BLACKOUTがOFFでも、1分間パネル操作をしないと、ディスプレイが通常時よりも暗くなり、25分間パネル操作をしないと、ディスプレイ保護のためディスプレイの表示が消えます。

■ PANEL LOCK (パネルロック)

誤って本製品を操作しないように、パネルロックを設定します。

その際、PINコードという4桁の認証番号を設定できます。また、USBメモリーを使って、PINコードの保存や取り込みもできます。



① PANEL LOCK

パネルロックの設定をします。



- ・ **OFF**：パネルロックしません。
- ・ **PARTIAL**：ディスプレイ表示に対する操作がロックされます。MAIN Levelの設定は可能です。
- ・ **ALL**：パネルロックを解除する操作以外はできません。

NOTE

- ・ パネルロックを解除する方法は、「●パネルロックを解除するには (22ページ)」をご参照ください。
- ・ PINコードを設定している場合、パネルロックをOFFからPARTIALやALLに変更するときにも、PINコードの入力が必要です。

② PIN CODE

パネルロックのPINコード(任意の4桁の数字)を設定します。

PINコードを設定すると、パネルロックを解除するときPINコードの入力が必要になります。

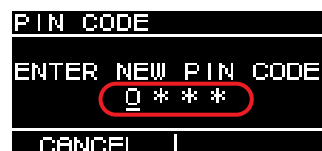
NOTE

- ・ PINコードを忘れた場合は、初期化すると解除できます。「初期化」 - 「●PINコードを忘れた場合などに行なう方法」(12ページ)をご参照ください。
- ・ PINコードの初期設定は、0000です。PINコードが0000の場合、パネルロックを解除するときPINコードを入力する必要がありません。

● PINコードを設定するには

1. PINコード入力画面を開く。

HOME画面 → UTILITY → PANEL LOCK → PIN CODEを選択してください。
PINコードの上1桁にカーソルがあります。



2. メインノブを回して数字を選択し、メインノブを押して確定する。

確定すると、カーソルが右に移動します。

3. 同じように操作して、4桁の数字を確定する。

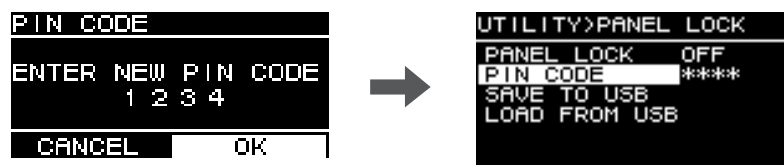


NOTE

設定の途中でPINコードの入力を修正する場合は、[←] (バック)キーを押し、メインノブで修正したい桁を選択してください。

4. メインノブを押してOKを選択する。

PINコードが確定します。



NOTE

PINコードを0000にすると、PINコードが設定されていない状態になります。パネルロックを設定するときや解除するときPINコードの入力が不要です。

③ SAVE TO USB

PINコードをUSBメモリーに保存します。

USBメモリーをUSB端子に接続してから、SAVE TO USBを選択します。確認画面でYESを選択し、SAVE SUCCEEDEDと表示されたら完了です。OKを選択すると元の画面に戻ります。

NOTE

- USBメモリーに保存されたPINコードと本製品に設定されたPINコードが一致した場合、そのUSBメモリーが挿さっている間は自動的にロックが解除されます。(一時的にロックを解除してパラメーターを変更したいときなど、ロック解除の手間が省けます。)
- アラートメッセージが出た場合は、「メッセージリスト」(38ページ)をご参照ください。

④ LOAD FROM USB

USBメモリーに保存したPINコードを取り込みます。

複数のDZR、DXS-XLFシリーズを同じPINコードに設定できます。

USBメモリーをUSB端子に接続してから、LOAD FROM USBを選択します。確認画面でYESを選択し、LOAD SUCCEEDEDと表示されたら完了です。OKを選択すると元の画面に戻ります。

NOTE

- パネルロックがOFFの状態、USBメモリーからPINコードを取り込むと、パネルロックがPARTIALに設定されます。
- アラートメッセージが出た場合は、「メッセージリスト」(38ページ)をご参照ください。

● パネルロックを解除するには

PINコードを設定していない場合

PINコードの初期設定は、0000です。PINコードが0000の場合、PINコードを入力する必要はありません。

パネルロック中にパネル操作をすると、画面に以下のようなメッセージが表示されます。

```
PANEL LOCKED
UNLOCK
PERMANENTLY: [OK]
TEMPORARILY: [TEMP]
CANCEL  OK  TEMP
```

- ・恒久的に解除するとき：メインノブを回してOKを選択し、押して確定してください。
- ・一時的に解除するとき：メインノブを回してTEMPを選択し、押して確定してください。電源を入れ直したときや、5分間パネル操作をしなかったときに、パネルロックの状態に戻ります。

PINコードを設定している場合

パネルロック中にパネル操作をすると、画面に以下のようなメッセージが表示されます。

```
PANEL LOCKED
ENTER PIN CODE
0 * * *
CANCEL
```

設定した4桁のPINコードを入力します。

メインノブを回して数字を選択し、押して確定します。

例) PINコード：1234

```
PANEL LOCKED
ENTER PIN CODE
1 2 3 4
CANCEL  OK  TEMP
```

- ・恒久的に解除するとき：メインノブを回してOKを選択し、押して確定してください。
- ・一時的に解除するとき：メインノブを回してTEMPを選択し、押して確定してください。電源を入れ直したときや、5分間パネル操作をしなかったときに、パネルロックの状態に戻ります。

NOTE

PINコードが0000 (初期設定)の場合、PINコードを入力する必要はありません。

PINコードをUSBメモリーに保存した場合

PINコードが保存されたUSBメモリーを、本製品に接続してください。USBメモリーが接続されている間は、パネルロックが解除されます。USBメモリーを抜くと、再びパネルロックの状態に戻ります。

(PINコードの保存方法は、「UTILITY画面」－「■PANEL LOCK」－「③ SAVE TO USB」(21ページ)をご参照ください。)

■ DEVICE BACKUP (デバイスバックアップ)

ユーザー設定をUSBメモリーに保存したり、読み込んだりします。

複数のDZR、DXS-XLFシリーズを同じ設定にしたり、同じ設定で別のDZR、DXS-XLFシリーズに入れ替えたりするときにも使用します。



① SAVE TO USB

設定データをUSBメモリーに保存します。

USBメモリーをUSB端子に接続してからSAVE TO USBを選択し、ファイル名を入力します。最大16文字です。対応している文字は、半角英数字と一部の記号のみです。

メインノブを回して文字を入力する場所を選択し、メインノブを押して文字入力モードに入ります。文字入力モードで、メインノブを回して文字を選択し、メインノブを押して確定します。

NOTE

アラートメッセージが出た場合は、「メッセージリスト」(38ページ)をご参照ください。

② RESTORE FROM USB

USBメモリーに保存されている設定ファイルを読み込みます。

USBメモリーをUSB端子に接続してから、RESTORE FROM USBを選択します。USBメモリーに保存されているファイル名が画面に表示されるので、読み込みたいファイル名を選択します。画面に表示されるファイル名は最大20です。

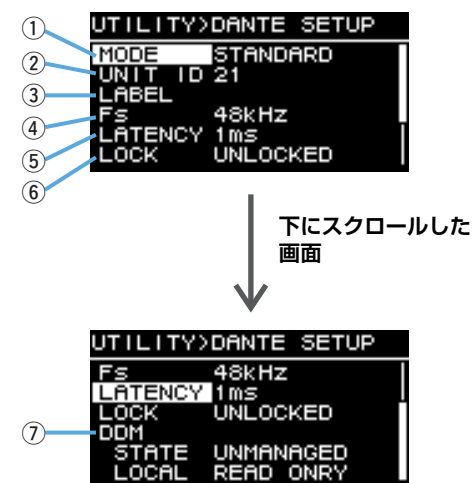
NOTE

- 設定が切り替わるとき、ノイズが出力されるのを防ぐために、一時的にミュートされます。
- アラートメッセージが出た場合は、「メッセージリスト」(38ページ)をご参照ください。
- コンピューターなどでファイル名を変更するときは、半角英数字および記号!、#、\$、%、&、\、(、)、+、,、-、.、=、@、[、]、^、_、`、{、}、(スペース)のみを使い、16文字以内になるようにしてください。それ以外のファイル名に変更すると、読み込みできなくなります。
- RESTORE FROM USBを実行すると、プロテクト設定(15ページ、「■PROTECT」参照)しているプリセットも上書きされますので、ご注意ください。

■ DANTE SETUP (DANTE設定)

Danteモデル

Danteに関連する設定と状態を表示します。



① MODE (DANTE MODE)

本製品をDanteネットワークに接続するときのモードを設定します。



- **STANDARD** : TFシリーズのクイックコンフィグ(Quick Config)機能を使用しない場合に選択します。
- **Quick Config** : TFシリーズのクイックコンフィグ機能を使用する場合に選択します。

NOTE

Dante ネットワークにTFシリーズが複数台存在する場合、TFシリーズのwith OUTPUTチェックボックスにチェックを入れるのは、1台だけにしてください。複数台にチェックが入っていると正しくパッチされません。

* PATCH

MODEをQuick Configに設定すると、PATCH画面が表示され、PATCHの項目が追加されます。PATCH画面で、TFシリーズの出力チャンネルの中から本製品にパッチしたいチャンネルを選択します。「Quick Config使用時のパッチ対応表」(40ページ)をご参照ください。

NOTE

PATCHの設定を切り替えてから、実際にパッチが切り替わるまで、数秒間かかります。



PATCH画面



MODEがQuick Configのとき

② UNIT ID

Danteネットワーク上で、DZR-D、DXS-XLF-Dを個別に識別するためのIDを設定します。

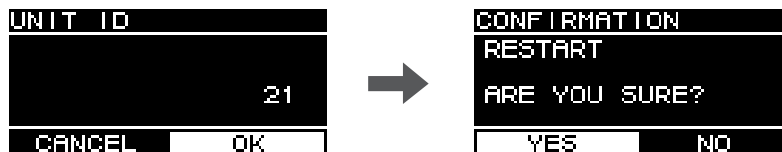
設定したUNIT IDは、本製品の再起動後に有効になります。1つのネットワーク内で、同じモデルがある場合、IDは重複しないようにしてください。

NOTE

- 設定範囲は01～FE (16進数)です。
- NETWORK(26ページ)にあるUNIT IDと同じです。どちらからでも編集できます。



メインノブを回して入力する文字を選び、メインノブを押して文字を確定します。再起動の確認画面でYESを選択します。再起動後に有効になります。



設定されたUNIT IDは、HOME画面に表示されます。

③ LABEL

本製品のラベルを設定します。わかりやすいラベルを付けると、Dante Controllerなどから見つけやすくなります。

NOTE

- ラベル名は最大12文字まで入力できます。
- 入力できる文字は半角英数字と一部の記号です。
- Device Label(デバイスラベル)の一部になります。

LABELを設定していない場合(初期設定)

Y###-Yamaha-○○○○○○○○○○○-*****
: UNIT ID
○ : モデル名(最大10文字)
***** : MACアドレス下位6桁

LABELを設定している場合

Y###-○○○○○○○○○○○○○-*****
: UNIT ID
◎ : LABEL(最大12文字)
***** : MACアドレス下位6桁

④ Fs (DANTE Fs)

Dante入出力のサンプリング周波数を設定します。44.1kHz、48kHz、88.2kHz、96kHzから選択します。

⑤ LATENCY (DANTE LATENCY)

Danteネットワークを送受信する信号のレイテンシー (Danteレイテンシー)を設定します。1ms、2ms、5msから選択します。

Danteレイテンシーは、接続方法や規模によって適切な値に設定する必要があります。

1ms	信号の経由する機器が、ネットワークスイッチを含め10台以下の場合の設定
2ms	100Mbpsのノードを含むギガビットネットワークに適する設定
5ms	ほぼすべてのネットワークにおいて安全な設定

デージーチェーン接続で、ネットワークスイッチなどとあわせて、Dante機器が10台以上接続しているシステムにおいて、1ms設定ではデータ転送が間に合わず、音切れが発生することがあります。その場合は、レイテンシーをより大きな値に設定してください。

NOTE

パッチした双方の機器でレイテンシー設定が異なる場合は、遅い方の設定が有効になります。

⑥ LOCK

Dante Device Lockの状態を表示します。設定はDante Controllerで行ないます。ロックが設定されているときは、LOCKEDと表示され、ロックが解除されているときは、UNLOCKEDと表示されます。ロックが設定されているときは、Danteに関する設定変更ができません。

⑦ DDM (Dante Domain Manager)

ネットワーク上にDDM サーバーがある場合やドメインに参加している場合に、状態が表示されます。

- **STATE** : ドメイン参加の状況を表示します。
 - **DOMAIN** : ドメインに参加している
 - **DISCONNECTED** : ドメインに参加しているがDDM サーバーと接続されていない
 - **UNMANAGED** : ドメインに参加していない
- **LOCAL** : 現在操作している本製品のDante 設定(DANTE PATCH も含む) のアクセス状態を表示します。
 - **READ WRITE** : 変更可能
 - **READ ONLY** : 変更不可

■ INPUT REDUNDANCY (インプットリダンダンシー)

Danteモデル

NOTE

INPUT REDUNDANCYはDanteネットワークのリダンダント機能とは独立した機能です。

● バックアップモード

入力機器の故障などのトラブルによってDanteの入力音声が入力された場合に、バックアップした回線に自動的に切り替えます。その後、入力音声が入力された場合には、元の回線に自動的に復帰させることができます。

Dante IN(1-2)を主回線とし、Analog In(1-2)をBackup Sourceとして利用します。チャンネルの組合せは固定です。

PRIMARY SOURCE	BACKUP SOURCE
Dante In 1	Analog In 1
Dante In 2	Analog In 2



① DANTE CH1 (CH2) BACKUP SOURCE

バックアップソースの有効/無効を設定します。

② CH1 (CH2) CURRENT SOURCE

現在、主回線(Dante)とバックアップ回線(Analog)とでどちらの回線が有効かを表示します。

③ AUTO RETURN

ONにすると、主回線が復帰したときに、入力回線が自動的に主回線に戻ります。

④ MANUAL RETURN

主回線が復帰したとき、入力回線を手動で主回線に戻します。
(AUTO RETURN = OFFのときのみ)

NOTE

- 電源が起動してから60秒後にバックアップが有効になります。
- Danteの入力信号が途切れてからバックアップが動くまでに約2～3秒掛かり、その間は音声が入力されません。
- Danteの入出力パッチを外した場合にもバックアップが働きます。このときパッチを設定し直してもAuto ReturnがOFFだとバックアップ回線に切替わったままなので、MANUAL RETURN機能を実行して主回線に戻してください。

■ NETWORK (ネットワーク) Danteモデル

外部機器から本製品をコントロールするためのネットワーク設定をします。変更した設定は、再起動後に有効になります。

UTILITY>NETWORK	
①	UNIT ID 21
②	IP SET. UNIT ID
③	IP ADR. 192.168.000.033
④	NETMASK 255.255.255.000
⑤	GATEWAY -----
⑥	MAC AC44F2012345

① UNIT ID

Danteネットワーク上で、DZR-D、DXS-XLF-Dを個別に識別するためのIDを設定します。「UTILITY画面」－「■ DANTE SETUP」－「② UNIT ID」(24ページ)をご参照ください。

② IP SET. (IP SETTING)

IPアドレスの設定方法を選択します。

- **UNIT ID** : 192.168.0.###が設定されます(### = UNIT ID)。
- **DHCP** : DHCPサーバーから割り当てられたIPアドレスを設定します。IPアドレス、NETMASK、GATEWAYが自動的に取得されます。DHCPサーバーがネットワーク内にない場合には、リンクローカルアドレス(169.254.xxx.xxx)で動作しません。
- **STATIC IP** : IPアドレスを手動で設定します。

NOTE

CLシリーズ、QLシリーズと接続して使用する場合は、ミキサーのFOR DEVICE CONTROLで設定したIPアドレスと同じサブネット内で、RIVAGE PMシリーズと接続して使用する場合は、ミキサーのSLOT IP SETTINGで設定したIPアドレスと同じサブネット内で、重複しないアドレスを設定してください。

③ IP ADR.

IPアドレスを表示します。IP SET.でSTATIC IPを選択した場合は、ここでIPアドレスを設定します。

④ NETMASK

サブネットマスクを表示します。IP SET.でSTATIC IPを選択している場合は、ここでサブネットマスクを設定します。

⑤ GATEWAY

デフォルトゲートウェイを表示します。IP SET.でSTATIC IPを選択している場合は、ここでデフォルトゲートウェイを設定します。

⑥ MAC

MACアドレスを表示します。このアドレスは表示のみで、変更はできません。

■ DEVICE INFORMATION (デバイス情報)

本製品の状態、固有の情報を表示します。

Danteモデル

```
UTILITY>DEVICE INFO
① THERMAL   ■0000
② VERSION
  FIRMWARE V1.4.0 B
  MF UNIT  A
  Dante    4.01.06.07
           4.01.06.05
```

下にスクロールした
画面

```
UTILITY>DEVICE INFO
  FIRMWARE V1.4.0 B
  MF UNIT  A
  Dante    4.01.06.07
           4.01.06.05
③ SERIAL  JFBP01001
```

① THERMAL

アンプ部の温度を5段階表示します。温度に応じてリミッターがかかります。

② VERSION

- **FIRMWARE** : ファームウェアのバージョンを表示します。右端のアルファベットはハードウェアバージョンを表します(ファームウェアV1.3.0以降)。
- **Dante** **Danteモデル** : Danteに関する3つのバージョンを表示します。
- DZR315(-D)の場合のみ、対象とするMFユニットの部品バージョンを表示します。
- ファームウェアのバージョンと、対象とするMFユニットのバージョンの組合せは、ウェブサイト上 (https://jp.yamaha.com/support/updates/dzr_dxs_xlf_firm.html) の互換表をご参照ください。

③ SERIAL **Danteモデル**

製造番号を表示します。

スタンダードモデル

```
UTILITY>DEVICE INFO
① THERMAL   ■0000
② VERSION
  FIRMWARE V1.3.1 B
```

■ INITIALIZE (初期化)

スピーカー内部のデータを選択して初期化します。



警告

この操作を行なう前に、電源コード以外のすべてのケーブルを抜いてください。初期化が完了するときに、音声信号が入力されていると、急に大きな音が出る可能性があります。

1. メインノブを回して初期化する対象を選び、(複数選択できます)メインノブを押して確定します。

```
UTILITY>INITIALIZE
CURRENT SETTINGS  ✓
PRESET            ☑
NETWORK           ☑
| CANCEL         | OK
```

初期化の対象は下記のとおりです。

- **CURRENT SETTINGS** : Main LevelやEQなどの各種パラメーター設定
- **PRESET** : プリセット設定
- **NETWORK** **Danteモデル** : UTILITY→NETWORKに記載のネットワーク設定およびDante設定

NOTE

CURRENT SETTINGSは常に初期化の対象です。

2. 選択が終わったら、メインノブを回してOKに移動し、メインノブを押して確定します。
3. 確認画面で、メインノブを回してYESを選択し、メインノブを押して確定します。
初期化を中止する場合は、確認画面でメインノブを回してNOを選択し、メインノブを押して確定します。

注記

再起動後、HOME画面が表示されたら初期化が完了です。HOME画面が表示される前に電源スイッチをオフにすると、故障の原因になることがあります。

■LOG (ログ)

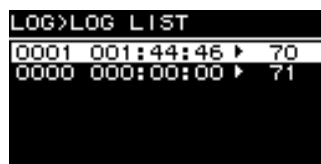
内部の動作ログを表示したり、USBメモリーに保存したりします。



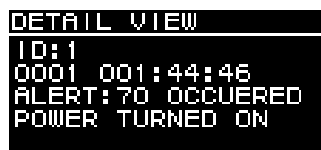
① LOG LIST

内部に記録された動作ログ全体を表示します。

ログは、イベントが発生した順番で表示します。時間情報の表示は、「NNNN HHH:MM:SS」の形式になります。この場合、NNNN回目に電源を入れてから、HHH時間MM分SS秒後に発生したことを示します。一番右の列は、アラート番号が表示されます。



メインノブを回してイベントを選択し、メインノブを押して確定すると、DETAIL VIEW画面が表示されます。メッセージ詳細については、「[メッセージリスト](#)」(38ページ)をご参照ください。



② SAVE TO USB

最新の動作ログをUSBメモリーに保存します。ユーザーサポートのための機能です。

■UPDATE FIRMWARE (アップデートファームウェア)

USBメモリーを使用して、本製品のファームウェアとDanteモジュールのファームウェアをアップデートします。

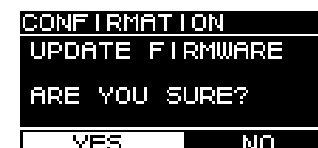
アップデート用のファイルは、ヤマハ プロオーディオ ウェブサイトからダウンロードしてください。

<https://www.yamahaproaudio.com/>

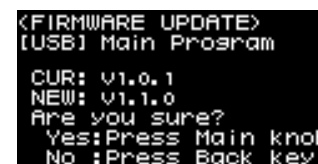
アップデート用のファイルをUSBメモリーに保存します。そのUSBメモリーを本製品のUSB端子に接続してから、UPDATE FIRMWAREを選択します。



確認画面でYESを選択すると、本製品が再起動します。



再起動すると、下記の確認画面が表示されます。



- **アップデートする場合**：メインノブを押してください。アップデートの進行が、%で表示されます。アップデートが完了すると、通常起動します。アップデートが完了するまで、USBメモリーは抜かないでください。
- **アップデートを中止する場合**：[←](バック)キーを押してください。

■ DEVICE SETUP (デバイス設定)

(ファームウェアV1.3.0以降、ハードウェアバージョンAのみ)

ハードウェアバージョンBの機器と組み合わせて使用するときONに設定すると、ハードウェアバージョンの違いによるレイテンシーの差を補正します。

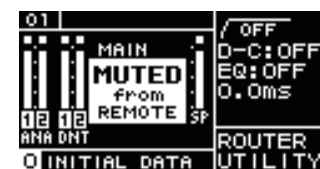


外部機器からのミュート Danteモデル

外部機器(RIVAGE PM、CL、QL、TF各シリーズなど)からの操作で、スピーカーから出る音をミュートできます。ミュートがかけられると、HOME画面に「MUTED from REMOTE」と表示されます。本製品では、ミュート解除のみ操作できます。外部機器からミュートされた状態で電源を入れ直すと、ミュート解除状態となります。

● 外部機器からのミュートを解除するには

1. メインノブを回して、「MUTED from REMOTE」を選択する。



2. メインノブを押して確定し、ミュートを解除する。

外部機器でのミュートの操作方法は、外部機器の取扱説明書をご参照ください。

Dante ネットワークシステム

● Danteの概要

DZR-D、DXS-XLF-Dは、アナログ入出力の他に、デジタルオーディオ信号を伝送するプロトコルとしてDanteを採用しています。Danteは、Audinate社が開発したネットワークオーディオプロトコルです。ギガビットイーサネット対応のネットワーク環境で、サンプリング周波数/ビットレートが違う複数のオーディオ信号や、機器のコントロール信号を同一ネットワーク内で伝送できる特長を持っています。

Danteの詳細については、Audinate社のウェブサイトをご参照ください。

<https://www.audinate.com/>

また、ヤマハ プロオーディオ ウェブサイトにも、Danteに関するさまざまな情報を掲載しています。

<https://www.yamahaproaudio.com/>

NOTE

Danteネットワーク内では、ネットワークスイッチのEEE機能(*)を使用しないでください。EEE機能に対応したスイッチ間では、消費電力の相互設定が自動で調整されますが、相互設定の調整が正しく機能しないスイッチもあります。これにより、Danteネットワーク内の不適切な場面で、スイッチのEEE機能が有効になってしまう可能性があり、クロック同期性能が悪化して音声途切れる場合があります。

そのため、以下の点にご注意ください。

- ・ マネージドスイッチを使う場合、Danteを使用するすべてのポートのEEE機能をオフにしてください。EEE機能がオフにできないスイッチは使用しないでください。
- ・ アンマネージドスイッチを使う場合、EEE機能に対応したスイッチを使用しないでください。これらのスイッチはEEE機能をオフにできません。

* EEE (Energy Efficient Ethernet)機能とは、ネットワークのトラフィックが少ないときにイーサネット機器の消費電力を減らす技術です。グリーンイーサネットやIEEE802.3azとも呼ばれています。

● 接続方法について

DZR-D、DXS-XLF-DをDanteネットワークに接続させるには、2つの方法があり、組み合わせて使用できます。

デジチェーン接続

デジチェーンとは、機器を数珠つなぎにする接続方法です。ネットワーク構築が簡単で、ネットワークスイッチも不要です。

接続する機器が多くなると、末端機器間の伝送遅延が増えるため、Danteネットワーク上の音切れを防ぐために、レイテンシーを大きく設定する必要があります。また、ケーブルの断線などによりシステムに障害が発生すると、ネットワークがそこで分断され、その先の機器との伝送ができなくなります。

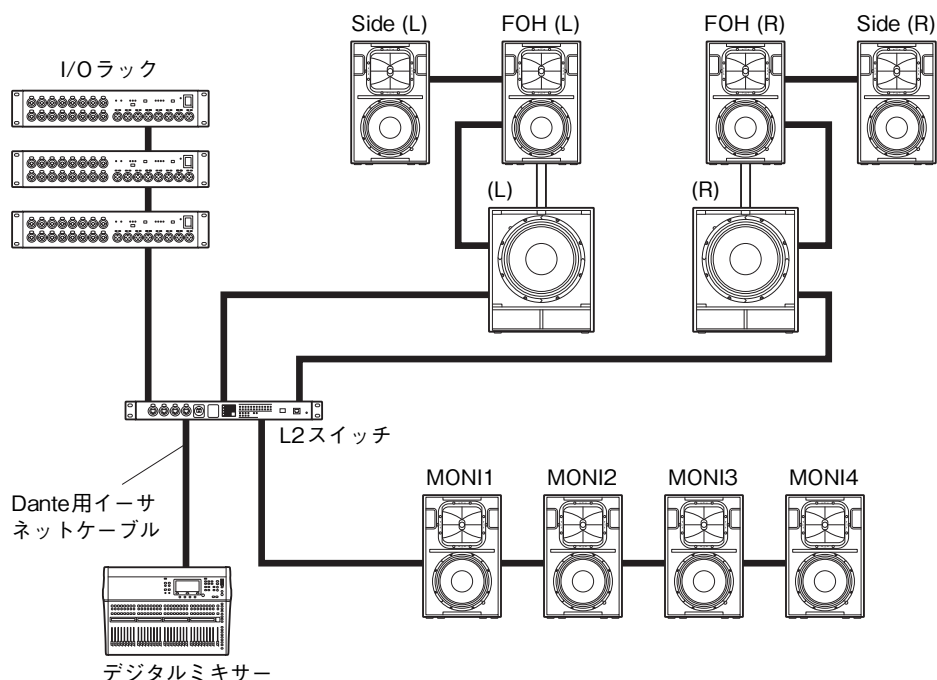
スター接続

ネットワークスイッチを中心に機器を接続する方法です。ギガビットイーサネットに対応したネットワークスイッチを使うことで、幅広い帯域が必要な大規模ネットワークにも対応します。ネットワークスイッチの選択には、ネットワークを制御/監視するためのさまざまな機能(任意のデータ回線のクロック同期や音声の伝送を優先させるQoSなど)が盛り込まれているものをおすすめします。

DZR-D、DXS-XLF-Dの2つのDante端子はどちらもプライマリーなので、リダンダント(セカンダリー)ネットワークには参加できません。

システム例

下の例では、スピーカーは、DZR-D、DXS-XLF-Dシリーズのみを使用しています。



Danteモデルでの構成

1つのデージーチェーンの中でつなげるDante機器の台数は、スイッチを含め10台以内にしてください。10台を超えると、ネットワーク内の通信遅れが大きくなり、音声が途切れることがあります。これを避けるには、Danteレイテンシー(24ページ、⑤LATENCY)をより大きな値に設定するか、L2スイッチ(ギガビットイーサネット対応)を使用して、ネットワークを分岐してください。

NOTE

デージーチェーン接続とスター接続のそれぞれのメリットを生かし、バランスよく組み合わせることが重要です。

Dante設定

DZR-D、DXS-XLF-DをDanteネットワークに接続して使うには、DANTE SETUP画面でDanteに関する各種設定をしてください。

HOME画面 → UTILITY → DANTE SETUPを選択し、DANTE SETUP画面に移動します。HOME画面 → UNIT ID、LABEL (HOME画面の左上)を選択する方法でも、この画面に移動できます(13ページ参照)。

DANTE SETUP画面

UTILITY>DANTE SETUP	
MODE	STANDARD
UNIT ID	21
LABEL	
Fs	48kHz
LATENCY	1ms
LOCK	UNLOCKED

* 各機能の詳細は「各画面の機能」 - 「UTILITY画面」 - 「■DANTE SETUP」(23ページ)をご参照ください。

Dante機器との接続

● Dante Controllerについて

Dante Controllerは、Danteネットワークの設定とオーディオのルーティングをするためのアプリケーションソフトです。DZR-D、DXS-XLF-Dとのインテグレーションに対応しているヤマハデジタルミキサー以外のDante機器と接続する場合や、より詳細な設定をする場合は、Dante Controllerを使用します。

Dante Controllerは下記のウェブサイトから、最新バージョンをダウンロードしてご利用ください。

<https://www.yamahaproaudio.com/>

Dante Controllerをインストールするコンピューターには、ギガビットイーサネットに対応したEthernet端子が必要です。

Dante Controllerでは、主に以下の設定ができます。

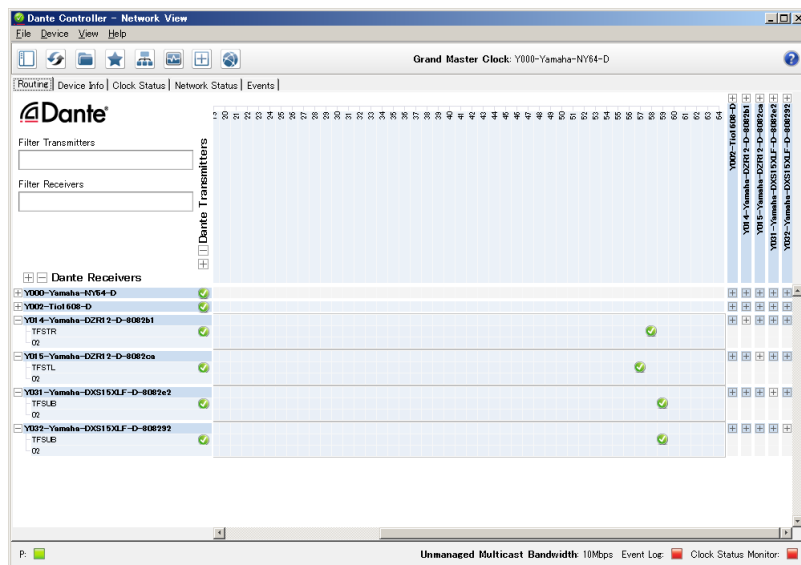
- Network ViewのRoutingタブで入出力パッチの設定
- Network ViewのClock Statusタブでクロックリーダーの設定
- Device ViewのDevice Configタブでサンプリング周波数の設定

NOTE

Dante ControllerでDante Device Lockを有効にした状態では、Dante設定に関連する入出力パッチなどの設定変更はできません。設定変更したい場合は、Dante ControllerにてDante Device Lockを解除してください。

● Dante Controllerの設定

Dante Controllerを起動すると、最初にNetwork Viewが開きます。Network ViewでDante機器間のオーディオルーティングを設定します。この画面では、ネットワーク上のすべてのDante機器が表示されます。送受信する機器の交点のセル[+]をクリックし、すべてのチャンネルを表示させてから、オーディオルートを設定します。ルートが確立すると、緑色のチェックボックスのアイコンが表示されます。



詳細は、Dante Controllerユーザーマニュアルをご参照ください。送信機器(デジタルミキサーなど)の出力が、どのDanteチャンネルに割り当てられているかについては、送信機側のマニュアルなどをご参照ください。

ヤマハデジタルミキサーとのインテグレーション

DZR-D、DXS-XLF-Dは、ヤマハデジタルミキサー (RIVAGE PM、CL、QL、TF、DM7各シリーズ、DM3)と、Dante Controllerを使用せずにパッチできます。この場合、パッチできる台数は、他のDante機器を含めて最大24台です。25台以上をパッチする場合は、Dante Controllerを使用します。

パッチをするRIVAGE PM、CL、QL、TF、DM7各シリーズ、DM3のクロックが48kHzの場合には、DZR-D、DXS-XLF-DのDANTE Fsも48kHzに設定する必要があります。その場合でも、DZR-D、DXS-XLF-D内部は、内蔵のSRC(Sampling Rate Converter)により、常に96kHzで動作します。詳細な設定を必要とする複雑なシステムや、大規模なシステムを構築する場合には、Dante Controllerを使用してください。

DZR-D、DXS-XLF-Dとの組み合わせで、次の機能を使用できます。

● TFシリーズ

- Quick Config機能による自動パッチ(23ページ、「DANTE SETUP」①参照)
- 主要なステータスの監視
- ミュートの制御
- Identify機能

● DM3

- AUTO Setup機能による自動パッチ

● RIVAGE PMシリーズ、CLシリーズ、QLシリーズ、DM7シリーズ

- ミキサー画面からのパッチ(接続するDZR-D、DXS-XLF-Dのモデル間でUNIT IDが重複しないように設定してください。)
- 主要なステータスの監視
- 主要なパラメーターの操作
- Identify機能

NOTE

デジタルミキサーからDZR-D、DXS-XLF-Dを認識できず、デジタルミキサーの画面にDZR-D、DXS-XLF-Dが表示されない場合は、デジタルミキサーのファームウェアバージョンをご確認ください。

ヤマハデジタルミキサーのうち、DZR-D、DXS-XLF-Dとのインテグレーションに対応するモデルと対応ファームウェアのバージョンは下記です。

デジタルミキサー	ファームウェア対応バージョン
RIVAGE PMシリーズ	V5.0以降
CLシリーズ	V5.1以降
QLシリーズ	V5.1以降
TFシリーズ	V3.6以降
DM7シリーズ	V1.03以降
DM3	V1.03以降

上記機能をお使いになる場合は、対応バージョンにアップデートしてください。

ヤマハデジタルミキサーの使用の詳細は、各モデルのマニュアルをご参照ください。

<https://www.yamahaproaudio.com/>

USB端子ご使用上の注意

● 使用できるUSB機器

- ・USBメモリーを使用してください。それ以外のUSB機器(USBハブ、マウス、コンピューターのキーボードなど)は、接続しても使えません。
- ・本製品では、USB1.1～2.0のUSBメモリーが使用できます(ただし、すべてのUSBメモリーの動作を保証するものではありません)。

注記

USB端子の定格は、最大5V/500mAです。500mA以上の電流を必要とする機器が接続されると、ディスプレイにアラートメッセージが表示され、電源供給を停止します。

● USBメモリーの接続

- ・USBメモリーの抜き差しは、画面にメッセージが表示されている間には行なわないでください。本製品の機能が停止したり、USBメモリーやデータが壊れたりするおそれがあります。
- ・USBメモリーの抜き差しは、数秒間隔を空けて行ってください。

注記

USB延長ケーブルを使用する場合は、1m以下のものを使用してください。

USBメモリーの取り扱いについて

● USBメモリーのフォーマット

FAT32またはFAT16でフォーマットしたUSBメモリーをお使いください。フォーマットはコンピューターで行なってください。他の機器でフォーマットしたUSBメモリーは、本製品で正しく動作しない場合があります。

● 誤消去防止

USBメモリーには、誤ってデータを消してしまわないようにするため、ライトプロテクト機能の付いたものがあります。大切なデータが入っている場合は、ライトプロテクトで書き込みができないようにしましょう。逆にデータを保存する場合などは、ご使用前に、USBメモリーのライトプロテクトが解除されていることをご確認ください。

● USBメモリー接続時に電源を切るには

電源スイッチをオフにするときは、USBメモリーのアクセス中でない(ディスプレイにメッセージが表示していない)ことを確認してください。USBメモリーやデータが壊れるおそれがあります。

機能ツリー

機能	カテゴリ	設定内容	初期値	値の範囲	フルレンジ		サブウーファー		ページ番号
					スタンダード	Dante	スタンダード	Dante	
METER	Input Meter	アナログ入力信号のレベルを表示します。(DanteモデルはANAと表示。)	—	-∞~0dBFS	○(×2)	○(×2)	○(×2)	○(×2)	11
	Input Meter (DNT)	デジタル入力信号(Dante)のレベルを表示します。	—	-∞~0dBFS		○(×2)		○(×2)	11
	UNIT ID	Danteネットワーク上のDZR-D、DXS-XLF-Dを識別するためのIDを表示します。	01	01~FE		○		○	11、24、26
	LABEL	ラベルを表示します。	—	12文字		○		○	11、24
	MAIN Level	出力レベルを設定します。(単位：dB)	0.0dB	-∞、-80.0~+10.0dB	○	○	○	○	11
	SP Output Meter	出力レベルを表示します。	—	-∞~0dBFS	○	○	○	○	11
	Protection (THERMAL、MUTED)	保護機能が作動したときに表示します。	非表示	THERMAL、MUTED	○	○	○	○	11
MUTED from REMOTE	外部機器からミュートをかけます。	オフ	—		○		○	29	

機能	カテゴリ	パラメーター	初期値	値の範囲	フルレンジ		サブウーファー		ページ番号
					スタンダード	Dante	スタンダード	Dante	
TUNING	HPF	OFF、60Hz、70Hz、80Hz、90Hz、100Hz、110Hz、120Hz	OFF	60Hz~120Hz	○	○			11、15
	LPF	60Hz、70Hz、80Hz、90Hz、100Hz、110Hz、120Hz	120Hz	60Hz~120Hz			○	○	11、15
		POLARITY	NORMAL	NORMAL、INVERTED			○	○	
	D-CONTOUR	OFF (NORMAL)、FOH/MAIN、MONITOR	OFF (NORMAL)	OFF (NORMAL)、FOH/MAIN、MONITOR	○	○			11、15
	D-XSUB	OFF (NORMAL)、BOOST、XTEND LF	OFF (NORMAL)	OFF (NORMAL)、BOOST、XTEND LF			○	○	11、16
	EQ (6 bands)	ON、OFF	ON	ON、OFF	○	○	○	○	11、16
		BYPS <Bypass>	ON	ON、OFF	○(×6)	○(×6)	○(×6)	○(×6)	
		FREQ <Frequency>	<バンドごと>	20.0Hz~20.0kHz	○(×6)	○(×6)	○(×6)	○(×6)	
		GAIN	0.0	-10.0~+10.0dB	○(×6)	○(×6)	○(×6)	○(×6)	
		Q	2.00	0.7~10.0	○(×6)	○(×6)	○(×6)	○(×6)	
	DELAY	TYPE	PEQ	PEQ、LO SHELF 6dB、LO SHELF 12dB、HI SHELF 6dB、HI SHELF 12dB、HPF、LPF	○(×6)	○(×6)	○(×6)	○(×6)	11、16
		ON、OFF	ON	ON、OFF	○	○	○	○	
		ms	0.0ms	0.0~140.0ms	○	○	○	○	
		m	0.00m	0.00~48.10m	○	○	○	○	
CARDIOID	OMNI (FRONT)、CARDIO-2 (REAR)、CARDIO-3 (REAR)	OMNI (FRONT)	OMNI (FRONT)、CARDIO-2 (REAR)、CARDIO-3 (REAR)			○	○	11、17	

機能	カテゴリー	パラメーター	初期値	値の範囲	フルレンジ		サブウーファー		ページ 番号
					スタンダード	Dante	スタンダード	Dante	
ROUTER	Routing	SP OUT	↑	↑(オン)、—(オフ)	○	○	○	○	18
		A1 <Analog OUTPUT 1>	↑	↑(オン)、—(オフ)			○	○	
		A2 <Analog OUTPUT 2>	↑	↑(オン)、—(オフ)	○	○	○	○	
		D1 <Dante OUTPUT 1>	↑	↑(オン)、—(オフ)		○		○	
		D2 <Dante OUTPUT 2>	↑	↑(オン)、—(オフ)		○		○	
	INPUT	DNT. IN1 LVL <Dante Input Level 1>	+1.0dB	-∞、-80.0~+10.0dB		○		○	18
		DNT. IN2 LVL <Dante Input Level 2>	+1.0dB	-∞、-80.0~+10.0dB		○		○	
		DNT. SENS. (DANTE SENSITIVITY)	-14dBFS	-14dBFS、-6dBFS		○		○	
		ALIGNMENT (DELAY ALIGNMENT)	OFF 1.70ms	OFF、ON 0.00ms~20.00ms		○		○	
	OUTPUT	ANA. OUT1 LVL <Analog Output Level 1>	0.0dB	-∞、-80.0~+10.0dB			○	○	19
ANA. OUT2 LVL <Analog Output Level 2>		0.0dB	-∞、-80.0~+10.0dB	○	○	○	○		
DNT. OUT1 LVL <Dante Output Level 1>		0.0dB	-∞、-80.0~+10.0dB		○		○		
DNT. OUT2 LVL <Dante Output Level 2>		0.0dB	-∞、-80.0~+10.0dB		○		○		
UTILITY	PANEL SETUP	BRIGHTNESS	6	1~10	○	○	○	○	19
		CONTRAST	Full range: 5, Subwoofer: 12	1~16	○	○	○	○	20
		BLACKOUT	OFF	OFF、ON	○	○	○	○	
	PANEL LOCK	PANEL LOCK	OFF	OFF、ON	○	○	○	○	20
		PIN CODE	0000	4桁の数字	○	○	○	○	
		SAVE TO USB	—	—	○	○	○	○	21
	LOAD FROM USB	—	—	○	○	○	○		
	DEVICE BACKUP	SAVE TO USB	—	—	○	○	○	○	23
RESTORE FROM USB		—	—	○	○	○	○		

機能	カテゴリ	パラメーター	初期値	値の範囲	フルレンジ		サブウーファー		ページ 番号	
					スタンダード	Dante	スタンダード	Dante		
UTILITY	DANTE SETUP	MODE (DANTE MODE)	STANDARD	STANDARD、Quick Config		○		○	23	
		*PATCH <MODEがQuick Configのとき>	NO ASSIGN	「Quick Config使用時のパッチ対応表」(40ページ)参照		○		○	24	
		UNIT ID	01	01～FE		○		○	11、24	
		LABEL	—	12文字(英数字、-)		○		○		
		Fs (DANTE Fs)	48kHz	44.1kHz、48kHz、88.2kHz、96kHz		○		○	24	
		LATENCY (DANTE LATENCY)	1ms	1ms、2ms、5ms		○		○		
		LOCK <表示のみ>	UNLOCKED	UNLOCKED、LOCKED		○		○	25	
		DDM	—	—		—	—	—		
		STATE <表示のみ>	DISCONNECTED	DOMAIN、DISCONNECTED、UNMANAGED		○		○		
			LOCAL <表示のみ>	READ ONLY	READ WRITE、READ ONLY		○		○	
	INPUT REDUNDANCY	DANTE CH1 BACKUP SOURCE	OFF	OFF、A1		○		○	25	
		CH1 CURRENT SOURCE <表示のみ>	—	-、DANTE、ANALOG		○		○		
		DANTE CH2 BACKUP SOURCE	OFF	OFF、A2		○		○		
		CH2 CURRENT SOURCE <表示のみ>	—	-、DANTE、ANALOG		○		○		
		AUTO RETURN	ON	OFF、ON		○		○		
		MANUAL RETURN (AUTO RETURN = OFFのときに実行可)	—	—		○		○		
	NETWORK	UNIT ID	01	01～FE		○		○	11、26	
		IP SET. (IP SETTING)	DHCP	UNIT ID、DHCP、STATIC IP		○		○		
		IP ADR.	—	IPv4		○		○	26	
NETMASK		—	IPv4		○		○			
GATEWAY		—	IPv4		○		○			
MAC <表示のみ>		—	—		○		○			
DEVICE INFORMATION	THERMAL <表示のみ>	—	—		○	○	○	27		
	VERSION	—	—		—	—	—			
	FIRMWARE <表示のみ>	—	—		○	○	○			
	MF UNIT <表示のみ> <DZR315(-D)のみ>	—	—		○	○	—			
	Dante <表示のみ>	—	—		○		○			
	SERIAL <表示のみ>	—	—		○		○			
INITIALIZE	—	—	—		○	○	○	27		
LOG	LOG LIST	—	—		○	○	○	○	28	
	SAVE TO USB	—	—		○	○	○	○		
UPDATE FIRMWARE	—	—	—		○	○	○	○	28	
DEVICE SETUP <V1.3.0以降、ハードウェアバージョンAのみ>	HW DELAY ALIGN. (HW Delay Alignment)	OFF	OFF、ON		○	○	○	○	29	
PRESET	0: INITIAL DATA A～C(*): ファクトリープリセット 1～8: ユーザープリセット *モデルによって数が異なる	RECALL	—	—		○	○	○	○	14
		STORE	—	—		○	○	○	○	
		CLEAR	—	—		○	○	○	○	
		TITLE	—	—		○	○	○	○	
		PROTECT	—	—	—		○	○	○	○

メッセージリスト

番号	メッセージ	症状	対策
01～11	SYSTEM ERROR	本製品が正常に起動していません。	電源をいったんオフにして、6秒以上間隔を空けてから電源をオンにしてください。問題が解決しない場合、初期化を実行すると解決する場合があります。それでも解決しない場合は、ヤマハ修理ご相談センターにお問い合わせください。
12	CURRENT MEMORY ERROR		
13	PRESET MEMORY ERROR		
14	SYSTEM ERROR		
15			
16	SYSTEM ERROR (DANTE)	本体ファームウェアのバージョンとDanteファームウェアのバージョンの互換性がないときに発生する場合があります。互換表に従い、本体ファームウェアとDanteファームウェアの両方をアップデートしてください。それでも解決しない場合は、番号01～15の対策を実施してください。	
17	DUPLICATE IP ADDRESS	IPアドレスが重複しています。	IPアドレスが重複しないように設定してください。
20	OUTPUT CURRENT OVER	アンプ出力の過大電流から回路を保護しています。	製品が故障している可能性があります。ヤマハ修理ご相談センターにお問い合わせください。
22	AMP TEMP TOO HIGH step1[*]	アンプが高温になったため、出力にリミッターをかけました。(*：HFまたはLF)	出力レベルを下げて使用するか、熱が下がるまでしばらくお待ちください。また、リアパネルへの直射日光を避け、リアパネル周辺の風通しをよくしてください。
23	AMP TEMP TOO HIGH step2[*]		
25	AMP TEMP TOO HIGH step3[*]	アンプが高温になったため、出力をミュートしました。(*：HFまたはLF)	熱が下がるまでしばらくお待ちください。また、リアパネルへの直射日光を避け、リアパネル周辺の風通しをよくしてください。
27	POWER SUPPLY TEMP TOO HIGH[*]	電源部の温度が異常に高くなったため、リミッターをかけました。(*：HFまたはLF)	継続して使用すると電源部が故障する可能性があります。出力レベルを下げて使用してください。
34	AMP PROTECT (LIMIT)[*]	アンプに異常が発生したため、出力にリミッターをかけました。(*：HFまたはLF)	熱が下がるまでしばらくお待ちください。熱が下がっても症状が改善しない場合は、製品が故障している可能性があります。ヤマハ修理ご相談センターにお問い合わせください。
35	HF/OVER TEMP PROTECT (DOWN)	アンプに異常が発生したため、出力をミュートしました。	
42	INPUT D[*] CHANGED TO A[*]	Input Redundancy機能によって、音声はDanteからAnalogに切り替わりました。(*:CH番号)	メインの音声回線（Dante）に異常が無いか確認してください。
43	INPUT D[*] NOT CONNECTED	Dante入力の切断を検知しました。(*:CH番号)	Danteの音声回線に異常が無いか確認してください。
50	USB:COMPATIBLE DEVICES NOT FOUND	使用可能なUSBメモリーが接続されていません。	使用可能なUSBメモリーを接続してください。動作確認済のUSBメモリーは、ヤマハプロオーディオウェブサイト (https://www.yamahaproaudio.com/) でご確認いただけます。
51	USB:NO FILE SYSTEM	USBメモリーのファイルシステムを読むことができません。	FAT32またはFAT16で正常にフォーマットされたUSBメモリーをご使用ください。
52	USB:FILE NOT FOUND	USBメモリーに対象ファイルが見つかりません。	USBメモリーにファイルが保存されていることを確認して、もう一度やり直してください。
53	USB:ILLEGAL FILE	不正なファイルです。	正常なファイルに入れ替えてやり直してください。
54	USB:INCOMPATIBLE FORMAT	互換性のないファイルフォーマットです。	正常なファイルに入れ替えてやり直してください。

番号	メッセージ	症状	対策
55	USB:I/O ERROR	USBメモリーを正しく読み書きできません。	お使いのUSBメモリーが正常に動作することをコンピューターなどを使ってご確認ください。 動作確認済のUSBメモリーをご使用ください。動作確認済のUSBメモリーは、ヤマハ プロオーディオ ウェブサイト (https://www.yamahaproaudio.com/) でご確認ください。それでも異常が解消しない場合は、ヤマハ修理ご相談センターにお問い合わせください。
56	USB:STORAGE FULL!	USBメモリーの残り容量が不足しています。	空き容量が十分あるUSBメモリーをご使用ください。
58	USB:LOAD ERROR	USBメモリーからのファイルの読み込み中に障害が発生しました。本製品内部のデータが破壊された可能性があります。	もう一度やり直してください。USBメモリーにアクセス中は、ディスプレイにメッセージが表示されます。この間は、絶対にUSBメモリーを抜かないでください。
59	USB:OVER CURRENT	USB端子に過電流が流れたため、電源供給を停止しました。	USBメモリーをUSB端子から抜き、電源を入れ直してください。
65	INCOMPATIBLE DATA LOADED	読み込んだファイルに含まれていた互換性のないデータを、デフォルト設定に変更しました。	—
70	POWER TURNED ON	電源がオンになりました。	—
71	POWER TURNED OFF	電源がオフになりました。	—
72	SHORT INTERRUPTION	瞬停を検出したため、シャットダウン処理を実行したあと、再起動しました。	安定した電源に接続してください。
73	HOST FIRMWARE UPDATE COMPLETED	ファームウェアのアップデートが完了しました。	—
74	PANEL UNLOCKED	パネルロックを解除しました。	—
77	PRESET RECALLED[*]	プリセットをリコールしました。 (*:プリセット番号)	—
78	PRESET STORED[*]	プリセットをストアしました。 (*:プリセット番号)	—
79	PRESET CLEARED[*]	プリセットをクリアしました。 (*:プリセット番号)	—
80	BACKUP DATA LOADED	DEVICE BACKUP画面のRESTORE FROM USBで設定データをUSBメモリーから読み込みました。	—
81	PIN CODE LOADED	PINコードをUSBメモリーから読み込みました。	—
82	PIN CODE CHANGED	PINコードが変更されました。	—
83	WRONG PIN CODE	入力したPINコードが間違っています。	—
85	Dante FIRMWARE UPDATE COMPLETED	Danteのファームウェアが正常にアップデートされました。	—
90	ALL DATA INITIALIZED	すべてのパラメーター設定を初期化しました。	—
91			—
92	PARTIAL DATA INITIALIZED	一部のパラメーター設定を初期化しました。	—

Quick Config使用時のパッチ対応表

DZR-D、DXS-XLF-D		TFシリーズ
PATCH画面で選択 (24ページ参照)	ROUTER INPUT	出力チャンネル
NO ASSIGN	D1	—
	D2	—
ST L	D1	ST L
	D2	—
ST R	D1	ST R
	D2	—
SUB	D1	SUB
	D2	—
MTRX1	D1	MTRX1
	D2	—
MTRX2	D1	MTRX2
	D2	—
MTRX3	D1	MTRX3
	D2	—
MTRX4	D1	MTRX4
	D2	—
AUX 1	D1	AUX 1
	D2	—
AUX 2	D1	AUX 2
	D2	—
AUX 3	D1	AUX 3
	D2	—
AUX 4	D1	AUX 4
	D2	—
AUX 5	D1	AUX 5
	D2	—
AUX 6	D1	AUX 6
	D2	—
AUX 7	D1	AUX 7
	D2	—
AUX 8	D1	AUX 8
	D2	—
AUX 9	D1	AUX 9
	D2	—

DZR-D、DXS-XLF-D		TFシリーズ
PATCH画面で選択 (24ページ参照)	ROUTER INPUT	出力チャンネル
AUX10	D1	AUX10
	D2	—
AUX11	D1	AUX11
	D2	—
AUX12	D1	AUX12
	D2	—
AUX13	D1	AUX13
	D2	—
AUX14	D1	AUX14
	D2	—
AUX15	D1	AUX15
	D2	—
AUX16	D1	AUX16
	D2	—
AUX17	D1	AUX17
	D2	—
AUX18	D1	AUX18
	D2	—
AUX19	D1	AUX19
	D2	—
AUX20	D1	AUX20
	D2	—
MONI L	D1	MONI L
	D2	—
MONI R	D1	MONI R
	D2	—
ST L/R	D1	ST L
	D2	ST R
ST L/SUB	D1	ST L
	D2	SUB
ST R/SUB	D1	ST R
	D2	SUB

DZR-D、DXS-XLF-D		TFシリーズ
PATCH画面で選択 (24ページ参照)	ROUTER INPUT	出力チャンネル
MTRX1/2	D1	MTRX1
	D2	MTRX2
MTRX3/4	D1	MTRX3
	D2	MTRX4
AUX 1/2	D1	AUX 1
	D2	AUX 2
AUX 3/4	D1	AUX 3
	D2	AUX 4
AUX 5/6	D1	AUX 5
	D2	AUX 6
AUX 7/8	D1	AUX 7
	D2	AUX 8
AUX 9/10	D1	AUX 9
	D2	AUX10
AUX11/12	D1	AUX11
	D2	AUX12
AUX13/14	D1	AUX13
	D2	AUX14
AUX15/16	D1	AUX15
	D2	AUX16
AUX17/18	D1	AUX17
	D2	AUX18
AUX19/20	D1	AUX19
	D2	AUX20
MONI L/R	D1	MONI L
	D2	MONI R

困ったときは

症状	考えられる原因	対策方法
電源が立ち上がらない	電源オフ/オンの間の時間が短い	電源をオフにして、約20秒待ってからオンにしてください。
音が出ない	ルーティングが適切でない	HOME画面でInput Meterが振れているのにSP Output Meterが振れていない場合、ROUTER画面でSP OUTにルーティングされているか確認してください。
	Danteモデル DSP内でレベルが下がっている	ROUTER画面で、INPUTのレベルを確認し、下がっている場合はレベルを上げてください。
音が出ない、または、音が断続的になる	Danteモデル レイテンシー設定に対して、デジチェーンしたDante機器が多すぎる	初期設定(1msec)では、デジチェーンは10台までにしてください。接続がそれ以上になる場合は、L2スイッチ(ギガビットイーサネット対応)でネットワークを分岐してください。
突然音が小さくなった	アンプが高温になったため保護機能が作動して、リミッターがかかった	この場合、HOME画面にTHERMALの表示が出ます。アンプの熱が下がるように、出力レベルを下げ、リアパネル周辺の風通しをよくしてください。また、直射日光がリアパネルに当たらないようにしてください。
突然音が途切れた	アンプがさらに高温になったため保護機能が作動して、ミュートがかかった	この場合、HOME画面にMUTEDの表示が出て、同時に[POWER]インジケータも点滅します。アンプの熱が下がるように、出力レベルを下げ、リアパネル周辺の風通しをよくしてください。また、直射日光がリアパネルに当たらないようにしてください。温度が下がったら自動復帰します。
	スピーカーユニットが破損した	HOME画面にMUTEDの表示が出ず、SP Output Meterが振れているのに音が出ない場合、スピーカーユニットが破損している可能性があります。ヤマハ修理ご相談センターにお問い合わせください。
しばらくすると画面表示が消える	ディスプレイの保護機能が作動した	メインノブが[←] (バック) キーを押すと通常の表示に戻ります。
画面表示がすぐに消える	BLACKOUTがONになっている	メインノブが[←] (バック) キーを押すと通常の表示に戻ります。恒久的に解除するには、HOME画面 → UTILITY → PANEL SETUP → BLACKOUTで設定をOFFにしてください。
[LIMIT]インジケータが点灯し続ける。または、頻繁に点灯する	入力信号が大きすぎる	[LIMIT]インジケータがときどき点灯するように、MAIN Levelを下げるか、入力信号レベルを下げてください。
PANEL LOCKを解除しても電源を入れ直すとロックがかかる	PANEL LOCKを解除するときに、TEMPORARILY (TEMP)を選択した	TEMPORARILY (TEMP)を選択すると、一時的にパネルロックの解除ができますが、電源を入れ直すと再度ロックがかかります。恒久的に解除する場合は、PERMANENTLY (OK)を選択してください。(22ページ参照)
画面操作ができない	入力したPINコードが間違っている/忘れてしまった	初期化の「PINコードを忘れた場合などに行なう方法」を行なってください。(12ページ参照)
画面に「USB:OVER CURRENT」と表示される。または、USBメモリーが動作しない	USB端子に過電流が流れたため、本製品がUSB機器との通信を停止した	USBメモリーをUSB端子から抜き、本製品の電源を入れ直してください。
画面に「Diagnosis mode」または「Service mode」と表示される	サービスで使用するモードに入ってしまった	電源スイッチをいったんオフにして、電源を入れ直してください。

Dante関連の用語

Ultimo (ULT/UXT)	小規模モデル用のDante モジュールです。DZR-D、DXS-XLF-Dでは、2in/2out のUltimoモジュールを使用しています。
Dante Device Lock	Danteの設定を変更できないようにロックする機能です。Dante Controllerで設定します。
Daisy Chain	デージーチェーンとは、機器を数珠つなぎにする接続方法で、Switchedとも呼ばれます。 DZR-D、DXS-XLF-Dでは、L2スイッチを内蔵しており、2つのDante端子は、どちらもプライマリーで、デージーチェーン接続できます。リダンダント(セカンダリー)ネットワークには参加できません。
Latency	音声信号のバッファリングに関わる時間設定です。Dante機器とネットワークスイッチのホップ数に依存します。ホップ数が多いと伝送遅延が増えるため、レイテンシーを小さく設定すると、伝送が間に合わず音切れが発生することがあります。レイテンシーを大きく設定すると安全ですが、遅延が大きくなります。Ultimoの最小値は1msです。パッチした双方の機器のレイテンシー設定が異なる場合は、遅い方の設定が有効になります。
UNIT ID	接続されている機器がDZR-D、DXS-XLF-Dを個別に認識するためのID です。Danteネットワークで音声信号を送受信したり、リモートコントロールに使用したりします。1つのネットワーク内で、同じモデルがある場合、IDは重複しないようにしてください。
Device Label	Danteネットワーク内で、Dante機器を識別するのに使用します。通常、受信するDante機器は、送信元のDante機器をDevice Label(デバイスラベル)で識別します。 ヤマハ機器では、 Y###-Yamaha -モデル名 - MACアドレス下位6桁 (###はUNIT IDで16進数3桁です。) 例) Y001-Yamaha-DXS15XLF-D-***** が初期値です。 本製品で設定する場合、先頭の5文字(Y###-)と末尾の7文字(-*****)以外の最大12文字を設定できます。 Dante Controllerから設定する場合は、すべての文字列を入力できますが、本製品を再起動すると、先頭の5文字が元のY###-に置き換わります。入力した文字列を有効にするには、先頭の5文字(Y###-)は変更せずに設定してください。この設定をすることで、先頭の5文字(Y###-)以外がLABEL(24ページ)に反映されます。末尾の6文字が本製品のMACアドレスと一致する場合は、この部分はLABELに表示されません。 本製品とRIVAGE PM、CLまたはQLシリーズを組み合わせたシステムで、本製品を故障などにより入れ替えるとき、元の機器のUNIT IDと同じUNIT IDを入れ替えた機器で設定すれば、元の機器のパッチが自動的に復元します。

仕様

このマニュアルでは、発行時点での最新仕様で説明しています。最新版は、ヤマハウェブサイトからダウンロードできます。

● 一般仕様

0dBu = 0.775Vrms

	DZR315(-D)	DZR15(-D)	DZR12(-D)	DZR10(-D)	DXS18XLF(-D)	DXS15XLF(-D)	
システム形式	バイアンプ3WAYバスレフ型パワードスピーカー	バイアンプ2WAYバスレフ型パワードスピーカー			バスレフ型パワードサブウーファー		
再生周波数帯域 (-10dB)	31Hz ~ 20kHz	34Hz ~ 20kHz	39Hz ~ 20kHz	44Hz ~ 20kHz	30Hz ~ 150Hz	33Hz ~ 150Hz	
公称指向角度	H75° × V50°	H90° × V50° (回転可能)	H90° × V60° (回転可能)	H90° × V60° (回転可能)	—		
クロスオーバー周波数、タイプ	700Hz (FIR-X) 2.5kHz (パッシブ)	1.7kHz (FIR-X)	1.8kHz (FIR-X)	1.8kHz (FIR-X)	—		
最大出力音圧 *1	143dB SPL	139dB SPL	139dB SPL	137dB SPL	136dB SPL	136dB SPL	
トランス デューサー	LF	15" コーン、 3" ボイスコイル、 ネオジウムマグネット	15" コーン、 3" ボイスコイル、 ネオジウムマグネット	12" コーン、 3" ボイスコイル、 ネオジウムマグネット	10" コーン、 3" ボイスコイル、 ネオジウムマグネット	18" コーン、 4" ボイスコイル、 フェライトマグネット	15" コーン、 4" ボイスコイル、 フェライトマグネット
	MF	8" コーン、 1.5" ボイスコイル、 フェライトマグネット	—			—	
	HF	2" ボイスコイル、1" スロートコンプレッションドライバー、チタン製ダイヤフラム、ネオジウムマグネット				—	
エンクロージャーの材質、塗装、 カラー	プライウッド、高耐久ポリウレア塗装、黒						
フロアモニター角度	—	50° 左右対称	50° 左右対称	50°	—		
寸法(幅×高さ×奥行き、ゴム脚含む)	550×897×520mm	450×761×460mm	410×646×394mm	315×537×345mm	550×657×720mm	450×587×600mm	
質量	41.6kg	25.2kg	21.4kg	17.9kg	48.9kg	40.0kg	
グリル	鉄製パンチンググリルつや消し黒粉体塗装メッシュクロス仕上げ						
ハンドル	アルミダイキャスト、側面×2			アルミダイキャスト、 天面×1、側面×1	アルミダイキャスト、側面×2		
ポールソケット	—	Φ35mm×2 (0° または -7°)			Φ35mm (深さ 80mm)、M20 (ネジ深さ 25mm)		
リギングポイント	M10×16	M10×12		M10×8、M8×2	—		
防磁設計	非防磁						
アンプ駆動方式	Class-D				Class-D		
出力 *2	ダイナミック	2,000W (LF: 1,000W、MF/HF: 1,000W)				1,600W	
	バースト (20ms)	1,100W (LF: 1,000W、MF/HF: 100W)				1,300W	
	連続	950W (LF: 850W、MF/HF: 100W)				1,200W	
冷却方式	強制空冷、可変速ファン						

		DZR315(-D)	DZR15(-D)	DZR12(-D)	DZR10(-D)	DXS18XLF(-D)	DXS15XLF(-D)
レイテンシー: アナログ入力から スピーカー出力	MONITOR モードを除く	≦ 5.1ms	≦ 3.9ms			≦ 1.1ms	
	MONITOR モード	≦ 2.1ms	≦ 2.6ms				
調整可能な信号処理		MAIN Level、HPF (OFF、60Hz~120Hz、24dB/oct BW)、D-CONTOUR、EQ (6バンド)、DELAY (0~140ms)、Routing				MAIN Level、LPF (60Hz~120Hz、24dB/oct BW)、POLARITY、D-XSUB、EQ (6バンド)、DELAY (0~140ms)、CARDIOID、Routing	
プロテクション	スピーカー	クリップリミッター、積算電力プロテクション、DC検知					
	アンプ	温度検知、過電流検知					
	電源	温度検知、過電圧検知、過電流検知					
DSP、AD/DA		96kHz プロセッシング / FIR フィルター、96kHz AD/DA					
コネクター	入力	コンボ×2、ラインレベル (最大 +24dBu)、入力インピーダンス 20kΩ					
	入力感度	0dBu ([LEVEL]コントロール: 最大)、+10dBu ([LEVEL]コントロール: センター位置)					
	出力	XLR3-32×2、CH1: THRU (固定)、CH2: THRU または DSP OUT				XLR3-32×2、CH1/2: THRU または DSP OUT	
	Dante (-Dモデルのみ)	イーサコン CAT5e×2 (デジチェーン)、2 IN / 2 OUT (サンプリング周波数: 44.1kHz、48kHz、88.2kHz、96kHz) およびリモートコントロール、1000BASE-T					
	USB	USB 2.0 host: 5V 500mA					
	電源	IEC ACインレット×1 (V-Lock)					
残留ノイズ	LEVEL: 最小	LF: -59dBu、HF: -60dBu				-59dBu	
ファンノイズレベル (リアパネルから 1m)	最高速	NC 40				NC 40	
	最低速	NC 30				NC 30	
消費電力 (アイドル時)		45W				40W	
消費電力 (1/8出力時)		150W				180W	
熱放散量		129kcal/h				155kcal/h	
電源電圧 *3		100-240V、50/60Hz					
突入電流 (1msec)		5.6A (AC 220~240V)、6.6A (AC 120V)、6.8A (AC 100V)				2.5A (AC 220~240V)、4.4A (AC 120V)、5.0A (AC 100V)	
温度範囲		使用時: 5℃~40℃、保管時: -20℃~50℃					
電源コード		2.5m (V-Lock)					
別売オプション	Uブラケット	—	UB-DZR15H、 UB-DZR15V	UB-DZR12H、 UB-DZR12V	UB-DZR10H、 UB-DZR10V	—	
	カバー	SPCVR-DZR315	SPCVR-DZR15	SPCVR-DZR12	SPCVR-DZR10	SPCVR-DXS18X	SPCVR-DXS15X
	キャスター	—				SPW-1	

*1: 最大音圧レベル(測定値)、ピンクノイズ @1m。

*2: ダイナミック: 各アンプのピーク出力の合計値。プロテクション無し、最小インピーダンスでの測定値。
バースト/連続: プロテクション有効、定格インピーダンスでの測定値。

*3: いずれも100V~240Vで動作はしますが、電源電圧によってリミッターの設定が異なるため、製品のリアパネルに表示されている電源電圧で使用してください。

●各経路のレイテンシー値

ハードウェアバージョンの確認方法は、「UTILITY画面」 - 「■DEVICE INFORMATION」 - 「②VERSION」 - 「FIRMWARE」(27ページ)をご参照ください。

ハードウェアバージョンA

ハードウェアバージョンBの機器と組み合わせて使用するとき、HOME画面 → UTILITY → DEVICE SETUP → HW DELAY ALIGN.で設定をONにすると、ハードウェアバージョンBとのレイテンシーの差を補正します。

HW DELAY ALIGN.の設定メニューは、ファームウェアV1.3.0以降、ハードウェアバージョンAの機器のみ表示されます。

		DZR315(-D)		DZR15(-D)、DZR12(-D)、DZR10(-D)		DXS18XLF(-D)、DXS15XLF(-D)
		D-CONTOURモード				—
		OFF (NORMAL)、FOH/MAIN	MONITOR	OFF (NORMAL)、FOH/MAIN	MONITOR	—
Analog IN → SP OUT		≦ 4.5ms	≦ 1.5ms	≦ 3.3ms	≦ 2.0ms	≦ 0.5ms
Dante IN → SP OUT	DANTE Fs = 96kHz	≦ 6.0ms	≦ 3.0ms	≦ 4.8ms	≦ 3.5ms	≦ 2.0ms *1
	DANTE Fs = 88.2kHz	≦ 6.0ms	≦ 3.0ms	≦ 4.8ms	≦ 3.5ms	≦ 2.0ms *1
	DANTE Fs = 48kHz	≦ 6.5ms	≦ 3.5ms	≦ 5.3ms	≦ 4.0ms	≦ 2.5ms *1
	DANTE Fs = 44.1kHz	≦ 6.6ms	≦ 3.6ms	≦ 5.4ms	≦ 4.1ms	≦ 2.6ms *1

		全モデル
Analog IN → LINE OUT		≦ 0.2ms
Analog IN → Dante OUT	DANTE Fs = 96kHz	≦ 1.7ms *1
	DANTE Fs = 88.2kHz	≦ 1.7ms *1
	DANTE Fs = 48kHz	≦ 2.2ms *1
	DANTE Fs = 44.1kHz	≦ 2.3ms *1
Dante IN → LINE OUT	DANTE Fs = 96kHz	≦ 1.7ms *1
	DANTE Fs = 88.2kHz	≦ 1.7ms *1
	DANTE Fs = 48kHz	≦ 2.2ms *1
	DANTE Fs = 44.1kHz	≦ 2.3ms *1

*1 : Danteレイテンシー 1msを含む。

ハードウェアバージョンB

		DZR315(-D)	DZR15(-D)、DZR12(-D)、DZR10(-D)		DXS18XLF(-D)、DXS15XLF(-D)	
		D-CONTOURモード				—
		OFF (NORMAL)、 FOH/MAIN	MONITOR	OFF (NORMAL)、 FOH/MAIN	MONITOR	—
Analog IN → SP OUT		≦ 5.1ms	≦ 2.1ms	≦ 3.9ms	≦ 2.6ms	≦ 1.1ms
Dante IN → SP OUT	DANTE Fs = 96kHz	≦ 6.2ms	≦ 3.2ms	≦ 5.0ms	≦ 3.7ms	≦ 2.2ms *1
	DANTE Fs = 88.2kHz	≦ 6.3ms	≦ 3.3ms	≦ 5.1ms	≦ 3.8ms	≦ 2.3ms *1
	DANTE Fs = 48kHz	≦ 6.7ms	≦ 3.7ms	≦ 5.5ms	≦ 4.2ms	≦ 2.7ms *1
	DANTE Fs = 44.1kHz	≦ 6.8ms	≦ 3.8ms	≦ 5.6ms	≦ 4.3ms	≦ 2.8ms *1

		全モデル
Analog IN → LINE OUT		≦ 0.8ms
Analog IN → Dante OUT	DANTE Fs = 96kHz	≦ 1.9ms *1
	DANTE Fs = 88.2kHz	≦ 2.0ms *1
	DANTE Fs = 48kHz	≦ 2.4ms *1
	DANTE Fs = 44.1kHz	≦ 2.5ms *1
Dante IN → LINE OUT	DANTE Fs = 96kHz	≦ 1.9ms *1
	DANTE Fs = 88.2kHz	≦ 2.0ms *1
	DANTE Fs = 48kHz	≦ 2.4ms *1
	DANTE Fs = 44.1kHz	≦ 2.5ms *1

*1 : Danteレイテンシー 1msを含む。

●消費電流、消費電力

1Btu=1,005.06J=0.252kcal、1W=0.86kcal

DZR315(-D)、DZR15(-D)、DZR12(-D)、DZR10(-D)

100V/50Hz		消費電流 (A) @100V	電力 (W)			熱放散	
			消費電力	出力電力	損失電力	Btu/h	kcal/h
アイドル		0.9	45	0	45	154	39
1/8出力	LF: 3Ω / HF: 8Ω	2.3	150	78	72	512	129
1/3出力	LF: 3Ω / HF: 8Ω	5.3	345	207	138	1,177	297

110V~120V/60Hz		消費電流 (A) @120V	電力 (W)			熱放散	
			消費電力	出力電力	損失電力	Btu/h	kcal/h
アイドル		0.7	45	0	45	154	39
1/8出力	LF: 3Ω / HF: 8Ω	2.1	150	78	72	512	129
1/3出力	LF: 3Ω / HF: 8Ω	4.4	340	207	133	1,160	292

220V~240V/50Hz		消費電流 (A) @230V	電力 (W)			熱放散	
			消費電力	出力電力	損失電力	Btu/h	kcal/h
アイドル		0.5	45	0	45	154	39
1/8出力	LF: 3Ω / HF: 8Ω	1.3	150	78	72	512	129
1/3出力	LF: 3Ω / HF: 8Ω	2.7	325	207	118	1,109	280

DXS18XLF(-D)、DXS15XLF(-D)

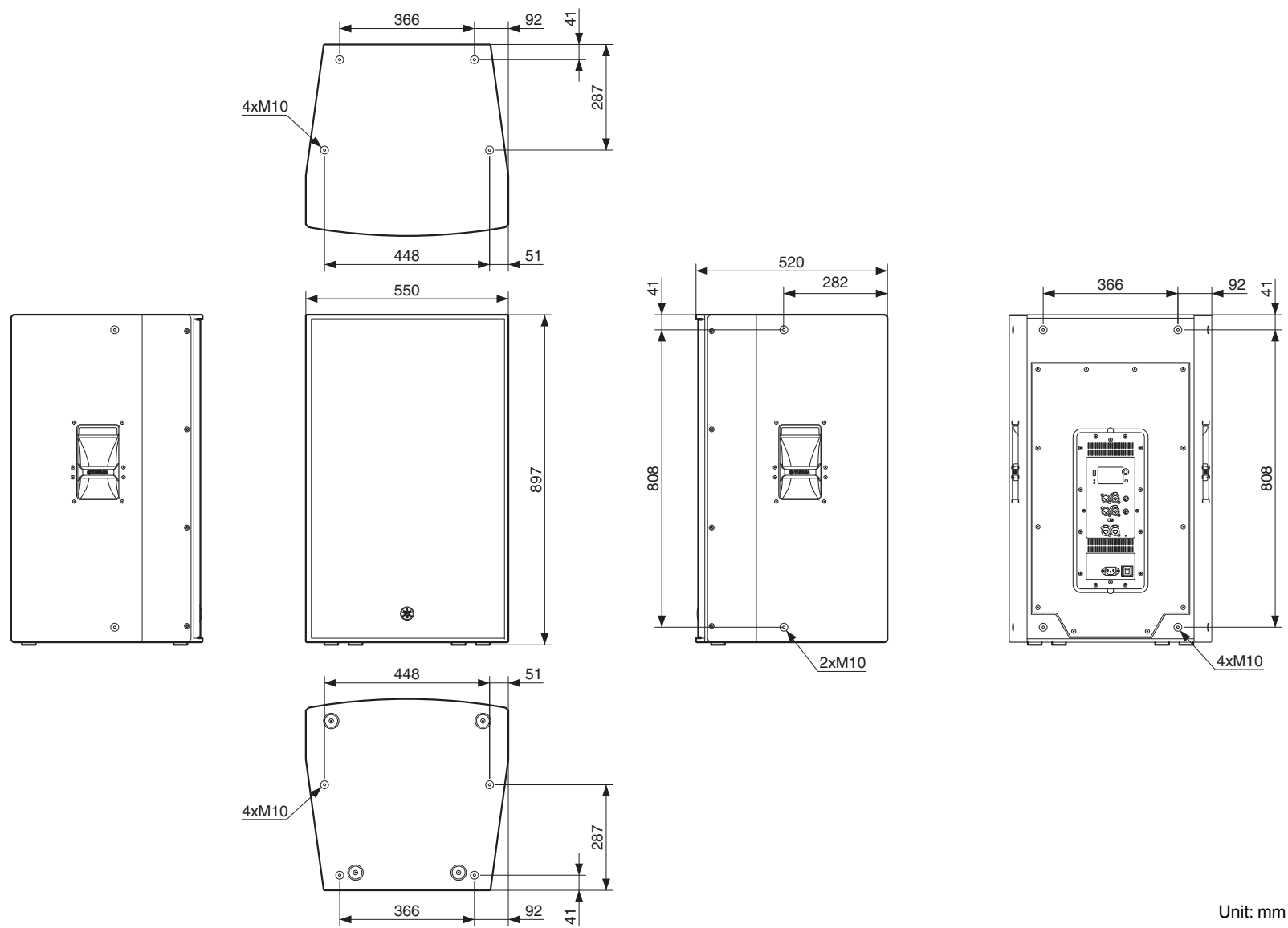
100V/50Hz		消費電流 (A) @100V	電力 (W)			熱放散	
			消費電力	出力電力	損失電力	Btu/h	kcal/h
アイドル		0.7	40	0	40	137	34
1/8出力	LF: 4Ω	2.7	180	100	80	614	155
1/3出力	LF: 4Ω	6.1	404	267	137	1,379	347

110V~120V/60Hz		消費電流 (A) @120V	電力 (W)			熱放散	
			消費電力	出力電力	損失電力	Btu/h	kcal/h
アイドル		0.6	40	0	40	137	34
1/8出力	LF: 4Ω	2.2	180	100	80	614	155
1/3出力	LF: 4Ω	5.0	396	267	129	1,351	341

220V~240V/50Hz		消費電流 (A) @230V	電力 (W)			熱放散	
			消費電力	出力電力	損失電力	Btu/h	kcal/h
アイドル		0.5	40	0	40	137	34
1/8出力	LF: 4Ω	1.4	180	100	80	614	155
1/3出力	LF: 4Ω	2.7	380	267	113	1,297	327

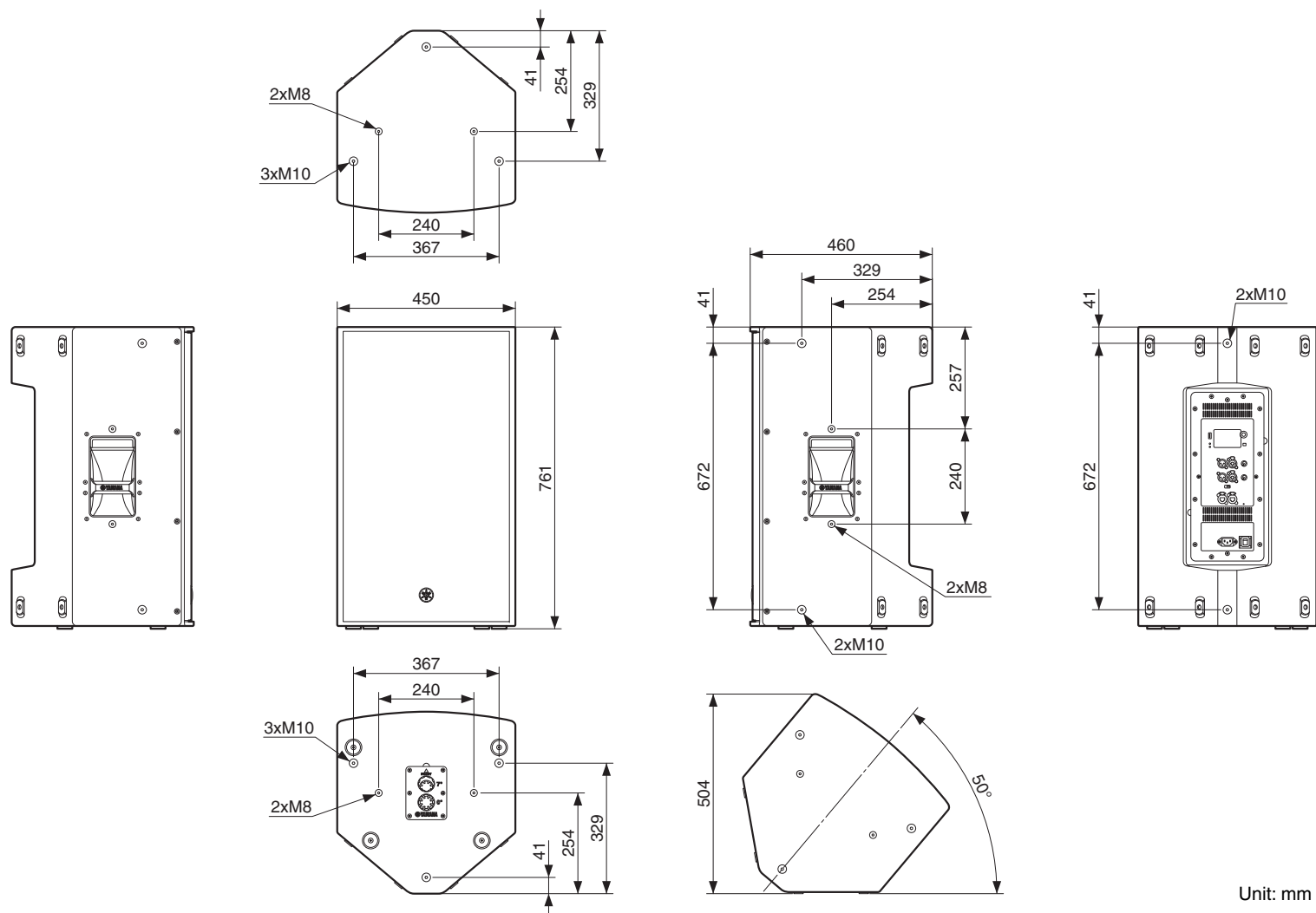
寸法図

■ DZR315(-D)

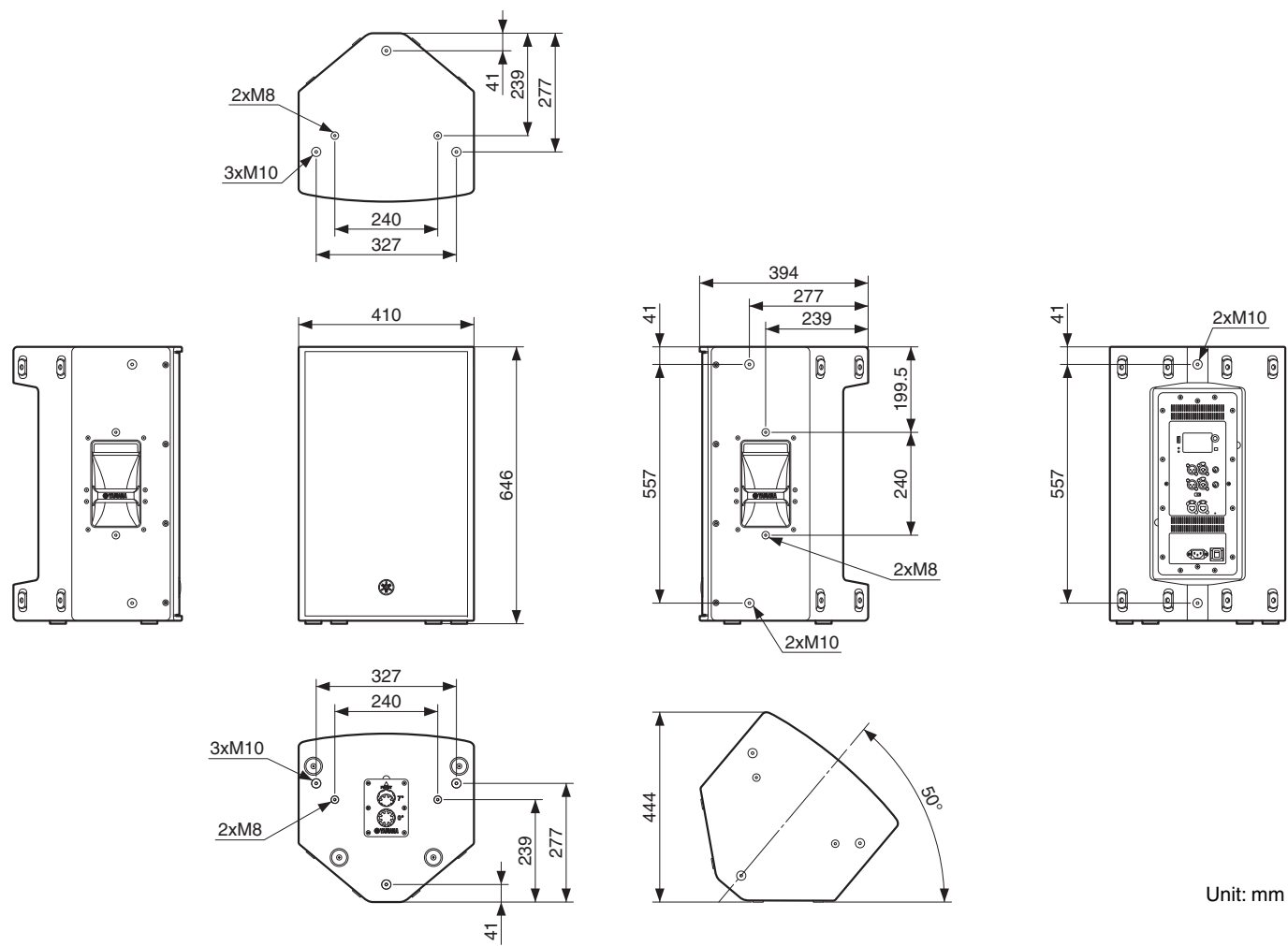


Unit: mm

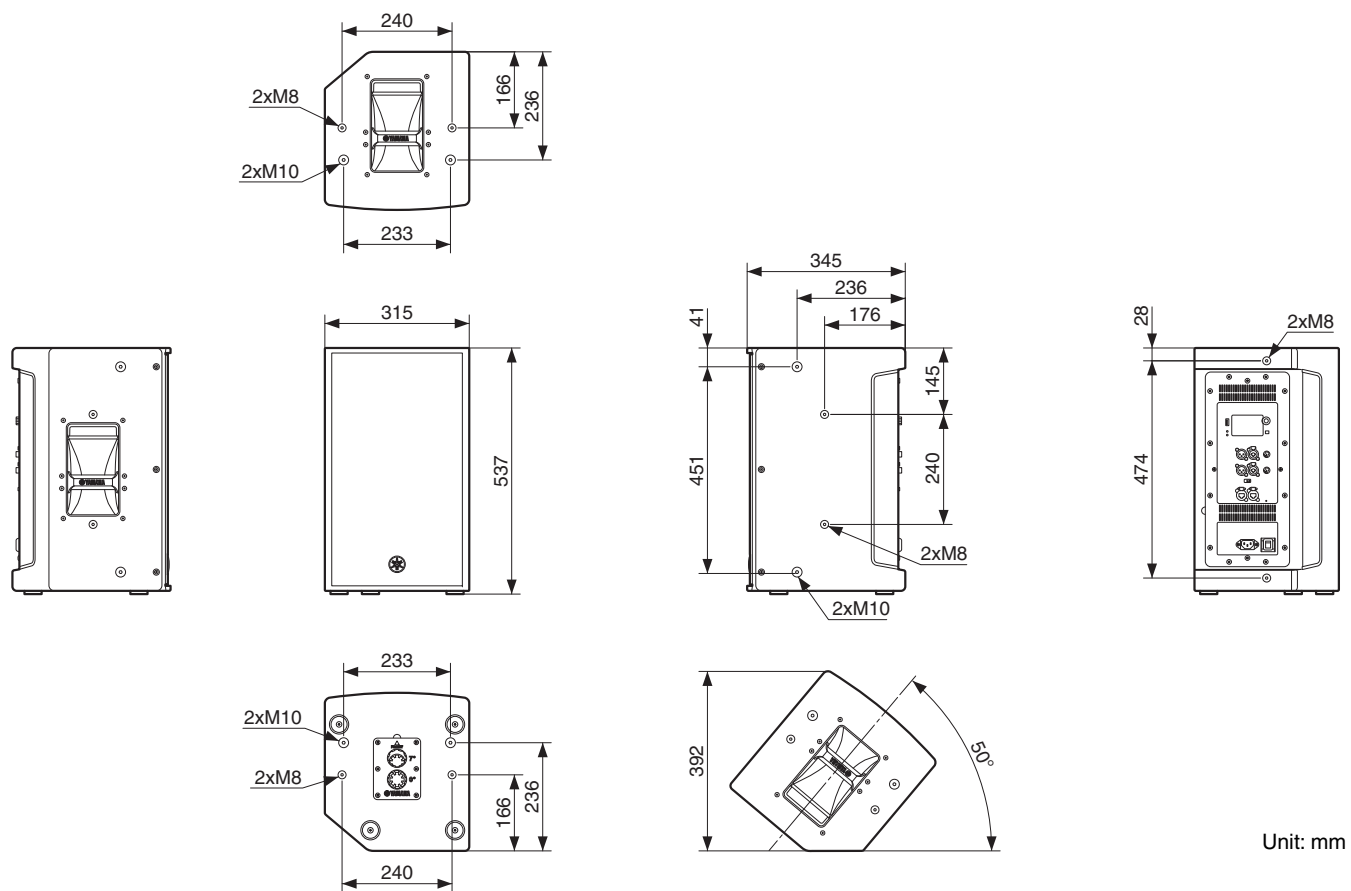
■ DZR15(-D)



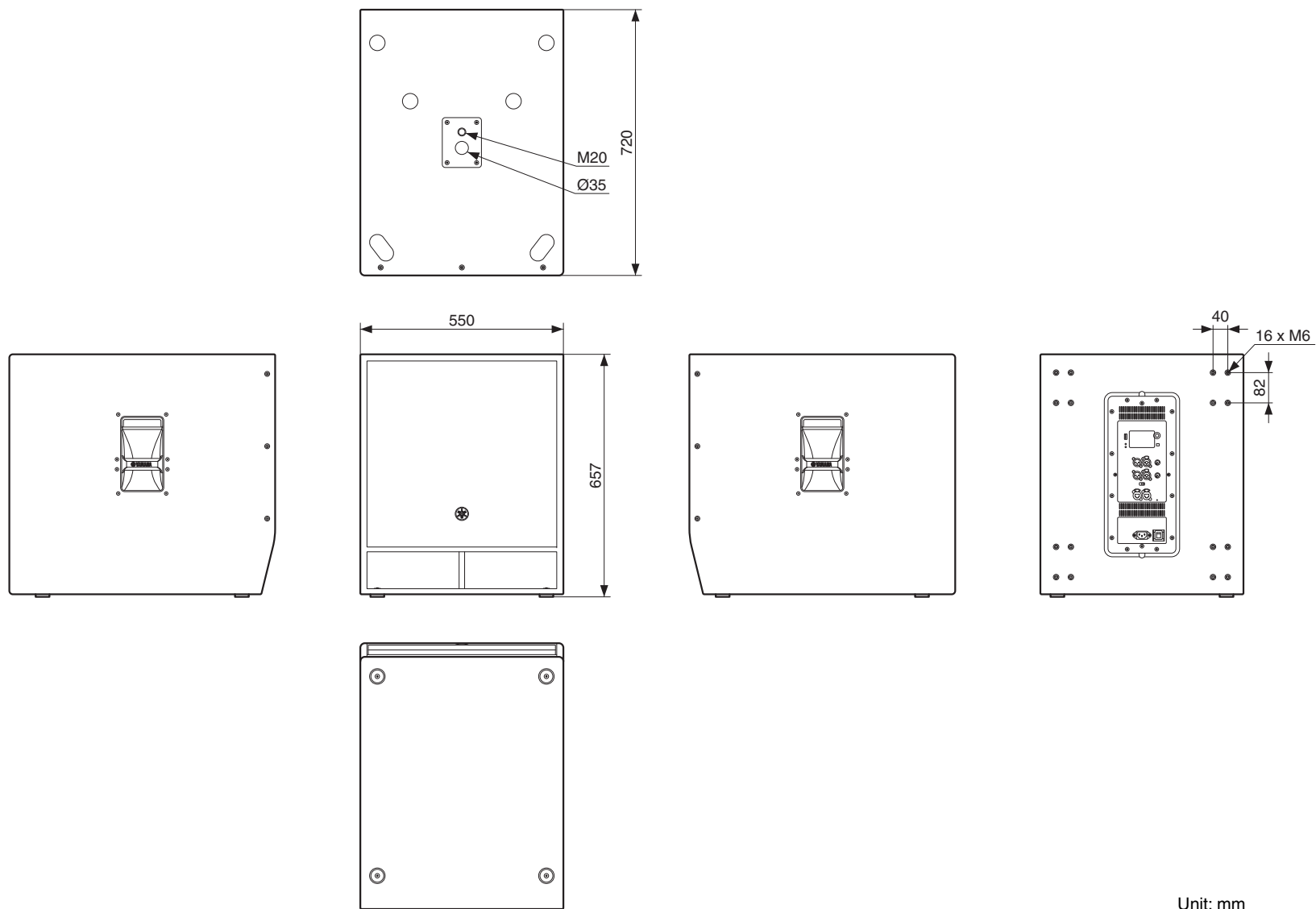
■ DZR12(-D)



■ DZR10(-D)

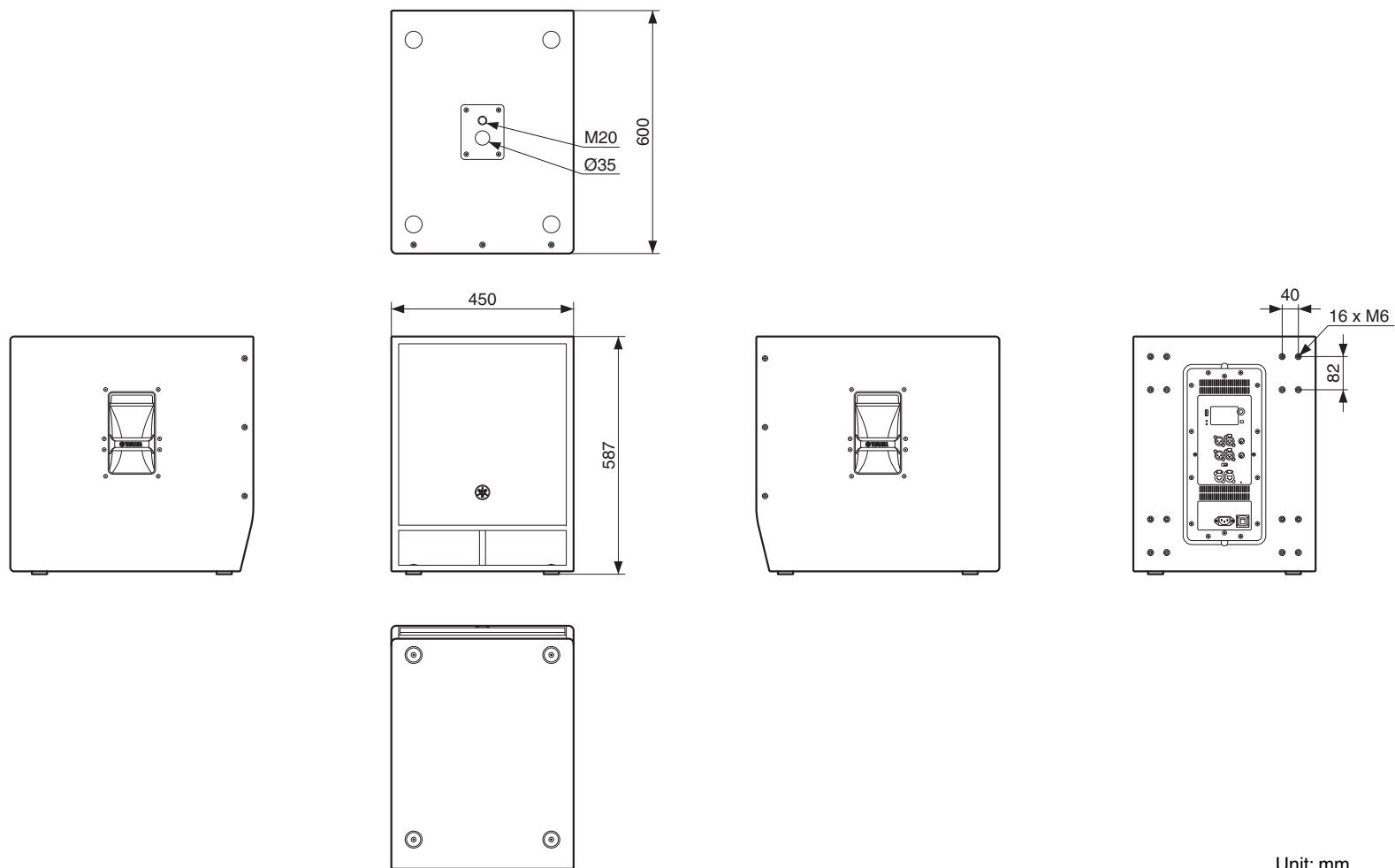


■ DXS18-XLF(-D)



Unit: mm

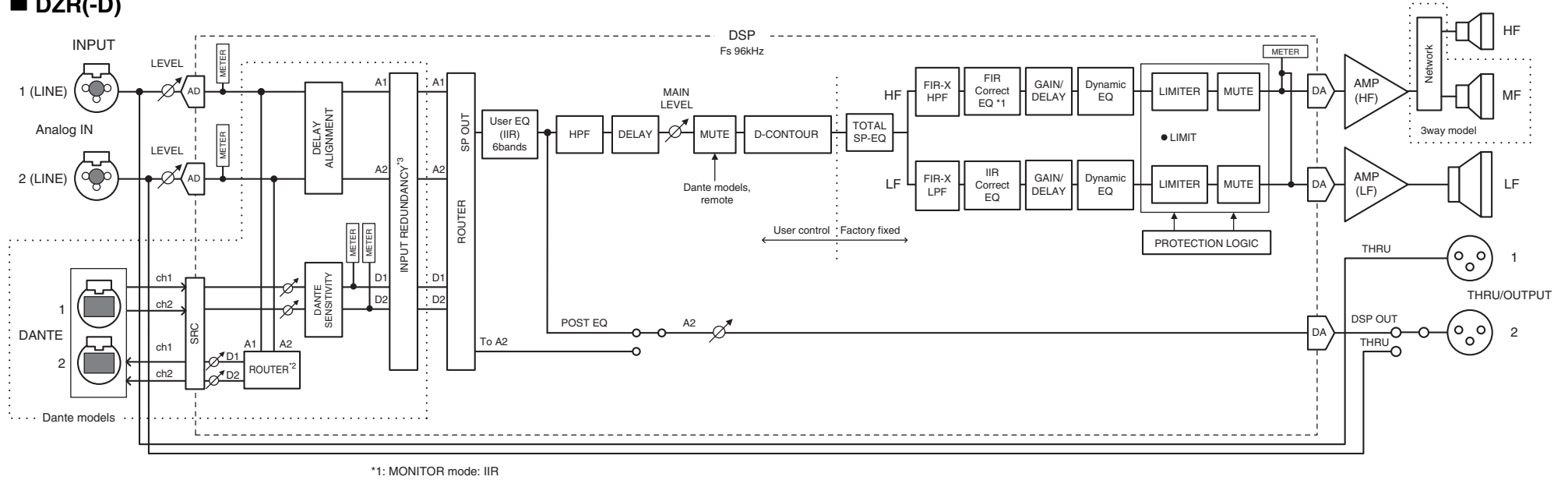
■ DXS15-XLF(-D)



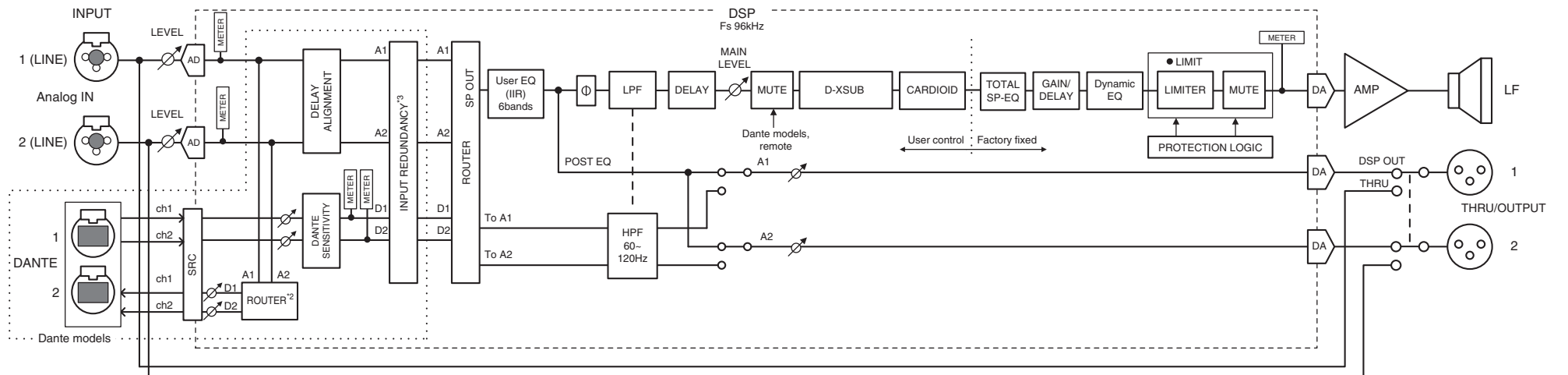
Unit: mm

ブロックダイアグラム

■ DZR(-D)



■ DXS-XLF(-D)



*2 Danteの出力設定については、ファームウェアV1.2.2以降、Danteモジュールのファームウェア4.1.6.7-4.1.6.5-1.1.0以降で対応

*3 インプットリダンダンシー機能については、ファームウェアV1.4.0以降、Danteモジュールのファームウェア 4.1.6.7-4.1.6.5-1.1.0以降で対応

索引

数字			
[1G]インジケータ	8	
A			
[AC IN]端子	7	
ALIGNMENT (DELAY ALIGNMENT)	19	
ALL	20	
ANA. OUT1 LVL	19	
ANA. OUT2 LVL	19	
B			
BLACKOUT	20	
BOOST	16	
BRIGHTNESS	19	
BS	14	
C			
CARDIOID	11, 17	
CONTRAST	20	
D			
Dante Controller	31, 32	
Dante Device Lock	25	
Dante端子	8	
Danteレイテンシー	24	
D-CONTOUR	11, 15	
DDM (Dante Domain Manager)	25	
DELAY	11, 16	
Device Label	24	
DHCP	26	
DISTANCE	16	
DNT. IN1 LVL	18	
DNT. IN2 LVL	18	
DNT. OUT1 LVL	19	
DNT. OUT2 LVL	19	
DNT. SENS. (DANTE SENSITIVITY)	18	
D-XSUB	11, 16	
E			
EQ	11, 16	
Eマーク	11	
F			
FIRMWARE	27	
FLAT	16	
FOH/MAIN	15	
Fs (DANTE Fs)	24	
G			
GATEWAY	26	
H			
HPF	11, 15	
I			
INITIAL DATA	13	
INPUT	18	
Input Meter	11	
Input Meter (DNT)	11	
Input Redundancy	25	
[INPUT]端子	7	
INVERTED	11, 15	
IP ADR.	26	
IP SET. (IP SETTING)	26	
L			
LABEL	11, 24	
LATENCY (DANTE LATENCY)	24	
[LEVEL]コントロール	6	
[LIMIT]インジケータ	6	
[LINK]インジケータ	8	
LOAD FROM USB	21	
LOCAL	25	
LOCK	25	
LOG LIST	28	
LPF	11, 15	
M			
MAC	26	
MAIN Level	11	
MODE (DANTE MODE)	23	
MONITOR	15	
MUTED from REMOTE	29	
N			
NETMASK	26	
O			
OFF (NORMAL)	15, 16	
OUTPUT	19	
P			
PARTIAL	20	
PATCH	24	
PIN CODE	20	
POLARITY	11, 15	
[POWER]インジケータ	6	
PRESET	11, 13	
Protection	11	
Q			
Quick Config	23	
R			
RESTORE FROM USB	23	
ROUTER	11, 18	
Routing	18	

S

SAVE TO USB.....	21, 23, 28
SERIAL.....	27
SP Output Meter.....	11
STANDARD.....	23
STATE.....	25
STATIC IP.....	26
[SYNC]インジケータ 8	

T

TEMP.....	22
THERMAL.....	27
[THRU/DSP OUT]スイッチ.....	7
[THRU/OUTPUT]端子.....	7
TIME.....	16

U

UNIT ID.....	11, 24, 26
USB端子.....	6
UTILITY.....	11, 19
Uブラケット用ネジ穴.....	5

V

VERSION.....	27
--------------	----

X

XTEND LF (extended LF).....	16
-----------------------------	----

ア

アイボルト用ネジ穴.....	5
----------------	---

イ

イコライザー.....	11
-------------	----

カ

カーディオイドモード.....	11, 17
-----------------	--------

キ

キャスター取り付けネジ.....	5
------------------	---

コ

ゴム脚受け.....	5
------------	---

ス

スター接続.....	30
------------	----

チ

チルト可能ポールソケット.....	5
-------------------	---

ツ

通風孔.....	7
----------	---

テ

デイジーチェーン接続.....	30
ディスプレイ.....	6
デュアルポールソケット.....	5
電源スイッチ.....	8

ハ

ハイパスフィルター.....	11, 15
[←] (バック)キー.....	6, 9
パラメーター表示.....	16
バンド.....	16

フ

ファクトリープリセット.....	13
------------------	----

メ

メインノブ.....	6, 9
------------	------

ユ

ユーザープリセットリスト.....	13
-------------------	----

ロ

ローパスフィルター.....	11, 15
----------------	--------