



YAMAHA

VXC8SB/VXC8SW

サブウーファー

20cmユニットを搭載し44Hzまでの低域拡張を可能にするサブウーファー。
歪に強いバンドパス型を採用。埋め込み型で意匠を邪魔せず設置可能。

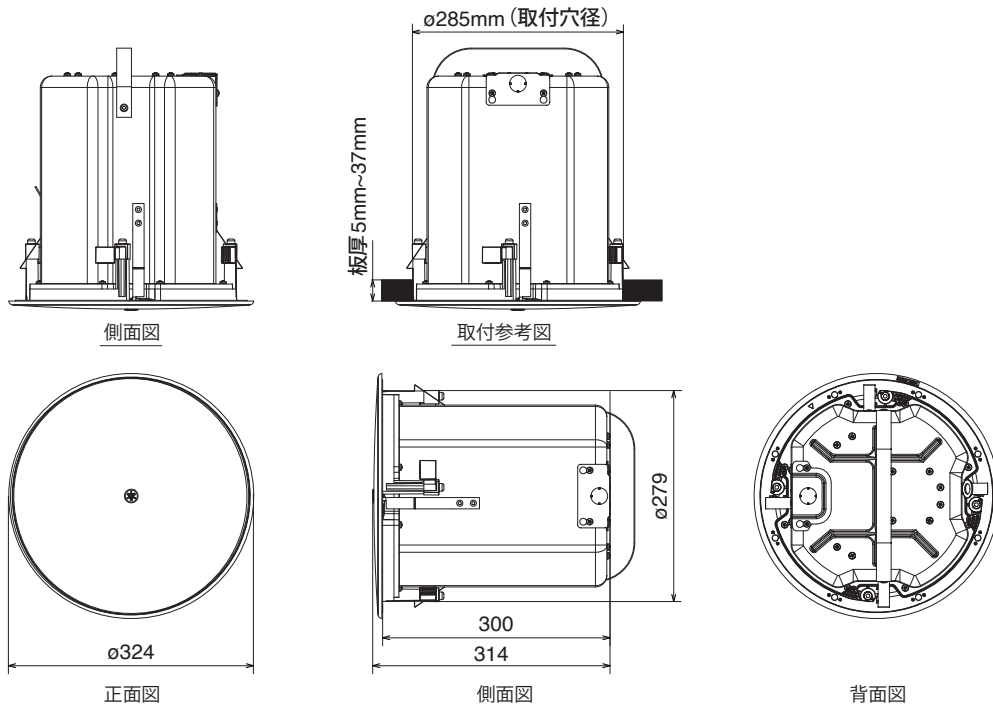
●仕様

形式	バンドパス型サブウーファー	
再生周波数帯域 (-10dB)*1	44Hz ~ 200Hz	
定格インピーダンス	Lo-Z	8Ω
	100系	60W / 170Ω 30W / 330Ω 15W / 670Ω 7.5W / 1.3kΩ
	70系	60W / 83Ω 30W / 170Ω 15W / 330Ω 7.5W / 670Ω 3.8W / 1.3kΩ
許容入力	NOISE	100W
	PGM	200W
	MAX	400W
出力音圧レベル (1W, 1m)*1	88dB SPL	
最大出力音圧レベル (計算値, 1m)*2	114dB SPL	
コンポーネント	20cm (8インチ) コーン	
コネクター	ユーロブロック (4ピン) ×1 (インプット: +/-、ループスルー: +/-) ワイヤー直径: 最小最大AWG12 (3.5sq)	
プロテクション	全帯域においてネットワークとトランスデューサーを保護	
仕上げ	VXC8SB: 黒 (マンセル N3近似値) VXC8SW: 白 (マンセル N9.3近似値)	
寸法・質量	Ø324 × 314H mm ・ 8.7kg (開口寸法: Ø285 mm)	
付属品	Oリング×1, ネジ×4 (SタイトM4×8mm), 落下防止ワイヤー×1, 穴開け用テンプレート×1, ボルト吊下金具×1	

*1: ハーフスペース (2π)

*2: 許容入力と出力音圧レベルから計算

●外観図



SCALE: 1/10

(単位: mm)