



RM Series (RM-CR/RM-CG/RM-TT/RM-WAP) リモートコントロールプロトコル仕様書

Version 2.5.0

この仕様書はファームウェア RM-CR/RM-CG/RM-TTはV2.5.0以降、RM-WAPはV2.0.6以降に対応しています。

0. 改訂履歴	4
1. 設定	5
1.1. 接続方法	5
1.2. リモートコントローラーの設定	5
1.3. 本体の設定	5
2. コマンド一覧	6
2.1. デバイスからリモートコントローラーに通知されるコマンド	6
2.2. デバイスを制御するためのコマンド	6
2.3. 拡張コマンド	6
3. コマンド仕様	7
3.1. コマンドの基本仕様	7
3.2. デバイスからリモートコントローラーに通知されるコマンド	8
3.2.1. 機器状態変更通知	8
3.2.2. パラメーター変更通知	8
3.2.3. メーター情報の通知	8
3.2.4. イベント処理変更通知	9
3.3. デバイスを制御するためのコマンド	9
3.3.1. 機器状態取得	9
3.3.2. 外部制御プロトコル動作モードの設定	10
3.3.3. パラメーター取得	11
3.3.4. パラメーター設定	12
3.3.5. メーター処理	13
3.4. 拡張コマンド	14
3.4.1. 製品情報取得要求	14
3.4.2. パラメータ情報要求	17
3.4.3. Identify	19
4. コマンドシーケンス	23
4.1. 通信開始シーケンス	24
4.2. パラメーターシンクロシーケンス	26
4.3. 任意のタイミングでのパラメーター取得シーケンス	27
4.4. メーターデータ要求・取得シーケンス	28
4.5. 自コントローラー以外からのパラメーター変更時シーケンス	28
5. メーター値一覧	29
5.1. Level Meter, Hold Meter, GR Meter, Beam Direction Meter	29
5.1.1. Level Meter, Hold Meter, GR Meter	29
5.1.2. Beam Direction Meter (RM-CG)	30
5.1.2.1. Beam Direction Phi Meter (RM-CG)	30
5.1.2.2. Beam Direction Theta Meter (RM-CG)	31

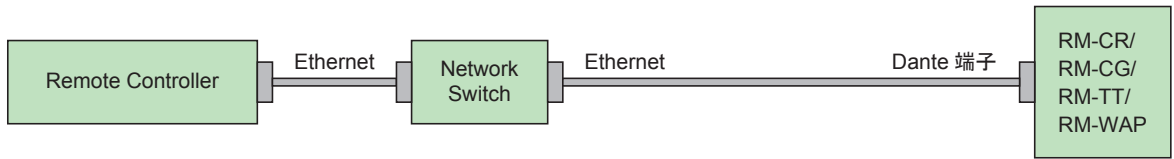
6. パラメーター値詳細	32
6.1. Faderレベル詳細	32
6.1.1. $-\infty$ ~10dBのフェーダーテーブル	32
6.2. DRC	35
6.2.1. Ratio	35
6.2.2. Release	36
6.2.3. Hold	37
6.3. InputVolume	38
6.3.1. Level	38
6.4. Ducker	40
6.4.1. Release	40
6.4.2. Hold	40
6.5. MasterVolume	40
6.5.1. Level	40
6.6. InputEQ	41
6.6.1. Frequency	41
6.6.2. Q	42
6.7. Mixer	42
6.7.1. Level	42
6.8. RoomEQ	42
6.8.1. Frequency	42
6.8.2. Q	42
7. パラメーター一覧	43
8. メーター一覧	56
9. スナップショット一覧	61

0. 改訂履歴

バージョン	変更日	項目	説明
V1.0.0	2021/1/31	-	初版
V1.1.0	2021/5/15	-	RM-TT対応を追加、誤記訂正
V1.2.0	2021/12/1	-	RM-WAP対応を追加、RM-Series 新規コマンド追加
V2.0.0	2022/12/28	-	新規コマンドを追加
V2.5.0	2024/2/20	-	新規コマンドを追加、RM-WAP-16 1.9.4以降に対応

1. 設定

1.1. 接続方法



1.2. リモートコントローラーの設定

RM-CR/RM-CG/RM-TT/RM-WAPは、Ethernet(Dante端子) 経由で外部機器から制御できる。
リモートコントローラー側の設定は以下のとおり。

Ethernet (NETWORK端子) 経由で制御する場合

IP Address: RM-CR/RM-CG/RM-TT/RM-WAPのIPアドレスを指定
IP Port No.: 49280

1.3. 本体の設定

本体側に必要な設定は、IPアドレス(UNIT ID)の設定のみ。
1台のRM-CR/RM-CG/RM-TT/RM-WAPに対して同時に接続できるリモートコントローラーの数は最大で8台まで。

2. コマンド一覧

2.1. デバイスからリモートコントローラーに通知されるコマンド

No.	通知内容		デバイスからの応答	備考
1-1	機器状態変更通知	機器の動作モード通知	NOTIFY devstatus runmode...	
1-2		機器側エラー状態通知	NOTIFY devstatus error...	
1-3	パラメーター変更通知	パラメーター変更通知 即値	NOTIFY set...	
		パラメーター変更通知 正規化値	NOTIFY setn...	
1-4	メーター情報の通知	メーター情報の通知	NOTIFY mtr...	
1-5	イベント通知	アラート通知	NOTIFY event RM:Alert...	

2.2. デバイスを制御するためのコマンド

No.	要求内容		コマンド文字列	備考
2-1	機器状態取得	機器の動作モード取得	devstatus runmode	
2-2		機器側エラー状態取得	devstatus error	
2-3	外部制御プロトコル動作モードの設定	結果通知・変更通知の文字コード設定	scpmode encoding...	
2-4		値通知モード設定	scpmode valuetype...	
2-5		正規化分解能設定	scpmode resolution...	
2-6		キープアライブ機能の有効化設定	scpmode keepalive...	
2-7	パラメーター取得	即値のパラメーター取得	get...	
2-8		正規化値のパラメーター取得	getn...	
2-9	パラメーター設定	即値のパラメーター設定	set...	
2-10		正規化値のパラメーター設定(*)	setn...	
2-11	メーター処理	送信要求	mtrstart...	
2-12		停止要求	mtrstop...	

* Valueを"1023"(初期値=1000)に設定すると即値によるコントロールと同じ分解能となる。その際の正規化値と即値の対応は詳細-"6.1. Faderレベル詳細" 参照。

2.3. 拡張コマンド

No.	要求内容		コマンド文字列	備考
3-1	製品情報取得要求	外部制御プロトコルバージョンの取得	devinfo protocolver ...	
3-2		パラメーターセットバージョンの取得	devinfo paramsetver...	
3-3		ファームウェアバージョン取得	devinfo version ...	
3-4		製品名取得	devinfo productname ...	
3-5		シリアル番号取得	devinfo serialno ...	
3-6		デバイスカテゴリーを取得	devinfo category ...	
3-7		デバイスID取得	devinfo deviceid...	
3-8		デバイスの名称デバイスラベルを取得	devinfo devicename ...	
3-9		メーカー名取得	devinfo manufacturer ...	
3-10		デバイスのパラメータの個数取得	prnnum	
3-11		デバイスのパラメータの構成情報を取得	prminfo	
3-12		デバイスのメーターの個数取得	mtrnum	
3-13		デバイスのメーターの構成情報を取得	mtrinfor	
3-14		対象機器をIdentify表示モードに切り替える	identify	

3. コマンド仕様

3.1. コマンドの基本仕様

デバイスとリモートコントローラーの間で交わされるコマンドは、次のような書式である。

<コマンド名> <オプション1> <オプション2> … <オプションn><改行>

- コマンドの最後には改行コードとして LF (0x0A) が必要である
- 改行コードのみ LF (0x0A) をハートビートとして送ることができる
- コマンド文字列上に文字列型データを含む場合は、ダブルクォーテーションで括弧
ダブルクォーテーション自体を文字列に含みたい場合は、エスケープコードとして指定する
次にあるエスケープコード(バックスラッシュに続いて1文字指定)を用いることで特殊な文字を扱うことができる

書式	意味	備考
\\	\	バックスラッシュ文字自身 ¥は扱えない。
\"	"	ダブルクォーテーション自身

- コマンド名とオプションの間、オプションとオプションの間には1文字以上の半角スペースが必要である
- コマンドはすべてASCII文字列とする。それ以外の文字列は使用できない
- パラメーターの値を示すオプションの文字列は次のとおり

値	表示文字列	即値	正規化値
-Infinity	"-INFINITY"	-13801	0
-18dB	"-18.00"	-1800	453
-6.5dB	"-6.50"	-650	677
0dB	"0.00"	0	804
10dB	"10.00"	1000	1000
2kHz	"2.00k"	2000000	667
400Hz	"400"	400000	435
Pan L 63	"L63"	-63	0
Pan Center	"C"	0	500
Pan R 63	"R63"	+63	1000
ON	"ON"	0	500
		1	1000
OFF	"OFF"	0	0
		1	1000
INVERTED	"INVERTED"	1	1000
NORMAL	"NORMAL"	0	0

※これ以外のパラメーターは、後述の「6. パラメーター値詳細」を参照

※正規化値は、そのパラメーターの最小値を0、最大値を1000*1としたときの値

例: Level は -inf. で0, 10dBで1000, 0dBは804となる。

*1: 2-8) 正規化分解能設定での設定値による。デフォルト値1000。

3.2. デバイスからリモートコントローラーに通知されるコマンド

3.2.1. 機器状態変更通知

1-1) 機器の動作モード通知

コマンド	オプション 1	オプション 2	内容
NOTIFY devstatus	runmode	"normal"	通常動作モード
NOTIFY devstatus	runmode	"update"	アップデートモード

例) 通知: NOTIFY devstatus runmode "normal"
 意味: 通常動作モードに切り替わった

1-2) 機器側のエラー状態通知

コマンド	オプション 1	オプション 2	内容
NOTIFY devstatus	error	"fault"	アラートFAULT情報
		"error"	アラートERROR情報
		"warning"	アラートWARNING情報

詳細) "falut" = アラート(Fault)発生
 "error" = アラート(Error)発生
 "warning" = アラート(Warning)発生

例) 通知: NOTIFY devstatus error "fault"
 意味: アラート(fault)が発生した

3.2.2. パラメーター変更通知

1-3) パラメーター変更通知 即値
 パラメーター変更通知 正規化値

コマンド	オプション 1	オプション 2	オプション 3	オプション 4	オプション 5	内容
NOTIFY set	AccessID	X	Y	"(value)"	"(string)"	パラメーター変更 即値
NOTIFY setn	AccessID	X	Y	"(value)"	"(string)"	パラメーター変更 正規化値

詳細) AccessID = "7. パラメーター一覧"参照
 X = "7. パラメーター一覧"参照
 Y = "7. パラメーター一覧"参照
 "(value)" = "3.1. コマンドの基本仕様"もしくは"7. パラメーター一覧"参照
 "(string)" = "3.1. コマンドの基本仕様"もしくは"7. パラメーター一覧"参照

例) 通知: NOTIFY set RM:FeIn_Fader/Ch/Level 0 0 -7760 "-77.60"
 意味: FarEnd入力のFader 1ch(Bluetooth Input L)のレベルが"-77.60"に変更された

3.2.3. メーター情報の通知

1-4) メーター情報の通知

コマンド	オプション 1	オプション 2	オプション 3	内容
NOTIFY mtr	Meter ID	level	(meter)	Levelメーター値
		gr		grメーター値

詳細) MeterID = "8. メーター一覧"参照
 (meter) = "5. メーター値一覧"参照

例) 通知: NOTIFY mtr RM:FeInPostFader level 00 00 2d 2e 00 00 00 00
 ※メーター値は2桁16進数表記
 意味: FarEnd入力CHIにおける入力信号レベル ch1~8 を通知

3.2.4. イベント処理変更通知

1-5) アラート通知

コマンド	オプション 1	オプション 2	内容
NOTIFY event	RM:Alert	"<xx>:<yyyyyyyyyy>,<zzzzzz>"	<xx>: アラート番号(Hex) <yyyyyyyyyy>:アラートメッセージ <zzzzzz>:warning/error/fault

例) 通知: NOTIFY event RM:Alert "01:SYSTEM ERROR,fault"
意味: Faultタイプ 01番のSYSTEM ERROR アラートが発生

3.3. デバイスを制御するためのコマンド

3.3.1. 機器状態取得

2-1) 機器の動作モード取得

コマンド	オプション 1	内容
devstatus	runmode	動作モードの取得

応答

応答文字列	内容
OK devstatus runmode "normal"	通常動作モード
OK devstatus runmode "update"	アップデートモード

例) コマンド: devstatus runmode
応答: OK devstatus runmode "normal"
意味: 動作モードを取得したい
現在は通常動作モード

注意) デバイスが応答で「OK devstatus runmode "normal"」を返したら、デバイスはコマンドの送信を開始する

リモートコントロール開始時は、「devstatus runmode」を必ずデバイスに送信すること
デバイスから「OK devstatus runmode "normal"」の応答があったとき、デバイスはその他のコマンドの送受信が可能となる

2-2) 機器側エラー状態取得

コマンド	オプション 1	内容
devstatus	error	エラー状態の取得

応答

応答文字列	内容
OK devstatus error "none"	アラートなし
OK devstatus error "fault"	fault アラート
OK devstatus error "error"	error アラート
OK devstatus error "warning"	warningアラート

詳細) "falut" = アラート(Fault)発生
"error" = アラート(Error)発生
"warning" = アラート(Warning)発生

例) コマンド: devstatus error
応答: OK devstatus error "fault"
意味: アラートを取得したい
アラート(Fault)が発生している

3.3.2. 外部制御プロトコル動作モードの設定

2-3) 結果通知・変更通知の文字コード設定

コマンド	オプション 1	オプション 2	内容
scpmode	encoding	ascii	ASCII文字モード(初期設定)
		utf8	UTF-8文字モード

応答

応答文字列	内容
OK scpmode encoding ascii	ASCII文字モード設定完了
OK scpmode encoding utf8	UTF-8文字モード設定完了

例) コマンド: scpmode encoding utf8
 応答: OK scpmode encoding utf8
 意味: 結果通知・変更通知の文字コードをUTF-8にしたい
 UTF-8文字モードに変更された

2-4) 値通知モード設定

コマンド	オプション 1	オプション 2	内容
scpmode	valuetype	raw	即値モード(初期設定)
		normalized	正規化値モード

応答

応答文字列	内容
OK scpmode valuetype raw	即値モード設定完了
OK scpmode valuetype normalized	正規化値モード設定完了

例) コマンド: scpmode valuetype normalized
 応答: OK scpmode valuetype normalized
 意味: パラメーターの変更通知を正規化値モードに設定したい
 パラメーターの変更通知を正規化値モードに変更された

2-5) 正規化分解能設定

コマンド	オプション 1	オプション 2	内容
scpmode	resolution	(res)	正規化値通知の分解能(初期設定=1000)

詳細) (res) = 正規化値の分解能値

応答

応答文字列	内容
OK scpmode resolution xxxx	正規化値通知の分解能応答

詳細) xxxx = 設定された分解能値 ※100以上のみ設定可能

例) コマンド: scpmode resolution 128
 応答: OK scpmode resolution 128
 意味: setn を行った際は分解能128の正規化値で通知したい
 setn を行った際は分解能128の正規化値で通知する

2-6) キープアライブ機能の有効化設定

コマンド	オプション 1	オプション 2	内容
scpmode	keepalive	(interval)	クライアントからハートビートを含め何らかの送信をするまでの最長間隔(初期設定=無効)

詳細) (interval) = タイムアウト時間(msec) ※1000以上のみ設定可能
 ※実際のタイムアウト時間は+1secされる

応答

応答文字列	内容
OK scpmode keepalive xxxx	キープアライブ機能の有効化設定応答

詳細) xxxx = 設定されたタイムアウト時間(msec)

例) コマンド: scpmode keepalive 2000
 応答: OK scpmode keepalive 2000
 意味: タイムアウト時間を2000msec(2秒)に設定したい
 タイムアウト時間が2000msec(2秒)に設定された

注意) Ethernetで予期せぬ切断が発生した場合、接続機器側で切断が検知できず、接続状態のままになってしまうため、再接続が出来なくなることがある

これを防ぐために、本コマンドで設定するタイムアウト時間内に受信が出来なかった場合、切断が発生したとして、接続機器側で自動的に切断を行う

接続状態を維持するために、設定したタイムアウト時間内に、コマンドまたはコマンド無しの改行コードのみ LF(0x0A)をハートビートとして、送る必要がある

3.3.3. パラメータ取得

2-7) 即値のパラメータ取得

コマンド	オプション 1	オプション 2	オプション 3	内容
get	AccessID	X	Y	即値のパラメータ取得要求

詳細) AccessID = "7. パラメータ一覧"参照
 X = "7. パラメータ一覧"参照
 Y = "7. パラメータ一覧"参照

応答

応答文字列	内容
OK get AccessID 0 0 (value)	即値のパラメータ取得応答

詳細) AccessID= "7. パラメータ一覧"参照
 X = "7. パラメータ一覧"参照
 Y = "7. パラメータ一覧"参照

(value) = "3.1. コマンドの基本仕様"もしくは"7.パラメータ一覧"参照

例) コマンド: get RM:FeIn_Fader/Ch/Level 0 0
 応答: OK get RM:FeIn_Fader/Ch/Level 0 0 -7760
 意味: FarEnd入力のFader 1ch(Bluetooth Input L)のレベルを即値で取得したい
 FarEnd入力のFader 1ch(Bluetooth Input L)のレベルは-77.60dB

2-8) 正規化値のパラメーター取得

コマンド	オプション 1	オプション 2	オプション 3	内容
getn	AccessID	X	Y	正規化値のパラメーター取得要求

詳細) AccessID = "7. パラメーター一覧"参照
 X = "7. パラメーター一覧"参照
 Y = "7. パラメーター一覧"参照

応答

応答文字列	内容
OK getn AccessID X Y (value)	正規化値のパラメーター取得応答

詳細) AccessID = "7. パラメーター一覧"参照
 X = "7. パラメーター一覧"参照
 Y = "7. パラメーター一覧"参照
 (value) = "3.1. コマンドの基本仕様"もしくは"7.パラメーター一覧"参照

例) コマンド: getn RM:FelN_Fader/Ch/Level 0 0
 応答: OK getn RM:FelN_Fader/Ch/Level 0 0 35
 意味: FarEnd入力のFader 1ch(Bluetooth Input L)のレベルを正規化値で取得したい
 FarEnd入力のFader 1ch(Bluetooth Input L)のレベルは-77.60dB
 (正規化値分解能が0-1023の場合、35は、-77.60dBを意味する。)

3.3.4. パラメーター設定

2-9) 即値のパラメーター設定

コマンド	オプション 1	オプション 2	オプション 3	オプション 4	内容
set	AccessID	X	Y	(value)	即値のパラメーター設定

詳細) AccessID = "7. パラメーター一覧"参照
 X = "7. パラメーター一覧"参照
 Y = "7. パラメーター一覧"参照
 (value) = "3.1. コマンドの基本仕様"もしくは"7.パラメーター一覧"参照

応答

応答文字列	内容
OK set AccessID X Y (value) "(string)"	即値のパラメーター設定応答
OKm set AccessID X Y (value) "(string)"	

※要求したパラメーター値が範囲外だった場合は、丸め込まれて設定される。
 その場合は、結果通知として OK の代わりに OKm が返る。

詳細) AccessID = "7. パラメーター一覧"参照
 X = "7. パラメーター一覧"参照
 Y = "7. パラメーター一覧"参照
 (value) = "3.1. コマンドの基本仕様"もしくは"7.パラメーター一覧"参照
 "(string)" = "3.1. コマンドの基本仕様"もしくは"7.パラメーター一覧"参照

例) コマンド: set RM:FelN_Fader/Ch/Level 0 0 -7760
 応答: OK set RM:FelN_Fader/Ch/Level 0 0 -7760 "-77.60"
 意味: FarEnd入力のFader 1ch(Bluetooth Input L)のレベルを即値で-77.60dBに設定したい
 FarEnd入力のFader 1ch(Bluetooth Input L)のレベルが-77.60dBに設定された

2-10) 正規化値のパラメータ設定

コマンド	オプション 1	オプション 2	オプション 3	オプション 4	内容
setn	AccessID	X	Y	(value)	正規化値のパラメータ設定

詳細) AccessID = "7. パラメータ一覧"参照
 X = "7. パラメータ一覧"参照
 Y = "7. パラメータ一覧"参照
 (value) = "3.1. コマンドの基本仕様"もしくは"7.パラメータ一覧"参照 (*)

* Valueを"1023"(初期値=1000)に設定すると即値によるコントロールと同じ分解能となる。
 その際の正規化値と即値の対応は詳細-"6.1. Faderレベル詳細" 参照。

応答

応答文字列	内容
OK setn AccessId X Y (value) "(string)"	正規化値のパラメータ設定応答
OKm setn AccessId X Y (value) "(string)"	

※要求したパラメータ値が範囲外だった場合は、丸め込まれて設定される。
 その場合は、結果通知として OK の代わりに OKm が返る。

詳細) AccessID = "7. パラメータ一覧"参照
 X = "7. パラメータ一覧"参照
 Y = "7. パラメータ一覧"参照
 (value) = "3.1. コマンドの基本仕様"もしくは"7.パラメータ一覧"参照
 "(string)" = "3.1. コマンドの基本仕様"もしくは"7.パラメータ一覧"参照

例) コマンド: setn RM:FelN_Fader/Ch/Level 0 0 35
 応答: OK setn RM:FelN_Fader/Ch/Level 0 0 35 "-77.60"
 意味: FarEnd入力のFader 1ch(Bluetooth Input L)のレベルを正規化値で35に設定したい
 FarEnd入力のFader 1ch(Bluetooth Input L)のレベルが-77.60dBに設定された

3.3.5. メーター処理

2-11) 送信要求

コマンド	オプション 1	オプション 2	内容
mtrstart	MeterId	(interval)	指定したメーターデータを送信するよう要求する

詳細) MeterId = "8.メーター一覧"参照
 (interval) = 最短送信間隔(msec)

応答

応答文字列	内容
OK mtrstart MeterId	メーターデータ送信設定完了

詳細) MeterId = "8.メーター一覧"参照

例) コマンド: mtrstart RM:FelNPostFader 1000
 応答: OK mtrstart RM:FelNPostFader
 NOTIFY mtr RM:FelNPostFader level 00 00 2c 2e 00 00 00 00
 NOTIFY mtr RM:FelNPostFader level 00 00 2d 2d 00 00 00 00
 ※メーター値は2桁16進数表記
 意味: FarEnd入力CHIにおける入力信号レベル ch1~8 のメーターを1000msecの間隔で送って欲しい
 FarEnd入力CHIにおける入力信号レベル ch1~8 の要求を受け取ったので以降送る

2-12) 停止要求

コマンド	オプション 1	内容
mtrstop	MeterId	指定したメーターデータを停止するよう要求する

詳細) MeterId = "8.メーター一覧"参照

応答

応答文字列	内容
OK mtrstart MeterId	メーターデータ送信設定完了

詳細) MeterId = "8.メーター一覧"参照

例) コマンド: mtrstop RM:FeInPostFader
 応答: OK mtrstop RM:FeInPostFader
 意味: FarEnd入力CHIにおける入力信号レベル ch1~8 のメーターを停止したい
 FarEnd入力CHIにおける入力信号レベル ch1~8 のメーター停止要求を受け付けた

3.4. 拡張コマンド

3.4.1. 製品情報取得要求

3-1) 外部制御プロトコルバージョンの取得

コマンド	オプション 1	内容
devinfo	protocolver	外部制御プロトコルバージョン取得

応答

応答文字列	内容
OK devinfo protocolver "xxxx"	外部制御プロトコルバージョン

詳細) xxxx = バージョン

例) コマンド: devinfo protocolver
 応答: OK devinfo protocolver "1.0.0"
 意味: プロトコルバージョンを取得したい
 プロトコルバージョン=V1.0.0

3-2) パラメーターセットバージョンの取得

コマンド	オプション 1	内容
devinfo	paramsetver	パラメーターセットバージョン取得

応答

応答文字列	内容
OK devinfo paramsetver "xxxx"	パラメーターセットバージョン

詳細) xxxx = バージョン

例) コマンド: devinfo paramsetver
 応答: OK devinfo paramsetver "RM:1.0.0"
 意味: パラメーターセットバージョンを取得したい
 パラメーターセットバージョン="RM:1.0.0"

3-3) ファームウェアバージョン取得

コマンド	オプション 1	内容
devinfo	version	ファームウェアバージョン取得要求

応答

応答文字列	内容
OK devinfo version "xxxx"	ファームウェアバージョン

詳細) xxxx = バージョン

例) コマンド: devinfo version
 応答: OK devinfo version "1.0.0"
 意味: ファームウェアバージョンを取得したい
 ファームウェアバージョン=V1.00

3-4) 製品名取得

コマンド	オプション 1	内容
devinfo	productname	製品名の取得

応答

応答文字列	内容
OK devinfo productname "xxxx"	製品名

詳細) xxxx = 製品名

例) コマンド: devinfo productname
 応答: OK devinfo productname "RM-CR"
 意味: 製品名を取得したい
 製品名="RM-CR"

3-5) シリアル番号取得

コマンド	オプション 1	内容
devinfo	serialno	シリアル番号の取得

応答

応答文字列	内容
OK devinfo serialno "xxxx"	シリアル番号

詳細) xxxx = シリアル番号

例) コマンド: devinfo serialno
 応答: OK devinfo serialno "S7A001001"
 意味: シリアル番号を取得したい
 シリアル番号="S7A001001"

3-6) デバイスカテゴリを取得

コマンド	オプション 1	内容
devinfo	category	デバイスカテゴリの取得

応答

応答文字列	内容
OK devinfo category "xxxx"	デバイスカテゴリ

詳細) xxxx = デバイスカテゴリ
 RM-CR: "processor"
 RM-CG: "microphone"

例) コマンド: devinfo category
 応答: OK devinfo category "processor"
 意味: デバイスカテゴリを取得したい
 デバイスカテゴリ="processor"

3-7) デバイスID取得

コマンド	オプション 1	内容
devinfo	deviceid	デバイスIDの取得

応答

応答文字列	内容
OK devinfo deviceid "xxxx"	デバイスID

詳細) xxxx = デバイスID
 ※3桁16進数表記

例) コマンド: devinfo deviceid
 応答: OK devinfo deviceid "001"
 意味: デバイスIDを取得したい
 デバイスID="001"

注意) デバイスIDとはUNIT IDを指す

3-8) デバイス名称デバイスラベル取得

コマンド	オプション 1	内容
devinfo	devicename	デバイスラベルの取得

応答

応答文字列	内容
OK devinfo devicelabel "xxxx"	デバイスラベル

詳細) xxxx = デバイスラベル
 ※最大63文字

例) コマンド: devinfo devicename
 応答: OK devinfo devicename "Y001-Yamaha-RM-CR-061281"
 意味: デバイスラベルを取得したい
 デバイスラベル="Y001-Yamaha-RM-CR-061281"

3-9) メーカー名取得

コマンド	オプション 1	内容
devinfo	manufacturer	メーカー名の取得

応答

応答文字列	内容
OK devinfo manufacturer "xxxx"	メーカー名

詳細) xxxx = メーカー名

例) コマンド: devinfo manufacturer
 応答: OK devinfo manufacturer "Yamaha Corporation"
 意味: メーカー名を取得したい
 メーカー名="Yamaha Corporation"

3.4.2. パラメータ情報要求

3-10) デバイスのパラメータ個数を取得

コマンド	内容
prmnum	パラメータ個数取得

応答

応答文字列	内容
OK prmnum xxx	パラメータ個数

詳細) xxx = パラメータ個数

例) コマンド: prmnum
 応答: OK prmnum 114
 意味: パラメータ個数は114

3-11) デバイスのパラメータ構成情報を取得

コマンド	オプション 1	内容
prminfo	(parameter index)	パラメータ構成情報の取得

応答

応答文字列	内容
OK prminfo 1 X:InputGain 144 1 10 -62 0 "dB" integer knob rw	パラメータ構成情報の取得

意味: 2つめのアドレスの内容を知りたい

意味: "X:InputGain"アドレスにパラメータが(144 x 1)個存在
 値域 = +10~-62, デフォルト値 = 0
 単位文字列 = "dB"
 種別 = 整数値
 推奨UI種別 = ノブ型
 読み書き属性 = 読み書き可能

詳細) OK prminfo <インデックス> <アドレス> <サブアドレスXの数> <サブアドレスYの数>
 <Min> <Max> <Default> <単位文字列> <パラメータ種別> <推奨UI種別> <読み書き属性> <倍率>

インデックス	index	整数	要求時のインデックス値(最大値はprmnum -1)
アドレス	address	英数	パラメータのアドレス文字列 アドレス仕様は操作対象機器の仕様依存
サブアドレスXの数	xnum	整数	同一アドレスに含まれるサブアドレスXの数
サブアドレスYの数	ynum	整数	同一アドレスに含まれるサブアドレスYの数
Min	min	整数	パラメータ値の最小値(即値) 文字列パラメータでは最小文字数(常時0)
Max	max	整数	パラメータ値の最大値(即値) 文字列パラメータでは最大文字数(即値)
Default	default	整数 文字列	パラメータ値の初期値(即値) 文字列パラメータでは初期値文字列
単位文字列	unit	文字列	単位の文字列
パラメータ種別	type	英数	※下記パラメータ種別コード参照
推奨UI種別	ui	英数	※下記推奨UI種別コード参照
読み書き属性	attrib	英数	rw = 読み書き可能 r = 読み込み専用
倍率	scaling	整数	単位に対する値の倍率(1,10,100,...)

パラメータ種別

integer	整数値	MinからMaxまでの値域でそのまま扱える整数値
freq	周波数値	ISO-266の規格に応じて実際の値とユーザーが取り扱う値の対応づけが規定されている周波数値
binary	16進数	Min, Max に意味は無く、最大4バイトの16進数として扱うパラメータこの種別の場合、setn, setr, getn の動作は保証されない
string	文字列	文字列として扱うパラメータこの種別の場合、setn, setr, getn の動作は保証されない

推奨UI種別

当該パラメータに最適なUIの種別を示す。
コントローラ側はこの値を参考にしても良いし、しなくても良い。

any	指定なし	特に推奨のUIが定義されていない
fader	フェーダー型UI	フェーダーのように直線的に連続可変できるUIが良い
latchsw	ラッチスイッチ型UI	2状態のスライドスイッチやトルボタンなどが良い
unlatchsw	アンラッチスイッチ型UI	アンラッチ型の2状態ボタンなどが良い
list	リスト選択型UI	プルダウンメニューのように択一選択させるUIが良い
knob	ノブ型UI	ノブやエンコーダのように連続可変できるUIが良い (フェーダー型UIのように直線的でなくても良い)

※一つのアドレスに対し、{サブアドレスXの数 × サブアドレスYの数}個分のパラメータ配列が存在する。

例: サブアドレスXの数 = 1 → 1パラメータのみ
サブアドレスYの数 = 1

サブアドレスXの数 = 96 → 96パラメータを含む一次元配列
サブアドレスYの数 = 1

サブアドレスXの数 = 96 → 96 × 24パラメータを含む二次元配列
サブアドレスYの数 = 24

※Min と Max は操作子における操作方向を意図している。
(例:フェーダー・スライダーならば下もしくは左がMin方向。ノブならば左回しがMin方向。)
よって、必ずしも数値上で Min < Max となるとは限らず、HA Gain のように Min方向の方が数値上大きいこともあるので注意。

※読み書き属性はアドレスごとに常に固定されている。
機器側の状態によりパラメータ操作がロックされている場合でも読み書き属性自体は変化しない。
その場合は、操作要求をした際にエラー通知が返る。

3-12) デバイスのメーターの個数取得

コマンド	内容
mtrnum	メーターアドレスリストの個数取得

応答

応答文字列	内容
OK mtrnum xxx	メーターアドレスリストの個数

詳細) xxx = メーターアドレスリストの個数

例) コマンド: mtrnum
 応答: OK mtrnum 16
 意味: メーターアドレスの個数を取得
 メーターアドレスは16種類存在

3-13) デバイスのメーターの構成情報取得

コマンド	オプション 1	内容
mtrinfor	index	indexのメーター構成情報の取得

応答

応答文字列	内容
OK mtrinfor <インデックス> <メーターアドレス> <データ個数> <データ種別>	メーカー名の取得

詳細)

インデックス	index	整数	要求時のインデックス値
メーターアドレス	address	英数	メーターのアドレス文字列 アドレス仕様は操作対象機器の仕様依存
データ個数	num	整数	このアドレスに含まれるメーターデータの個数
データ種別	type	英数	メーターデータの種別 level = レベルメーター hold = レベルホールドメーター gr = GRメーター vu = VUメーター raw = 生値。テーブルはメータアドレス毎に解釈

※一つのメーターアドレスに対し、データ個数分のメーターデータ配列が存在する。

例: データ個数 = 1 → 1パラメータのみ
 データ個数 = 128 → 128個の1次元配列

例) コマンド: mtrinfor 1
 応答: OK mtrinfor 1 X:PreEQ 128 level
 意味: 2個目のメーターアドレスの情報を知りたい
 意味: 2個目のメーターアドレスは"X:PreEQ"でメーターデータは128個存在するデータ種別はレベルメーター

3.4.3. Identify

3-14) 機器をIdentify表示モードに切り替える

コマンド	オプション 1	内容
identify	表示期間(sec)	機器をIdentify表示モードに指定時間切り替える

応答

応答文字列	内容
OK identify <表示期間>	機器を表示期間Identify表示モードにした

例) コマンド: identify 10
 応答: OK identify 10
 意味: デバイスをIdentifyモードに10秒間にした

イベントリスト

対象機器	RM-CR RM-CG RM-TT RM-WAP
------	-----------------------------------

【使用例】

event	event <EventID> <Data> ... ↓ OK event <EventID> <Data> ...
-------	--

No.	Case	Action	EventID	Data	Model				
					RM-CR	RM-CG	RM-TT	RM-WAP	
1	アップデート要求	event	RM:FirmwareUpdate "<xxxxxxxxx>"	string	<xxxxxxxxx>: アップデートデータ取得先パス	○	○	○	○
2	アップデート開始通知	NOTIFY event	RM:FirmwareUpdateStarted	-	-	○	○	○	○
3	アップデート終了通知	NOTIFY event	RM:FirmwareUpdateFinished "<xxxxxx>"	-	"<xxxxxx>": success/failed/skip	○	○	○	○
4	該当機器の内部で障害が発生したときに、アラートメッセージをコントローラに通知する	NOTIFY event	RM:Alert "<xx>:[xxxxxxxx][xxxxx]" RM:Alert "01:SYSTEM ERROR,fault"	string	<xx>: アラート番号(Hex) [xxxxxxxx]:アラートメッセージ [xxxxx]:warning/error/fault	○	○	○	○
5	タイムゾーンの設定	event	RM:SetTimeZone "<xx>"	string	"<xx>": タイムゾーン (0-32) ※データテーブル->Timezone参照	○	○	○	○
6	タイムゾーンの取得	event	RM:GetTimeZone ""	-	-	○	○	○	○
7	DST 有効/無効 設定	event	RM:SetDstEnable "<xxxxx>"	string	<xxxxx>: Enable/Disable	○	○	○	○
8	DST 有効/無効 取得	event	RM:GetDstEnable ""	string	-	○	○	○	○
9	DST開始時刻の設定	event	RM:SetDstStartTime "month=<xx>, week=[x],day=[x],hour=(xx)"	string	<xx>: 月 (1-12) [x]: 週 (1-5) 第何週かを示す [x]: 曜日 (0-6, 日曜 = 0) <xx>: 時間 (0-23)	○	○	○	○
10	DST開始時刻の取得	event	RM:GetDstStartTime ""	-	-	○	○	○	○
11	DST終了時刻の設定	event	RM:SetDstEndTime "month=<xx>, week=[x],day=[x],hour=(xx)"	string	<xx>: 月 (1-12) [x]: 週 (1-5) 第何週かを示す [x]: 曜日 (0-6, 日曜 = 0) <xx>: 時間 (0-23)	○	○	○	○
12	DST終了時刻の取得	event	RM:GetDstEndTime ""	-	-	○	○	○	○
13	NTPサポート有効/無効 設定	event	RM:SetNtpEnable "<xxxx>"	string	<xxxx>: Enable/Disable	○	○	○	○
14	NTPサポート有効/無効 取得	event	RM:GetNtpEnable ""	-	-	○	○	○	○
15	NTPサーバ(1-4)設定	event	RM:SetNtpServer1 "<xxxxxxxxx>" RM:SetNtpServer2 "<xxxxxxxxx>" RM:SetNtpServer3 "<xxxxxxxxx>" RM:SetNtpServer4 "<xxxxxxxxx>"	string	<xxxx>: NTPサーバアドレス	○	○	○	○
16	NTPサーバ(1-4)取得	event	RM:GetNtpServer1 "" RM:GetNtpServer2 "" RM:GetNtpServer3 "" RM:GetNtpServer4 ""	-	-	○	○	○	○
17	発信	event	rm:callaction "dial=(回線名):(番号)"	string	・回線の指定は以下の通り sip1/sip2	○			
18	着信への応答	event	rm:callaction "offhook=(回線名)"	string	・回線名の指定は以下の通り。 sip1/sip2/usb/bt	○			
19	保留	event	rm:callaction "holdorresume=(回線名)"	string	・回線の指定は以下の通り。 sip1/sip2/usb/bt/aux	○			
20	保留からの再開	event	rm:callaction "holdorresume=(回線名)"	string	同上	○			
21	切断	event	rm:callaction "hangup=(回線名)"	string	・回線の指定は以下の通り。 sip1/sip2/usb/bt	○			
22	DTMF通知	event	rm:callaction "dtmf=(回線名): (1桁の数値or1文字)"	string	・回線の指定は以下の通り sip1/sip2	○			
23	会議参加	event	rm:callaction "joinorsplit=(回線名)"	string	・回線の指定は以下の通り。 sip1/sip2/usb/bt/aux	○			
24	個別スプリット	event	rm:callaction "joinorsplit=(回線名)"	string	・回線の指定は以下の通り。 sip1/sip2/usb/bt/aux	○			
25	全回線スプリット	event	rm:callaction "splitall"	string		○			
26	会議保留/再開	event	rm:callaction "holdorresumeconf"	string		○			
27	会議切断	event	rm:callaction "hangupconf"	string		○			
28	状態取得	event	rm:getcallstatus ""	-	応答に含まれる属性と値のセットは以下の通り。 sip1=(回線状態),sip2=(回線状態),usb=(回線状態), bt=(回線状態),aux=(回線状態),confstate=(会議状態), serverregist=(SIPサーバ接続状態), vm-count=(ボイスメール件数), sip1number=(SIP1通話相手の番号), sip2number=(SIP2通話相手の番号), ownId=(自身のSIP ID),ownname=(自身のSIPユーザ名) ・回線状態 は別シート「Dialer回線状態」に記載 ・会議状態 (会議中回線なし= idle/会議中=active/保留中=onhold) ・SIPサーバ接続状態 (3桁の数値)	○			

No.	Case	Action	EventID	Data	Model				
					RM-CR	RM-CG	RM-TT	RM-WAP	
29	状態変更通知	NOTIFY event	rm:changedcallstatus“(属性)=(値)”	string	同上	○			
30	マイクミュート	event	rm:setcallconfig“mute=(mute設定値)”	string	設定値はon/off	○			
31	音量操作	event	rm:setcallconfig“vol=(音量値)”	string	音量値は0~19の整数	○			
32	着信拒否ON/OFF	event	rm:setcallconfig“dnd=(着信拒否設定値)”	string	設定値はon/off	○			
33	設定取得	event	rm:getcallconfig“”	-		○			
34	設定変更通知	NOTIFY event	rm:changedcallconfig“(属性)=(値)”	string	属性と値のセットは、No28-30の内容 + disable-dnd=on/off	○			
35	最新通話履歴index取得	event	rm:getlatestcallrecentindex“”	-		○			
36	通話履歴取得	event	rm:getcallrecents“(index番号)”	string	・index番号は最新通話履歴index取得で取得したindexをmax値として、100件分の指定が可能 ・通話履歴データの形式は以下の通り。 number=(通話相手の番号),type=(通話種別), time=(通話開始時刻),duration=(通話時間)	○			
37	連絡先取得	event	rm:getcallcontacts“(index番号)”	string	・index番号は0~100を指定する (0はボイスメール、1~100は連絡先) ・連絡先データの形式は以下の通り。 name=(名前),mobile=(番号),work=(番号), home=(番号),default=(文字列) ※defaultには、mobile/work/homeのいずれかの文字列が入る。 ・ボイスメールの形式は以下の通り。 name=voice mail,mobile=,work=, home=(ボイスメールの番号),default=home	○			
38	通話履歴変更通知	NOTIFY event	rm:callrecents“(index番号)=(通話履歴データ)”	string		○			
39	通話履歴全削除通知	NOTIFY event	rm:clearcallrecents“”	-		○			
40	連絡先変更通知	NOTIFY event	rm:changedcallcontacts“(index番号)=(連絡先データ)”	string		○			
41	Deployment ServerへのProvisioning実行	event OK event	rm:provisioningimport“(ファイルパス)”	string	<xxxx> : ファイルのパス ファイルパス記述例: ftp://<server address>/<ファイルへのパス>、 ftp://<user>:<password>@<server address>/<ファイルへのパス>	○	○	○	○
42	Bluetoothペアリング操作	event OK event	rm:bluetoothpairing“(start/stop)”	string		○			
43	Bluetooth状態取得	event OK event	rm:getbluetoothstatus“(disable/idle/connected/pairing)”	string		○			
44	Bluetooth状態通知	Notify event	rm:bluetoothstatus“(disable/idle/connected/pairing)”	string		○			
45	RM-WAP子デバイスのIdentify	event OK event	rm:accessoryidentify“duration=<xx>,id=[xxxxxxxxxx]”	string	<xx> : 10進数表記 0: Identifyコマンド送信停止 1~60: Identifyコマンド送信間隔[sec] [xxxxxxxxxx] : Unique ID, チャージャー/マイクrofオンのIPEI				○
46	DECTペアリング操作	event OK event	rm:dectpairing“<xxxx>”	string	<xxxx>: start/stop				○
47	DECT状態取得	event OK event	rm:getdectstatus“<xxxx>”	string	<xxxx>: idle/pairing				○
48	DECT状態通知	event OK event	rm:dectstatus“<xxxx>”	string	<xxxx>: idle/pairing				○

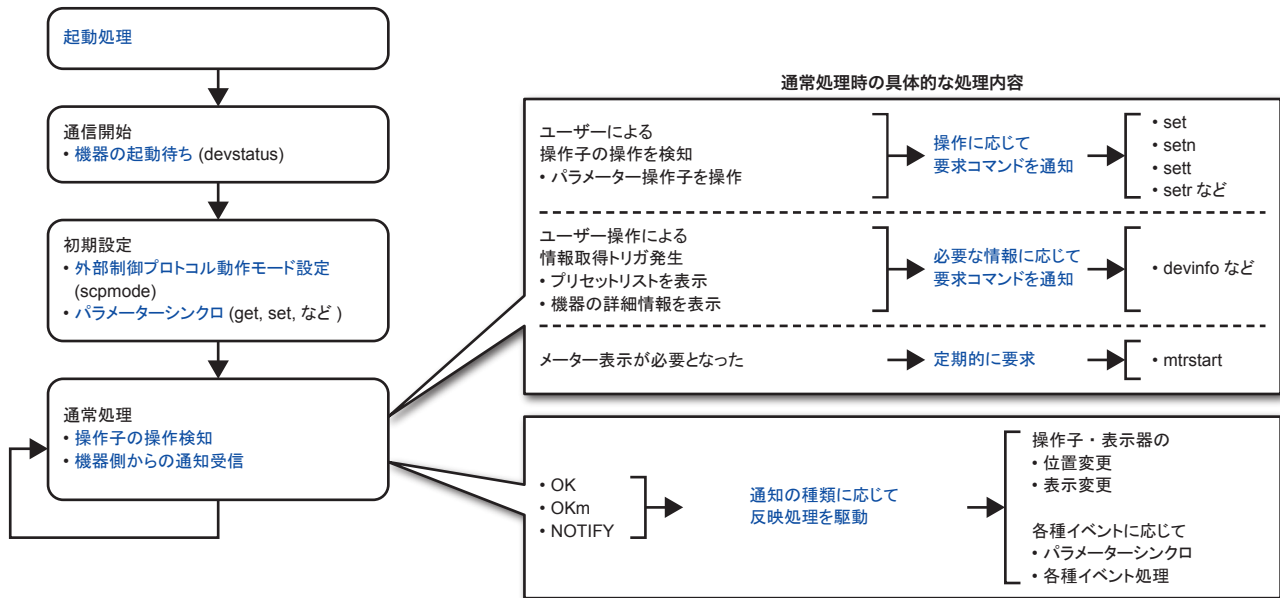
Dialer回線状態

状態名	コマンド上での表現
IDLE	idle
CALLING	calling
CALLING MUTE	calling/mute
FAILED	failed
ACTIVE	active
ACTIVE MUTE	active/mute
INCOMING	incoming
INCOMING MUTE	incoming/mute
ONHOLD	onhold
ONHOLD MUTE	onhold/mute
MUSIC	music
MUSIC MUTE	music/mute
INCONF CALLING	inconference_calling
INCONF CALLING MUTE	inconference_calling/mute
INCONF ACTIVE	inconference_active
INCONF ACTIVE MUTE	inconference_active/mute
INCONF INCOMING	inconference_incoming
INCONF INCOMING MUTE	inconference_incoming/mute
INCONF ONHOLD	inconference_onhold
INCONF ONHOLD MUTE	inconference_onhold/mute
INCONF MUSIC	inconference_music
INCONF MUSIC MUTE	inconference_music/mute

4. コマンドシーケンス

実際にリモートコントロールをする際の処理例を示す。

コントローラー側から見た場合、リモートコントロールをするためには大まかに下図のようなフェーズが存在する。
また、通常処理の状態では、コントローラー側の仕様によって各種コマンドを組み合わせるリモートコントロールを実現する。



コントローラーの設計者は、上図の青色の部分を実装・設計する必要がある。
各処理の具体的なシーケンスについては、下記に示す。

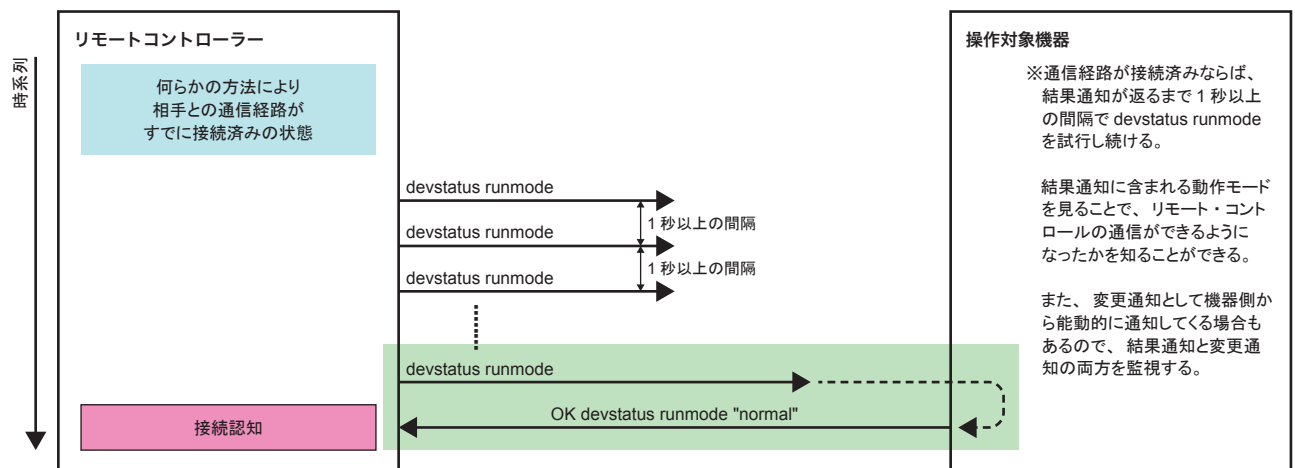
4.1. 通信開始シーケンス

コントローラーと操作対象機器は起動タイミングが異なる。
リモートコントロールは「コントローラーから操作対象機器を操作する」行為なので、操作対象機器側の準備が完了するまでコントローラーは待つ必要がある。

そこで、コントローラー側では、下記シーケンスで待つことが求められる。

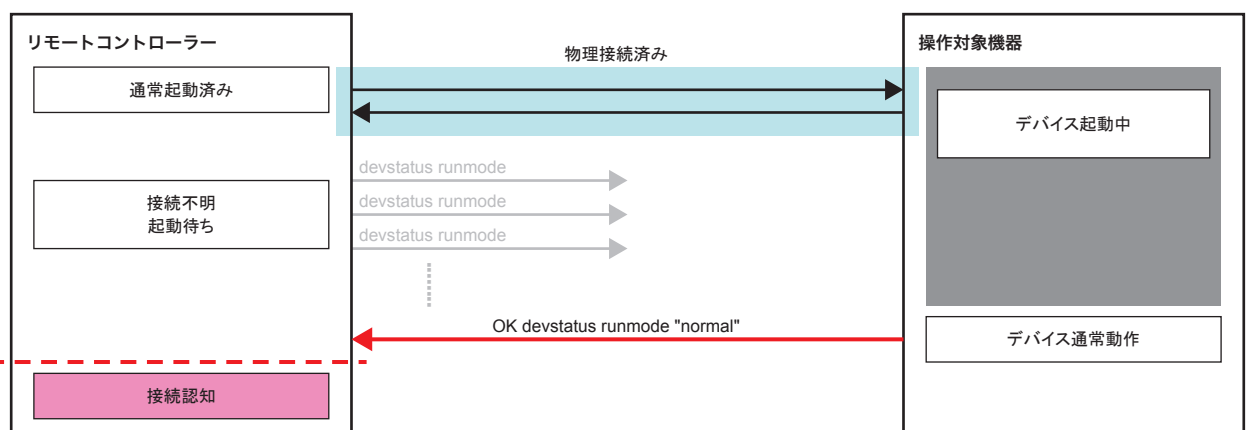
- Ethernetのように論理的なセッション構築が必要な場合は、セッション構築自体を試行する。
- セッション構築後、devstatusコマンドを1秒以上の間隔で試行する。
- OK devstatus runmode が返ったら内容を確認する。
- 「通常運用モード」となったことが分かれば、起動したとみなしてコントロール操作を開始する。
まだ通常運用モードでなければ、試行を続ける。

注意) リモートコントロール開始時は、"devstatus runmode" を必ずデバイスに送信すること。
デバイスから「OK devstatus runmode "normal"」の応答があったとき、デバイスはその他のコマンドの送受信が可能となる。

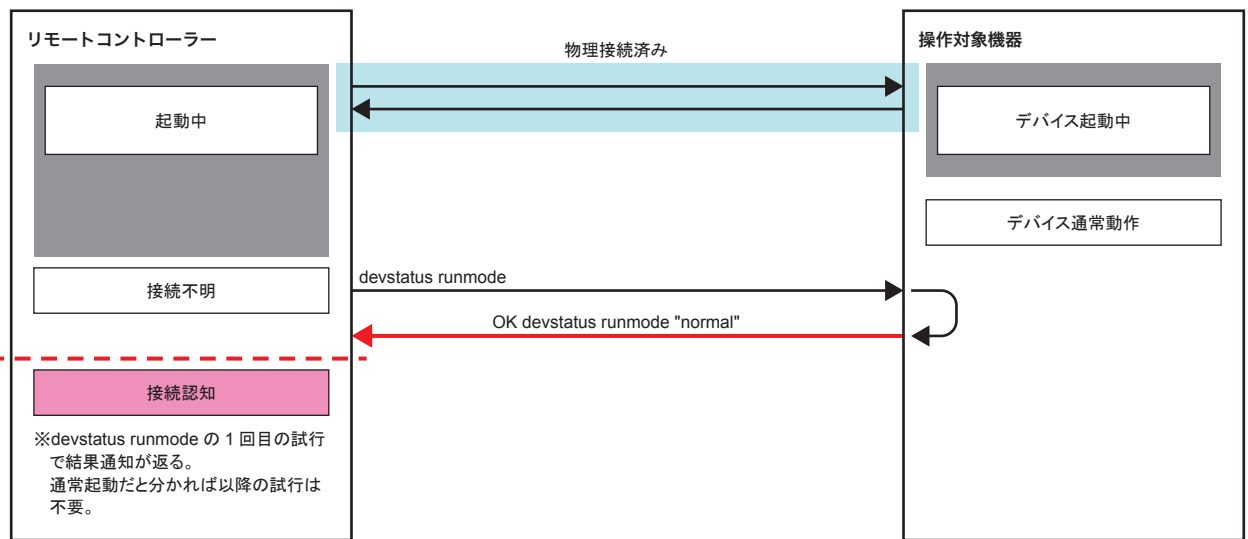


このようなシーケンスとする理由は下記の通り。

コントローラーの方が先に起動していた場合の例



操作対象機器の方が先に起動していた場合の例



コントローラー側からの devstatus runmode 要求を試行することで起動判断ができています。

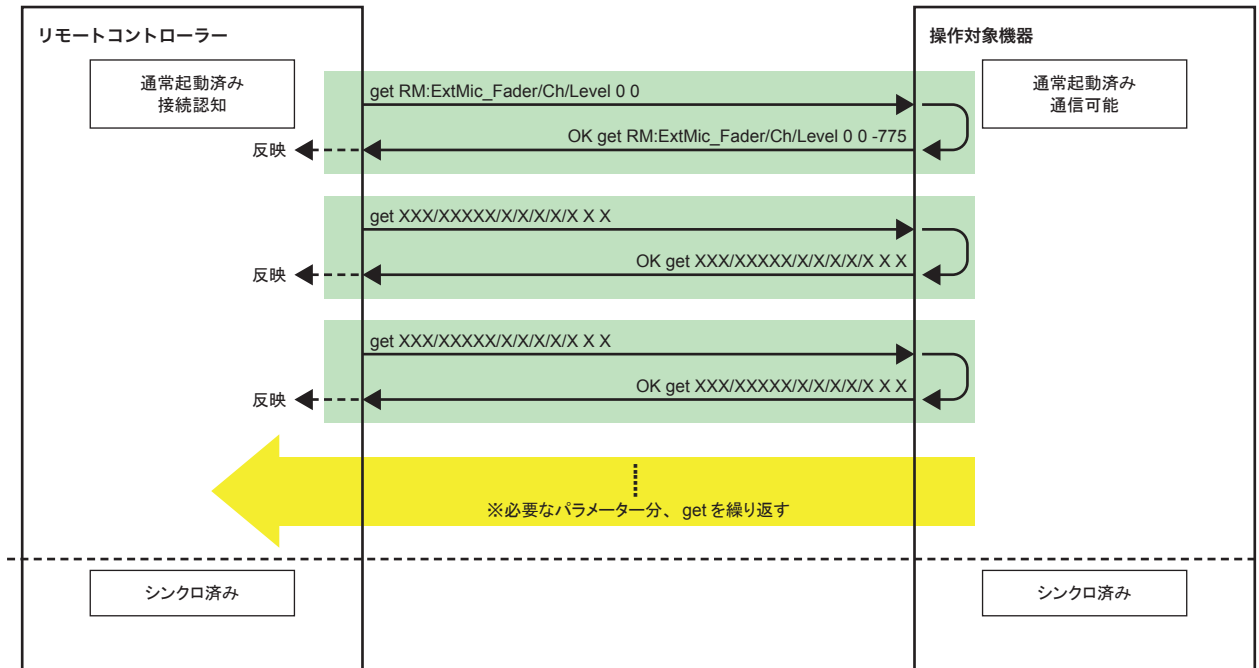
なお、Ethernetのように論理的なセッション構築が必要な場合は、上記例の前にセッション構築の試行が入ることになる。

4.2. パラメーターシンクロシーケンス

通信開始直後のコントローラーは、操作対象機器の最新状態を全く知らない。
よって、コントローラーが取り扱う全てのパラメーターを、まず取得する必要がある。

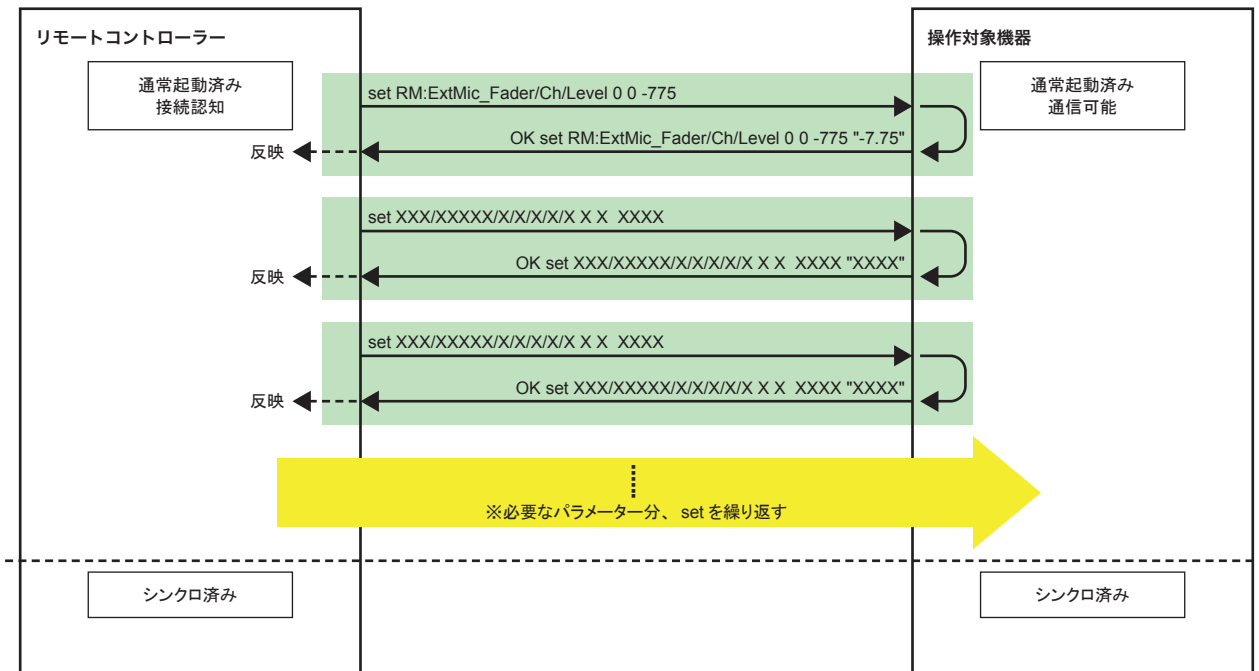
また、スナップショットリコールが行われた際にも、操作対象機器がどのように変化したか知らないので、
コントローラーが取り扱う全てのパラメーターを、再取得する必要がある。

操作対象機器側の最新状態を引き上げる場合 もしくは スナップショットリコールが発生した場合



このシーケンスを経ることで、操作対象機器と同じ状態にシンクロしたことになる。
ただし、この取得期間中に操作対象機器側から変更通知が来た際には、別途再取得が必要。

コントローラー側の最新状態を反映する場合

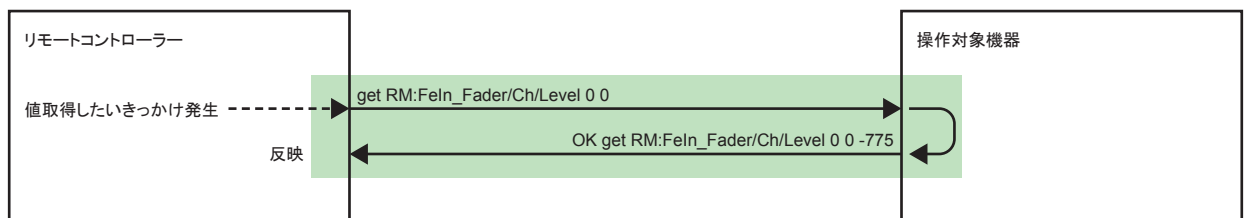


コントローラー側の最新状態を反映した場合も、状況によっては操作対象機器側で値が丸め込まれる可能性があるため、必要に応じて結果通知の内容を元にコントローラー側に再度反映する。

4.3. 任意のタイミングでのパラメーター取得シーケンス

LED・GUI上の表示部の場合

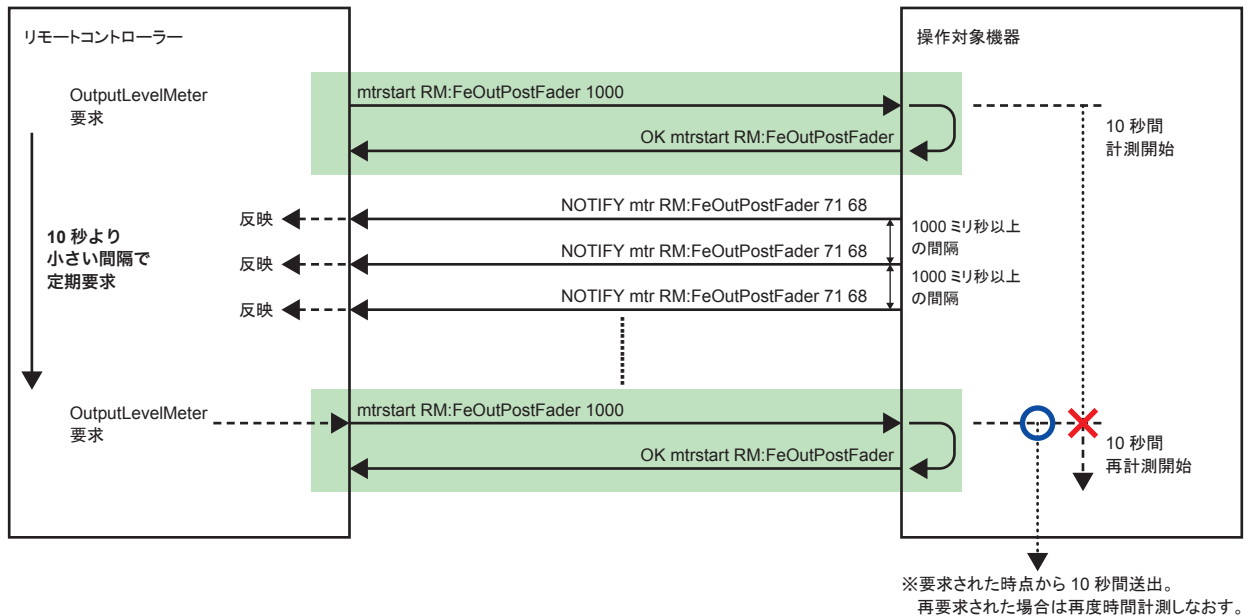
上記、各set系処理の結果通知を用いて表示更新する。
もしくは、下記のように別途明示的にget要求を行い、表示反映する。



このシーケンスの利用例は、起動後もしくはタブ切り替え後のUIの更新時

4.4. メーターデータ要求・取得シーケンス

メーターデータアドレスと最低送出間隔を指定して要求する。
10秒間でメーター送出が途切れるので、それよりも前に再要求をすること。



4.5. 自コントローラー以外からのパラメーター変更時シーケンス

自コントローラーからパラメーター設定要求をした場合などは、前述のようにすぐに変更通知が返る。
ただし、操作対象機器側での操作(自コントローラーからの操作の結果、連動した他のパラメーターも操作対象機器側での操作とみなす)や他のコントローラーからの操作により、パラメーター変更がなされた場合は下記のようにパラメーター変更通知が返る。

パラメーター変更通知を受け取ったコントローラーは、必要に応じて自身の内部状態を更新する。



なお、パラメーター変更通知については、外部制御プロトコル動作モードで設定した値通知モードによって通知のされ方が異なる。

MIDIコントローラーのように、値を常に特定の値域で扱いたいような場合は、

- ・ 値通知モードにて正規化値通知モードとし、必要な分解能を指定する。
- ・ setn/getn を用いて自コントローラーからの処理を行う。
- ・ NOTIFY setn に応じて自コントローラーへ値を反映する。

とすれば良い。

逆に、内部パラメーター値と同じものを扱いたいPC上の高機能なアプリケーションの場合は、

- ・ 外部制御プロトコル動作モードにて即値通知モードとする。
- ・ set/get を用いて自コントローラーからの処理を行う。
- ・ NOTIFY set に応じて自コントローラーへ値を反映する。
- ・ 必要に応じて特定のパラメーターに setn/getn を用いる。

とすれば良い。

5. メーター値一覧

5.1. Level Meter, Hold Meter, GR Meter, Beam Direction Meter

5.1.1. Level Meter, Hold Meter, GR Meter

Value	Data	Value	Data	Value	Data	Value	Data
00	-126dBfs以下	20	-94dBfs	40	-62dBfs	60	-30dBfs
01	-125dBfs	21	-93dBfs	41	-61dBfs	61	-29dBfs
02	-124dBfs	22	-92dBfs	42	-60dBfs	62	-28dBfs
03	-123dBfs	23	-91dBfs	43	-59dBfs	63	-27dBfs
04	-122dBfs	24	-90dBfs	44	-58dBfs	66	-26dBfs
05	-121dBfs	25	-89dBfs	45	-57dBfs	65	-25dBfs
06	-120dBfs	26	-88dBfs	46	-56dBfs	66	-24dBfs
07	-119dBfs	27	-87dBfs	47	-55dBfs	67	-23dBfs
08	-118dBfs	28	-86dBfs	48	-54dBfs	68	-22dBfs
09	-117dBfs	29	-85dBfs	49	-53dBfs	69	-21dBfs
0A	-116dBfs	2A	-84dBfs	4A	-52dBfs	6A	-20dBfs
0B	-115dBfs	2B	-83dBfs	4B	-51dBfs	6B	-19dBfs
0C	-114dBfs	2C	-82dBfs	4C	-50dBfs	6C	-18dBfs
0D	-113dBfs	2D	-81dBfs	4D	-49dBfs	6D	-17dBfs
0E	-112dBfs	2E	-80dBfs	4E	-48dBfs	6E	-16dBfs
0F	-111dBfs	2F	-79dBfs	4F	-47dBfs	6F	-15dBfs
10	-110dBfs	30	-78dBfs	50	-46dBfs	70	-14dBfs
11	-109dBfs	31	-77dBfs	51	-45dBfs	71	-13dBfs
12	-108dBfs	32	-76dBfs	52	-44dBfs	72	-12dBfs
13	-107dBfs	33	-75dBfs	55	-43dBfs	77	-11dBfs
14	-106dBfs	34	-74dBfs	54	-42dBfs	74	-10dBfs
15	-105dBfs	35	-73dBfs	55	-41dBfs	77	-9dBfs
16	-104dBfs	36	-72dBfs	56	-40dBfs	76	-8dBfs
17	-103dBfs	37	-71dBfs	57	-39dBfs	77	-7dBfs
18	-102dBfs	38	-70dBfs	58	-38dBfs	78	-6dBfs
19	-101dBfs	39	-69dBfs	59	-37dBfs	79	-5dBfs
1A	-100dBfs	3A	-68dBfs	5A	-36dBfs	7A	-4dBfs
1B	-99dBfs	3B	-67dBfs	5B	-35dBfs	7B	-3dBfs
1C	-98dBfs	3C	-66dBfs	5C	-34dBfs	7C	-2dBfs
1D	-97dBfs	3D	-65dBfs	5D	-33dBfs	7D	-1dBfs
1E	-96dBfs	3E	-64dBfs	5E	-32dBfs	7E	0dBfs
1F	-95dBfs	3F	-63dBfs	5F	-31dBfs	7F	OVER

注意) 機器内部の処理精度によっては、全ての値が送信できるわけではない

5.1.2. Beam Direction Meter (RM-CG)

5.1.2.1. Beam Direction Phi Meter (RM-CG)

Value	実際の角度	Value	実際の角度	Value	実際の角度	Value	実際の角度
0x00	-180°	0x2E	-88°	0x5C	4°	0x8A	96°
0x01	-178°	0x2F	-86°	0x5D	6°	0x8B	98°
0x02	-176°	0x30	-84°	0x5E	8°	0x8C	100°
0x03	-174°	0x31	-82°	0x5F	10°	0x8D	102°
0x04	-172°	0x32	-80°	0x60	12°	0x8E	104°
0x05	-170°	0x33	-78°	0x61	14°	0x8F	106°
0x06	-168°	0x34	-76°	0x62	16°	0x90	108°
0x07	-166°	0x35	-74°	0x63	18°	0x91	110°
0x08	-164°	0x36	-72°	0x64	20°	0x92	112°
0x09	-162°	0x37	-70°	0x65	22°	0x93	114°
0x0A	-160°	0x38	-68°	0x66	24°	0x94	116°
0x0B	-158°	0x39	-66°	0x67	26°	0x95	118°
0x0C	-156°	0x3A	-64°	0x68	28°	0x96	120°
0x0D	-154°	0x3B	-62°	0x69	30°	0x97	122°
0x0E	-152°	0x3C	-60°	0x6A	32°	0x98	124°
0x0F	-150°	0x3D	-58°	0x6B	34°	0x99	126°
0x10	-148°	0x3E	-56°	0x6C	36°	0x9A	128°
0x11	-146°	0x3F	-54°	0x6D	38°	0x9B	130°
0x12	-144°	0x40	-52°	0x6E	40°	0x9C	132°
0x13	-142°	0x41	-50°	0x6F	42°	0x9D	134°
0x14	-140°	0x42	-48°	0x70	44°	0x9E	136°
0x15	-138°	0x43	-46°	0x71	46°	0x9F	138°
0x16	-136°	0x44	-44°	0x72	48°	0xA0	140°
0x17	-134°	0x45	-42°	0x73	50°	0xA1	142°
0x18	-132°	0x46	-40°	0x74	52°	0xA2	144°
0x19	-130°	0x47	-38°	0x75	54°	0xA3	146°
0x1A	-128°	0x48	-36°	0x76	56°	0xA4	148°
0x1B	-126°	0x49	-34°	0x77	58°	0xA5	150°
0x1C	-124°	0x4A	-32°	0x78	60°	0xA6	152°
0x1D	-122°	0x4B	-30°	0x79	62°	0xA7	154°
0x1E	-120°	0x4C	-28°	0x7A	64°	0xA8	156°
0x1F	-118°	0x4D	-26°	0x7B	66°	0xA9	158°
0x20	-116°	0x4E	-24°	0x7C	68°	0xAA	160°
0x21	-114°	0x4F	-22°	0x7D	70°	0xAB	162°
0x22	-112°	0x50	-20°	0x7E	72°	0xAC	164°
0x23	-110°	0x51	-18°	0x7F	74°	0xAD	166°
0x24	-108°	0x52	-16°	0x80	76°	0xAE	168°
0x25	-106°	0x53	-14°	0x81	78°	0xAF	170°
0x26	-104°	0x54	-12°	0x82	80°	0xB0	172°
0x27	-102°	0x55	-10°	0x83	82°	0xB1	174°
0x28	-100°	0x56	-8°	0x84	84°	0xB2	176°
0x29	-98°	0x57	-6°	0x85	86°	0xB3	178°
0x2A	-96°	0x58	-4°	0x86	88°	0xB4	180°
0x2B	-94°	0x59	-2°	0x87	90°		
0x2C	-92°	0x5A	0°	0x88	92°		
0x2D	-90°	0x5B	2°	0x89	94°		

NOTE) B5 ~ FFまではリザーブ

水平角 ϕ → Phi Meter値 変換式 : $\text{Phi} = \text{round}((\phi + 180) / 2)$ Phi Meter 値 → 水平角 ϕ 変換式 : $\phi = (\text{Phi} - 90) \times 2$

5.1.2.2. Beam Direction Theta Meter (RM-CG)

Value	実際の角度	Value	実際の角度	Value	実際の角度	Value	実際の角度
0x00	0°	0x2E	23°	0x5C	46°	0x8A	69°
0x01	0.5°	0x2F	23.5°	0x5D	46.5°	0x8B	69.5°
0x02	1°	0x30	24°	0x5E	47°	0x8C	70°
0x03	1.5°	0x31	24.5°	0x5F	47.5°	0x8D	70.5°
0x04	2°	0x32	25°	0x60	48°	0x8E	71°
0x05	2.5°	0x33	25.5°	0x61	48.5°	0x8F	71.5°
0x06	3°	0x34	26°	0x62	49°	0x90	72°
0x07	3.5°	0x35	26.5°	0x63	49.5°	0x91	72.5°
0x08	4°	0x36	27°	0x64	50°	0x92	73°
0x09	4.5°	0x37	27.5°	0x65	50.5°	0x93	73.5°
0x0A	5°	0x38	28°	0x66	51°	0x94	74°
0x0B	5.5°	0x39	28.5°	0x67	51.5°	0x95	74.5°
0x0C	6°	0x3A	29°	0x68	52°	0x96	75°
0x0D	6.5°	0x3B	29.5°	0x69	52.5°	0x97	75.5°
0x0E	7°	0x3C	30°	0x6A	53°	0x98	76°
0x0F	7.5°	0x3D	30.5°	0x6B	53.5°	0x99	76.5°
0x10	8°	0x3E	31°	0x6C	54°	0x9A	77°
0x11	8.5°	0x3F	31.5°	0x6D	54.5°	0x9B	77.5°
0x12	9°	0x40	32°	0x6E	55°	0x9C	78°
0x13	9.5°	0x41	32.5°	0x6F	55.5°	0x9D	78.5°
0x14	10°	0x42	33°	0x70	56°	0x9E	79°
0x15	10.5°	0x43	33.5°	0x71	56.5°	0x9F	79.5°
0x16	11°	0x44	34°	0x72	57°	0xA0	80°
0x17	11.5°	0x45	34.5°	0x73	57.5°	0xA1	80.5°
0x18	12°	0x46	35°	0x74	58°	0xA2	81°
0x19	12.5°	0x47	35.5°	0x75	58.5°	0xA3	81.5°
0x1A	13°	0x48	36°	0x76	59°	0xA4	82°
0x1B	13.5°	0x49	36.5°	0x77	59.5°	0xA5	82.5°
0x1C	14°	0x4A	37°	0x78	60°	0xA6	83°
0x1D	14.5°	0x4B	37.5°	0x79	60.5°	0xA7	83.5°
0x1E	15°	0x4C	38°	0x7A	61°	0xA8	84°
0x1F	15.5°	0x4D	38.5°	0x7B	61.5°	0xA9	84.5°
0x20	16°	0x4E	39°	0x7C	62°	0xAA	85°
0x21	16.5°	0x4F	39.5°	0x7D	62.5°	0xAB	85.5°
0x22	17°	0x50	40°	0x7E	63°	0xAC	86°
0x23	17.5°	0x51	40.5°	0x7F	63.5°	0xAD	86.5°
0x24	18°	0x52	41°	0x80	64°	0xAE	87°
0x25	18.5°	0x53	41.5°	0x81	64.5°	0xAF	87.5°
0x26	19°	0x54	42°	0x82	65°	0xB0	88°
0x27	19.5°	0x55	42.5°	0x83	65.5°	0xB1	88.5°
0x28	20°	0x56	43°	0x84	66°	0xB2	89°
0x29	20.5°	0x57	43.5°	0x85	66.5°	0xB3	89.5°
0x2A	21°	0x58	44°	0x86	67°	0xB4	90°
0x2B	21.5°	0x59	44.5°	0x87	67.5°		
0x2C	22°	0x5A	45°	0x88	68°		
0x2D	22.5°	0x5B	45.5°	0x89	68.5°		

NOTE) B5 ~ FFまではリザーブ
 極角 θ → Theta Meter値 変換式 : $\text{Theta} = \text{round}(\theta \times 2)$
 Theta Meter値 変換式 : $\theta = \text{Theta} / 2$

6. パラメーター値詳細

6.1. Faderレベル詳細

6.1.1. $-\infty \sim 10\text{dB}$ のフェーダーテーブル

Value	実値	単位	Value	実値	単位	Value	実値	単位	Value	実値	単位	Value	実値	単位	Value	実値	単位
-32768	-INFINITY	dB	-7260	-72.60	dB	-6060	-60.60	dB	-4860	-48.60	dB	-3830	-38.30	dB	-3230	-32.30	dB
-13800	-138.0	dB	-7240	-72.40	dB	-6040	-60.40	dB	-4840	-48.40	dB	-3820	-38.20	dB	-3220	-32.20	dB
-13500	-135.0	dB	-7220	-72.20	dB	-6020	-60.20	dB	-4820	-48.20	dB	-3810	-38.10	dB	-3210	-32.10	dB
-13200	-132.0	dB	-7200	-72.00	dB	-6000	-60.00	dB	-4800	-48.00	dB	-3800	-38.00	dB	-3200	-32.00	dB
-12900	-129.0	dB	-7180	-71.80	dB	-5980	-59.80	dB	-4780	-47.80	dB	-3790	-37.90	dB	-3190	-31.90	dB
-12600	-126.0	dB	-7160	-71.60	dB	-5960	-59.60	dB	-4760	-47.60	dB	-3780	-37.80	dB	-3180	-31.80	dB
-12300	-123.0	dB	-7140	-71.40	dB	-5940	-59.40	dB	-4740	-47.40	dB	-3770	-37.70	dB	-3170	-31.70	dB
-12000	-120.0	dB	-7120	-71.20	dB	-5920	-59.20	dB	-4720	-47.20	dB	-3760	-37.60	dB	-3160	-31.60	dB
-11700	-117.0	dB	-7100	-71.00	dB	-5900	-59.00	dB	-4700	-47.00	dB	-3750	-37.50	dB	-3150	-31.50	dB
-11400	-114.0	dB	-7080	-70.80	dB	-5880	-58.80	dB	-4680	-46.80	dB	-3740	-37.40	dB	-3140	-31.40	dB
-11100	-111.0	dB	-7060	-70.60	dB	-5860	-58.60	dB	-4660	-46.60	dB	-3730	-37.30	dB	-3130	-31.30	dB
-10800	-108.0	dB	-7040	-70.40	dB	-5840	-58.40	dB	-4640	-46.40	dB	-3720	-37.20	dB	-3120	-31.20	dB
-10500	-105.0	dB	-7020	-70.20	dB	-5820	-58.20	dB	-4620	-46.20	dB	-3710	-37.10	dB	-3110	-31.10	dB
-10200	-102.0	dB	-7000	-70.00	dB	-5800	-58.00	dB	-4600	-46.00	dB	-3700	-37.00	dB	-3100	-31.00	dB
-9900	-99.00	dB	-6980	-69.80	dB	-5780	-57.80	dB	-4580	-45.80	dB	-3690	-36.90	dB	-3090	-30.90	dB
-9600	-96.00	dB	-6960	-69.60	dB	-5760	-57.60	dB	-4560	-45.60	dB	-3680	-36.80	dB	-3080	-30.80	dB
-9500	-95.00	dB	-6940	-69.40	dB	-5740	-57.40	dB	-4540	-45.40	dB	-3670	-36.70	dB	-3070	-30.70	dB
-9400	-94.00	dB	-6920	-69.20	dB	-5720	-57.20	dB	-4520	-45.20	dB	-3660	-36.60	dB	-3060	-30.60	dB
-9300	-93.00	dB	-6900	-69.00	dB	-5700	-57.00	dB	-4500	-45.00	dB	-3650	-36.50	dB	-3050	-30.50	dB
-9200	-92.00	dB	-6880	-68.80	dB	-5680	-56.80	dB	-4480	-44.80	dB	-3640	-36.40	dB	-3040	-30.40	dB
-9100	-91.00	dB	-6860	-68.60	dB	-5660	-56.60	dB	-4460	-44.60	dB	-3630	-36.30	dB	-3030	-30.30	dB
-9000	-90.00	dB	-6840	-68.40	dB	-5640	-56.40	dB	-4440	-44.40	dB	-3620	-36.20	dB	-3020	-30.20	dB
-8900	-89.00	dB	-6820	-68.20	dB	-5620	-56.20	dB	-4420	-44.20	dB	-3610	-36.10	dB	-3010	-30.10	dB
-8800	-88.00	dB	-6800	-68.00	dB	-5600	-56.00	dB	-4400	-44.00	dB	-3600	-36.00	dB	-3000	-30.00	dB
-8700	-87.00	dB	-6780	-67.80	dB	-5580	-55.80	dB	-4380	-43.80	dB	-3590	-35.90	dB	-2990	-29.90	dB
-8600	-86.00	dB	-6760	-67.60	dB	-5560	-55.60	dB	-4360	-43.60	dB	-3580	-35.80	dB	-2980	-29.80	dB
-8500	-85.00	dB	-6740	-67.40	dB	-5540	-55.40	dB	-4340	-43.40	dB	-3570	-35.70	dB	-2970	-29.70	dB
-8400	-84.00	dB	-6720	-67.20	dB	-5520	-55.20	dB	-4320	-43.20	dB	-3560	-35.60	dB	-2960	-29.60	dB
-8300	-83.00	dB	-6700	-67.00	dB	-5500	-55.00	dB	-4300	-43.00	dB	-3550	-35.50	dB	-2950	-29.50	dB
-8200	-82.00	dB	-6680	-66.80	dB	-5480	-54.80	dB	-4280	-42.80	dB	-3540	-35.40	dB	-2940	-29.40	dB
-8100	-81.00	dB	-6660	-66.60	dB	-5460	-54.60	dB	-4260	-42.60	dB	-3530	-35.30	dB	-2930	-29.30	dB
-8000	-80.00	dB	-6640	-66.40	dB	-5440	-54.40	dB	-4240	-42.40	dB	-3520	-35.20	dB	-2920	-29.20	dB
-7900	-79.00	dB	-6620	-66.20	dB	-5420	-54.20	dB	-4220	-42.20	dB	-3510	-35.10	dB	-2910	-29.10	dB
-7800	-78.00	dB	-6600	-66.00	dB	-5400	-54.00	dB	-4200	-42.00	dB	-3500	-35.00	dB	-2900	-29.00	dB
-7780	-77.80	dB	-6580	-65.80	dB	-5380	-53.80	dB	-4180	-41.80	dB	-3490	-34.90	dB	-2890	-28.90	dB
-7760	-77.60	dB	-6560	-65.60	dB	-5360	-53.60	dB	-4160	-41.60	dB	-3480	-34.80	dB	-2880	-28.80	dB
-7740	-77.40	dB	-6540	-65.40	dB	-5340	-53.40	dB	-4140	-41.40	dB	-3470	-34.70	dB	-2870	-28.70	dB
-7720	-77.20	dB	-6520	-65.20	dB	-5320	-53.20	dB	-4120	-41.20	dB	-3460	-34.60	dB	-2860	-28.60	dB
-7700	-77.00	dB	-6500	-65.00	dB	-5300	-53.00	dB	-4100	-41.00	dB	-3450	-34.50	dB	-2850	-28.50	dB
-7680	-76.80	dB	-6480	-64.80	dB	-5280	-52.80	dB	-4080	-40.80	dB	-3440	-34.40	dB	-2840	-28.40	dB
-7660	-76.60	dB	-6460	-64.60	dB	-5260	-52.60	dB	-4060	-40.60	dB	-3430	-34.30	dB	-2830	-28.30	dB
-7640	-76.40	dB	-6440	-64.40	dB	-5240	-52.40	dB	-4040	-40.40	dB	-3420	-34.20	dB	-2820	-28.20	dB
-7620	-76.20	dB	-6420	-64.20	dB	-5220	-52.20	dB	-4020	-40.20	dB	-3410	-34.10	dB	-2810	-28.10	dB
-7600	-76.00	dB	-6400	-64.00	dB	-5200	-52.00	dB	-4000	-40.00	dB	-3400	-34.00	dB	-2800	-28.00	dB
-7580	-75.80	dB	-6380	-63.80	dB	-5180	-51.80	dB	-3990	-39.90	dB	-3390	-33.90	dB	-2790	-27.90	dB
-7560	-75.60	dB	-6360	-63.60	dB	-5160	-51.60	dB	-3980	-39.80	dB	-3380	-33.80	dB	-2780	-27.80	dB
-7540	-75.40	dB	-6340	-63.40	dB	-5140	-51.40	dB	-3970	-39.70	dB	-3370	-33.70	dB	-2770	-27.70	dB
-7520	-75.20	dB	-6320	-63.20	dB	-5120	-51.20	dB	-3960	-39.60	dB	-3360	-33.60	dB	-2760	-27.60	dB
-7500	-75.00	dB	-6300	-63.00	dB	-5100	-51.00	dB	-3950	-39.50	dB	-3350	-33.50	dB	-2750	-27.50	dB
-7480	-74.80	dB	-6280	-62.80	dB	-5080	-50.80	dB	-3940	-39.40	dB	-3340	-33.40	dB	-2740	-27.40	dB
-7460	-74.60	dB	-6260	-62.60	dB	-5060	-50.60	dB	-3930	-39.30	dB	-3330	-33.30	dB	-2730	-27.30	dB
-7440	-74.40	dB	-6240	-62.40	dB	-5040	-50.40	dB	-3920	-39.20	dB	-3320	-33.20	dB	-2720	-27.20	dB
-7420	-74.20	dB	-6220	-62.20	dB	-5020	-50.20	dB	-3910	-39.10	dB	-3310	-33.10	dB	-2710	-27.10	dB
-7400	-74.00	dB	-6200	-62.00	dB	-5000	-50.00	dB	-3900	-39.00	dB	-3300	-33.00	dB	-2700	-27.00	dB
-7380	-73.80	dB	-6180	-61.80	dB	-4980	-49.80	dB	-3890	-38.90	dB	-3290	-32.90	dB	-2690	-26.90	dB
-7360	-73.60	dB	-6160	-61.60	dB	-4960	-49.60	dB	-3880	-38.80	dB	-3280	-32.80	dB	-2680	-26.80	dB
-7340	-73.40	dB	-6140	-61.40	dB	-4940	-49.40	dB	-3870	-38.70	dB	-3270	-32.70	dB	-2670	-26.70	dB
-7320	-73.20	dB	-6120	-61.20	dB	-4920	-49.20	dB	-3860	-38.60	dB	-3260	-32.60	dB	-2660	-26.60	dB
-7300	-73.00	dB	-6100	-61.00	dB	-4900	-49.00	dB	-3850	-38.50	dB	-3250	-32.50	dB	-2650	-26.50	dB
-7280	-72.80	dB	-6080	-60.80	dB	-4880	-48.80	dB	-3840	-38.40	dB	-3240	-32.40	dB	-2640	-26.40	dB

Value	実値	単位	Value	実値	単位	Value	実値	単位	Value	実値	単位	Value	実値	単位	Value	実値	単位
-2630	-26.30	dB	-2020	-20.20	dB	-1705	-17.05	dB	-1400	-14.00	dB	-1095	-10.95	dB	-790	-7.90	dB
-2620	-26.20	dB	-2010	-20.10	dB	-1700	-17.00	dB	-1395	-13.95	dB	-1090	-10.90	dB	-785	-7.85	dB
-2610	-26.10	dB	-2000	-20.00	dB	-1695	-16.95	dB	-1390	-13.90	dB	-1085	-10.85	dB	-780	-7.80	dB
-2600	-26.00	dB	-1995	-19.95	dB	-1690	-16.90	dB	-1385	-13.85	dB	-1080	-10.80	dB	-775	-7.75	dB
-2590	-25.90	dB	-1990	-19.90	dB	-1685	-16.85	dB	-1380	-13.80	dB	-1075	-10.75	dB	-770	-7.70	dB
-2580	-25.80	dB	-1985	-19.85	dB	-1680	-16.80	dB	-1375	-13.75	dB	-1070	-10.70	dB	-765	-7.65	dB
-2570	-25.70	dB	-1980	-19.80	dB	-1675	-16.75	dB	-1370	-13.70	dB	-1065	-10.65	dB	-760	-7.60	dB
-2560	-25.60	dB	-1975	-19.75	dB	-1670	-16.70	dB	-1365	-13.65	dB	-1060	-10.60	dB	-755	-7.55	dB
-2550	-25.50	dB	-1970	-19.70	dB	-1665	-16.65	dB	-1360	-13.60	dB	-1055	-10.55	dB	-750	-7.50	dB
-2540	-25.40	dB	-1965	-19.65	dB	-1660	-16.60	dB	-1355	-13.55	dB	-1050	-10.50	dB	-745	-7.45	dB
-2530	-25.30	dB	-1960	-19.60	dB	-1655	-16.55	dB	-1350	-13.50	dB	-1045	-10.45	dB	-740	-7.40	dB
-2520	-25.20	dB	-1955	-19.55	dB	-1650	-16.50	dB	-1345	-13.45	dB	-1040	-10.40	dB	-735	-7.35	dB
-2510	-25.10	dB	-1950	-19.50	dB	-1645	-16.45	dB	-1340	-13.40	dB	-1035	-10.35	dB	-730	-7.30	dB
-2500	-25.00	dB	-1945	-19.45	dB	-1640	-16.40	dB	-1335	-13.35	dB	-1030	-10.30	dB	-725	-7.25	dB
-2490	-24.90	dB	-1940	-19.40	dB	-1635	-16.35	dB	-1330	-13.30	dB	-1025	-10.25	dB	-720	-7.20	dB
-2480	-24.80	dB	-1935	-19.35	dB	-1630	-16.30	dB	-1325	-13.25	dB	-1020	-10.20	dB	-715	-7.15	dB
-2470	-24.70	dB	-1930	-19.30	dB	-1625	-16.25	dB	-1320	-13.20	dB	-1015	-10.15	dB	-710	-7.10	dB
-2460	-24.60	dB	-1925	-19.25	dB	-1620	-16.20	dB	-1315	-13.15	dB	-1010	-10.10	dB	-705	-7.05	dB
-2450	-24.50	dB	-1920	-19.20	dB	-1615	-16.15	dB	-1310	-13.10	dB	-1005	-10.05	dB	-700	-7.00	dB
-2440	-24.40	dB	-1915	-19.15	dB	-1610	-16.10	dB	-1305	-13.05	dB	-1000	-10.00	dB	-695	-6.95	dB
-2430	-24.30	dB	-1910	-19.10	dB	-1605	-16.05	dB	-1300	-13.00	dB	-995	-9.95	dB	-690	-6.90	dB
-2420	-24.20	dB	-1905	-19.05	dB	-1600	-16.00	dB	-1295	-12.95	dB	-990	-9.90	dB	-685	-6.85	dB
-2410	-24.10	dB	-1900	-19.00	dB	-1595	-15.95	dB	-1290	-12.90	dB	-985	-9.85	dB	-680	-6.80	dB
-2400	-24.00	dB	-1895	-18.95	dB	-1590	-15.90	dB	-1285	-12.85	dB	-980	-9.80	dB	-675	-6.75	dB
-2390	-23.90	dB	-1890	-18.90	dB	-1585	-15.85	dB	-1280	-12.80	dB	-975	-9.75	dB	-670	-6.70	dB
-2380	-23.80	dB	-1885	-18.85	dB	-1580	-15.80	dB	-1275	-12.75	dB	-970	-9.70	dB	-665	-6.65	dB
-2370	-23.70	dB	-1880	-18.80	dB	-1575	-15.75	dB	-1270	-12.70	dB	-965	-9.65	dB	-660	-6.60	dB
-2360	-23.60	dB	-1875	-18.75	dB	-1570	-15.70	dB	-1265	-12.65	dB	-960	-9.60	dB	-655	-6.55	dB
-2350	-23.50	dB	-1870	-18.70	dB	-1565	-15.65	dB	-1260	-12.60	dB	-955	-9.55	dB	-650	-6.50	dB
-2340	-23.40	dB	-1865	-18.65	dB	-1560	-15.60	dB	-1255	-12.55	dB	-950	-9.50	dB	-645	-6.45	dB
-2330	-23.30	dB	-1860	-18.60	dB	-1555	-15.55	dB	-1250	-12.50	dB	-945	-9.45	dB	-640	-6.40	dB
-2320	-23.20	dB	-1855	-18.55	dB	-1550	-15.50	dB	-1245	-12.45	dB	-940	-9.40	dB	-635	-6.35	dB
-2310	-23.10	dB	-1850	-18.50	dB	-1545	-15.45	dB	-1240	-12.40	dB	-935	-9.35	dB	-630	-6.30	dB
-2300	-23.00	dB	-1845	-18.45	dB	-1540	-15.40	dB	-1235	-12.35	dB	-930	-9.30	dB	-625	-6.25	dB
-2290	-22.90	dB	-1840	-18.40	dB	-1535	-15.35	dB	-1230	-12.30	dB	-925	-9.25	dB	-620	-6.20	dB
-2280	-22.80	dB	-1835	-18.35	dB	-1530	-15.30	dB	-1225	-12.25	dB	-920	-9.20	dB	-615	-6.15	dB
-2270	-22.70	dB	-1830	-18.30	dB	-1525	-15.25	dB	-1220	-12.20	dB	-915	-9.15	dB	-610	-6.10	dB
-2260	-22.60	dB	-1825	-18.25	dB	-1520	-15.20	dB	-1215	-12.15	dB	-910	-9.10	dB	-605	-6.05	dB
-2250	-22.50	dB	-1820	-18.20	dB	-1515	-15.15	dB	-1210	-12.10	dB	-905	-9.05	dB	-600	-6.00	dB
-2240	-22.40	dB	-1815	-18.15	dB	-1510	-15.10	dB	-1205	-12.05	dB	-900	-9.00	dB	-595	-5.95	dB
-2230	-22.30	dB	-1810	-18.10	dB	-1505	-15.05	dB	-1200	-12.00	dB	-895	-8.95	dB	-590	-5.90	dB
-2220	-22.20	dB	-1805	-18.05	dB	-1500	-15.00	dB	-1195	-11.95	dB	-890	-8.90	dB	-585	-5.85	dB
-2210	-22.10	dB	-1800	-18.00	dB	-1495	-14.95	dB	-1190	-11.90	dB	-885	-8.85	dB	-580	-5.80	dB
-2200	-22.00	dB	-1795	-17.95	dB	-1490	-14.90	dB	-1185	-11.85	dB	-880	-8.80	dB	-575	-5.75	dB
-2190	-21.90	dB	-1790	-17.90	dB	-1485	-14.85	dB	-1180	-11.80	dB	-875	-8.75	dB	-570	-5.70	dB
-2180	-21.80	dB	-1785	-17.85	dB	-1480	-14.80	dB	-1175	-11.75	dB	-870	-8.70	dB	-565	-5.65	dB
-2170	-21.70	dB	-1780	-17.80	dB	-1475	-14.75	dB	-1170	-11.70	dB	-865	-8.65	dB	-560	-5.60	dB
-2160	-21.60	dB	-1775	-17.75	dB	-1470	-14.70	dB	-1165	-11.65	dB	-860	-8.60	dB	-555	-5.55	dB
-2150	-21.50	dB	-1770	-17.70	dB	-1465	-14.65	dB	-1160	-11.60	dB	-855	-8.55	dB	-550	-5.50	dB
-2140	-21.40	dB	-1765	-17.65	dB	-1460	-14.60	dB	-1155	-11.55	dB	-850	-8.50	dB	-545	-5.45	dB
-2130	-21.30	dB	-1760	-17.60	dB	-1455	-14.55	dB	-1150	-11.50	dB	-845	-8.45	dB	-540	-5.40	dB
-2120	-21.20	dB	-1755	-17.55	dB	-1450	-14.50	dB	-1145	-11.45	dB	-840	-8.40	dB	-535	-5.35	dB
-2110	-21.10	dB	-1750	-17.50	dB	-1445	-14.45	dB	-1140	-11.40	dB	-835	-8.35	dB	-530	-5.30	dB
-2100	-21.00	dB	-1745	-17.45	dB	-1440	-14.40	dB	-1135	-11.35	dB	-830	-8.30	dB	-525	-5.25	dB
-2090	-20.90	dB	-1740	-17.40	dB	-1435	-14.35	dB	-1130	-11.30	dB	-825	-8.25	dB	-520	-5.20	dB
-2080	-20.80	dB	-1735	-17.35	dB	-1430	-14.30	dB	-1125	-11.25	dB	-820	-8.20	dB	-515	-5.15	dB
-2070	-20.70	dB	-1730	-17.30	dB	-1425	-14.25	dB	-1120	-11.20	dB	-815	-8.15	dB	-510	-5.10	dB
-2060	-20.60	dB	-1725	-17.25	dB	-1420	-14.20	dB	-1115	-11.15	dB	-810	-8.10	dB	-505	-5.05	dB
-2050	-20.50	dB	-1720	-17.20	dB	-1415	-14.15	dB	-1110	-11.10	dB	-805	-8.05	dB	-500	-5.00	dB
-2040	-20.40	dB	-1715	-17.15	dB	-1410	-14.10	dB	-1105	-11.05	dB	-800	-8.00	dB	-495	-4.95	dB
-2030	-20.30	dB	-1710	-17.10	dB	-1405	-14.05	dB	-1100	-11.00	dB	-795	-7.95	dB	-490	-4.90	dB

Value	実値	単位	Value	実値	単位	Value	実値	単位	Value	実値	単位	Value	実値	単位	Value	実値	単位
-485	-4.85	dB	-235	-2.35	dB	15	0.15	dB	265	2.65	dB	515	5.15	dB	765	7.65	dB
-480	-4.80	dB	-230	-2.30	dB	20	0.20	dB	270	2.70	dB	520	5.20	dB	770	7.70	dB
-475	-4.75	dB	-225	-2.25	dB	25	0.25	dB	275	2.75	dB	525	5.25	dB	775	7.75	dB
-470	-4.70	dB	-220	-2.20	dB	30	0.30	dB	280	2.80	dB	530	5.30	dB	780	7.80	dB
-465	-4.65	dB	-215	-2.15	dB	35	0.35	dB	285	2.85	dB	535	5.35	dB	785	7.85	dB
-460	-4.60	dB	-210	-2.10	dB	40	0.40	dB	290	2.90	dB	540	5.40	dB	790	7.90	dB
-455	-4.55	dB	-205	-2.05	dB	45	0.45	dB	295	2.95	dB	545	5.45	dB	795	7.95	dB
-450	-4.50	dB	-200	-2.00	dB	50	0.50	dB	300	3.00	dB	550	5.50	dB	800	8.00	dB
-445	-4.45	dB	-195	-1.95	dB	55	0.55	dB	305	3.05	dB	555	5.55	dB	805	8.05	dB
-440	-4.40	dB	-190	-1.90	dB	60	0.60	dB	310	3.10	dB	560	5.60	dB	810	8.10	dB
-435	-4.35	dB	-185	-1.85	dB	65	0.65	dB	315	3.15	dB	565	5.65	dB	815	8.15	dB
-430	-4.30	dB	-180	-1.80	dB	70	0.70	dB	320	3.20	dB	570	5.70	dB	820	8.20	dB
-425	-4.25	dB	-175	-1.75	dB	75	0.75	dB	325	3.25	dB	575	5.75	dB	825	8.25	dB
-420	-4.20	dB	-170	-1.70	dB	80	0.80	dB	330	3.30	dB	580	5.80	dB	830	8.30	dB
-415	-4.15	dB	-165	-1.65	dB	85	0.85	dB	335	3.35	dB	585	5.85	dB	835	8.35	dB
-410	-4.10	dB	-160	-1.60	dB	90	0.90	dB	340	3.40	dB	590	5.90	dB	840	8.40	dB
-405	-4.05	dB	-155	-1.55	dB	95	0.95	dB	345	3.45	dB	595	5.95	dB	845	8.45	dB
-400	-4.00	dB	-150	-1.50	dB	100	1.00	dB	350	3.50	dB	600	6.00	dB	850	8.50	dB
-395	-3.95	dB	-145	-1.45	dB	105	1.05	dB	355	3.55	dB	605	6.05	dB	855	8.55	dB
-390	-3.90	dB	-140	-1.40	dB	110	1.10	dB	360	3.60	dB	610	6.10	dB	860	8.60	dB
-385	-3.85	dB	-135	-1.35	dB	115	1.15	dB	365	3.65	dB	615	6.15	dB	865	8.65	dB
-380	-3.80	dB	-130	-1.30	dB	120	1.20	dB	370	3.70	dB	620	6.20	dB	870	8.70	dB
-375	-3.75	dB	-125	-1.25	dB	125	1.25	dB	375	3.75	dB	625	6.25	dB	875	8.75	dB
-370	-3.70	dB	-120	-1.20	dB	130	1.30	dB	380	3.80	dB	630	6.30	dB	880	8.80	dB
-365	-3.65	dB	-115	-1.15	dB	135	1.35	dB	385	3.85	dB	635	6.35	dB	885	8.85	dB
-360	-3.60	dB	-110	-1.10	dB	140	1.40	dB	390	3.90	dB	640	6.40	dB	890	8.90	dB
-355	-3.55	dB	-105	-1.05	dB	145	1.45	dB	395	3.95	dB	645	6.45	dB	895	8.95	dB
-350	-3.50	dB	-100	-1.00	dB	150	1.50	dB	400	4.00	dB	650	6.50	dB	900	9.00	dB
-345	-3.45	dB	-95	-0.95	dB	155	1.55	dB	405	4.05	dB	655	6.55	dB	905	9.05	dB
-340	-3.40	dB	-90	-0.90	dB	160	1.60	dB	410	4.10	dB	660	6.60	dB	910	9.10	dB
-335	-3.35	dB	-85	-0.85	dB	165	1.65	dB	415	4.15	dB	665	6.65	dB	915	9.15	dB
-330	-3.30	dB	-80	-0.80	dB	170	1.70	dB	420	4.20	dB	670	6.70	dB	920	9.20	dB
-325	-3.25	dB	-75	-0.75	dB	175	1.75	dB	425	4.25	dB	675	6.75	dB	925	9.25	dB
-320	-3.20	dB	-70	-0.70	dB	180	1.80	dB	430	4.30	dB	680	6.80	dB	930	9.30	dB
-315	-3.15	dB	-65	-0.65	dB	185	1.85	dB	435	4.35	dB	685	6.85	dB	935	9.35	dB
-310	-3.10	dB	-60	-0.60	dB	190	1.90	dB	440	4.40	dB	690	6.90	dB	940	9.40	dB
-305	-3.05	dB	-55	-0.55	dB	195	1.95	dB	445	4.45	dB	695	6.95	dB	945	9.45	dB
-300	-3.00	dB	-50	-0.50	dB	200	2.00	dB	450	4.50	dB	700	7.00	dB	950	9.50	dB
-295	-2.95	dB	-45	-0.45	dB	205	2.05	dB	455	4.55	dB	705	7.05	dB	955	9.55	dB
-290	-2.90	dB	-40	-0.40	dB	210	2.10	dB	460	4.60	dB	710	7.10	dB	960	9.60	dB
-285	-2.85	dB	-35	-0.35	dB	215	2.15	dB	465	4.65	dB	715	7.15	dB	965	9.65	dB
-280	-2.80	dB	-30	-0.30	dB	220	2.20	dB	470	4.70	dB	720	7.20	dB	970	9.70	dB
-275	-2.75	dB	-25	-0.25	dB	225	2.25	dB	475	4.75	dB	725	7.25	dB	975	9.75	dB
-270	-2.70	dB	-20	-0.20	dB	230	2.30	dB	480	4.80	dB	730	7.30	dB	980	9.80	dB
-265	-2.65	dB	-15	-0.15	dB	235	2.35	dB	485	4.85	dB	735	7.35	dB	985	9.85	dB
-260	-2.60	dB	-10	-0.10	dB	240	2.40	dB	490	4.90	dB	740	7.40	dB	990	9.90	dB
-255	-2.55	dB	-5	-0.05	dB	245	2.45	dB	495	4.95	dB	745	7.45	dB	995	9.95	dB
-250	-2.50	dB	0	0.00	dB	250	2.50	dB	500	5.00	dB	750	7.50	dB	1000	10.00	dB
-245	-2.45	dB	5	0.05	dB	255	2.55	dB	505	5.05	dB	755	7.55	dB			
-240	-2.40	dB	10	0.10	dB	260	2.60	dB	510	5.10	dB	760	7.60	dB			

6.2. DRC

6.2.1. Ratio

Value	Display	Value	Display	Value	Display	Value	Display
10	1.0:1	58	5.8:1	106	10.6:1	154	15.4:1
11	1.1:1	59	5.9:1	107	10.7:1	155	15.5:1
12	1.2:1	60	6.0:1	108	10.8:1	156	15.6:1
13	1.3:1	61	6.1:1	109	10.9:1	157	15.7:1
14	1.4:1	62	6.2:1	110	11.0:1	158	15.8:1
15	1.5:1	63	6.3:1	111	11.1:1	159	15.9:1
16	1.6:1	64	6.4:1	112	11.2:1	160	16.0:1
17	1.7:1	65	6.5:1	113	11.3:1	161	16.1:1
18	1.8:1	66	6.6:1	114	11.4:1	162	16.2:1
19	1.9:1	67	6.7:1	115	11.5:1	163	16.3:1
20	2.0:1	68	6.8:1	116	11.6:1	164	16.4:1
21	2.1:1	69	6.9:1	117	11.7:1	165	16.5:1
22	2.2:1	70	7.0:1	118	11.8:1	166	16.6:1
23	2.3:1	71	7.1:1	119	11.9:1	167	16.7:1
24	2.4:1	72	7.2:1	120	12.0:1	168	16.8:1
25	2.5:1	73	7.3:1	121	12.1:1	169	16.9:1
26	2.6:1	74	7.4:1	122	12.2:1	170	17.0:1
27	2.7:1	75	7.5:1	123	12.3:1	171	17.1:1
28	2.8:1	76	7.6:1	124	12.4:1	172	17.2:1
29	2.9:1	77	7.7:1	125	12.5:1	173	17.3:1
30	3.0:1	78	7.8:1	126	12.6:1	174	17.4:1
31	3.1:1	79	7.9:1	127	12.7:1	175	17.5:1
32	3.2:1	80	8.0:1	128	12.8:1	176	17.6:1
33	3.3:1	81	8.1:1	129	12.9:1	177	17.7:1
34	3.4:1	82	8.2:1	130	13.0:1	178	17.8:1
35	3.5:1	83	8.3:1	131	13.1:1	179	17.9:1
36	3.6:1	84	8.4:1	132	13.2:1	180	18.0:1
37	3.7:1	85	8.5:1	133	13.3:1	181	18.1:1
38	3.8:1	86	8.6:1	134	13.4:1	182	18.2:1
39	3.9:1	87	8.7:1	135	13.5:1	183	18.3:1
40	4.0:1	88	8.8:1	136	13.6:1	184	18.4:1
41	4.1:1	89	8.9:1	137	13.7:1	185	18.5:1
42	4.2:1	90	9.0:1	138	13.8:1	186	18.6:1
43	4.3:1	91	9.1:1	139	13.9:1	187	18.7:1
44	4.4:1	92	9.2:1	140	14.0:1	188	18.8:1
45	4.5:1	93	9.3:1	141	14.1:1	189	18.9:1
46	4.6:1	94	9.4:1	142	14.2:1	190	19.0:1
47	4.7:1	95	9.5:1	143	14.3:1	191	19.1:1
48	4.8:1	96	9.6:1	144	14.4:1	192	19.2:1
49	4.9:1	97	9.7:1	145	14.5:1	193	19.3:1
50	5.0:1	98	9.8:1	146	14.6:1	194	19.4:1
51	5.1:1	99	9.9:1	147	14.7:1	195	19.5:1
52	5.2:1	100	10.0:1	148	14.8:1	196	19.6:1
53	5.3:1	101	10.1:1	149	14.9:1	197	19.7:1
54	5.4:1	102	10.2:1	150	15.0:1	198	19.8:1
55	5.5:1	103	10.3:1	151	15.1:1	199	19.9:1
56	5.6:1	104	10.4:1	152	15.2:1	200	20.0:1
57	5.7:1	105	10.5:1	153	15.3:1	201~	INFINITY:1

6.2.2. Release

Value	Display	Value	Display	Value	Display	Value	Display
3	3msec	189	189msec	1230	1.23sec	7680	7.68sec
7	7msec	196	196msec	1280	1.28sec	8110	8.11sec
10	10msec	203	203msec	1340	1.34sec	8540	8.54sec
13	13msec	209	209msec	1390	1.39sec	8970	8.97sec
17	17msec	219	219msec	1440	1.44sec	9390	9.39sec
22	22msec	229	229msec	1500	1.50sec	9820	9.82sec
25	25msec	243	243msec	1550	1.55sec	10200	10.2sec
28	28msec	256	256msec	1600	1.60sec	10700	10.7sec
32	32msec	269	269msec	1660	1.66sec	11100	11.1sec
35	35msec	283	283msec	1740	1.74sec	11500	11.5sec
38	38msec	296	296msec	1820	1.82sec	12000	12.0sec
42	42msec	309	309msec	1920	1.92sec	12400	12.4sec
45	45msec	323	323msec	2030	2.03sec	12800	12.8sec
48	48msec	336	336msec	2140	2.14sec	13200	13.2sec
52	52msec	349	349msec	2240	2.24sec	13900	13.9sec
55	55msec	363	363msec	2350	2.35sec	14500	14.5sec
59	59msec	376	376msec	2460	2.46sec	15400	15.4sec
63	63msec	390	390msec	2560	2.56sec	16200	16.2sec
66	66msec	403	403msec	2670	2.67sec	17100	17.1sec
69	69msec	416	416msec	2780	2.78sec	17900	17.9sec
73	73msec	436	436msec	2890	2.89sec	18800	18.8sec
76	76msec	456	456msec	2990	2.99sec	19600	19.6sec
79	79msec	483	483msec	3100	3.10sec	20500	20.5sec
83	83msec	509	509msec	3210	3.21sec	21400	21.4sec
86	86msec	536	536msec	3310	3.31sec	22200	22.2sec
89	89msec	563	563msec	3470	3.47sec	23100	23.1sec
93	93msec	589	589msec	3630	3.63sec	23900	23.9sec
96	96msec	616	616msec	3840	3.84sec	24800	24.8sec
99	99msec	643	643msec	4060	4.06sec	25600	25.6sec
103	103msec	670	670msec	4270	4.27sec	26500	26.5sec
106	106msec	696	696msec	4480	4.48sec	27700	27.7sec
111	111msec	723	723msec	4700	4.70sec	29000	29.0sec
116	116msec	750	750msec	4910	4.91sec	30700	30.7sec
123	123msec	777	777msec	5130	5.13sec	32400	32.4sec
129	129msec	803	803msec	5340	5.34sec	34100	34.1sec
136	136msec	830	830msec	5550	5.55sec	35900	35.9sec
143	143msec	870	870msec	5770	5.77sec	37600	37.6sec
149	149msec	909	909msec	5980	5.98sec	39300	39.3sec
156	156msec	963	963msec	6200	6.20sec	41000	41.0sec
163	163msec	1020	1.02sec	6410	6.41sec	42700	42.7sec
169	169msec	1070	1.07sec	6620	6.62sec		
176	176msec	1120	1.12sec	6940	6.94sec		
183	183msec	1180	1.18sec	7260	7.26sec		

6.2.3. Hold

Value	Display	Value	Display	Value	Display	Value	Display
2	0.02msec	201	2.01msec	2020	20.2msec	21100	211msec
4	0.04msec	210	2.10msec	2090	20.9msec	22200	222msec
7	0.07msec	219	2.19msec	2160	21.6msec	23300	233msec
9	0.09msec	228	2.28msec	2260	22.6msec	24500	245msec
11	0.11msec	236	2.36msec	2360	23.6msec	25600	256msec
14	0.14msec	245	2.45msec	2500	25.0msec	26700	267msec
16	0.16msec	254	2.54msec	2640	26.4msec	27800	278msec
18	0.18msec	262	2.62msec	2780	27.8msec	38900	289msec
21	0.21msec	271	2.71msec	2920	29.2msec	30000	300msec
23	0.23msec	284	2.84msec	3060	30.6msec	31100	311msec
25	0.25msec	297	2.97msec	3200	32.0msec	32300	323msec
27	0.27msec	314	3.14msec	3340	33.4msec	33400	334msec
29	0.29msec	332	3.32msec	3480	34.8msec	34500	345msec
31	0.31msec	349	3.49msec	3620	36.2msec	36100	361msec
34	0.34msec	366	3.66msec	3750	37.5msec	37800	378msec
36	0.36msec	384	3.84msec	3890	38.9msec	40000	400msec
39	0.39msec	401	4.01msec	4030	40.3msec	42200	422msec
41	0.41msec	419	4.19msec	4170	41.7msec	44500	445msec
43	0.43msec	436	4.36msec	4310	43.1msec	46700	467msec
45	0.45msec	453	4.53msec	4520	45.2msec	48900	489msec
47	0.47msec	471	4.71msec	4720	47.2msec	51100	511msec
49	0.49msec	488	4.88msec	5000	50.0msec	53400	534msec
52	0.52msec	506	5.06msec	5280	52.8msec	55600	556msec
54	0.54msec	523	5.23msec	5560	55.6msec	57800	578msec
56	0.56msec	540	5.40msec	5840	58.4msec	60100	601msec
58	0.58msec	566	5.66msec	6120	61.2msec	62300	623msec
60	0.60msec	592	5.92msec	6390	63.9msec	64500	645msec
62	0.62msec	627	6.27msec	6670	66.7msec	66700	667msec
65	0.65msec	661	6.61msec	6950	69.5msec	69000	690msec
67	0.67msec	696	6.96msec	7230	72.3msec	72300	723msec
69	0.69msec	731	7.31msec	7510	75.1msec	75600	756msec
72	0.72msec	766	7.66msec	7790	77.9msec	80000	800msec
75	0.75msec	801	8.01msec	8070	80.7msec	84500	845msec
80	0.80msec	836	8.36msec	8340	83.4msec	88900	889msec
84	0.84msec	870	8.70msec	8620	86.2msec	93400	934msec
88	0.88msec	905	9.05msec	9030	90.3msec	97800	978msec
93	0.93msec	940	9.40msec	9450	94.5msec	102000	1.02sec
97	0.97msec	975	9.75msec	10000	100msec	107000	1.07sec
102	1.02msec	1010	10.1msec	10600	106msec	111000	1.11sec
106	1.06msec	1040	10.4msec	11100	111msec	116000	1.16sec
110	1.10msec	1080	10.8msec	11700	117msec	120000	1.20sec
115	1.15msec	1130	11.3msec	12200	122msec	125000	1.25sec
119	1.19msec	1180	11.8msec	12800	128msec	129000	1.29sec
123	1.23msec	1250	12.5msec	13300	133msec	133000	1.33sec
128	1.28msec	1320	13.2msec	13900	139msec	138000	1.38sec
132	1.32msec	1390	13.9msec	14500	145msec	145000	1.45sec
136	1.36msec	1460	14.6msec	15000	150msec	151000	1.51sec
143	1.43msec	1530	15.3msec	15600	156msec	160000	1.60sec
149	1.49msec	1600	16.0msec	16100	161msec	169000	1.69sec
158	1.58msec	1670	16.7msec	16700	167msec	178000	1.78sec
167	1.67msec	1740	17.4msec	17200	172msec	187000	1.87sec
175	1.75msec	1810	18.1msec	18100	181msec	196000	1.96sec
184	1.84msec	1880	18.8msec	18900	189msec		
193	1.93msec	1950	19.5msec	20000	200msec		

6.3. InputVolume

6.3.1. Level

SCPにて分解能1024でsetn使用時のテーブル

Value	Display	Value	Display	Value	Display	Value	Display	Value	Display	Value	Display
-32768	-INFINITY	-8850	-88.50	-6980	-69.80	-5760	-57.60	-4760	-47.60	-4140	-41.40
-13800	-138.00	-8800	-88.00	-6960	-69.60	-5740	-57.40	-4750	-47.50	-4130	-41.30
-13600	-136.00	-8750	-87.50	-6940	-69.40	-5720	-57.20	-4740	-47.40	-4120	-41.20
-13400	-134.00	-8700	-87.00	-6920	-69.20	-5700	-57.00	-4730	-47.30	-4110	-41.10
-13300	-133.00	-8650	-86.50	-6900	-69.00	-5680	-56.80	-4720	-47.20	-4100	-41.00
-13200	-132.00	-8600	-86.00	-6880	-68.80	-5660	-56.60	-4710	-47.10	-4090	-40.90
-13100	-131.00	-8550	-85.50	-6860	-68.60	-5640	-56.40	-4700	-47.00	-4080	-40.80
-13000	-130.00	-8500	-85.00	-6840	-68.40	-5620	-56.20	-4690	-46.90	-4070	-40.70
-12900	-129.00	-8450	-84.50	-6820	-68.20	-5600	-56.00	-4680	-46.80	-4060	-40.60
-12800	-128.00	-8400	-84.00	-6800	-68.00	-5580	-55.80	-4670	-46.70	-4050	-40.50
-12700	-127.00	-8350	-83.50	-6780	-67.80	-5560	-55.60	-4660	-46.60	-4040	-40.40
-12600	-126.00	-8300	-83.00	-6760	-67.60	-5540	-55.40	-4650	-46.50	-4030	-40.30
-12500	-125.00	-8250	-82.50	-6740	-67.40	-5520	-55.20	-4640	-46.40	-4020	-40.20
-12400	-124.00	-8200	-82.00	-6720	-67.20	-5500	-55.00	-4630	-46.30	-4010	-40.10
-12300	-123.00	-8150	-81.50	-6700	-67.00	-5480	-54.80	-4620	-46.20	-4000	-40.00
-12200	-122.00	-8100	-81.00	-6680	-66.80	-5460	-54.60	-4610	-46.10	-3990	-39.90
-12100	-121.00	-8050	-80.50	-6660	-66.60	-5440	-54.40	-4600	-46.00	-3980	-39.80
-12000	-120.00	-8000	-80.00	-6640	-66.40	-5420	-54.20	-4590	-45.90	-3970	-39.70
-11900	-119.00	-7950	-79.50	-6620	-66.20	-5400	-54.00	-4580	-45.80	-3960	-39.60
-11800	-118.00	-7900	-79.00	-6600	-66.00	-5380	-53.80	-4570	-45.70	-3950	-39.50
-11700	-117.00	-7850	-78.50	-6580	-65.80	-5360	-53.60	-4560	-45.60	-3940	-39.40
-11600	-116.00	-7800	-78.00	-6560	-65.60	-5340	-53.40	-4550	-45.50	-3930	-39.30
-11500	-115.00	-7780	-77.80	-6540	-65.40	-5320	-53.20	-4540	-45.40	-3920	-39.20
-11400	-114.00	-7760	-77.60	-6520	-65.20	-5300	-53.00	-4530	-45.30	-3910	-39.10
-11300	-113.00	-7740	-77.40	-6500	-65.00	-5280	-52.80	-4520	-45.20	-3900	-39.00
-11200	-112.00	-7720	-77.20	-6480	-64.80	-5260	-52.60	-4510	-45.10	-3890	-38.90
-11100	-111.00	-7700	-77.00	-6460	-64.60	-5240	-52.40	-4500	-45.00	-3880	-38.80
-11000	-110.00	-7680	-76.80	-6440	-64.40	-5220	-52.20	-4490	-44.90	-3870	-38.70
-10900	-109.00	-7660	-76.60	-6420	-64.20	-5200	-52.00	-4480	-44.80	-3860	-38.60
-10800	-108.00	-7640	-76.40	-6400	-64.00	-5180	-51.80	-4470	-44.70	-3850	-38.50
-10700	-107.00	-7620	-76.20	-6380	-63.80	-5160	-51.60	-4460	-44.60	-3840	-38.40
-10600	-106.00	-7600	-76.00	-6360	-63.60	-5140	-51.40	-4450	-44.50	-3830	-38.30
-10500	-105.00	-7580	-75.80	-6340	-63.40	-5120	-51.20	-4440	-44.40	-3820	-38.20
-10400	-104.00	-7560	-75.60	-6320	-63.20	-5100	-51.00	-4430	-44.30	-3810	-38.10
-10300	-103.00	-7540	-75.40	-6300	-63.00	-5080	-50.80	-4420	-44.20	-3800	-38.00
-10200	-102.00	-7520	-75.20	-6280	-62.80	-5060	-50.60	-4410	-44.10	-3790	-37.90
-10150	-101.50	-7500	-75.00	-6260	-62.60	-5040	-50.40	-4400	-44.00	-3780	-37.80
-10100	-101.00	-7480	-74.80	-6240	-62.40	-5020	-50.20	-4390	-43.90	-3770	-37.70
-10050	-100.50	-7460	-74.60	-6220	-62.20	-5000	-50.00	-4380	-43.80	-3760	-37.60
-10000	-100.00	-7440	-74.40	-6200	-62.00	-4990	-49.90	-4370	-43.70	-3750	-37.50
-9950	-99.50	-7420	-74.20	-6180	-61.80	-4980	-49.80	-4360	-43.60	-3740	-37.40
-9900	-99.00	-7400	-74.00	-6180	-61.80	-4970	-49.70	-4350	-43.50	-3730	-37.30
-9850	-98.50	-7380	-73.80	-6160	-61.60	-4960	-49.60	-4340	-43.40	-3720	-37.20
-9800	-98.00	-7360	-73.60	-6140	-61.40	-4950	-49.50	-4330	-43.30	-3710	-37.10
-9750	-97.50	-7340	-73.40	-6120	-61.20	-4940	-49.40	-4320	-43.20	-3700	-37.00
-9700	-97.00	-7320	-73.20	-6100	-61.00	-4930	-49.30	-4310	-43.10	-3690	-36.90
-9650	-96.50	-7300	-73.00	-6080	-60.80	-4920	-49.20	-4300	-43.00	-3680	-36.80
-9600	-96.00	-7280	-72.80	-6060	-60.60	-4910	-49.10	-4290	-42.90	-3670	-36.70
-9550	-95.50	-7260	-72.60	-6040	-60.40	-4900	-49.00	-4280	-42.80	-3660	-36.60
-9500	-95.00	-7240	-72.40	-6020	-60.20	-4890	-48.90	-4270	-42.70	-3650	-36.50
-9450	-94.50	-7220	-72.20	-6000	-60.00	-4880	-48.80	-4260	-42.60	-3640	-36.40
-9400	-94.00	-7200	-72.00	-5980	-59.80	-4870	-48.70	-4250	-42.50	-3630	-36.30
-9350	-93.50	-7180	-71.80	-5960	-59.60	-4860	-48.60	-4240	-42.40	-3620	-36.20
-9300	-93.00	-7160	-71.60	-5940	-59.40	-4850	-48.50	-4230	-42.30	-3610	-36.10
-9250	-92.50	-7140	-71.40	-5920	-59.20	-4840	-48.40	-4220	-42.20	-3600	-36.00
-9200	-92.00	-7120	-71.20	-5900	-59.00	-4830	-48.30	-4210	-42.10	-3590	-35.90
-9150	-91.50	-7100	-71.00	-5880	-58.80	-4820	-48.20	-4200	-42.00	-3580	-35.80
-9100	-91.00	-7080	-70.80	-5860	-58.60	-4810	-48.10	-4190	-41.90	-3570	-35.70
-9050	-90.50	-7060	-70.60	-5840	-58.40	-4800	-48.00	-4180	-41.80	-3560	-35.60
-9000	-90.00	-7040	-70.40	-5820	-58.20	-4790	-47.90	-4170	-41.70	-3550	-35.50
-8950	-89.50	-7020	-70.20	-5800	-58.00	-4780	-47.80	-4160	-41.60	-3540	-35.40
-8900	-89.00	-7000	-70.00	-5780	-57.80	-4770	-47.70	-4150	-41.50	-3530	-35.30

Value	Display	Value	Display	Value	Display	Value	Display	Value	Display	Value	Display
-3520	-35.20	-2930	-29.30	-2600	-26.00	-2270	-22.70	-1940	-19.40	-1610	-16.10
-3510	-35.10	-2925	-29.25	-2595	-25.95	-2265	-22.65	-1935	-19.35	-1605	-16.05
-3500	-35.00	-2920	-29.20	-2590	-25.90	-2260	-22.60	-1930	-19.30	-1600	-16.00
-3490	-34.90	-2915	-29.15	-2585	-25.85	-2255	-22.55	-1925	-19.25	-1595	-15.95
-3480	-34.80	-2910	-29.10	-2580	-25.80	-2250	-22.50	-1920	-19.20	-1590	-15.90
-3470	-34.70	-2905	-29.05	-2575	-25.75	-2245	-22.45	-1915	-19.15	-1585	-15.85
-3460	-34.60	-2900	-29.00	-2570	-25.70	-2240	-22.40	-1910	-19.10	-1580	-15.80
-3450	-34.50	-2895	-28.95	-2565	-25.65	-2235	-22.35	-1905	-19.05	-1575	-15.75
-3440	-34.40	-2890	-28.90	-2560	-25.60	-2230	-22.30	-1900	-19.00	-1570	-15.70
-3430	-34.30	-2885	-28.85	-2555	-25.55	-2225	-22.25	-1895	-18.95	-1565	-15.65
-3420	-34.20	-2880	-28.80	-2550	-25.50	-2220	-22.20	-1890	-18.90	-1560	-15.60
-3410	-34.10	-2875	-28.75	-2545	-25.45	-2215	-22.15	-1885	-18.85	-1555	-15.55
-3400	-34.00	-2870	-28.70	-2540	-25.40	-2210	-22.10	-1880	-18.80	-1550	-15.50
-3390	-33.90	-2865	-28.65	-2535	-25.35	-2205	-22.05	-1875	-18.75	-1545	-15.45
-3380	-33.80	-2860	-28.60	-2530	-25.30	-2200	-22.00	-1870	-18.70	-1540	-15.40
-3370	-33.70	-2855	-28.55	-2525	-25.25	-2195	-21.95	-1865	-18.65	-1535	-15.35
-3360	-33.60	-2850	-28.50	-2520	-25.20	-2190	-21.90	-1860	-18.60	-1530	-15.30
-3350	-33.50	-2845	-28.45	-2515	-25.15	-2185	-21.85	-1855	-18.55	-1525	-15.25
-3340	-33.40	-2840	-28.40	-2510	-25.10	-2180	-21.80	-1850	-18.50	-1520	-15.20
-3330	-33.30	-2835	-28.35	-2505	-25.05	-2175	-21.75	-1845	-18.45	-1515	-15.15
-3320	-33.20	-2830	-28.30	-2500	-25.00	-2170	-21.70	-1840	-18.40	-1510	-15.10
-3310	-33.10	-2825	-28.25	-2495	-24.95	-2165	-21.65	-1835	-18.35	-1505	-15.05
-3300	-33.00	-2820	-28.20	-2490	-24.90	-2160	-21.60	-1830	-18.30	-1500	-15.00
-3290	-32.90	-2815	-28.15	-2485	-24.85	-2155	-21.55	-1825	-18.25	-1495	-14.95
-3280	-32.80	-2810	-28.10	-2480	-24.80	-2150	-21.50	-1820	-18.20	-1490	-14.90
-3270	-32.70	-2805	-28.05	-2475	-24.75	-2145	-21.45	-1815	-18.15	-1485	-14.85
-3260	-32.60	-2800	-28.00	-2470	-24.70	-2140	-21.40	-1810	-18.10	-1480	-14.80
-3250	-32.50	-2795	-27.95	-2465	-24.65	-2135	-21.35	-1805	-18.05	-1475	-14.75
-3240	-32.40	-2790	-27.90	-2460	-24.60	-2130	-21.30	-1800	-18.00	-1470	-14.70
-3230	-32.30	-2785	-27.85	-2455	-24.55	-2125	-21.25	-1795	-17.95	-1465	-14.65
-3220	-32.20	-2780	-27.80	-2450	-24.50	-2120	-21.20	-1790	-17.90	-1460	-14.60
-3210	-32.10	-2775	-27.75	-2445	-24.45	-2115	-21.15	-1785	-17.85	-1455	-14.55
-3200	-32.00	-2770	-27.70	-2440	-24.40	-2110	-21.10	-1780	-17.80	-1450	-14.50
-3190	-31.90	-2765	-27.65	-2435	-24.35	-2105	-21.05	-1775	-17.75	-1445	-14.45
-3180	-31.80	-2760	-27.60	-2430	-24.30	-2100	-21.00	-1770	-17.70	-1440	-14.40
-3170	-31.70	-2755	-27.55	-2425	-24.25	-2095	-20.95	-1765	-17.65	-1435	-14.35
-3160	-31.60	-2750	-27.50	-2420	-24.20	-2090	-20.90	-1760	-17.60	-1430	-14.30
-3150	-31.50	-2745	-27.45	-2415	-24.15	-2085	-20.85	-1755	-17.55	-1425	-14.25
-3140	-31.40	-2740	-27.40	-2410	-24.10	-2080	-20.80	-1750	-17.50	-1420	-14.20
-3130	-31.30	-2735	-27.35	-2405	-24.05	-2075	-20.75	-1745	-17.45	-1415	-14.15
-3120	-31.20	-2730	-27.30	-2400	-24.00	-2070	-20.70	-1740	-17.40	-1410	-14.10
-3110	-31.10	-2725	-27.25	-2395	-23.95	-2065	-20.65	-1735	-17.35	-1405	-14.05
-3100	-31.00	-2720	-27.20	-2390	-23.90	-2060	-20.60	-1730	-17.30	-1400	-14.00
-3090	-30.90	-2715	-27.15	-2385	-23.85	-2055	-20.55	-1725	-17.25	-1395	-13.95
-3080	-30.80	-2710	-27.10	-2380	-23.80	-2050	-20.50	-1720	-17.20	-1390	-13.90
-3070	-30.70	-2705	-27.05	-2375	-23.75	-2045	-20.45	-1715	-17.15	-1385	-13.85
-3060	-30.60	-2700	-27.00	-2370	-23.70	-2040	-20.40	-1710	-17.10	-1380	-13.80
-3050	-30.50	-2695	-26.95	-2365	-23.65	-2035	-20.35	-1705	-17.05	-1375	-13.75
-3040	-30.40	-2690	-26.90	-2360	-23.60	-2030	-20.30	-1700	-17.00	-1370	-13.70
-3030	-30.30	-2685	-26.85	-2355	-23.55	-2025	-20.25	-1695	-16.95	-1365	-13.65
-3020	-30.20	-2680	-26.80	-2350	-23.50	-2020	-20.20	-1690	-16.90	-1360	-13.60
-3010	-30.10	-2675	-26.75	-2345	-23.45	-2015	-20.15	-1685	-16.85	-1355	-13.55
-3000	-30.00	-2670	-26.70	-2340	-23.40	-2010	-20.10	-1680	-16.80	-1350	-13.50
-2995	-29.95	-2665	-26.65	-2335	-23.35	-2005	-20.05	-1675	-16.75	-1345	-13.45
-2990	-29.90	-2660	-26.60	-2330	-23.30	-2000	-20.00	-1670	-16.70	-1340	-13.40
-2985	-29.85	-2655	-26.55	-2325	-23.25	-1995	-19.95	-1665	-16.65	-1335	-13.35
-2980	-29.80	-2650	-26.50	-2320	-23.20	-1990	-19.90	-1660	-16.60	-1330	-13.30
-2975	-29.75	-2645	-26.45	-2315	-23.15	-1985	-19.85	-1655	-16.55	-1325	-13.25
-2970	-29.70	-2640	-26.40	-2310	-23.10	-1980	-19.80	-1650	-16.50	-1320	-13.20
-2965	-29.65	-2635	-26.35	-2305	-23.05	-1975	-19.75	-1645	-16.45	-1315	-13.15
-2960	-29.60	-2630	-26.30	-2300	-23.00	-1970	-19.70	-1640	-16.40	-1310	-13.10
-2955	-29.55	-2625	-26.25	-2295	-22.95	-1965	-19.65	-1635	-16.35	-1305	-13.05
-2950	-29.50	-2620	-26.20	-2290	-22.90	-1960	-19.60	-1630	-16.30	-1300	-13.00
-2945	-29.45	-2615	-26.15	-2285	-22.85	-1955	-19.55	-1625	-16.25	-1295	-12.95
-2940	-29.40	-2610	-26.10	-2280	-22.80	-1950	-19.50	-1620	-16.20	-1290	-12.90
-2935	-29.35	-2605	-26.05	-2275	-22.75	-1945	-19.45	-1615	-16.15	-1285	-12.85

Value	Display	Value	Display	Value	Display	Value	Display	Value	Display	Value	Display
-1280	-12.80	-1065	-10.65	-850	-8.50	-635	-6.35	-420	-4.20	-205	-2.05
-1275	-12.75	-1060	-10.60	-845	-8.45	-630	-6.30	-415	-4.15	-200	-2.00
-1270	-12.70	-1055	-10.55	-840	-8.40	-625	-6.25	-410	-4.10	-195	-1.95
-1265	-12.65	-1050	-10.50	-835	-8.35	-620	-6.20	-405	-4.05	-190	-1.90
-1260	-12.60	-1045	-10.45	-830	-8.30	-615	-6.15	-400	-4.00	-185	-1.85
-1255	-12.55	-1040	-10.40	-825	-8.25	-610	-6.10	-395	-3.95	-180	-1.80
-1250	-12.50	-1035	-10.35	-820	-8.20	-605	-6.05	-390	-3.90	-175	-1.75
-1245	-12.45	-1030	-10.30	-815	-8.15	-600	-6.00	-385	-3.85	-170	-1.70
-1240	-12.40	-1025	-10.25	-810	-8.10	-595	-5.95	-380	-3.80	-165	-1.65
-1235	-12.35	-1020	-10.20	-805	-8.05	-590	-5.90	-375	-3.75	-160	-1.60
-1230	-12.30	-1015	-10.15	-800	-8.00	-585	-5.85	-370	-3.70	-155	-1.55
-1225	-12.25	-1010	-10.10	-795	-7.95	-580	-5.80	-365	-3.65	-150	-1.50
-1220	-12.20	-1005	-10.05	-790	-7.90	-575	-5.75	-360	-3.60	-145	-1.45
-1215	-12.15	-1000	-10.00	-785	-7.85	-570	-5.70	-355	-3.55	-140	-1.40
-1210	-12.10	-995	-9.95	-780	-7.80	-565	-5.65	-350	-3.50	-135	-1.35
-1205	-12.05	-990	-9.90	-775	-7.75	-560	-5.60	-345	-3.45	-130	-1.30
-1200	-12.00	-985	-9.85	-770	-7.70	-555	-5.55	-340	-3.40	-125	-1.25
-1195	-11.95	-980	-9.80	-765	-7.65	-550	-5.50	-335	-3.35	-120	-1.20
-1190	-11.90	-975	-9.75	-760	-7.60	-545	-5.45	-330	-3.30	-115	-1.15
-1185	-11.85	-970	-9.70	-755	-7.55	-540	-5.40	-325	-3.25	-110	-1.10
-1180	-11.80	-965	-9.65	-750	-7.50	-535	-5.35	-320	-3.20	-105	-1.05
-1175	-11.75	-960	-9.60	-745	-7.45	-530	-5.30	-315	-3.15	-100	-1.00
-1170	-11.70	-955	-9.55	-740	-7.40	-525	-5.25	-310	-3.10	-95	-0.95
-1165	-11.65	-950	-9.50	-735	-7.35	-520	-5.20	-305	-3.05	-90	-0.90
-1160	-11.60	-945	-9.45	-730	-7.30	-515	-5.15	-300	-3.00	-85	-0.85
-1155	-11.55	-940	-9.40	-725	-7.25	-510	-5.10	-295	-2.95	-80	-0.80
-1150	-11.50	-935	-9.35	-720	-7.20	-505	-5.05	-290	-2.90	-75	-0.75
-1145	-11.45	-930	-9.30	-715	-7.15	-500	-5.00	-285	-2.85	-70	-0.70
-1140	-11.40	-925	-9.25	-710	-7.10	-495	-4.95	-280	-2.80	-65	-0.65
-1135	-11.35	-920	-9.20	-705	-7.05	-490	-4.90	-275	-2.75	-60	-0.60
-1130	-11.30	-915	-9.15	-700	-7.00	-485	-4.85	-270	-2.70	-55	-0.55
-1125	-11.25	-910	-9.10	-695	-6.95	-480	-4.80	-265	-2.65	-50	-0.50
-1120	-11.20	-905	-9.05	-690	-6.90	-475	-4.75	-260	-2.60	-45	-0.45
-1115	-11.15	-900	-9.00	-685	-6.85	-470	-4.70	-255	-2.55	-40	-0.40
-1110	-11.10	-895	-8.95	-680	-6.80	-465	-4.65	-250	-2.50	-35	-0.35
-1105	-11.05	-890	-8.90	-675	-6.75	-460	-4.60	-245	-2.45	-30	-0.30
-1100	-11.00	-885	-8.85	-670	-6.70	-455	-4.55	-240	-2.40	-25	-0.25
-1095	-10.95	-880	-8.80	-665	-6.65	-450	-4.50	-235	-2.35	-20	-0.20
-1090	-10.90	-875	-8.75	-660	-6.60	-445	-4.45	-230	-2.30	-15	-0.15
-1085	-10.85	-870	-8.70	-655	-6.55	-440	-4.40	-225	-2.25	-10	-0.10
-1080	-10.80	-865	-8.65	-650	-6.50	-435	-4.35	-220	-2.20	-5	-0.05
-1075	-10.75	-860	-8.60	-645	-6.45	-430	-4.30	-215	-2.15	0	0.00
-1070	-10.70	-855	-8.55	-640	-6.40	-425	-4.25	-210	-2.10		

6.4. Ducker

6.4.1. Release

DRC Releaseと同じ

6.2.2.Release参照

6.4.2. Hold

DRC Holdと同じ

6.2.3.Hold参照

6.5. MasterVolume

6.5.1. Level

InputVolume Levelと同じ

6.3.1.Level参照

6.6. InputEQ

6.6.1. Frequency

Value	Display	Value	Display	Value	Display	Value	Display	Value	Display
20000	20.0	81752	81.8	334965	335	1372461	1.37k	5623413	5.60k
20535	20.5	84140	85.0	344747	345	1412538	1.40k	5787620	5.79k
21135	21.2	86596	86.6	354813	355	1453784	1.45k	5956622	6.00k
21752	21.8	89125	90.0	365174	365	1496236	1.50k	6130558	6.13k
22387	22.4	91728	91.7	375837	375	1539927	1.54k	6309573	6.30k
23041	23.0	94406	95.0	386812	387	1584893	1.60k	6493817	6.49k
23714	23.6	97163	97.2	398107	400	1631173	1.63k	6683439	6.70k
24406	24.4	100000	100	409732	410	1678804	1.70k	6878599	6.88k
25119	25.0	102920	103	421697	425	1727826	1.73k	7079458	7.10k
25852	25.9	105925	106	434010	434	1778279	1.80k	7286182	7.29k
26607	26.5	109018	109	446684	450	1830206	1.83k	7498942	7.50k
27384	27.4	112202	112	459727	460	1883649	1.90k	7717915	7.72k
28184	28.0	115478	115	473151	475	1938653	1.94k	7943282	8.00k
29007	29.0	118850	118	486968	487	1995262	2.00k	8175231	8.18k
29854	30.0	122321	122	501187	500	2053525	2.05k	8413952	8.50k
30726	30.7	125893	125	515822	516	2113489	2.12k	8659644	8.66k
31623	31.5	129569	130	530884	530	2175204	2.18k	8912510	9.00k
32546	32.5	133352	132	546387	546	2238721	2.24k	9172760	9.17k
33497	33.5	137246	137	562341	560	2304093	2.30k	9440608	9.50k
34475	34.5	141254	140	578762	579	2371374	2.36k	9716280	9.72k
35481	35.5	145378	145	595662	600	2440619	2.44k	10000000	10.0k
36517	36.5	149624	150	613056	613	2511887	2.50k	10292006	10.3k
37584	37.5	153993	154	630957	630	2585235	2.59k	10592538	10.6k
38681	38.7	158489	160	649382	649	2660725	2.65k	10901846	10.9k
39811	40.0	163117	163	668344	670	2738420	2.74k	11220186	11.2k
40973	41.0	167880	170	687860	688	2818383	2.80k	11547820	11.5k
42170	42.5	172783	173	707946	710	2900681	2.90k	11885022	11.8k
43401	43.4	177828	180	728618	729	2985383	3.00k	12232072	12.2k
44668	45.0	183021	183	749894	750	3072557	3.07k	12589254	12.5k
45973	46.0	188365	190	771792	772	3162278	3.15k	12956868	13.0k
47315	47.5	193865	194	794328	800	3254618	3.25k	13335214	13.2k
48697	48.7	199526	200	817523	818	3349654	3.35k	13724610	13.7k
50119	50.0	205353	205	841395	850	3447466	3.45k	14125376	14.0k
51582	51.6	211349	212	865964	866	3548134	3.55k	14537844	14.5k
53088	53.0	217520	218	891251	900	3651741	3.65k	14962356	15.0k
54639	54.6	223872	224	917276	917	3758374	3.75k	15399266	15.4k
56234	56.0	230409	230	944061	950	3868121	3.87k	15848932	16.0k
57876	57.9	237137	236	971628	972	3981072	4.00k	16311730	16.3k
59566	60.0	244062	244	1000000	1.00k	4097321	4.10k	16788042	17.0k
61306	61.3	251189	250	1029201	1.03k	4216965	4.25k	17278260	17.3k
63096	63.0	258524	259	1059254	1.06k	4340103	4.34k	17782794	18.0k
64938	64.9	266073	265	1090185	1.09k	4466836	4.50k	18302060	18.3k
66834	67.0	273842	274	1122018	1.12k	4597270	4.60k	18836490	19.0k
68786	68.8	281838	280	1154782	1.15k	4731513	4.75k	19386526	19.4k
70795	71.0	290068	290	1188502	1.18k	4869676	4.87k	19952624	20.0k
72862	72.9	298538	300	1223207	1.22k	5011873	5.00k		
74989	75.0	307256	307	1258925	1.25k	5158222	5.16k		
77179	77.2	316228	315	1295687	1.30k	5308844	5.30k		
79433	80.0	325462	325	1333522	1.32k	5463866	5.46k		

6.6.2. Q

Value	Display	Value	Display	Value	Display	Value	Display
100	0.1	530	0.53	2800	2.8	15000	15.0
105	0.105	560	0.56	3000	3.0	16000	16.0
110	0.11	600	0.6	3200	3.2	17000	17.0
120	0.12	630	0.63	3300	3.3	18000	18.0
125	0.125	670	0.67	3500	3.5	19000	19.0
130	0.13	700	0.7	3800	3.8	20000	20.0
140	0.14	750	0.75	4000	4.0	21000	21.0
150	0.15	800	0.8	4200	4.2	22000	22.0
160	0.16	850	0.85	4500	4.5	24000	24.0
170	0.17	900	0.9	4700	4.7	25000	25.0
180	0.18	950	0.95	5000	5.0	27000	27.0
190	0.19	1000	1.0	5300	5.3	28000	28.0
200	0.2	1050	1.05	5600	5.6	30000	30.0
210	0.21	1100	1.1	6000	6.0	32000	32.0
220	0.22	1200	1.2	6300	6.3	34000	34.0
240	0.24	1250	1.25	6700	6.7	35000	35.0
250	0.25	1300	1.3	7000	7.0	38000	38.0
270	0.27	1400	1.4	7500	7.5	40000	40.0
280	0.28	1500	1.5	8000	8	42000	42.0
300	0.3	1600	1.6	8400	8.4	45000	45.0
320	0.32	1700	1.7	9000	9.0	47000	47.0
330	0.33	1800	1.8	9500	9.5	50000	50.0
350	0.35	1900	1.9	10000	10.0	53000	53.0
380	0.38	2000	2.0	10500	10.5	56000	56.0
400	0.4	2100	2.1	11000	11.0	60000	60.0
420	0.42	2200	2.2	12000	12.0	63000	63.0
450	0.45	2400	2.4	12500	12.5		
470	0.47	2500	2.5	13000	13.0		
500	0.5	2700	2.7	14000	14.0		

6.7. Mixer

6.7.1. Level

InputVolume Levelと同じ

6.3.1.Level参照

6.8. RoomEQ

6.8.1. Frequency

InputEQ Frequencyと同じ

6.6.1. Frequency参照

6.8.2. Q

InputEQ Qと同じ

6.6.2. Q参照

7. パラメーター一覧

パラメーターリスト

対象機器	RM-CR
------	-------

【使用例】

set	set RM:Feln_EQ/Ch/On/On 0 0 1 ↓ OK set RM:Feln_EQ/Ch/On/On 0 0 1 "ON"
get	get RM:Feln_EQ/Ch/On/On 0 0 ↓ OK get RM:Feln_EQ/Ch/On/On 0 0 1
NOTIFY	NOTIFY set RM:Feln_EQ/Ch/On/On 0 0 1 "ON"

No.	Case	Action	Address	SubAddress		Parameter						
				x	y	value	min	max	default			
1	FarEnd入力のPEQを有効	set setn set setr get getn gett	RM: Feln_EQ/Ch/On/On	0-7	0-1: Bluetooth Input L - R 2-3: AUX ch1 - 2 4-5: SIP(VolP)ch1 - 2 6-7: USB L - R			0, 1	0: OFF 1: ON	0	1	1
2	FarEnd入力のPEQ Band毎のBypassを有効		RM: Feln_EQ/Ch/Band/ Bypass	0-7	0-1: Bluetooth Input L - R 2-3: AUX ch1 - 2 4-5: SIP(VolP)ch1 - 2 6-7: USB L - R	0-2	0-2: Band 1-3	0, 1	0: OFF 1: ON	0	1	0
3	FarEnd入力のPEQ Band毎のカットオフ周波数を設定		RM: Feln_EQ/Ch/Band/ Frequency	0-7	0-1: Bluetooth Input L - R 2-3: AUX ch1 - 2 4-5: SIP(VolP)ch1 - 2 6-7: USB L - R	0-2	0-2: Band 1-3	200 ... 200000	200 : 20[Hz] ... 200000 : 20[kHz] ※データテーブル-> Frequency参照	200	200000	Band 1 : 10000 Band 2 : 31500 Band 3 : 100000
4	FarEnd入力のPEQ Band毎のゲインを設定		RM: Feln_EQ/Ch/Band/ Gain	0-7	0-1: Bluetooth Input L - R 2-3: AUX ch1 - 2 4-5: SIP(VolP)ch1 - 2 6-7: USB L - R	0-2	0-2: Band 1-3	-1800 ... 1800	-1800 : -18.0[dB] ... 0 : 0.0[dB] ... 1800 : +18.0[dB]	-1800	1800	0
5	FarEnd入力のPEQ Band毎のQ値を設定		RM: Feln_EQ/Ch/Band/Q	0-7	0-1: Bluetooth Input L - R 2-3: AUX ch1 - 2 4-5: SIP(VolP)ch1 - 2 6-7: USB L - R	0-2	0-2: Band 1-3	100 ... 16000	100 : 0.1 ... 16000 : 16.0 ※データテーブル-> Q参照	100	16000	700
6	FarEnd入力のPEQ Band毎のEQ Typeを設定		RM: Feln_EQ/Ch/Band/ Type	0-7	0-1: Bluetooth Input L - R 2-3: AUX ch1 - 2 4-5: SIP(VolP)ch1 - 2 6-7: USB L - R	0-2	0-2: Band 1-3	0 ... 6	0: PEQ 1: L.SHELF 6dB/Oct 2: L.SHELF 12dB/Oct 3: H.SHELF 6dB/Oct 4: H.SHELF 12dB/Oct 5: HPF 6: LPF	1	6	0
7	FarEnd入力のAGCを有効		RM: Feln_AGC/Ch/On	0-7	0-1: Bluetooth Input L - R 2-3: AUX ch1 - 2 4-5: SIP(VolP)ch1 - 2 6-7: USB L - R	0		0, 1	0: OFF 1: ON	0	1	1
8	FarEnd入力のAGC 目標信号レベルを設定		RM: Feln_AGC/Ch/ TargetLevel	0-7	0-1: Bluetooth Input L - R 2-3: AUX ch1 - 2 4-5: SIP(VolP)ch1 - 2 6-7: USB L - R	0		-4000 ... 0	-4000 : -40.0[dB] ... 0 : 0.0[dB]	-4000	0	-2000
9	FarEnd入力のAGC ゲイン最大値を設定		RM: Feln_AGC/Ch/ MaxGain	0-7	0-1: Bluetooth Input L - R 2-3: AUX ch1 - 2 4-5: SIP(VolP)ch1 - 2 6-7: USB L - R	0		0 ... 2000	0 : 0[dB] ... 2000 : 20.0[dB]	0	2000	600
10	FarEnd入力のAGC ゲイン最小値を設定		RM: Feln_AGC/Ch/ MinGain	0-7	0-1: Bluetooth Input L - R 2-3: AUX ch1 - 2 4-5: SIP(VolP)ch1 - 2 6-7: USB L - R	0		-2000 ... 0	-2000 : -20.0[dB] ... 0 : 0.0[dB]	-2000	0	-600
11	FarEnd入力のAGC NoiseGateを有効にする		RM: Feln_AGC/Ch/ NoiseGateOn	0-7	0-1: Bluetooth Input L - R 2-3: AUX ch1 - 2 4-5: SIP(VolP)ch1 - 2 6-7: USB L - R	0		0, 1	0: OFF 1: ON	0	1	0

No.	Case	Action	Address	SubAddress		Parameter						
				x	y	value	min	max	default			
12	FarEnd入力のFaderを有効	set setn setl setr get getn gett	RM: Feln_Fader/Ch/On	0 - 7	0 - 1 : Bluetooth Input L - R 2 - 3 : AUX ch1 - 2 4 - 5 : SIP(VolP)ch1 - 2 6 - 7 : USB L - R	0		0, 1	0 : OFF 1 : ON	0	1	1
13	FarEnd入力のFaderのレベルを設定		RM: Feln_Fader/Ch/Level	0 - 7	0 - 1 : Bluetooth Input L - R 2 - 3 : AUX ch1 - 2 4 - 5 : SIP(VolP)ch1 - 2 6 - 7 : USB L - R	0		-32768 ... 1000	-32768 : -INFINITY -13800 : -138.0[dB] ... 0 : 0.0[dB] ... 1000 : +10.0[dB] ※Levelデータ テーブル参照	-32768	1000	0
14	Mic入力のPEQを有効		RM: ExtMic_EQ/Ch/ On/On	0 - 1	0 - 1 : Mic ch1 - 2	0		0, 1	0 : OFF 1 : ON	0	1	1
15	Mic入力のPEQ Band毎のBypassを有効		RM: ExtMic_EQ/Ch/Band/ Bypass	0 - 1	0 - 1 : Mic ch1 - 2	0 - 4	0 - 4 : Band 1 - 5	0, 1	0 : OFF 1 : ON	0	1	0
16	Mic入力のPEQ Band毎のカットオフ周波数を設定		RM: ExtMic_EQ/Ch/Band/ Frequency	0 - 1	0 - 1 : Mic ch1 - 2	0 - 4	0 - 4 : Band 1 - 5	200 ... 200000	200 : 20[Hz] ... 200000 : 20[kHz] ※データテーブル-> Frequency参照	200	200000	Band 1 : 1000 Band 2 : 3150 Band 3 : 10000 Band 4 : 31500 Band 5 : 100000
17	Mic入力のPEQ Band毎のゲインを設定		RM: ExtMic_EQ/Ch/Band/ Gain	0 - 1	0 - 1 : Mic ch1 - 2	0 - 4	0 - 4 : Band 1 - 5	-1800 ... 1800	-1800 : -18.0[dB] ... 0 : 0.0[dB] ... 1800 : +18.0[dB]	-1800	1800	0
18	Mic入力のPEQ Band毎のQ値を設定		RM: ExtMic_EQ/Ch/ Band/Q	0 - 1	0 - 1 : Mic ch1 - 2	0 - 4	0 - 4 : Band 1 - 5	100 ... 16000	100 : 0.1 ... 16000 : 16.0 ※データテーブル-> Q参照	100	16000	700
19	Mic入力のPEQ Band毎のEQ Typeを設定		RM: ExtMic_EQ/Ch/Band/ Type	0 - 1	0 - 1 : Mic ch1 - 2	0 - 4	0 - 4 : Band 1 - 5	0 ... 6	0 : PEQ 1 : L.SHELF 6dB/Oct 2 : L.SHELF 12dB/Oct 3 : H.SHELF 6dB/Oct 4 : H.SHELF 12dB/Oct 5 : HPF 6 : LPF	0	6	0
20	Mic入力のGate機能の有効		RM: ExtMic_Gate/Ch/On	0 - 1	0 - 1 : Mic ch1 - 2	0		0, 1	0 : OFF 1 : ON	0	1	1
21	Mic入力のGate処理で減衰される閾値レベルを設定		RM: ExtMic_Gate/Ch/ Threshold	0 - 1	0 - 1 : Mic ch1 - 2	0		-7200 ... 0	-7200 : -72.0[dBFs] ... 0 : 0.0[dBFs]	-7200	0	-5600
22	Mic入力のGate処理で入力信号レベルがThresholdを下回った際に適用されるゲイン		RM: ExtMic_Gate/Ch/ Range	0 - 1	0 - 1 : Mic ch1 - 2	0		-7000 ... 0	-7000 : -70.0[dB] ... 0 : 0.0[dB] ※データテーブル-> Range参照	-7000	0	-2400
23	Mic入力の信号レベルがThresholdを超えてから、Gate処理が解除完了するまでの反応時間を設定		RM: ExtMic_Gate/Ch/ Attack	0 - 1	0 - 1 : Mic ch1 - 2	0		0 ... 120	0 : 0ms ... 120 : 120ms	0	120	0
24	Mic入力の信号レベルがThresholdを下回ってから、Gate処理が完了するまでの反応時間を設定		RM: ExtMic_Gate/Ch/ Decay	0 - 1	0 - 1 : Mic ch1 - 2	0		3340 ... 42700000	3340 : 3.34[msec] ... 42700000 : 42.7[sec] ※データテーブル-> Decay参照	3340	42700000	336000
25	Mic入力の信号レベルがThresholdを下回ってから、Gate処理を開始するまでの待機時間を設定		RM: ExtMic_Gate/Ch/Hold	0 - 1	0 - 1 : Mic ch1 - 2	0		20 ... 1960000	20 : 0.02[msec] ... 1960000 : 1.96[sec] ※データテーブル-> Hold参照	20	1960000	2540
26	Mic入力のCompressor機能の有効		RM: ExtMic_Comp/Ch/On	0 - 1	0 - 1 : Mic ch1 - 2	0		0, 1	0 : OFF 1 : ON	0	1	1
27	Mic入力のCompressorで入力信号がコンプレッションされる入力信号閾値の設定		RM: ExtMic_Comp/Ch/ Threshold	0 - 1	0 - 1 : Mic ch1 - 2	0		-5400 ... 0	-5400 : -54.0[dBFs] ... 0 : 0.0[dBFs]	-5400	0	-1300
28	Mic入力のCompressorで入力信号がコンプレッションされる比率を設定		RM: ExtMic_Comp/Ch/ Ratio	0 - 1	0 - 1 : Mic ch1 - 2	0		10 ... 201	10 : 1.0:1 ... 201 : INFINITY:1 ※データテーブル-> Ratio参照	10	201	45
29	Mic入力のCompressorでThreshold付近でのコンプレッションが緩やかに実行されるか、急峻に実行されるかの度合いを設定		RM: ExtMic_Comp/Ch/ Knee	0 - 1	0 - 1 : Mic ch1 - 2	0		0 ... 5	0 : HARD 1 : 1 2 : 2 3 : 3 4 : 4 5 : 5	0	5	2

No.	Case	Action	Address	SubAddress		Parameter					
				x	y	value	min	max	default		
30	Mic入力のCompressorで信号レベルがThresholdを超えてから、コンプレッションが完了するまでの反応時間を設定	set setn setl setr get getn gett	RM: ExtMic_Comp/Ch/ Attack	0 - 1	0 - 1 : Mic ch1 - 2	0	0 ... 120	0 : 0[msec] ... 120 : 120[msec]	0	120	3
31	Mic入力のCompressorで信号レベルがThresholdを下回ってから、コンプレッションの解除が完了するまでの反応時間を設定		RM: ExtMic_Comp/Ch/ Release	0 - 1	0 - 1 : Mic ch1 - 2	0	3340 ... 42700000	3340 : 3.34[msec] ... 42700000 : 42.7[sec] ※データテーブル-> Release参照	3340	42700000	99000
32	Mic入力のCompressorで出力ゲインを設定		RM: ExtMic_Comp/Ch/ Gain	0 - 1	0 - 1 : Mic ch1 - 2	0	0 ... 1800	0 : 0.0[dB] ... 1800 : 18.0[dB]	0	1800	1000
33	Mic入力のFBS機能を有効		RM: ExtMic_FBS/Ch/On	0 - 1	0 - 1 : Mic ch1 - 2	0	0, 1	0 : OFF 1 : ON	0	1	1
34	Mic入力のAGC機能を有効		RM: ExtMic_AGC/Ch/On	0 - 1	0 - 1 : Mic ch1 - 2	0	0, 1	0 : OFF 1 : ON	0	1	1
35	Mic入力のAGC目標信号レベルを設定		RM: ExtMic_AGC/Ch/ TargetLevel	0 - 1	0 - 1 : Mic ch1 - 2	0			-4000	0	-2000
36	Mic入力のAGC ゲイン最大値を設定		RM: ExtMic_AGC/Ch/ MaxGain	0 - 1	0 - 1 : Mic ch1 - 2	0	0 ... 2000	0 : 0[dB] ... 2000 : 20.0[dB]	0	2000	600
37	Mic入力のAGC ゲイン最小値を設定		RM: ExtMic_AGC/Ch/ MinGain	0 - 1	0 - 1 : Mic ch1 - 2	0	-2000 ... 0	-2000 : -20.0[dB] ... 0 : 0.0[dB]	-2000	0	-600
38	Mic入力のAGC NoiseGateの有効		RM: ExtMic_AGC/Ch/ NoiseGateOn	0 - 1	0 - 1 : Mic ch1 - 2	0	0, 1	0 : OFF 1 : ON	0	1	0
39	Mic入力のFader機能を有効		RM: ExtMic_Fader/Ch/On	0 - 1	0 - 1 : Mic ch1 - 2	0	0, 1	0 : OFF 1 : ON	0	1	1
40	Mic入力のFaderレベルを設定		RM: ExtMic_Fader/Ch/ Level	0 - 1	0 - 1 : Mic ch1 - 2	0	-32768 ... 1000	-32768 : -INFINITY -13800 : -138.0[dB] ... 0 : 0.0[dB] ... 1000 : +10.0[dB] ※Levelデータ テーブル参照	-32768	1000	0
41	Mic入力のEcho Suppressor機能を有効		RM: ExtMic_ES/Ch/On	0 - 1	0 - 1 : Mic ch1 - 2	0	0, 1	0 : OFF 1 : ON	0	1	1
42	NearEnd入力を有効		RM: NelN_Fader/Ch/On	0 - 15	0 - 15 : Dante In ch1 - 16	0	0, 1	0 : OFF 1 : ON	0	1	1
43	NearEnd入力のFaderレベルを設定		RM: NelN_Fader/Ch/Level	0 - 15	0 - 15 : Dante In ch1 - 16	0	-32768 ... 1000	-32768 : -INFINITY -13800 : -138.0[dB] ... 0 : 0.0[dB] ... 1000 : +10.0[dB] ※Levelデータ テーブル参照	-32768	1000	0
44	NearEnd入力のAutomixer Typeを設定		RM: Automix/Type/Type	0		0	0, 1	0 : GainSharing 1 : Gating	0	1	0
45	NearEnd入力のGating Automixerで、最後にゲートオープンしたマイクCHの信号レベルがThresholdを下回った場合のゲートオープン状態の維持を有効		RM: GatingAutomix/ Settings/LastMicOn	0		0	0, 1	0 : OFF 1 : ON	0	1	0
46	NearEnd入力のGating Automixerで、同時にゲートオープンされるマイクCH数の設定		RM: GatingAutomix/ Settings/ NumOfOpenMic	0		0	1 ... 16	1 : 1ch ... 16 : 16ch	1	16	2
47	NearEnd入力のGating Automixerで、ゲートをオープンする信号レベルの閾値を設定		RM: GatingAutomix/ Settings/Threshold	0		0	-7200 ... 0	-7200 : -72.0[dBFs] ... 0 : 0.0[dBFs]	-7200	0	-5400
48	NearEnd入力のGating Automixerで、ゲートをクローズしているときに適用されるゲインを設定		RM: GatingAutomix/ Settings/Range	0		0	-7000 ... 0	-7000 : -70.0[dB] ... 0 : 0.0[dB] ※データテーブル-> Range参照	-7000	0	-2000
49	NearEnd入力のGating Automixerで、信号レベルがThresholdを下回った後に、ゲートオープン状態が維持される時間を設定		RM: GatingAutomix/ Settings/Hold	0		0	20 ... 1960000	20 : 0.02[msec] ... 1960000 : 1.96[sec] ※データテーブル-> Hold参照	20	1960000	2360
50	NearEnd入力のGating Automixerで、優先マイクを設定		RM: GatingAutomix/Ch/ PriorityMic	0 - 15	0 - 15 : Dante In ch1 - 16	0	0, 1	0 : OFF 1 : ON	0	1	0

No.	Case	Action	Address	SubAddress		Parameter					
				x	y	value	min	max	default		
51	NearEnd入力のGainSharing Automixerで、同時にゲートオープンされるマイクCH数の設定	set setn sett setr get getn gett	RM: GainSharingAutomix/ Settings/ NumOfOpenMic	0		0		1 ... 16 1 : 1ch ... 16 : 16ch	1	16	2
52	NearEnd入力のGainSharing Automixerで、優先マイクを設定	set setn sett setr get getn gett	RM: GainSharingAutomix/ Ch/PriorityMic	0 - 15	0 - 15 : Dante In ch1 - 16	0		0, 1 0 : OFF 1 : ON	0	1	0
53	NearEnd入力のAGC機能を有効		RM: Neln_AGC/Ch/On	0		0		0, 1 0 : OFF 1 : ON	0	1	1
54	NearEnd入力のAGC目標信号レベルを設定		RM: Neln_AGC/Ch/ TargetLevel	0		0		-4000 ... 0 -4000 : -40.0[dB] ... 0 : 0.0[dB]	-4000	0	-2000
55	NearEnd入力のAGCゲイン最大値を設定		RM: Neln_AGC/Ch/ MaxGain	0		0		0 ... 2000 0 : 0[dB] ... 2000 : 20.0[dB]	0	2000	0
56	NearEnd入力のAGCゲイン最小値を設定		RM: Neln_AGC/Ch/ MinGain	0		0		-2000 ... 0 -2000 : -20.0[dB] ... 0 : 0.0[dB]	-2000	0	-600
57	NearEnd入力のAGC NoiseGateの有効		RM: Neln_AGC/Ch/ NoiseGateOn	0		0		0, 1 0 : OFF 1 : ON	0	1	0
58	NearEnd入力のDucking(音量減衰)を有効		RM: Neln_Ducker/Ch/On	0		0		0, 1 0 : OFF 1 : ON	0	1	1
59	Mixing Busの指定した入力CHから、指定した出力CHへの信号入力を有効		RM: MixBus/Input/Output/ On	0 - 10	0 - 1 : Bluetooth Input L - R 2 - 3 : AUX ch1 - 2 4 - 5 : SIP(VolP)ch1 - 2 6 - 7 : USB L - R 8 - 9 : Mic ch1 - 2 (Analog Mic) 10 : AutoMixer (Dante)	0 - 9	0 - 1 : Bluetooth Output L - R 2 - 3 : AUX ch1 - 2 4 - 5 : SIP(VolP)ch1 - 2 6 - 7 : USB L - R 8 - 9 : Speaker L - R (ANALOG & DANTE SPEAKER OUT)	0, 1 0 : OFF 1 : ON	0	1	1
60	Mixing Busの指定した入力CHから、指定した出力CHへの信号入力レベルを設定		RM: MixBus/Input/Output/ Level	0 - 10	0 - 1 : Bluetooth Input L - R 2 - 3 : AUX ch1 - 2 4 - 5 : SIP(VolP)ch1 - 2 6 - 7 : USB L - R 8 - 9 : Mic ch1 - 2 (Analog Mic) 10 : AutoMixer (Dante)	0 - 9	0 - 1 : Bluetooth Output L - R 2 - 3 : AUX ch1 - 2 4 - 5 : SIP(VolP)ch1 - 2 6 - 7 : USB L - R 8 - 9 : Speaker L - R (ANALOG & DANTE SPEAKER OUT)	-32768 ... 0 -32768 : -INFINITY -13800 : -138.0[dB] ... 0 : 0.0[dB] ※Levelデータ テーブル参照	-32768	0	0
61	Mixing Busの指定した入力CHから、指定した出力CHへのDelayを有効		RM: MixBus/Input/Output/ DelayOn	0 - 10	0 - 1 : Bluetooth Input L - R 2 - 3 : AUX ch1 - 2 4 - 5 : SIP(VolP)ch1 - 2 6 - 7 : USB L - R 8 - 9 : Mic ch1 - 2 (Analog Mic) 10 : AutoMixer (Dante)	0 - 9	0 - 1 : Bluetooth Output L - R 2 - 3 : AUX ch1 - 2 4 - 5 : SIP(VolP)ch1 - 2 6 - 7 : USB L - R 8 - 9 : Speaker L - R (ANALOG & DANTE SPEAKER OUT)	0, 1 0 : OFF 1 : ON	0	1	1
62	Mixing Busの指定した入力CHから、指定した出力CHへのDelay時間を設定		RM: MixBus/Input/Output/ DelayTime	0 - 10	0 - 1 : Bluetooth Input L - R 2 - 3 : AUX ch1 - 2 4 - 5 : SIP(VolP)ch1 - 2 6 - 7 : USB L - R 8 - 9 : Mic ch1 - 2 (Analog Mic) 10 : AutoMixer (Dante)	0 - 9	0 - 1 : Bluetooth Output L - R 2 - 3 : AUX ch1 - 2 4 - 5 : SIP(VolP)ch1 - 2 6 - 7 : USB L - R 8 - 9 : Speaker L - R (ANALOG & DANTE SPEAKER OUT)	0 ... 500000 0 : 0ms ... 500000 : 500ms	0	500000	0
63	FarEnd出力を有効		RM: FeOut_Fader/Ch/On	0 - 7	0 - 1 : Bluetooth Input L - R 2 - 3 : AUX ch1 - 2 4 - 5 : SIP(VolP)ch1 - 2 6 - 7 : USB L - R	0		0, 1 0 : OFF 1 : ON	0	1	1
64	FarEnd出力のFaderレベルを設定		RM: FeOut_Fader/Ch/ Level	0 - 7	0 - 1 : Bluetooth Input L - R 2 - 3 : AUX ch1 - 2 4 - 5 : SIP(VolP)ch1 - 2 6 - 7 : USB L - R	0		-32768 ... 1000 -32768 : -INFINITY -13800 : -138.0[dB] ... 0 : 0.0[dB] ... 1000 : +10.0[dB] ※Levelデータ テーブル参照	-32768	1000	0
65	RoomEQを有効		RM: RoomEQ/Ch/On/On	0 - 1	0 - 1 : Mic ch1 - 2	0		0, 1 0 : OFF 1 : ON	0	1	1
66	RoomEQ Band毎のBypassを有効		RM: RoomEQ/Ch/Band/ Bypass	0 - 1	0 - 1 : Mic ch1 - 2	0 - 5	Band 1 - 6	0, 1 0 : OFF 1 : ON	0	1	0

No.	Case	Action	Address	SubAddress		Parameter					
				x	y	value	min	max	default		
67	RoomEQ Band毎の カットオフ周波数を設定	set setn setf setr get getn gett	RM: RoomEQ/Ch/Band/ Frequency	0 - 1	0 - 1 : Mic ch1 - 2 0 - 5 : Band 1 - 6	200 ... 200000	200 : 20[Hz] ... 200000 : 20[kHz] ※データテーブル-> Frequency参照	200	200000	Band 1 : 315 Band 2 : 1000 Band 3 : 3150 Band 4 : 10000 Band 5 : 31500 Band 6 : 100000	
68	RoomEQ Band毎の ゲインを設定		RM: RoomEQ/Ch/Band/ Gain	0 - 1	0 - 1 : Mic ch1 - 2 0 - 5 : Band 1 - 6	-1800 ... 1800	-1800 : -18.0[dB] ... 0 : 0.0[dB] ... 1800 : +18.0[dB]	-1800	1800	0	
69	RoomEQ Band毎の Q値を設定		RM: RoomEQ/Ch/Band/Q	0 - 1	0 - 1 : Mic ch1 - 2 0 - 5 : Band 1 - 6	100 ... 16000	100 : 0.1 ... 16000 : 16.0 ※データテーブル-> Q参照	100	16000	700	
70	RoomEQ Band毎の EQ Typeを設定		RM: RoomEQ/Ch/Band/ Type	0 - 1	0 - 1 : Mic ch1 - 2 0 - 5 : Band 1 - 6	0 ... 6	0 : PEQ 1 : L.SHELF 6dB/Oct 2 : L.SHELF 12dB/Oct 3 : H.SHELF 6dB/Oct 4 : H.SHELF 12dB/Oct 5 : HPF 6 : LPF	0	6	0	
71	SpeakerProcessorの 入力レベルを設定		RM: SpeakerProcessor/ Ch/Input/Level	0 - 3	0 - 1 : Analog Speaker Output ch1 - 2 2 - 3 : Dante Speaker Output ch1 - 2	0	-32768 ... 1000	-32768 : -INFINITY -13800 : -138.0[dB] ... 0 : 0.0[dB] ... 1000 : +10.0[dB] ※Levelデータ テーブル参照	-32768	1000	0
72	SpeakerProcessor 入力信号のDelayを 有効		RM: SpeakerProcessor/ Ch/Delay/On	0 - 3	0 - 1 : Analog Speaker Output ch1 - 2 2 - 3 : Dante Speaker Output ch1 - 2	0	0, 1	0 : OFF 1 : ON	0	1	1
73	SpeakerProcessor 入力信号のDelay時間 を設定		RM: SpeakerProcessor/ Ch/Delay/Time	0 - 3	0 - 1 : Analog Speaker Output ch1 - 2 2 - 3 : Dante Speaker Output ch1 - 2	0	0 ... 500000	0 : 0.0[msec] ... 500000 : 500.0[msec]	0	500000	0
74	SpeakerProcessor クロスオーバーHPFの カットオフ周波数を設定		RM: SpeakerProcessor/ Ch/XOverHpf/ Frequency	0 - 3	0 - 1 : Analog Speaker Output ch1 - 2 2 - 3 : Dante Speaker Output ch1 - 2	200 ... 200000	200 : 20[Hz] ... 200000 : 20[kHz] ※データテーブル-> Frequency参照	200	200000	200	
75	SpeakerProcessor クロスオーバーHPFの カットオフゲインを設 定する		RM: SpeakerProcessor/ Ch/XOverHpf/Gc	0 - 3	0 - 1 : Analog Speaker Output ch1 - 2 2 - 3 : Dante Speaker Output ch1 - 2	0	-6 ... 6	-6 : -6[dB] ... 6 : 6[dB]	-6	6	-3
76	SpeakerProcessor クロスオーバーHPFの フィルタタイプを設定		RM: SpeakerProcessor/ Ch/XOverHpf/Type	0 - 3	0 - 1 : Analog Speaker Output ch1 - 2 2 - 3 : Dante Speaker Output ch1 - 2	0 ... 19	※データテーブル-> FilterType参照	0	19	0	
77	SpeakerProcessor クロスオーバーLPFの カットオフ周波数を設定		RM: SpeakerProcessor/ Ch/XOverLpf/ Frequency	0 - 3	0 - 1 : Analog Speaker Output ch1 - 2 2 - 3 : Dante Speaker Output ch1 - 2	200 ... 200000	200 : 20[Hz] ... 200000 : 20[kHz] ※データテーブル-> Frequency参照	200	200000	200000	
78	SpeakerProcessor クロスオーバーLPFの カットオフゲインを設 定する		RM: SpeakerProcessor/ Ch/XOverLpf/Gc	0 - 3	0 - 1 : Analog Speaker Output ch1 - 2 2 - 3 : Dante Speaker Output ch1 - 2	0	-6 ... 6	-6 : -6[dB] ... 6 : 6[dB]	-6	6	-3
79	SpeakerProcessor クロスオーバーLPFの フィルタタイプを設定		RM: SpeakerProcessor/ Ch/XOverLpf/Type	0 - 3	0 - 1 : Analog Speaker Output ch1 - 2 2 - 3 : Dante Speaker Output ch1 - 2	0 ... 19	※データテーブル-> FilterType参照	0	19	0	
80	SpeakerProcessorの PEQを有効		RM: SpeakerProcessor/ Ch/PEQOn/On	0 - 3	0 - 1 : Analog Speaker Output ch1 - 2 2 - 3 : Dante Speaker Output ch1 - 2	0	0, 1	0 : OFF 1 : ON	0	1	1

No.	Case	Action	Address	SubAddress		Parameter						
				x	y	value	min	max	default			
81	SpeakerProcessorのPEQ Band毎のBypassを有効	set setn setf setr get getn gett	RM: SpeakerProcessor/ Ch/PEQBand/Bypass	0 - 3	0 - 1 : Analog Speaker Output ch1 - 2 2 - 3 : Dante Speaker Output ch1 - 2	0 - 5	Band 1 - 6	0, 1	0 : OFF 1 : ON	0	1	0
82	SpeakerProcessorのPEQ Band毎のカットオフ周波数を設定		RM: SpeakerProcessor/ Ch/PEQBand/ Frequency	0 - 3	0 - 1 : Analog Speaker Output ch1 - 2 2 - 3 : Dante Speaker Output ch1 - 2	0 - 5	Band 1 - 6	200 ... 200000	200 : 20[Hz] ... 200000 : 20[kHz] ※データテーブル-> Frequency参照	200	200000	Band 1 : 315 Band 2 : 1000 Band 3 : 3150 Band 4 : 10000 Band 5 : 31500 Band 6 : 100000
83	SpeakerProcessorのPEQ Band毎のゲインを設定		RM: SpeakerProcessor/ Ch/PEQBand/Gain	0 - 3	0 - 1 : Analog Speaker Output ch1 - 2 2 - 3 : Dante Speaker Output ch1 - 2	0 - 5	Band 1 - 6	-1800 ... 1800	-1800 : -18.0[dB] ... 0 : 0.0[dB] ... 1800 : +18.0[dB]	-1800	1800	0
84	SpeakerProcessorのPEQ Band毎のQ値を設定		RM: SpeakerProcessor/ Ch/PEQBand/Q	0 - 3	0 - 1 : Analog Speaker Output ch1 - 2 2 - 3 : Dante Speaker Output ch1 - 2	0 - 5	Band 1 - 6	100 ... 16000	100 : 0.1 ... 16000 : 16 ※データテーブル-> Q参照	100	16000	700
85	SpeakerProcessorのPEQ Band毎のEQ Typeを設定		RM: SpeakerProcessor/ Ch/PEQBand/Type	0 - 3	0 - 1 : Analog Speaker Output ch1 - 2 2 - 3 : Dante Speaker Output ch1 - 2	0 - 5	Band 1 - 6	0 ... 6	0 : PEQ 1 : L.SHELF 6dB/Oct 2 : L.SHELF 12dB/Oct 3 : H.SHELF 6dB/Oct 4 : H.SHELF 12dB/Oct 5 : HPF 6 : LPF	0	6	0
86	NearEnd出力のFader機能を有効		RM: NeOut_Fader/Ch/On	0 - 4	0 - 1 : Analog Speaker Output ch1 - 2 2 - 3 : Dante Speaker Output ch1 - 2	0		0, 1	0 : OFF 1 : ON	0	1	1
87	NearEnd出力のFaderレベルを設定		RM: NeOut_Fader/Ch/ Level	0 - 4	0 - 1 : Analog Speaker Output ch1 - 2 2 - 3 : Dante Speaker Output ch1 - 2	0		-32768 ... 1000	-32768 : -INFINITY -13800 : -138.0[dB] ... 0 : 0.0[dB] ... 1000 : +10.0[dB] ※Levelデータ テーブル参照	-32768	1000	0
88	FarEnd SipToneのFaderレベルを調整		RM: SipToneFe_Fader/ Ch/Level	0		0		-32768 ... 1000	-32768 : -INFINITY -13800 : -138.0[dB] ... 0 : 0.0[dB] ... 1000 : +10.0[dB] ※Levelデータ テーブル参照	-32768	1000	0
89	NearEnd SipToneのFaderレベルを調整		RM: SipToneNe_Fader/ Ch/Level	0		0		-32768 ... 1000	-32768 : -INFINITY -13800 : -138.0[dB] ... 0 : 0.0[dB] ... 1000 : +10.0[dB] ※Levelデータ テーブル参照	-32768	1000	-2400
90	RoomEQ出力を有効		RM: RoomEQ_Fader/ Ch/On	0 - 1		0		0, 1	0 : OFF 1 : ON	0	1	1
91	RoomEQの出力レベルを設定		RM: RoomEQ_Fader/Ch/ Level	0 - 1		0		0 ... -5000	-5000 : -50.0[dB] ... 0 : 0.0[dB] ※Levelデータ テーブル参照	-5000	0	-600
92	RMシステムの全体Mute		RM: MicMute/All	0		0		0, 1	0 : OFF 1 : ON	0	1	0
93	Mic Group単位でのMute		RM:MicMute/Group	1 - 8	1 - 8 : Group No	0		0, 1	0 : OFF 1 : ON	0	1	0
94	RMシステムのIndividualにアサインされているデバイスのMute		RM: MicMute/ ForceAllIndividual	0		0		0, 1	0 : OFF 1 : ON	0	1	0
95	LEDの輝度を変更		RM:Led/Brightness	0		0		0 - 3	0 : High 1 : Mdeium 2 : Low 3 : Off	0	3	0
96	NearEnd入力のGainSharing Automixerで、相対感度を設定		RM: GainSharingAutomix/ Ch/Weight	0 - 15	0 - 15 : Dante In ch1 - 16	0		-3000 - 1500	-3000 : -30.0[dB] ... 0 : 0.0[dB] ... 1500 : +15.0[dB]	-3000	1500	0
97	ControlSets実行		RM:ControlSets/ Execution	0 - 9	0 - 9 : Control No 1 - 10	0		0, 1	0 : OFF 1 : ON	0	1	0

パラメーターリスト

対象機器	RM-CG
------	-------

【使用例】

set	set RM: Mic_Beam/LimitOn 0 0 1 ↓ OK set RM: Mic_Beam/LimitOn 0 0 1 "ON"
get	get RM: Mic_Beam/LimitOn 0 0 ↓ OK get RM: Mic_Beam/LimitOn 0 0 1
NOTIFY	NOTIFY set RM: Mic_Beam/LimitOn 0 0 1 "ON"

No.	Case	Action	Address	SubAddress		Parameter				
				x	y	value	min	max	default	
1	Mic入力のレベル設定	set setn set setr get getn	RM: DSPTOP/MicGainType	0	0	0 ... 3	0 : 0dB 1 : 15dB 2 : 30dB 3 : 45dB	0	3	3
2	Dante output Ch.2 向けにAEC/NR線形処理の有無を設定 (無い場合は、低遅延モードとなる)	get getn	RM:DSPTOP/Output2Mode	0	0	0, 1	0 : LinearProcessing 1 : LowLatency	0	1	0
3	最大音圧のビームフォーミング速度の設定		RM: DSPTOP/MaxBeamSpeed	0	0	0 ... 2	0 : Slow 1 : Mid 2 : Fast	0	2	1
4	ビームフォーミングエリア制限機能を有効		RM: Mic_Beam/LimitOn	0	0	1 : Mid	0 : OFF 1 : ON	0	1	0
5	ビームフォーミングエリア制限機能の上方最大値を設定		RM: Mic_Beam/Top	0	0	-39 ... 40		-39	40	40
6	ビームフォーミングエリア制限機能の下方最大値を設定		RM: Mic_Beam/Bottom	0	0	-40 ... 39		-40	39	-40
7	ビームフォーミングエリア制限機能の左方向最大値を設定		RM: Mic_Beam/Left	0	0	-40 ... 39		-40	39	-40
8	ビームフォーミングエリア制限機能の右方向最大値を設定		RM: Mic_Beam/Right	0	0	-39 ... 40		-39	40	40
9	ビームフォーミングエリア制限機能の床から話者までの距離を設定		RM: Mic_Beam/Height_FlrToTalk	0	0	0 ... 30		0	30	12
10	ビームフォーミングエリア制限機能の床からRM-CGまでの距離を設定		RM: Mic_Beam/Height_FlrToMic	0	0	20 ... 60		20	60	30
11	ビームフォーミング速度の設定 (値が大きいかほど適応が速いが、誤判定も多い)		RM: Mic_Beam/Speed	0	0	0, 1	0 : Slow 1 : Fast	0	1	0
12	エコーキャンセラ機能のエコー消去の強さを設定 (値が大きいかほど消去量は強いが音声も削れる)		RM: Mic_Dsp/Aectype	0	0	0 ... 3	0 : Off 1 : Gentle (Low) 2 : Medium 3 : Strong (High)	0	3	2
13	ノイズリダクション機能のノイズ消去の強さを設定 (値が大きいかほど消去量は強いが音声も削れる)		RM: Mic_Dsp/Nrtype	0	0	0 ... 3	0 : Off 1 : Gentle (Low) 2 : Medium 3 : Strong (High)	0	3	2
14	残響抑圧機能の残響消去の強さを設定 (値が大きいかほど消去量は強いが音声も削れる)		RM: Mic_Dsp/Derevtype	0	0	0 ... 3	0 : Off 1 : Gentle (Low) 2 : Medium 3 : Strong (High)	0	3	2
15	NearEnd出力のEQを有効		RM: NeOut_EQ/Ch/On/On	0	0	0, 1	0 : OFF 1 : ON	0	1	1
16	NearEnd出力のEQ Band毎のBypassを有効		RM: NeOut_EQ/Ch/Band/Bypass	0	0 - 5	Band 1 - 6	0 : OFF 1 : ON	0	1	0
17	NearEnd出力のEQ Band毎のカットオフ周波数を設定		RM: NeOut_EQ/Ch/Band/Frequency	0	0 - 5	Band 1 - 6	200 ... 200000 ... 200000 : 20[kHz] ※データテーブル-> Frequency参照	200	200000	Band1 : 315 Band2 : 1000 Band3 : 3150 Band4 : 10000 Band5 : 31500 Band6 : 100000
18	NearEnd出力のEQ Band毎のゲインを設定		RM: NeOut_EQ/Ch/Band/Gain	0	0 - 5	Band 1 - 6	-1800 ... 1800 ... 0 : 0.0[dB] ... 1800 : +18.0[dB]	-1800	1800	0
19	NearEnd出力のEQ Band毎のQ値を設定		RM: NeOut_EQ/Ch/Band/Q	0	0 - 5	Band 1 - 6	100 ... 16000 ... 16000 : 16.0 ※データテーブル-> Q参照	100	16000	700

No.	Case	Action	Address	SubAddress		Parameter				
				x	y	value	min	max	default	
20	NearEnd出力のEQ Band毎のEQ Typeを設定	set setn set setr get getn gett	RM: NeOut_EQ/Ch/Band/Type	0	0 - 5 Band 1 - 6	0 ... 6	0 : PEQ 1 : L.SHELF 6dB/Oct 2 : L.SHELF 12dB/Oct 3 : H.SHELF 6dB/Oct 4 : H.SHELF 12dB/Oct 5 : HPF 6 : LPF	0	6	0
21	Mic出力のAutomix機能のtypeを設定 (値が大きいかほど音量変動が少ないがS/Nが悪くなる)		RM:Automix/Mixtype	0 - 1	0 - 1 : Dante out ch1 - 2	0	0 ... 3 0 : 1ch Gating 1 : 2ch Gain Sharing 2 : 4ch Gain Sharing 3 : 4ch Mixing	0	3	2
22	Mic入力のAGCゲインカーブの設定 (値が大きいかほどAGC効果は高いが、音量変動感が大きくなる)		RM:Agc/Agctype	0		0 ... 2	0 : Off 1 : Soft (Low) 2 : Hard (High)	0	2	1
23	Mic入力のAGC適応速度の設定 (値が大きいかほど適応が速いが、音量変動感が大きくなる)		RM:Agc/AgcSpeed	0		0, 1	0 : Slow (Low) 1 : Fast (High)	0	1	0
24	NearEnd出力のFaderを有効		RM:NeOut_Fader/Ch/On	0 - 1	0 - 1 : Dante out ch1 - 2	0	0, 1 0 : OFF 1 : ON	0	1	1
25	NearEnd出力のFaderのレベルを設定		RM:NeOut_Fader/Ch/Level	0 - 1	0 - 1 : Dante out ch1 - 2	0	-32768 ... 1000 -32768 : -∞ -13800 : -138.0[dB] ... 0 : 0.0[dB] ... 1000 : +10.0[dB] ※Levelデータテーブル参照	-32768	1000	0
26	NearEnd出力のMuteを有効		RM:NeOut_Mute/Ch/On	0 - 1	0 - 1 : Dante out ch1 - 2	0	0, 1 0 : ON 1 : OFF	0	1	1
27	RMシステムの全体Mute		RM:MicMute/All	0		0, 1	0 : OFF 1 : ON	0	1	0
28	LEDの輝度を変更		RM:Led/Brightness	0		0 - 3	0 : High 1 : Mdeium 2 : Low 3 : Off	0	3	0
29	NearEnd出力のMuteがRMシステムの全体Muteに連動する機能を有効		RM:MicMute/Link/Enable	0 - 1	0 - 1 : Dante out ch1 - 2	0	0, 1 0 : OFF 1 : ON	0	1	1
30	NearEnd出力を、DANTE 出力2 ポートに振り分けるための信号ルーティングを実施する		RM:DanteOut_Patch/Output/Input	0 - 1	0 - 1 : Dante out ch1 - 2	0	0 ... 2 0 : OFF 1 : Output1 2 : Output2	0	2	Dante out ch1: 1 Dante out ch2: 2
31	フォーカスエリア機能を有効		RM:Mic_Beam/Focus/Ch/On	0 - 1	0 - 1 : Area A - B	0	0, 1 0 : OFF 1 : ON	0	1	0
32	フォーカスエリア機能の左右方向の中心点を設定		RM:Mic_Beam/Focus/Ch/X	0 - 1	0 - 1 : Area A - B	0	-39... 39	-39	39	Area A : -20 Area B : 20
33	フォーカスエリア機能の上下方向の中心点を設定		RM:Mic_Beam/Focus/Ch/Y	0 - 1	0 - 1 : Area A - B	0	-39 ... 39	-39	39	Area A : 20 Area B : -20
34	フォーカスエリア機能の左右方向の幅を設定		RM:Mic_Beam/Focus/Ch/Width	0 - 1	0 - 1 : Area A - B	0	1 ... 80	1	80	Area A : 10 Area B : 10
35	フォーカスエリア機能の上下方向の高さを設定		RM:Mic_Beam/Focus/Ch/Depth	0 - 1	0 - 1 : Area A - B	0	1 ... 80	1	80	Area A : 10 Area B : 10
36	收音排除エリア機能を有効		RM:Mic_Beam/Exclusion/Ch/On	0 - 1	0 - 1 : Area A - B	0	0, 1 0 : OFF 1 : ON	0	1	0
37	收音排除エリア機能の左右方向の中心点を設定		RM:Mic_Beam/Exclusion/Ch/X	0 - 1	0 - 1 : Area A - B	0	-39... 39	-39	39	Area A : -20 Area B : 20
38	收音排除エリア機能の上下方向の中心点を設定		RM:Mic_Beam/Exclusion/Ch/Y	0 - 1	0 - 1 : Area A - B	0	-39 ... 39	-39	39	Area A : 20 Area B : -20
39	收音排除エリア機能の左右方向の幅を設定		RM:Mic_Beam/Exclusion/Ch/Width	0 - 1	0 - 1 : Area A - B	0	1 ... 80	1	80	40
40	收音排除エリア機能の上下方向の高さを設定		RM:Mic_Beam/Exclusion/Ch/Depth	0 - 1	0 - 1 : Area A - B	0	1 ... 80	1	80	40
41	RMシステムの全体Muteに対するLEDの表示モードを設定		RM:Led/Config/Pattern	0 - 1	0 : Mute OFF 1 : Mute ON	0	0 ... 3 0 : UnLit 1 : Lit 2 : 1 time Flash 3 : 2 time Flash	0	3	Mute OFF : 1 Mute ON : 3

No.	Case	Action	Address	SubAddress		Parameter				
				x	y	value		min	max	default
42	RMシステムの全体Muteに対するLEDの表示輝度(R)を設定	set setn set setr	RM:Led/Config/Color/R	0 - 1	0	0 ... 255	0 : 0 ... 255 : 255	0	255	Mute OFF : 0 Mute ON : 255
43	RMシステムの全体Muteに対するLEDの表示輝度(G)を設定	get getn get gett	RM:Led/Config/Color/G	0 - 1	0	0 ... 255	0 : 0 ... 255 : 255	0	255	Mute OFF : 255 Mute ON : 0
44	RMシステムの全体Muteに対するLEDの表示輝度(B)を設定		RM:Led/Config/Color/B	0 - 1	0	0 ... 255	0 : 0 ... 255 : 255	0	255	Mute OFF : 0 Mute ON : 0

パラメーターリスト

対象機器	RM-TT
------	-------

【使用例】

set	set RM:FeIn_EQ/Ch/On/On 0 0 1 ↓ OK set RM:FeIn_EQ/Ch/On/On 0 0 1 "ON"
get	get RM:FeIn_EQ/Ch/On/On 0 0 ↓ OK get RM:FeIn_EQ/Ch/On/On 0 0 1
NOTIFY	NOTIFY set RM:FeIn_EQ/Ch/On/On 0 0 1 "ON"

No.	Case	Action	Address	SubAddress		Parameter					
				x	y	value	min	max	default		
1	Mic入力のレベル設定	set setn set setr	RM: DSPTOP/MicGainType	0	0	0 ... 3	0 : 0dB 1 : 7dB 2 : 14dB 3 : 21dB	0	3	3	
2	Mic指向性モードの設定	get getn get	RM: Mic_Directct/Mode	0	0	0 ... 6	0 : Auto voice tracking 1 : Omnidirectional 2 : Cardioid 3 : Supercardioid 4 : Hypercardioid 5 : Toroid 6 : Bidirectional	0	6	0	
3	Mic方向の設定		RM: Mic_Directct/Ch/Angle	0 - 3	Mic 1 - 4	0	-180 ... 180 (Bidirectional の時は0 ... 180 となる)	-180 : -180° 180 : 180°	-180	180	Mic 1 : 0 Mic 2 : 90 Mic 3 : 180 Mic 4 : -90
4	Mic方向の設定を有効		RM: Mic_Directct/Ch/On	0 - 3	Mic 1 - 4	0	0, 1	0 : OFF 1 : ON	0	1	Mic 1 : 1 Mic 2 : 0 Mic 3 : 0 Mic 4 : 0
5	エコーキャンセラ機能のエコー消去の強さを設定 (値が大きいかほど消去量は強いが音声も削れる)		RM: Mic_Dsp/Aectype	0	0	0 ... 3	0 : Off 1 : Gentle (Low) 2 : Medium 3 : Strong (High)	0	3	2	
6	ノイズリダクション機能のノイズ消去の強さを設定 (値が大きいかほど消去量は強いが音声も削れる)		RM: Mic_Dsp/Nrtype	0	0	0 ... 3	0 : Off 1 : Gentle (Low) 2 : Medium 3 : Strong (High)	0	3	2	
7	残響抑圧機能の残響消去の強さを設定 (値が大きいかほど消去量は強いが音声も削れる)		RM: Mic_Dsp/Derevtype	0	0	0 ... 3	0 : Off 1 : Gentle (Low) 2 : Medium 3 : Strong (High)	0	3	2	
8	NearEnd出力のEQを有効		RM: NeOut_EQ/Ch/On/On	0	0	0, 1	0 : OFF 1 : ON	0	1	1	
9	NearEnd出力のEQ Band毎のBypassを有効		RM: NeOut_EQ/Ch/Band/ Bypass	0	0 - 5	Band 1 - 6	0, 1	0 : OFF 1 : ON	0	1	0
10	NearEnd出力のEQ Band毎のカットオフ周波数を設定		RM: NeOut_EQ/Ch/Band/ Frequency	0	0 - 5	Band 1 - 6	200 ... 200000 200 : 20[Hz] ... 200000 : 20[kHz] ※データテーブル-> Frequency参照	200	200000	Band1 : 315 Band2 : 1000 Band3 : 3150 Band4 : 10000 Band5 : 31500 Band6 : 100000	
11	NearEnd出力のEQ Band毎のゲインを設定		RM: NeOut_EQ/Ch/Band/ Gain	0	0 - 5	Band 1 - 6	-1800 ... 1800 -1800 : -18.0[dB] ... 0 : 0.0[dB] ... 1800 : +18.0[dB]	-1800	1800	0	
12	NearEnd出力のEQ Band毎のQ値を設定		RM: NeOut_EQ/Ch/Band/Q	0	0 - 5	Band 1 - 6	100 ... 16000 100 : 0.1 ... 16000 : 16.0 ※データテーブル-> Q参照	100	16000	700	
13	NearEnd出力のEQ Band毎のEQ Typeを設定		RM: NeOut_EQ/Ch/Band/ Type	0	0 - 5	Band 1 - 6	0 ... 6 0 : PEQ 1 : L.SHELF 6dB/Oct 2 : L.SHELF 12dB/Oct 3 : H.SHELF 6dB/Oct 4 : H.SHELF 12dB/Oct 5 : HPF 6 : LPF	0	6	0	

No.	Case	Action	Address	SubAddress		Parameter				
				x	y	value	min	max	default	
14	Mic出力のAutomix機能のtypeを設定 (値が大きいかほど音量変動が少ないが S/Nが悪くなる)	set setn setl setr get getn gett	RM: Automix/Mixtype	0	0	0 ... 3	0 : 1ch Gating 1 : 2ch Gain Sharing 2 : 4ch Gain Sharing 3 : All mix	0	3	1
15	Mic入力のAGCゲインカーブの設定 (値が大きいかほどAGC効果は高いが、 音量変動感が大きくなる)		RM: Mic_Agc/Agctype	0	0	0 ... 2	0 : Off 1 : Soft (Low) 2 : Hard (High)	0	2	2
16	Mic入力のAGC適応速度の設定 (値が大きいかほど適応が速いが、 音量変動感が大きくなる)		RM: Mic_Agc/AgcSpeed	0	0	0, 1	0 : Slow (Low) 1 : Fast (High)	0	1	0
17	NearEnd出力のFaderを有効		RM: NeOut_Fader/Ch/On	0 - 1	0	0, 1	0 : OFF 1 : ON	0	1	1
18	NearEnd出力のFaderのレベルを 設定		RM:NeOut_Fader/Ch/ Level	0 - 1	0	-32768 ... 1000	-32768 : -INFINITY -13800 : -138.0[dB] ... 0 : 0.0[dB] ... 1000 : +10.0[dB] ※Levelデータテーブル 参照	-32768	1000	0
19	NearEnd出力のMuteを有効		RM:NeOut_Mute/Ch/On	0 - 1	0	0, 1	0 : ON 1 : OFF	0	1	1
20	RMシステムの全体Mute		RM: MicMute/All	0	0	0, 1	0 : OFF 1 : ON	0	1	0
21	LEDの輝度を変更		RM:Led/Brightness	0	0	0 - 3	0 : High 1 : Mdeium 2 : Low 3 : Off	0	3	0
22	NearEnd出力のMuteがRMシステムの 全体Muteに連動する機能を有効		RM: MicMute/Link/Enable	0 - 1	0 - 1 : Dante out ch1 - 2	0, 1	0 : OFF 1 : ON	0	1	1
23	NearEnd出力を、DANTE 出力2 ポー トに振り分けるための信号ルーティ ングを実施する		RM:DanteOut_Patch/ Output/Input	0 - 1	0 - 1 : Dante out ch1 - 2	0 ... 2	0 : OFF 1 : Output1 2 : Output2	0	2	Dante out ch1: 1 Dante out ch2: 2
24	DSP output Ch.2 向けにAEC/NR線 形処理の有無を設定 (無い場合は、低遅延モードとなる)		RM:DSPTOP/ Output2Mode	0	0	0, 1	0 : LinearProcessing 1 : LowLatency	0	1	0
25	RMシステムの全体Muteに対するLED の表示モードを設定		RM:Led/Config/Pattern	0 - 1	0 : Mute OFF 1 : Mute ON	0 ... 3	0 : UnLit 1 : Lit 2 : 1 time Flash 3 : 2 time Flash	0	3	Mute OFF : 1 Mute ON : 3
26	RMシステムの全体Muteに対するLED の表示輝度(R)を設定		RM:Led/Config/Color/R	0 - 1	0 : Mute OFF 1 : Mute ON"	0 - 1 : 0 : Ring LED 1 : Micicon LED	0 ... 255 ... 255 : 255	0	255	Mute OFF : 0 Mute ON : 255
27	RMシステムの全体Muteに対するLED の表示輝度(G)を設定		RM:Led/Config/Color/G	0 - 1	0 : Mute OFF 1 : Mute ON	0 - 1 : 0 : Ring LED 1 : Micicon LED	0 ... 255 ... 255 : 255	0	255	Mute OFF : 255 Mute ON : 0
28	RMシステムの全体Muteに対するLED の表示輝度(B)を設定		RM:Led/Config/Color/B	0 - 1	0 : Mute OFF 1 : Mute ON	0 - 1 : 0 : Ring LED 1 : Micicon LED	0 ... 255 (Micicon LEDの 時は0となる) ... 255 : 255	0	255	Mute OFF : 0 Mute ON : 0

パラメーターリスト

対象機器	RM-WAP-16 RM-WAP-8
------	-----------------------

【使用例】

set	set RM:NeOut_EQ/Id/On 0 0 1 ↓ OK set RM:NeOut_EQ/Id/On 0 0 1 "1"
get	get RM:NeOut_EQ/Id/On 0 0 ↓ OK get RM:NeOut_EQ/Id/On 0 0 1
NOTIFY	NOTIFY set RM:NeOut_EQ/Id/On 0 0 1 "1"

No.	Case	Action	Address	SubAddress		Parameter					
				x	y	value	min	max	default		
1	User LPFを設定	set get	RM: Mic_Dsp/Id/LpfType	0 - 31 0 - 31: Unit Id 1 - 32 (RM-WAP-16) 0 - 15: Unit Id 1 - 16 (RM-WAP-8)	0		0-3	0: None 1: 4kHz 2: 8kHz 3: 12kHz	0	3	0
2	User HPFを設定		RM: Mic_Dsp/Id/HpfType	0 - 31 0 - 31: Unit Id 1 - 32 (RM-WAP-16) 0 - 15: Unit Id 1 - 16 (RM-WAP-8)	0		0-4	0: None 1: 110Hz 2: 140Hz 3: 175Hz 4: 220Hz	0	4	0
3	Near end gain levelを設定		RM: NeOut_Gain/Id/Level	0 - 31 0 - 31: Unit Id 1 - 32 (RM-WAP-16) 0 - 15: Unit Id 1 - 16 (RM-WAP-8)	0		-128 ... 12	-128: -128.0[dB] ... 0: 0.0[dB] ... 12: +12.0[dB]	-128	12	0
4	Low latency On/Offを設定		RM: Mic_Dsp/Id/LowLatency	0 - 31 0 - 31: Unit Id 1 - 32 (RM-WAP-16) 0 - 15: Unit Id 1 - 16 (RM-WAP-8)	0		0, 1	0: OFF 1: ON	0	1	0
5	RMシステム全体Mute	set get	RM: MicMute/All	0			0, 1	0: OFF 1: ON	0	1	0
6	Mic Group単位でのMute	notify set	RM: MicMute/Group	1 - 8 1 - 8: Group No 1 - 8	0		0, 1	0: OFF 1: ON	0	1	0
7	IndividualにアサインされているデバイスのMute		RM: MicMute/ForceAllIndividual	0			0, 1	0: OFF 1: ON	0	1	0
8	Near endのMute On/Off設定		RM: NeOut_Mute/Id/On	0 - 31 0 - 31: Unit Id 1 - 32 (RM-WAP-16) 0 - 15: Unit Id 1 - 16 (RM-WAP-8)	0		0, 1	0: OFF 1: ON	0	1	0
9	Mic Battery Levelの取得	get	RM: Mic_Battery/Id/Level	0 - 31 0 - 31: Unit Id 1 - 32 (RM-WAP-16) 0 - 15: Unit Id 1 - 16 (RM-WAP-8)	0		0..100	0: 0% ~ 100: 100%	0	100	0
10	Mic Link Quality Packet Errorの発生回数の取得		RM: Mic_LinkQuality/Id/ PacketErrCount	0 - 31 0 - 31: Unit Id 1 - 32 (RM-WAP-16) 0 - 15: Unit Id 1 - 16 (RM-WAP-8)	0		0 ... 2147483647	0...2147483647	0	2147483647	0

No.	Case	Action	Address	SubAddress		Parameter						
				x	y	value	min	max	default			
11	Mic Gainのプリセットを設定	set get notify set	RM: Mic_Dsp/Id/MicGainType	0 - 31	0 - 31: Unit Id 1 - 32 (RM-WAP-16) 0 - 15: Unit Id 1 - 16 (RM-WAP-8)	0		0 ... 3	0 : OFF(0dB) 1 : LOW(3dB for OM, 4dB for DR, 6dB for GS/GL) 2 : MEDIUM (6dB for OM, 8dB for DR, 12dB for GS/GL) 3 : HIGH (9dB for OM, 12dB for DR, 18dB for GS/GL)	0	3	3
12	Acoustic Echo Cancellerのプリセットを設定		RM: Mic_Dsp/Id/Aectype	0 - 31	0 - 31: Unit Id 1 - 32 (RM-WAP-16) 0 - 15: Unit Id 1 - 16 (RM-WAP-8)	0		0... 3	0 : Off 1 : Gentle 2 : Medium 3 : Strong	0	3	2
13	Noise Reductionのプリセットを設定		RM: Mic_Dsp/Id/Nrtype	0 - 31	0 - 31: Unit Id 1 - 32 (RM-WAP-16) 0 - 15: Unit Id 1 - 16 (RM-WAP-8)	0		0... 3	0 : Off 1 : Gentle 2 : Medium 3 : Strong	0	3	2
14	Dereverberationのプリセットを設定		RM: Mic_Dsp/Id/Derevtype	0 - 31	0 - 31: Unit Id 1 - 32 (RM-WAP-16) 0 - 15: Unit Id 1 - 16 (RM-WAP-8)	0		0... 3	0 : Off 1 : Gentle 2 : Medium 3 : Strong	0	3	2
15	Near endのEQのOn/Offを設定		RM: NeOut_EQ/Id/On	0 - 31	0 - 31: Unit Id 1 - 32 (RM-WAP-16) 0 - 15: Unit Id 1 - 16 (RM-WAP-8)	0		0, 1	0 : OFF 1 : ON	0	1	1
16	Near endのBand毎のEQ Bypassを設定		RM: NeOut_EQ/Id/Band/ Bypass	0 - 31 0 - 15	0 - 31: Unit Id 1 - 32 (RM-WAP-16) 0 - 15: Unit Id 1 - 16 (RM-WAP-8)	0 - 5	0 - 5: Band 1 - 6	0, 1	0 : OFF 1 : ON	0	1	0
17	Near endのBand毎のEQの周波数を設定		RM: NeOut_EQ/Id/Band/ Frequency	0 - 31	0 - 31: Unit Id 1 - 32 (RM-WAP-16) 0 - 15: Unit Id 1 - 16 (RM-WAP-8)	0 - 5	0 - 5: Band 1 - 6	200 ... 200000	200 : 20[Hz] ... 200000 : 20[kHz]	200	200000	Band 1 : 315 Band 2 : 1000 Band 3 : 3150 Band 4 : 10000 Band 5 : 31500 Band 6 : 100000
18	Near endのBand毎のEQゲインを設定	set get notify set	RM: NeOut_EQ/Id/Band/Gain	0 - 31	0 - 31: Unit Id 1 - 32 (RM-WAP-16) 0 - 15: Unit Id 1 - 16 (RM-WAP-8)	0 - 5	0 - 5: Band 1 - 6	-1800 ... 1800	-1800 : -18.0[dB] ... 0 : 0.0[dB] ... 1800 : +18.0[dB]	-1800	1800	0
19	Near endのBand毎のEQのQを設定		RM: NeOut_EQ/Id/Band/Q	0 - 31	0 - 31: Unit Id 1 - 32 (RM-WAP-16) 0 - 15: Unit Id 1 - 16 (RM-WAP-8)	0 - 5	0 - 5: Band 1 - 6	100 ... 16000	100 : 0.1 ... 16000 : 16.0	100	16000	700
20	Near endのBand毎のEQタイプを設定		RM: NeOut_EQ/Id/Band/Type	0 - 31	0 - 31: Unit Id 1 - 32 (RM-WAP-16) 0 - 15: Unit Id 1 - 16 (RM-WAP-8)	0 - 5	0 - 5: Band 1 - 6	0 ... 6	0 : PEQ 1 : L.SHELF 6dB/Oct 2 : L.SHELF 12dB/Oct 3 : H.SHELF 6dB/Oct 4 : H.SHELF 12dB/Oct 5 : HPF 6 : LPF	0	6	0
21	AGCのプリセットを設定		RM: Mic_Agc/Id/Agctype	0 - 31	0 - 31: Unit Id 1 - 32 (RM-WAP-16) 0 - 15: Unit Id 1 - 16 (RM-WAP-8)	0		0... 2	0 : Off 1 : Soft 2 : Hard	0	2	2
22	AGC speedを設定		RM: Mic_Agc/Id/AgcSpeed	0 - 31	0 - 31: Unit Id 1 - 32 (RM-WAP-16) 0 - 15: Unit Id 1 - 16 (RM-WAP-8)	0		0, 1	0 : Slow 1 : Fast	0	1	1
23	各マイクへのDanteの出力チャンネル設定		RM: DanteOut_Patch/Output/Id	0 - 15	0 - 15: Dante Output ch1 - 16 (RM-WAP-16) 0 - 7: Dante Output ch1 - 8 (RM-WAP-8)	0		0 - 32 0 - 16	0 - 31: Mic Id 1 - 32 (RM-WAP-16) 0 - 15: Mic Id 1 - 16 (RM-WAP-8) 32 (RM-WAP-16) and 16 (RM-WAP-8) mean no microphone assigned.	0	32 16	32 16

8. メーター一覧

メーターリスト

対象機器	RM-CR
------	-------

【使用例】

mtrstart	mtrstart RM:InputPort 40 ↓ OK mtrstart RM:InputPort
mtrstop	mtrstop RM:InputPort ↓ OK mtrstop RM:InputPort
NOTIFY	NOTIFY mtr RM:InputPort level 28 28 2f 2e 00 00 ...

No.	Case	Action	Address	Meter Type	Parameter				
					Value	min	max	default	
1	入力ポートにおける入力信号レベルの通知開始を要求	mtrstart	RM:InputPort	-	1 - 10000	meter transmission interval	1	10000	40
2	入力ポートにおける入力信号レベルの通知停止を要求	mtrstop	RM:InputPort	-	-	-	-	-	-
3	入力ポートにおける入力信号レベルのメーターデータ	NOTIFY mtr	RM:InputPort	level	0x00 - 0x7F	meter level. (x Channel)	データテーブル参照 (レベルメーター)		0x00
4	出力ポートにおける入力信号レベルの通知開始を要求	mtrstart	RM:OutputPort	-	1 - 10000	meter transmission interval	1	10000	40
5	出力ポートにおける入力信号レベルの通知停止を要求	mtrstop	RM:OutputPort	-	-	-	-	-	-
6	出力ポートにおける入力信号レベルのメーターデータ	NOTIFY mtr	RM:OutputPort	level	0x00 - 0x7F	meter level. (x Channel)	データテーブル参照 (レベルメーター)		0x00
7	FarEnd入力CHにおける入力信号レベルの通知開始を要求	mtrstart	RM:FeInPostFader	-	1 - 10000	meter transmission interval	1	10000	40
8	FarEnd入力CHにおける入力信号レベルの通知停止を要求	mtrstop	RM:FeInPostFader	-	-	-	-	-	-
9	FarEnd入力CHにおける入力信号レベルのメーターデータ	NOTIFY mtr	RM:FeInPostFader	level	0x00 - 0x7F	meter level. (x Channel)	データテーブル参照 (レベルメーター)		0x00
10	Mic入力CHにおける入力信号レベルの通知開始を要求	mtrstart	RM:ExtMicPostFader	-	1 - 10000	meter transmission interval	1	10000	40
11	Mic入力CHにおける入力信号レベルの通知停止を要求	mtrstop	RM:ExtMicPostFader	-	-	-	-	-	-
12	Mic入力CHにおける入力信号レベルのメーターデータ	NOTIFY mtr	RM:ExtMicPostFader	level	0x00 - 0x7F	meter level. (x Channel)	データテーブル参照 (レベルメーター)		0x00
13	NearEnd入力CHにおける入力信号レベルの通知開始を要求	mtrstart	RM:NeInPostFader	-	1 - 10000	meter transmission interval	1	10000	40
14	NearEnd入力CHにおける入力信号レベルの通知停止を要求	mtrstop	RM:NeInPostFader	-	-	-	-	-	-
15	NearEnd入力CHにおける入力信号レベルのメーターデータ	NOTIFY mtr	RM:NeInPostFader	level	0x00 - 0x7F	meter level. (x Channel)	データテーブル参照 (レベルメーター)		0x00
16	FarEnd出力CHにおける入力信号レベルの通知開始を要求	mtrstart	RM:FeOutPostFader	-	1 - 10000	meter transmission interval	1	10000	40
17	FarEnd出力CHにおける入力信号レベルの通知停止を要求	mtrstop	RM:FeOutPostFader	-	-	-	-	-	-
18	FarEnd出力CHにおける入力信号レベルのメーターデータ	NOTIFY mtr	RM:FeOutPostFader	level	0x00 - 0x7F	meter level. (x Channel)	データテーブル参照 (レベルメーター)		0x00
19	NearEnd出力CHにおけるRoomEQ出力信号レベルの通知開始を要求	mtrstart	RM:RoomEQPostFader	-	1 - 10000	meter transmission interval	1	10000	40
20	NearEnd出力CHにおけるRoomEQ出力信号レベルの通知停止を要求	mtrstop	RM:RoomEQPostFader	-	-	-	-	-	-
21	NearEnd出力CHにおけるRoomEQ出力信号レベルのメーターデータ	NOTIFY mtr	RM:RoomEQPostFader	level	0x00 - 0x7F	meter level. (x Channel)	データテーブル参照 (レベルメーター)		0x00
22	NearEnd出力CHにおける入力信号レベルの通知開始を要求	mtrstart	RM:NeOutPostFader	-	1 - 10000	meter transmission interval	1	10000	40
23	NearEnd出力CHにおける入力信号レベルの通知停止を要求	mtrstop	RM:NeOutPostFader	-	-	-	-	-	-
24	NearEnd出力CHにおける入力信号レベルのメーターデータ	NOTIFY mtr	RM:NeOutPostFader	level	0x00 - 0x7F	meter level. (x Channel)	データテーブル参照 (レベルメーター)		0x00
25	FarEnd入力CHにおけるAGC RMSレベルの通知開始を要求	mtrstart	RM:FeInAGCIn	-	1 - 10000	meter transmission interval	1	10000	40
26	FarEnd入力CHにおけるAGC RMSレベルの通知停止を要求	mtrstop	RM:FeInAGCIn	-	-	-	-	-	-
27	FarEnd入力CHにおけるAGC RMSレベルのメーターデータ	NOTIFY mtr	RM:FeInAGCIn	level	0x00 - 0x7F	meter level. (x Channel)	データテーブル参照 (レベルメーター)		0x00
28	Mic入力CHにおけるNoise Gate 信号レベルの通知開始を要求	mtrstart	RM:ExtMicGateOut	-	1 - 10000	meter transmission interval	1	10000	40
29	Mic入力CHにおけるNoise Gate 信号レベルの通知停止を要求	mtrstop	RM:ExtMicGateOut	-	-	-	-	-	-
30	Mic入力CHにおけるNoise Gate 信号レベルのメーターデータ	NOTIFY mtr	RM:ExtMicGateOut	level	0x00 - 0x7F	meter level. (x Channel)	データテーブル参照 (レベルメーター)		0x00

No.	Case	Action	Address	Meter Type	Parameter				
					Value	min	max	default	
31	Mic入力CHにおけるNoise Gate 信号gr メーターレベルの通知開始を要求	mtrstart	RM:ExtMicGateGR	-	1 - 10000	meter transmission interval	1	10000	40
32	Mic入力CHにおけるNoise Gate 信号gr メーターレベルの通知停止を要求	mtrstop	RM:ExtMicGateGR	-	-	-	-	-	-
33	Mic入力CHにおけるNoise Gate 信号gr メーターデータ	NOTIFY mtr	RM:ExtMicGateGR	gr	0x00 - 0x7F	meter level. (x Channel)	データテーブル参照 (GRメーター)		0x00
34	Mic入力CHにおけるCompressor信号レベルの 通知開始を要求	mtrstart	RM:ExtMicCompOut	-	1 - 10000	meter transmission interval	1	10000	40
35	Mic入力CHにおけるCompressor信号レベルの 通知停止を要求	mtrstop	RM:ExtMicCompOut	-	-	-	-	-	-
36	Mic入力CHにおけるCompressor信号レベルの メーターデータ	NOTIFY mtr	RM:ExtMicCompOut	level	0x00 - 0x7F	meter level. (x Channel)	データテーブル参照 (レベルメーター)		0x00
37	Mic入力CHにおけるCompressor信号gr メーターレベルの通知開始を要求	mtrstart	RM:ExtMicCompGR	-	1 - 10000	meter transmission interval	1	10000	40
38	Mic入力CHにおけるCompressor信号gr メーターレベルの通知停止を要求	mtrstop	RM:ExtMicCompGR	-	-	-	-	-	-
39	Mic入力CHにおけるCompressor信号gr メーターデータ	NOTIFY mtr	RM:ExtMicCompGR	gr	0x00 - 0x7F	meter level. (x Channel)	データテーブル参照 (GRメーター)		0x00
40	Mic入力CHにおけるAGC RMSレベルの 通知開始を要求	mtrstart	RM:ExtMicAGCIn	-	1 - 10000	meter transmission interval	1	10000	40
41	Mic入力CHにおけるAGC RMSレベルの 通知停止を要求	mtrstop	RM:ExtMicAGCIn	-	-	-	-	-	-
42	Mic入力CHにおけるAGC RMSレベルの メーターデータ	NOTIFY mtr	RM:ExtMicAGCIn	level	0x00 - 0x7F	meter level. (x Channel)	データテーブル参照 (レベルメーター)		0x00
43	NearEnd入力CHにおけるAutoMix Gainレベルの 通知開始を要求	mtrstart	RM:NeInAutomixGain	-	1 - 10000	meter transmission interval	1	10000	40
44	NearEnd入力CHにおけるAutoMix Gainレベルの 通知停止を要求	mtrstop	RM:NeInAutomixGain	-	-	-	-	-	-
45	NearEnd入力CHにおけるAutoMix Gainレベルの メーターデータ	NOTIFY mtr	RM:NeInAutomixGain	level	0x00 - 0x7F	meter level. (x Channel)	データテーブル参照 (レベルメーター)		0x00
46	NearEnd入力CHにおけるAutoMix Outレベルの 通知開始を要求	mtrstart	RM:NeInAutomixOut	-	1 - 10000	meter transmission interval	1	10000	40
47	NearEnd入力CHにおけるAutoMix Outレベルの 通知停止を要求	mtrstop	RM:NeInAutomixOut	-	-	-	-	-	-
48	NearEnd入力CHにおけるAutoMix Outレベルの メーターデータ	NOTIFY mtr	RM:NeInAutomixOut	level	0x00 - 0x7F	meter level. (x Channel)	データテーブル参照 (レベルメーター)		0x00
49	NearEnd入力CHにおけるAGC RMSレベルの 通知開始を要求	mtrstart	RM:NeInAGCIn	-	1 - 10000	meter transmission interval	1	10000	40
50	NearEnd入力CHにおけるAGC RMSレベルの 通知停止を要求	mtrstop	RM:NeInAGCIn	-	-	-	-	-	-
51	NearEnd入力CHにおけるAGC RMSレベルの メーターデータ	NOTIFY mtr	RM:NeInAGCIn	level	0x00 - 0x7F	meter level. (x Channel)	データテーブル参照 (レベルメーター)		0x00

メーターリスト

対象機器	RM-CG
------	-------

【使用例】

mtrstart	mtrstart RM:OutputPort 40 ↓ OK mtrstart RM:OutputPort
mtrstop	mtrstop RM:OutputPort ↓ OK mtrstop RM:OutputPort
NOTIFY	NOTIFY mtr RM:OutputPort level 00 00

No.	Case	Action	Address	Meter Type	Parameter				
					Value	min	max	default	
1	入力ポートにおけるAEC Reference 信号レベルの通知開始を要求	mtrstart	RM:AecRefPort	-	1 - 10000	meter transmission interval	1	10000	40
2	入力ポートにおけるAEC Reference 信号レベルの通知停止を要求	mtrstop	RM:AecRefPort	-	-	-	-	-	-
3	入力ポートにおけるAEC Reference 信号レベルのメーターデータ	NOTIFY mtr	RM:AecRefPort	level	0x00 - 0x7F	meter level. (x Channel)	データテーブル参照 (レベルメーター)		0x00
4	出力ポートにおける入力信号レベルの通知開始を要求	mtrstart	RM:OutputPort	-	1 - 10000	meter transmission interval	1	10000	40
5	出力ポートにおける入力信号レベルの通知停止を要求	mtrstop	RM:OutputPort	-	-	-	-	-	-
6	出力ポートにおける入力信号レベルのメーターデータ	NOTIFY mtr	RM:OutputPort	level	0x00 - 0x7F	meter level. (x Channel)	データテーブル参照 (レベルメーター)		0x00
7	Micビームフォーミング方向の通知開始を要求	mtrstart	RM:BeamDirection	-	1 - 10000	meter transmission interval	1	10000	40
8	Micビームフォーミング方向の通知停止を要求	mtrstop	RM:BeamDirection	-	-	-	-	-	-
9	Micビームフォーミング方向の角度	NOTIFY mtr	RM:BeamDirection	raw	0x00 - 0xB4	Beam Direction. (Phi, Theta, HVAD Flg)	データテーブル参照 (Beam Direction)		0x00

メーターリスト

対象機器	RM-TT
------	-------

【使用例】

mtrstart	mtrstart RM:InputPort 40 ↓ OK mtrstart RM:InputPort
mtrstop	mtrstop RM:InputPort ↓ OK mtrstop RM:InputPort
NOTIFY	NOTIFY mtr RM:InputPort 00 00 00 3f 54 22 ...

No.	Case	Action	Address	Meter Type	Parameter				
					Value	min	max	default	
1	入力ポートにおけるAEC Reference信号レベルの通知開始を要求	mtrstart	RM: AecRefPort	-	1 - 10000	meter transmission interval	1	10000	40
2	入力ポートにおけるAEC Reference信号レベルの通知停止を要求	mtrstop	RM: AecRefPort	-	-	-	-	-	-
3	入力ポートにおけるAEC Reference信号レベルのメーターデータ	NOTIFY mtr	RM: AecRefPort	level	0x00 - 0x7F	meter level. (x Channel)	データテーブル参照 (レベルメーター)		0x00
4	出力ポートにおける入力信号レベルの通知開始を要求	mtrstart	RM: OutputPort	-	1 - 10000	meter transmission interval	1	10000	40
5	出力ポートにおける入力信号レベルの通知停止を要求	mtrstop	RM: OutputPort	-	-	-	-	-	-
6	出力ポートにおける入力信号レベルのメーターデータ	NOTIFY mtr	RM: OutputPort	level	0x00 - 0x7F	meter level. (x Channel)	データテーブル参照 (レベルメーター)		0x00

メーターリスト

対象機器	RM-WAP
------	--------

【使用例】

mtrstart	mtrstart RM:AecRefPort 40 ↓ OK mtrstart RM:AecRefPort
mtrstop	mtrstop RM:AecRefPort ↓ OK mtrstop RM:AecRefPort
NOTIFY	NOTIFY mtr RM:AecRefPort 00 00 00 3f 54 22 ...

No.	Case	Action	Address	Meter Type	Parameter				
					Value	min	max	default	
1	入力ポートにおけるAEC Reference信号レベルの通知開始を要求	mtrstart	RM:AecRefPort	-	1 - 10000	meter transmission interval	1	10000	40
2	入力ポートにおけるAEC Reference信号レベルの通知停止を要求	mtrstop	RM:AecRefPort	-	-	-	-	-	-
3	入力ポートにおけるAEC Reference信号レベルのメーターデータ	NOTIFY mtr	RM:AecRefPort	level	0x00 - 0x7F	meter level. (x Channel)	データテーブル参照 (レベルメーター)		0x00
4	出力ポートにおける入力信号レベルの通知開始を要求	mtrstart	RM:OutputPort	-	1 - 10000	meter transmission interval	1	10000	40
5	出力ポートにおける入力信号レベルの通知停止を要求	mtrstop	RM:OutputPort	-	-	-	-	-	-
6	出力ポートにおける入力信号レベルのメーターデータ	NOTIFY mtr	RM:OutputPort	level	0x00 - 0x7F	meter level. (x Channel)	データテーブル参照 (レベルメーター)		0x00
7	マイクRSSIレベルの通知開始を要求	mtrstart	RM: MicLinkQualityRssi	-	1 - 10000	meter transmission interval	1	10000	40
8	マイクRSSIレベルの通知停止を要求	mtrstop	RM: MicLinkQualityRssi	-	-	-	-	-	-
9	マイクRSSIレベルのメーターデータ	NOTIFY mtr	RM: MicLinkQualityRssi	dBm	-127 - 0	mic link quality, the strength of the radio wave.	-127	0	0

9. スナップショット一覧

スナップショットリスト

対象機器	RM-CR
------	-------

【使用例】

sscurrent_ex	sscurrent_ex config ↓ OK sscurrent_ex config 1 modified
NOTIFY	NOTIFY sscurrent_ex config 1
ssrecall_ex	ssrecall_ex config 1 ↓ OK ssrecall_ex config 1
NOTIFY	NOTIFY ssrecall_ex config 1
ssupdate_ex	None
NOTIFY	NOTIFY ssupdate_ex config 1
ssnum_ex	ssnum_ex config ↓ OK ssnum_ex config 11
NOTIFY	None
ssinfo_ex	ssinfo_ex config 1 ↓ OK ssinfo_ex config 1 "1" "" "" user
NOTIFY	None

No.	Case	Action	Category	Datalist	
					data
1	現在のPresetのスナップショット番号と変更の有無を取得	sscurrent_ex	config		
2	Presetの現在のスナップショット番号の変更通知	NOTIFY sscurrent_ex	config	0 - 10	
3	指定スナップショット番号のPresetのリコール	ssrecall_ex	config	0 - 10	
4	特定のスナップショット番号のPresetのリコール通知	NOTIFY ssrecall_ex	config	0 - 10	
5	特定のスナップショット番号のPreset情報の変更通知	NOTIFY ssupdate_ex	info	1 - 10	0: Read Only
6	特定のスナップショット番号のPreset情報の変更通知	NOTIFY ssupdate_ex	file	1 - 10	0: Read Only
7	Presetの総数を取得	ssnum_ex	config		
8	指定スナップショット番号のPreset情報を取得	ssinfo_ex	config	0 - 10	