

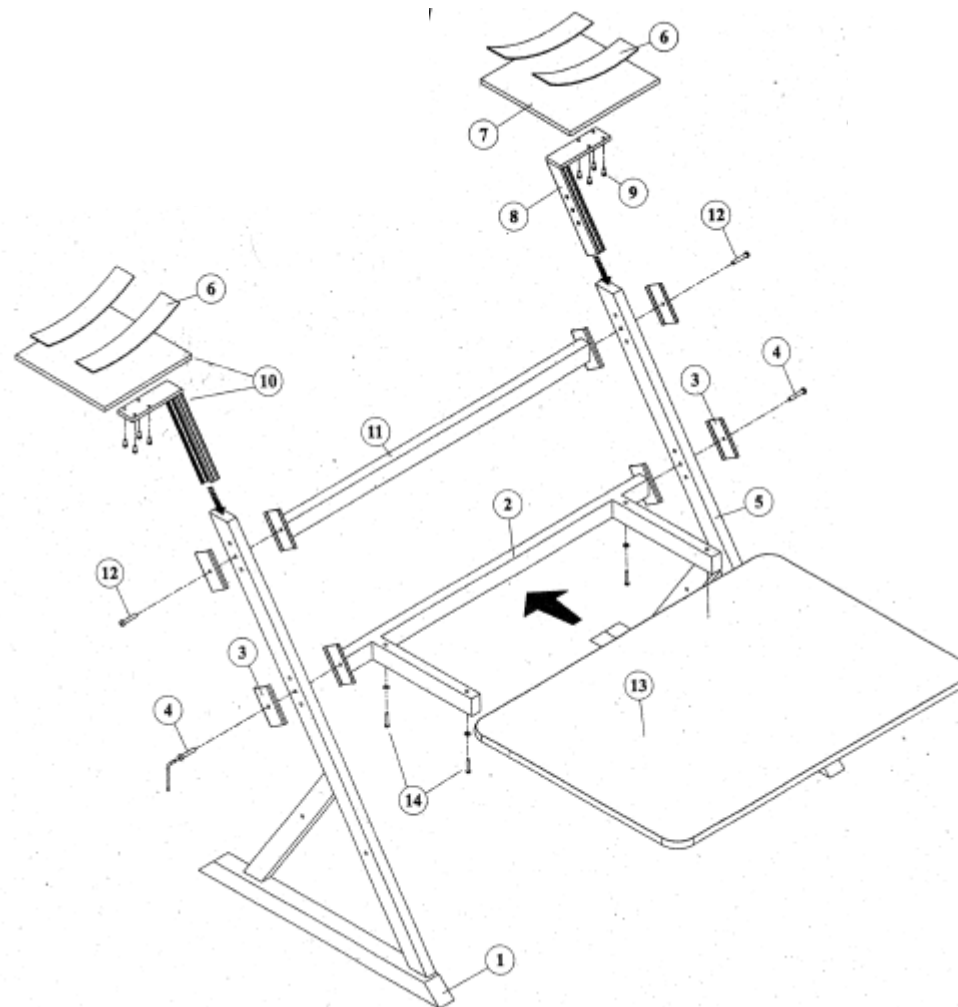
Congratulation on your purchase of the Z555. Please observe the following assembly instructions carefully.

BEFORE YOU BEGIN remove all the components inside the box and identify all the part with the pictures.

この度はQuikLok Z555をお買い上げ頂き誠にありがとうございました。組み立てを始める前にお取扱説明書を良くお読みください。全てのパーツが揃っているかご確認ください。

注意!
組み立ての際は取扱に十分注意してください。

生産国：中国



組立手順

1.
 - ①の机脚部を立てて②のクロスバーを3つある高さ調整穴の1つに合わせます。
 - ③の補強プレートを脚部の外側に当て付属の六角レンチを使って中ネジを仮止めします。
2.
 - ⑤の脚部を立てて 1. と同じ方法でクロスバーを仮止めしてください。
3.
 - 図のように、⑦のモニター台に⑥の緩衝材を貼り付けてください。モニター台は⑧のブラケットに⑨のネジ(小) x 4 を使ってしっかり固定させてください。ブラケットの高さ調整穴が内側を向くようにモニター台を⑤の脚部に差し込んでください。
4.
 - 3. と同じ要領で⑩のブラケットを①の脚部に差し込んでください。
5.
 - ⑩のクロスバーを脚部①と⑤の高さ調整穴に合わせ、ネジ(中)でしっかりと止めてください。この工程では、モニターブラケットの高さ調整も左右対称にしてください。
6.
 - 1. で仮止めした④のネジをしっかりと止めます。デスクトップをネジ(大)⑭を使いしっかりクロスバーに固定してください。