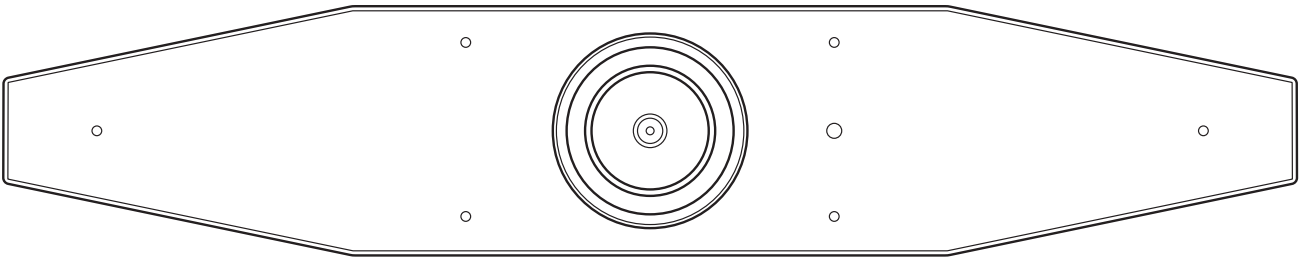


ビデオ会議システム

# CS-500



# 目次

|   |           |
|---|-----------|
| <b>はじめに</b> .....                                     | <b>4</b>  |
| 特長・機能.....  | 4         |
| マニュアルの構成.....   | 5         |
| 本書の記載内容について.....                                      | 5         |
| 同梱品.....  | 6         |
| 別売品.....  | 6         |
| ユーティリティソフトウェア.....                                    | 7         |
| 本体ファームウェアのアップデート.....                                 | 7         |
| <b>各部の名称と機能</b> .....                                 | <b>8</b>  |
| 前面.....   | 8         |
| 背面.....   | 9         |
| リモコン.....   | 10        |
| <b>ご使用までのながれ</b> .....                                | <b>12</b> |
| 接続から設置までのながれ.....                                     | 12        |
| 会議を行うときのながれ.....                                      | 12        |
| 本体の設定.....  | 12        |
| <b>準備と接続</b> .....                                    | <b>13</b> |
| 本体を設置する.....  | 13        |
| テレビの上に取り付ける場合.....                                    | 13        |
| テレビに固定して取り付ける場合.....                                  | 14        |
| 壁に取り付ける場合.....  | 17        |
| 機器を接続する.....  | 18        |
| 接続例.....  | 18        |
| Web カメラとして使う場合.....                                   | 19        |
| 電源を接続する.....  | 20        |
| リモコンに電池を入れる／交換する.....                                 | 21        |
| リモコンと本体をペアリングする.....                                  | 22        |
| はじめて使うときに必要な設定をする.....                                | 23        |
| HDMI 接続・DisplayLink 機能・Bluetooth・USB オーディオ機能の有効化..... | 23        |
| DisplayLink® ドライバーをインストールする.....                      | 23        |
| コンピューターでデバイスを選択する.....                                | 24        |

|   |           |
|---|-----------|
| スマートデバイスを会議に使用する .....                    | 25        |
| Bluetooth 接続でできること .....                  | 25        |
| Bluetooth 接続の方法 .....                     | 25        |
| <b>テレビ画面上で本体を設定する (OSD メニュー) .....</b>    | <b>26</b> |
| OSD メニューの表示方法 .....                       | 26        |
| <b>ソフトウェアを使用して設定・管理をする .....</b>          | <b>27</b> |
| ヤマハ CS マネージャーを使用して詳細設定する .....            | 27        |
| CS Remote Configurator を使用して、一括設定する ..... | 27        |
| <b>工場出荷時の状態に戻す (ファクトリーリセット) .....</b>     | <b>28</b> |
| 本体で初期化する .....                            | 28        |
| ヤマハ CS マネージャーで初期化する .....                 | 28        |
| <b>付録 .....</b>                           | <b>29</b> |
| 設定・操作一覧 .....                             | 29        |
| 主な仕様 .....                                | 30        |

# はじめに

このたびは、ヤマハ CS-500 をお買い求めいただき、まことにありがとうございます。

本製品は、カメラやマイクを搭載したビデオ会議用デバイスです。ハドルスペースや会議室に設置して使用します。テレビやスピーカー、ビデオ会議ソフトウェア（PC）と組み合わせることで、快適な遠隔会議を実現します。

## 特長・機能

### ● ヤマハならではの高品質なオーディオ処理

適応型エコーキャンセラー（AEC）、ノイズリダクション（NR）、オートゲインコントロール（AGC）など、ビデオ会議に必要なオーディオ処理を搭載しています。カメラのフレーム領域の設定とビームフォーミングマイクにより、話者の声に焦点を合わせて周囲の音声を抑制します。

### ● 「SoundCap Eye™」 でより快適な遠隔コミュニケーションを実現

「SoundCap Eye」は、雑音の多い環境下でも快適な遠隔コミュニケーションを実現する機能です。カメラを活用して周りの状況や会議参加者を自動識別することで、より最適な収音・出力を実現します。

- **フェイスフォーカスビームフォーミング：**  
カメラで検出した顔の位置から、参加者の音声のみを収音する技術
- **マイク自動ミュート：**  
収音した音に人の声が存在しない場合は自動的にマイクミュートする技術  
不要な雑音が相手に届くことを防ぎます。
- **スピーカー音量自動調整：**  
周囲の雑音の大きさに合わせて、常にスピーカーの音量を適切なボリュームに調整する機能



### ● スマートフレーミング機能

モードに応じて被写体を追従する機能です。カメラで検出した顔の位置から自動的に画角を調整しズームします。（スマートフレーミング機能→11 ページ）

- **Group：**会議参加者全員をフレームに収めるモード
- **Speaker tracking：**話している人にフォーカスして収めるモード
- **Individual：**指定したひとりをフレームに収めるモード

### ● USB で簡単接続

本体と PC は USB ケーブル 1 本で接続できます。本体の設置や会議の準備が簡単です。（接続例→18 ページ）

### ● 本体の電源を自動でオン／スタンバイ

本体に搭載されたカメラが人物を検知することで、自動で本体のオン／スタンバイをコントロールします。（オートウェイクアップ機能）

### ● リモコン操作で画面を見ながら手軽に設定

テレビにメニュー画面を表示してリモコンから本体を設定できます。（OSD メニュー→26 ページ）  
PC のアプリケーションソフトでは、より詳細の設定ができます。（ヤマハ CS マネージャー→27 ページ）

## マニュアルの構成

本製品のマニュアルは、以下のウェブサイトから PDF 形式でダウンロードできます。



### ▼ CS-500 製品サイト

<https://www.yamaha.com/2/cs-500/>

- |                                     |                              |  |
|-------------------------------------|------------------------------|--|
| <input type="checkbox"/>            | はじめにお読みください (同梱品)            | ご購入後、はじめに必ず実施いただく内容を説明しています。                                       |
| <input type="checkbox"/>            | CS-500 セーフティーガイド (同梱品)       | 本製品を安全にご使用いただくための注意点を説明しています。                                      |
| <input checked="" type="checkbox"/> | CS-500 ユーザーガイド (本書 /PDF)     | 本体の取り扱いについて説明しています。  |
| <input type="checkbox"/>            | OSD メニュー 操作ガイド               | テレビ画面上で本体を設定する「OSD メニュー」の操作方法を説明しています。                             |
| <input type="checkbox"/>            | ヤマハ CS マネージャー 操作ガイド          | 本体の設定や操作をコンピューター上で行うユーティリティソフトウェア「ヤマハ CS マネージャー」の操作方法を説明しています。     |
| <input type="checkbox"/>            | CS Remote Configurator 操作ガイド | ネットワーク上の本体を一括設定するユーティリティソフトウェア「CS Remote Configurator」について説明しています。 |

## 本書の記載内容について

本書に記載されている記号とその内容は、以下のとおりです。

|   |                                       |
|---|---------------------------------------|
|  <b>警告</b> | 「死亡する可能性または重傷を負う可能性が想定される」内容です。       |
|  <b>注意</b> | 「傷害を負う可能性が想定される」内容です。                 |
| <b>ご注意</b>  | 製品の故障、損傷や誤動作、データの損失を防ぐため、お守りいただく内容です。 |
| <b>重要</b>   | 製品を正しく操作、運用するために、必ず知っておいていただきたい内容です。  |
| <b>お知らせ</b>   | 操作や運用に関連した情報です。参考にお読みください。            |

- 本書に掲載されているイラストは、すべて説明のためのものです。
- 本書に記載されている会社名および製品名等は、各社の登録商標または商標です。
- 弊社では製品のソフトウェアを継続的に改善しています。最新のソフトウェアは、ヤマハウェブサイトからダウンロードできます。
- 本書は、発行時点での最新仕様で説明しています。最新版は、ヤマハウェブサイトからダウンロードできます。

## 同梱品

---

- CS-500 本体
- はじめにお読みください（保証書付き）
- セーフティーガイド
- USB 2.0 ケーブル（Type-C to Type-A、5 m）
- HDMI ケーブル（2 m）
- レンズキャップ
- リモコン
- コイン電池（CR2032、2 個）
- AC アダプター（CW2002100、電源コード含む）
- 結束バンド

## 別売品

---

- **ウォールマウントブラケット（マウントアクセサリ）「BRK-WL1」**  
壁に取り付けるときに必要です。またテレビに取り付ける場合、スクリーンマウントブラケット「BRK-TV1」もしくは「BRK-TV2」と組み合わせて使用します。
- **スクリーンマウントブラケット（マウントアクセサリ）「BRK-TV1」「BRK-TV2」**  
テレビの VESA マウントに取り付ける場合に、ウォールマウントブラケット「BRK-WL1」と組み合わせて使用します。  
※ 本ガイドでは、BRK-TV1 を使用した取り付け方法を記載しています。BRK-TV2 を使用した取り付け方法は「BRK-TV2 施工説明書」をご参照ください。
- **USB ケーブル「CBL-L10AC（10メートル）」「CBL-L25AC（25メートル）」**  
光ファイバー製の USB ケーブルです。本体と PC が離れている場合に使用します。USB 3.2 Gen2（Super Speed Plus）に対応し、最大 10 G ビット/秒で高速に通信できます。

## お知らせ

---

VESA 規格とは、テレビなどの映像機器を、壁掛け金具やテレビスタンドに取り付ける際に使うネジ穴の間隔について定めた国際規格です。

## ユーティリティーソフトウェア

---

本製品は、用途や環境に合わせて本体を設定するためのユーティリティーソフトウェアを利用できます。ソフトウェアは、以下のウェブサイトからダウンロードできます。

### ▼ CS-500 製品サイト

<https://www.yamaha.com/2/cs-500/>

- ヤマハ CS マネージャー 本体の設定や操作をコンピューター上で行うソフトウェアです。
- CS Remote Configurator ネットワークで接続した複数台の CS-800 および CS-500 の設定を一括して行うソフトウェアです。

## 関連リンク

---

ソフトウェアを使用して設定・管理する (27 ページ)

## 本体ファームウェアのアップデート

---

本製品は、操作性の向上や機能の追加、不具合の修正のために、本体のファームウェアをアップデートできる仕様になっています。本体のファームウェアを最新のバージョンにアップデートしていただくことをおすすめします。

### 一台の場合：

ヤマハ CS マネージャーでアップデートします。

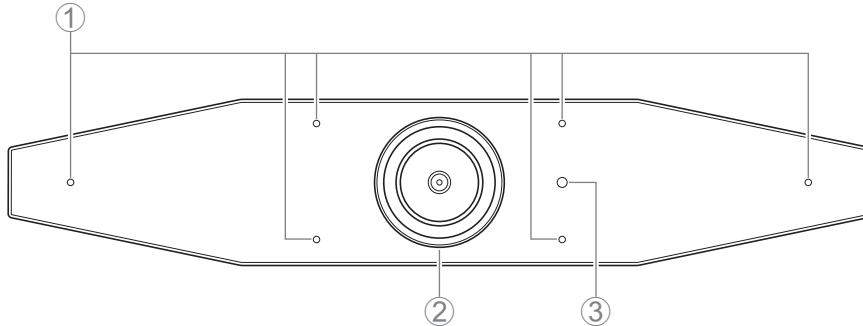
### 複数台の場合：

ネットワークに接続した複数の CS-500 を CS Remote Configurator で一括アップデートします。

アップデート方法は、「ヤマハ CS マネージャー 操作ガイド」「CS Remote Configurator 操作ガイド」をご参照ください。

# 各部の名称と機能

## 前面



### ① マイク

収録した音声を、接続先の相手に届けるためのマイクです。

### ② カメラ

撮影した映像を、接続先の相手に見せるためのカメラです。

### ③ ステータスインジケータ

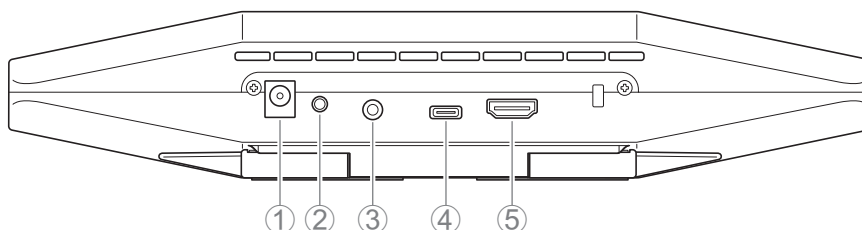
本体の状態を表示します。下から順に優先して表示されます。

| インジケータの状態  |             | 本製品の状態  |
|------------|-------------|---|
| 白（点灯）      |             | スタンバイ状態   |
| 水色（点灯）     |             | カメラ動作中  |
| 緑（点灯）      |             | 通話中   |
| 赤（点灯）      |             | マイクミュート中  |
| 白（点滅）      | 0.361 回 / 秒 | 起動中   |
| 消灯         |             | 電源オフ / 省電力待機状態  |
| 白（点滅）      | 0.3 回 / 秒   | モニターオフ状態  |
| 橙（点滅）      | 1 回 / 秒     | ファクトリーリセット / HDMI 接続・DisplayLink 機能・Bluetooth・USB オーディオ機能の有効化 |
| 青（点滅）      | 1 回 / 秒     | リモコンまたはスマートデバイスのペアリング中  |
| 青（点灯）      | 3 秒間        | リモコンのペアリング完了通知  |
| 緑（点滅）      | 2 回 / 秒     | 着信中   |
| 赤（点滅）      | 2.5 回 / 秒   | ハードウェアエラー   |
| 橙（点滅）      | 2 回 / 秒     | ファームウェアデータ受信  |
| 橙（点滅）      | 10 回 / 秒    | ファームウェアアップデート中  |
| 橙⇄赤（交互に点滅） |             | ファームウェアのアップデートに失敗   |



## 背面

---



### ① [DC-IN] 端子

AC アダプターを接続するための端子です。背面の [DC-IN] 端子に接続してから、コンセントに接続します。AC アダプターを接続すると本体の電源が自動的にオンになります。(20 ページ)

### ② [FUNCTION] ボタン

リモコンと本体をペアリングしたり (22 ページ)、本体を工場出荷時の状態に戻したり (28 ページ) するときに使用します。

### ③ [3.5mm オーディオ出力] 端子

スピーカーやヘッドホンなどを本体と接続するための端子です。(18 ページ)

### ④ [USB] 端子 (C-Type)

本体と PC を接続するための端子です。

PC の画面を表示したり、本体の設定をしたりするときに使用します。接続には同梱の USB2.0 ケーブル (Type-C to Type-A) または別売品の USB ケーブル 「CBL-L10AC (10 メートル)」 「CBL-L25AC (25 メートル)」 をご使用ください。本体の接続方法については、本書の「機器を接続する」 (18 ページ) をご参照ください。

### ⑤ [HDMI] 端子

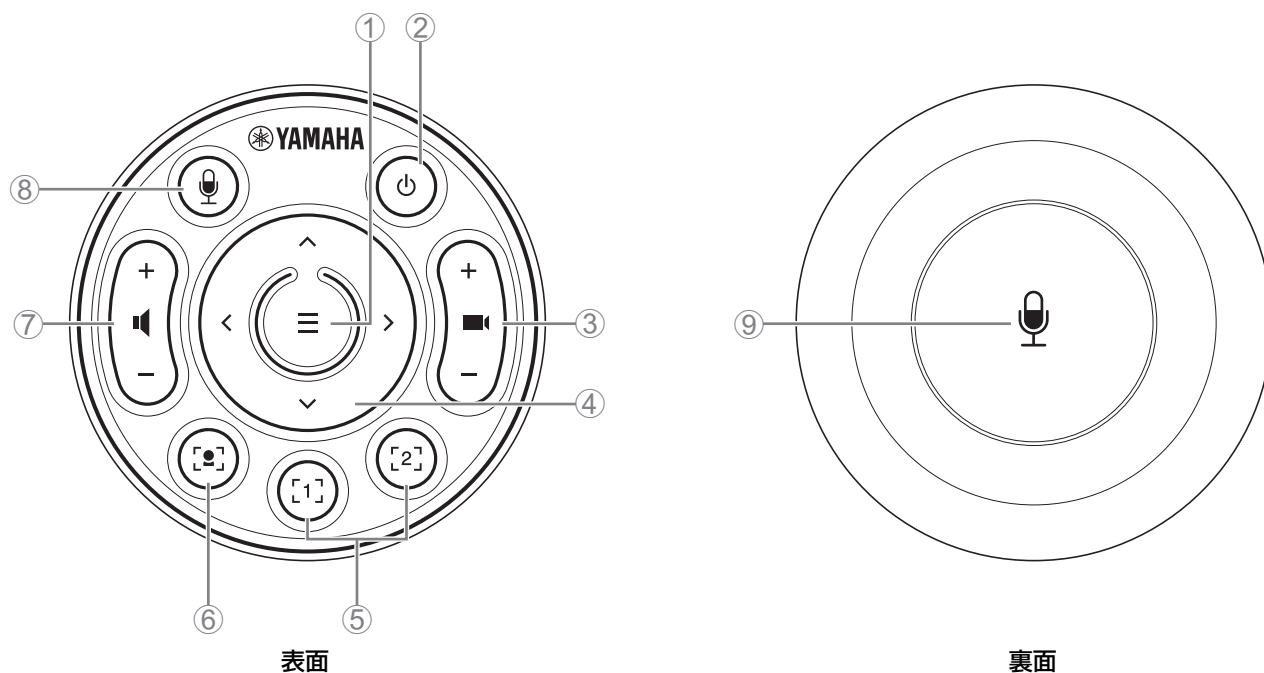
本体とテレビを接続するための端子です。[USB] 端子に接続した PC の画面や、OSD メニュー (26 ページ) をテレビに表示します。

## 関連リンク

---

- 工場出荷時の状態に戻す (ファクトリーリセット) (28 ページ)
- 機器を接続する (18 ページ)

# リモコン



## ① メニューボタン

テレビに OSD メニューを表示 (26 ページ) したり、リモコンと本体をペアリング (22 ページ) したりするときに使用します。

## ② 電源ボタン

CS-500 の電源をオン/オフします。

## ③ カメラ ズームボタン

撮影している映像を拡大/縮小 (ズームイン/アウト) します。

## ④ パン/チルトボタン

カメラの向きを水平/垂直に動かすボタンです。スマートフレーミングの操作、または OSD メニューをテレビ画面に表示した場合のカーソル移動にも使用します。

## ⑤ カメラ プリセット<sup>i</sup>1/2 ボタン

PTZ (パン・チルト・ズーム) の設定を 2 セットまで保存して呼び出すことができます。③ と ④ のボタンで調整した設定を、このボタンを長押し (2 秒) して保存します。呼び出すときは、ボタンを押すだけです。

## ⑥ スマートフレーミングボタン

スマートフレーミング機能<sup>ii</sup> をオン/オフします。

## ⑦ スピーカー ボリュームボタン

スピーカーのボリュームをアップ/ダウンします。

## ⑧ ⑨ マイク ミュートボタン

マイクのオン/オフを切り替えます。

## i カメラプリセット

本製品は、カメラの PTZ 値（パン・チルト・ズーム）をプリセットできます。  
PTZ 値は、リモコン・OSD メニュー・ヤマハ CS マネージャーから保存・変更できます。

**リモコンでの設定方法**

10 ページをご参照ください。

**OSD メニュー・ヤマハ CS マネージャーでの設定方法**

各操作ガイドをご参照ください。

## ii スマートフレーミング機能

モードに応じて自動的に画角を調整し、フレームに収めることができます。

**[Group]**：映っている人全員をフレームに収めるモード

**[Speaker tracking]**：話している人をフレームに収めるモード

**[Individual]**：特定の一人をフレームに収めるモード

※ フレームの対象エリアは、ミーティングエリア設定で設定します。

**リモコンでの設定方法**

① リモコンの **[Smart Framing]** (スマートフレーミング) ボタンでスマートフレーミングをオンにします。

② チルト（上下）ボタンでスマートフレーミングモードを切り替えます。

画面の通知バッジで選択中のフレーミングモードが表示されます。

- [Individual] モードの場合、パン（左右）ボタンでフォーカスする人を切り替えることができます。

- [Group] モードの場合、**[Zoom]** (カメラ ズーム) ボタンは無効となります。

**OSD メニュー・ヤマハ CS マネージャーでの設定方法**

各操作ガイドをご参照ください。

## カメラプリセット・スマートフレーミング対応表

| 機能               | リモコン   | OSD メニュー | ヤマハ CS マネージャー |
|------------------|--------|----------|---------------|
| ミーティングエリアの設定     | —      | ✓        | ✓             |
| スマートフレーミングのオン/オフ | ✓      | —        | ✓             |
| スマートフレーミングのモード選択 | ✓      | ✓        | ✓             |
| カメラプリセットの登録・呼び出し | 2 パターン | 2 パターン   | 5 パターン ※      |

※ ヤマハ CS マネージャーを使用して保存した [PTZ Preset 1][PTZ Preset 2] は、リモコン・OSD メニューのカメラプリセット 1/2 で保存・呼び出しできます。

# ご使用までのながれ

## 接続から設置までのながれ

本体を設置する方がお読みください

本体の設置方法をあらかじめ検討のうえ、作業をはじめてください。

1. 電源を接続する・電源を入れる (20 ページ)
2. リモコンに電池を入れる (21 ページ)
3. リモコンと本体をペアリングする (22 ページ)
4. 機器を接続する (18 ページ)
  - > Web カメラとして使用する場合 (19 ページ)
5. はじめて使うときに必要な設定をする (23 ~ 25 ページ)
6. テレビに PC の画面が表示される
  - > テレビに PC の画面が表示されない場合は、再度 23 ~ 24 ページを確認する
7. 本体を設置する
  - > テレビの上に取り付ける場合 (13 ページ)
  - > テレビに固定して取り付ける場合 (14 ページ)
  - > 壁に取り付ける場合 (17 ページ)

## 会議を行うときのながれ

本体を使用する方がお読みください

はじめて本製品と接続する PC で会議を行う場合は、会議前に PC の画面がテレビに表示されるか、音声が出力されるか、以下の手順でご確認ください。

※Web カメラとして使用する場合 (19 ページ)、**3 ~ 5** の手順は必要ありません。

1. PC の電源を入れる
2. リモコンで本体の電源を入れる (または、オートウェイクアップで自動的に起動する)
3. テレビ画面に待機画面が表示される
4. USB ケーブルで本体に PC を接続する
5. テレビに PC の画面が表示される
  - > テレビに PC の画面が表示されない場合 (23 ページ)
6. ビデオ会議ソフトウェアで会議をする
  - > 音が出力されない場合は、コンピューターでデバイスを選択する (24 ページ)

## 本体の設定

- OSD メニュー：テレビの画面上でリモコンから本体を設定します [ すべての方向け ] (26 ページ)
- ヤマハ CS マネージャー：アプリケーションソフトを使用して、本体の細かな設定をします [ 設置者・管理者向け ] (27 ページ)
- CS Remote Configurator：アプリケーションソフトを使用して、ネットワークで接続した複数台の本体の一括設定を行います [ 設置者・管理者向け ] (27 ページ)

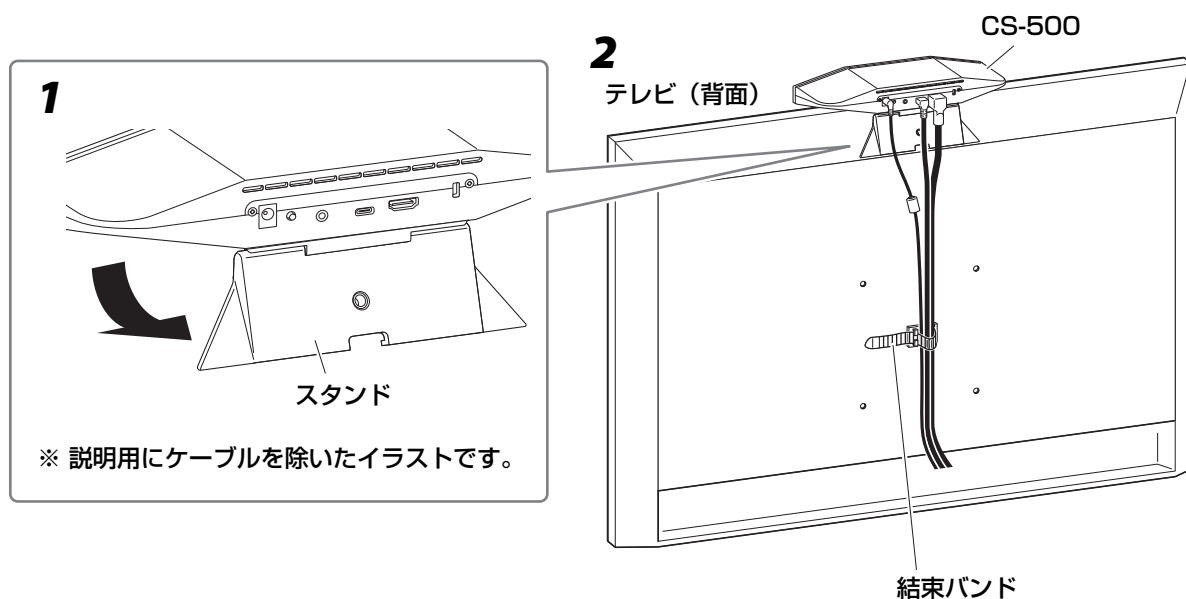
# 準備と接続

## 本体を設置する

### ■ テレビの上に取り付ける場合

本体を直接テレビの上に乗せることができます。

1. 本体の底のスタンドを開き、テレビの上部に引っ掛ける
2. 結束バンドでケーブルを束ねてテレビの裏に貼り付ける



3. カメラの向きをスタンドの角度（上下）で調整する

### お知らせ

以下の場合、ブラケットを使用してテレビに取り付けてください。（14 ページ）

- 2メートル以上の高さに設置する場合
- テレビの厚さが51ミリメートル以上の場合
- テレビの上に乗せたとき、本体のスタンドが90度以上に開く場合
- 本体の底面とスタンドのゴム部分が、テレビと密着しない場合
- その他、安定して設置できない場合



注意

- テレビの上に取り付ける場合は、2メートル以下の高さに設置してください。2メートルより高い位置に設置する場合は、ブラケットを使用してテレビに固定して取り付けてください。（14 ページ）
- 落下による、けがや破損に注意してください。

## ■ テレビに固定して取り付ける場合

別売品の「スクリーンマウントブラケット BRK-TV1」と「ウォールマウントブラケット BRK-WL1」を使用して本体をテレビに固定できます。本体をテレビスタンドの上部に固定する場合は、以下をご用意ください。

### 用意するもの

#### ① ウォールマウントブラケット「BRK-WL1」（別売品）

- ・ウォールマウントブラケット
- ・ウォールマウントブラケット用本体固定ネジ 1/4 インチ 1 本

#### ② スクリーンマウントブラケット「BRK-TV1」（別売品）

対応テレビサイズ：48～60 インチ（本体を下に取り付ける場合は、48～70 インチ）

- ・スクリーンマウントブラケット（取り付け部品、横向き、縦向き）
- ・スペーサー  $\phi 25 \times t 18$  mm 4 個
- ・ブラケット組み立て用ネジ（M4 ワッシャー付）10 mm 12 本（2 本予備）
- ・テレビ取り付け用ネジ（M6）12 mm 4 本、30 mm 4 本
- ・テレビ取り付け用ネジ（M6）用スプリングワッシャー・平ワッシャー 各 4 個
- ・テレビ取り付け用ネジ（M8）15 mm 4 本、35 mm 4 本
- ・テレビ取り付け用ネジ（M8）用スプリングワッシャー・平ワッシャー 各 4 個

※ テレビ取り付け用ネジは、上記のうち 4 本のみ使用します。

#### ③ テレビスタンド（ご用意ください）

#### ④ ドライバー（ご用意ください）

### 重要

- ・テレビスタンドの組み立て方法およびテレビへの取り付け方法は、テレビスタンドの取扱説明書に従ってください。
- ・テレビへの取り付けは、2 人以上で行ってください。

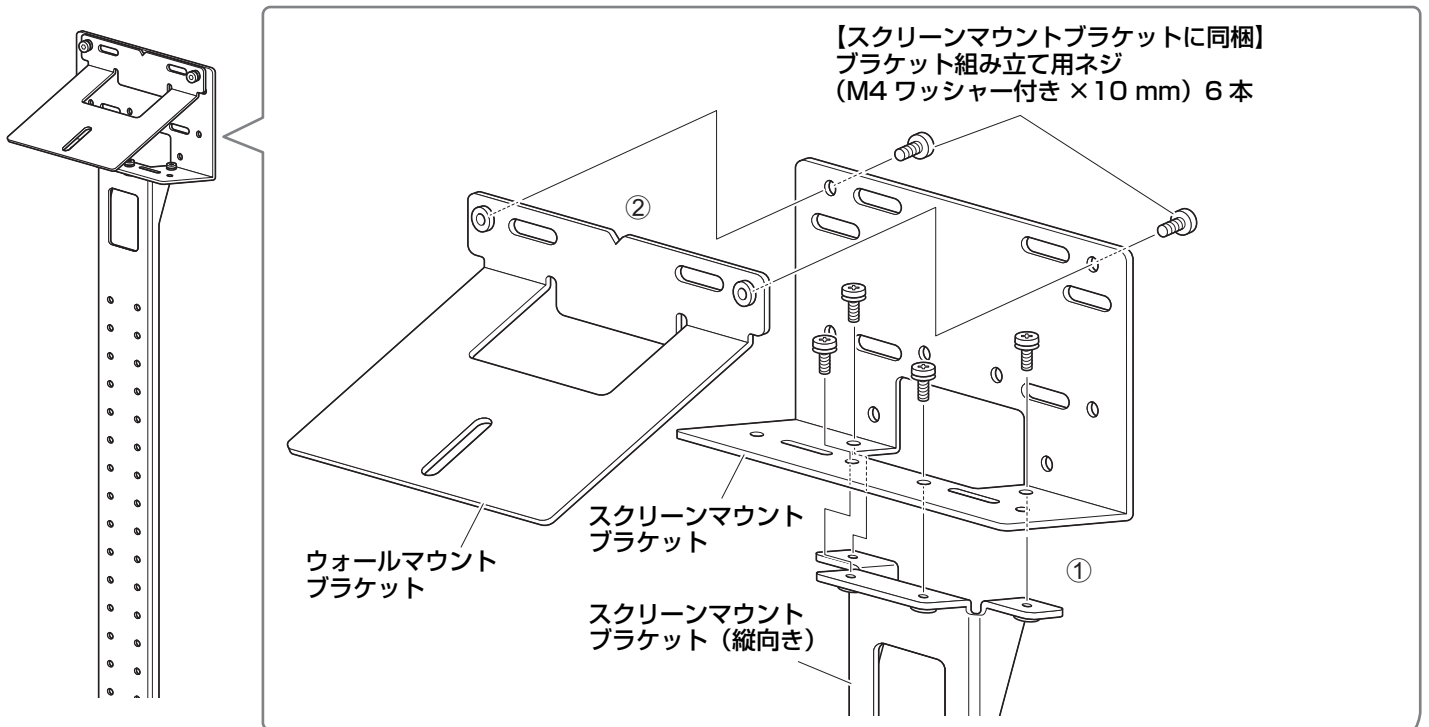


### 警告

- ・マウントブラケットの取り付けは、必ずお買い上げの販売店または専門の施工会社に依頼してください。
- ・設置後、CS-500 がしっかりと固定されていることを確認してください。また、落下や転倒の可能性がないか定期的に点検してください。誤った設置により起きた事故について、責任を負いかねますのでご了承ください。
- ・設置後、CS-500 にもたれかかったり、上から強い力をかけたりしないでください。落下による、けがや破損の原因になります。

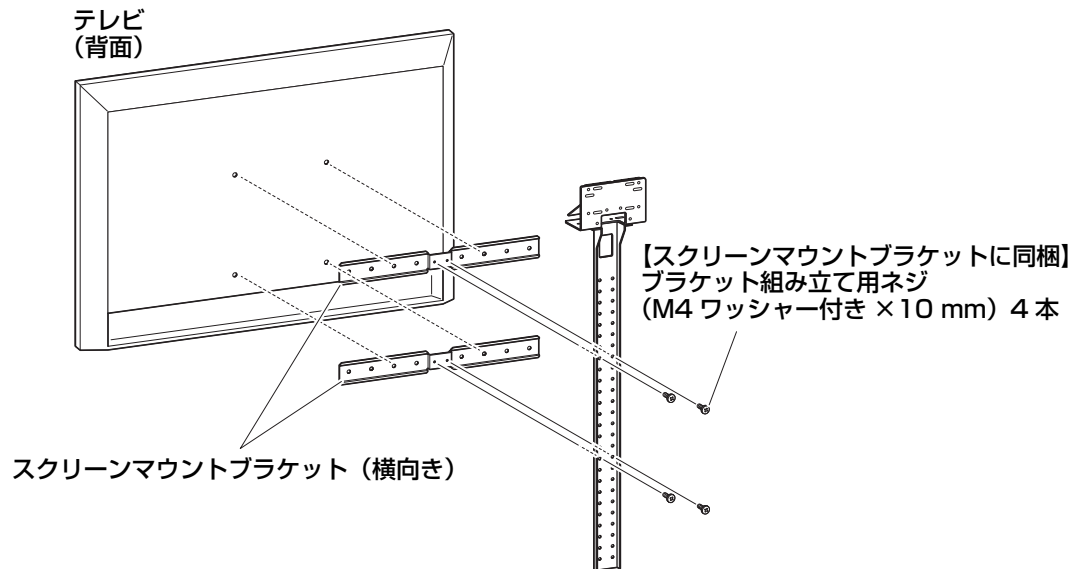
以下は、テレビのネジ穴を一般的なテレビスタンドと一緒に使用する場合の例です。

## 1. スクリーンmountブラケット（縦向き）とスクリーンmountブラケット（ウォールmountブラケット取り付け部品）、ウォールmountブラケットを同梱のネジで取り付ける



## 2. スクリーンmountブラケット（横向き）と1を同梱のネジで取り付ける

スクリーンmountブラケット（横向き）をテレビのネジ穴に合わせて、取り付け位置を決めます。取り付け位置が決まったら、高さを調整して1を取り付けてください。

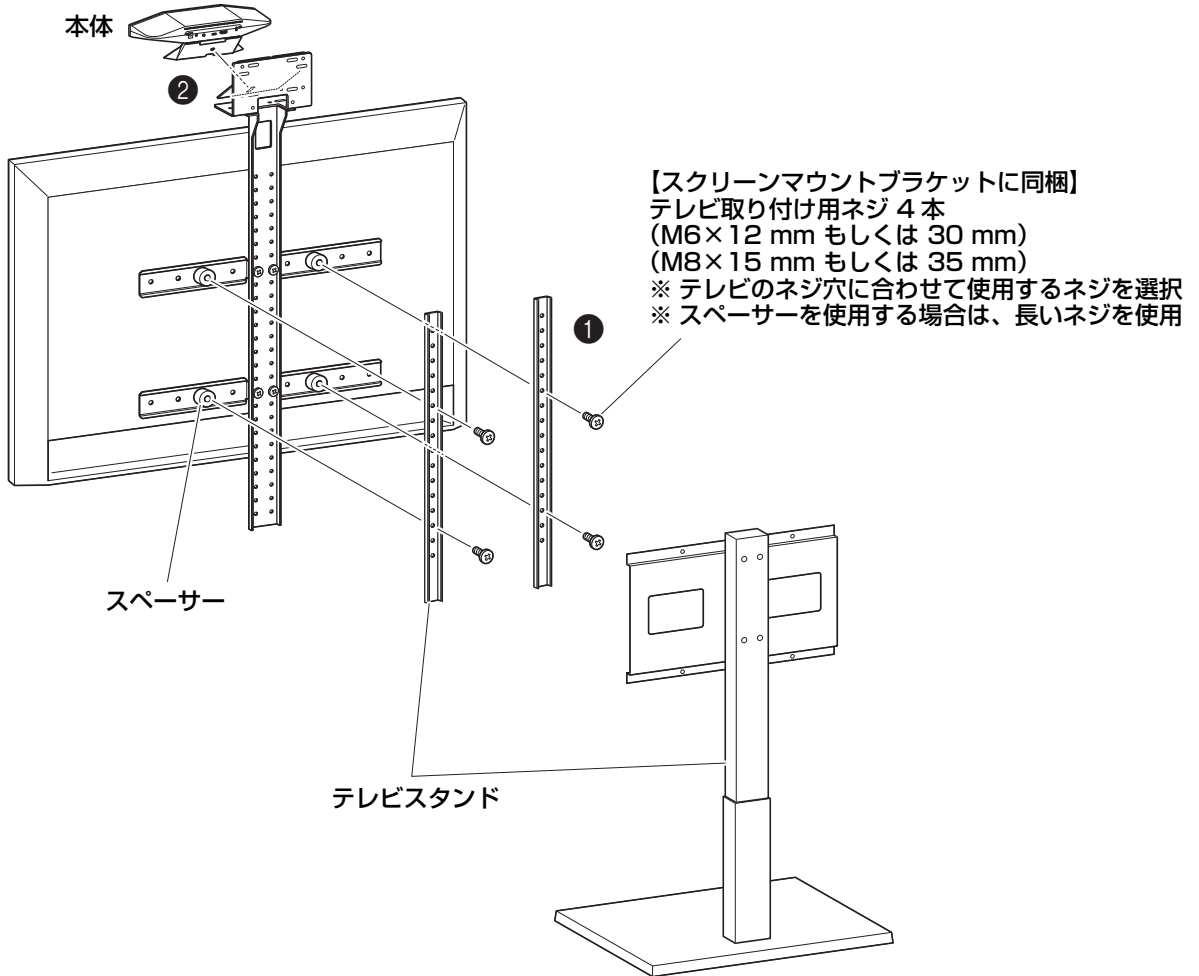


### 重要

この時点では、まだテレビに取り付けをしないでください。

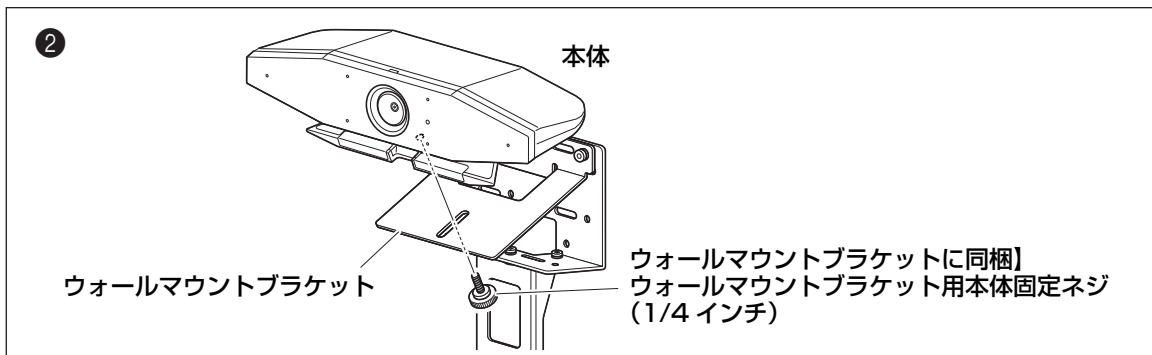
### 3. 2 をテレビスタンドとテレビ、本体に取り付ける

- ① 2 をテレビスタンドに取り付ける
- ② ウォールマウントブラケットの下側から、同梱のネジで本体を固定する



#### 重要

- テレビスタンドの形状によっては、スクリーンマウントブラケット「BRK-TV1」に同梱されているスペースも一緒に重ねて締めてください。
- テレビスタンドの組み立て方法およびテレビへの取り付け方法は、テレビスタンドの取扱説明書に従ってください。



### 4. 本体のスタンドの角度（上下）でカメラの向きを調整する



## ■ 壁に取り付ける場合

別売の「ウォールマウントブラケット」を使用して、本体を壁に取り付けることができます。本体を壁に取り付ける場合は、以下をご用意ください。

### ① ウォールマウントブラケット BRK-WL1 (別売品)

- ・ウォールマウントブラケット
- ・ウォールマウントブラケット用本体固定ネジ (1/4 インチ)

### ② 壁取り付け用ネジ (をご用意ください)

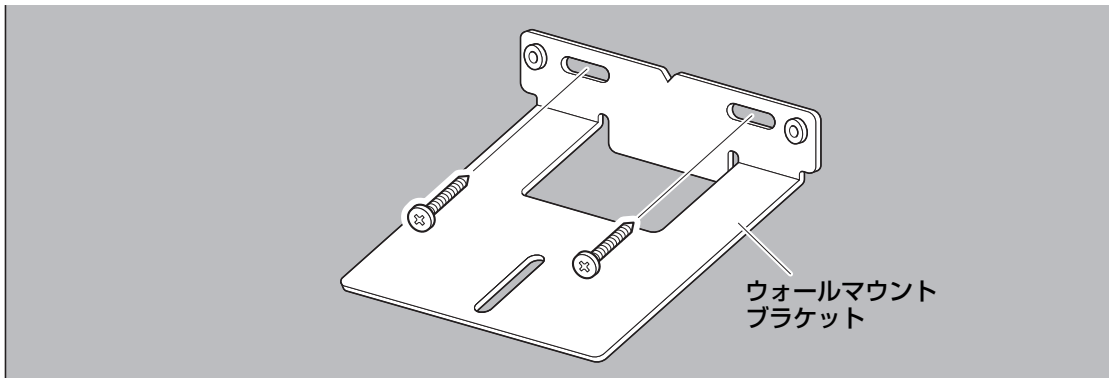
### ③ ドライバー (をご用意ください)



**警告**

- ・マウントブラケットの取り付けは、必ずお買い上げの販売店または専門の施工会社に依頼してください。
- ・設置後、CS-500 がしっかりと固定されていることを確認してください。また、落下や転倒の可能性がないか定期的に点検してください。誤った設置により起きた事故について、責任を負いかねますのでご了承ください。
- ・設置後、CS-500 にもたれかかったり、上から強い力をかけたりしないでください。落下による、けがや破損の原因になります。

## 1. ウォールマウントブラケットを壁に取り付ける

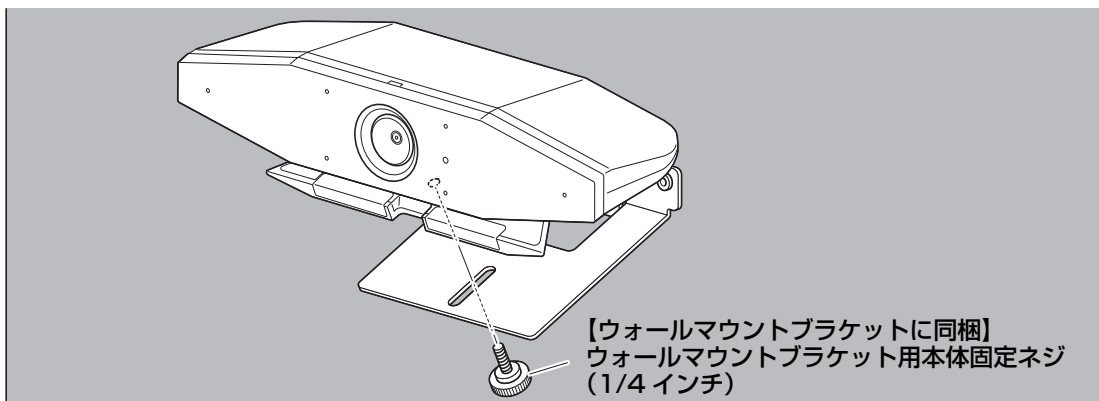


### 重要

- ・壁に固定するネジは同梱品に含まれません。十分な強度を確保できるネジをご用意ください。
- ・ネジや取り付けについては、必ずお買い上げの販売店または専門の施工会社にお問い合わせください。

## 2. 本体と 1 を固定する

1 に本体を乗せます。ウォールマウントブラケットの下側から、ウォールマウントブラケットに同梱しているネジで本体を固定します。



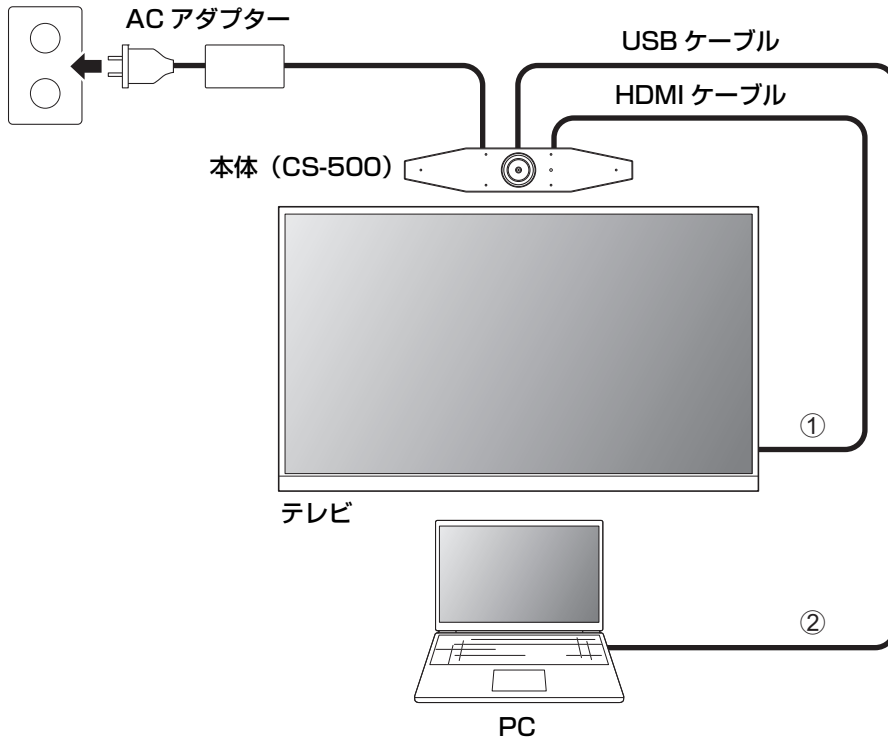
【ウォールマウントブラケットに同梱】  
ウォールマウントブラケット用本体固定ネジ  
(1/4 インチ)

## 3. カメラの向きをスタンドの角度 (上下) で調整する

## 機器を接続する

### ■ 接続例

テレビのスピーカーから音声を出力する場合の接続方法です。ビデオ会議のときにはインターネットに接続された PC を、本体に USB 接続するだけで使用できます。



- ① 同梱の HDMI ケーブルの一端を本体の [HDMI] 端子に接続し、もう一端をテレビに接続します。
- ② 同梱の USB ケーブルの Type-C 側を本体の [USB] 端子に接続し、Type-A 側を PC に接続します。

### お知らせ

- 使用する前に HDMI 接続・DisplayLink 機能・Bluetooth・USB オーディオ機能の有効化 (23 ページ) をする必要があります。
- PC の画面をテレビに表示するために、DisplayLink<sup>®</sup> ドライバーのインストール (23 ページ) が必要になる場合があります。

### アナログオーディオスピーカー・ヘッドホンから音声を出力する

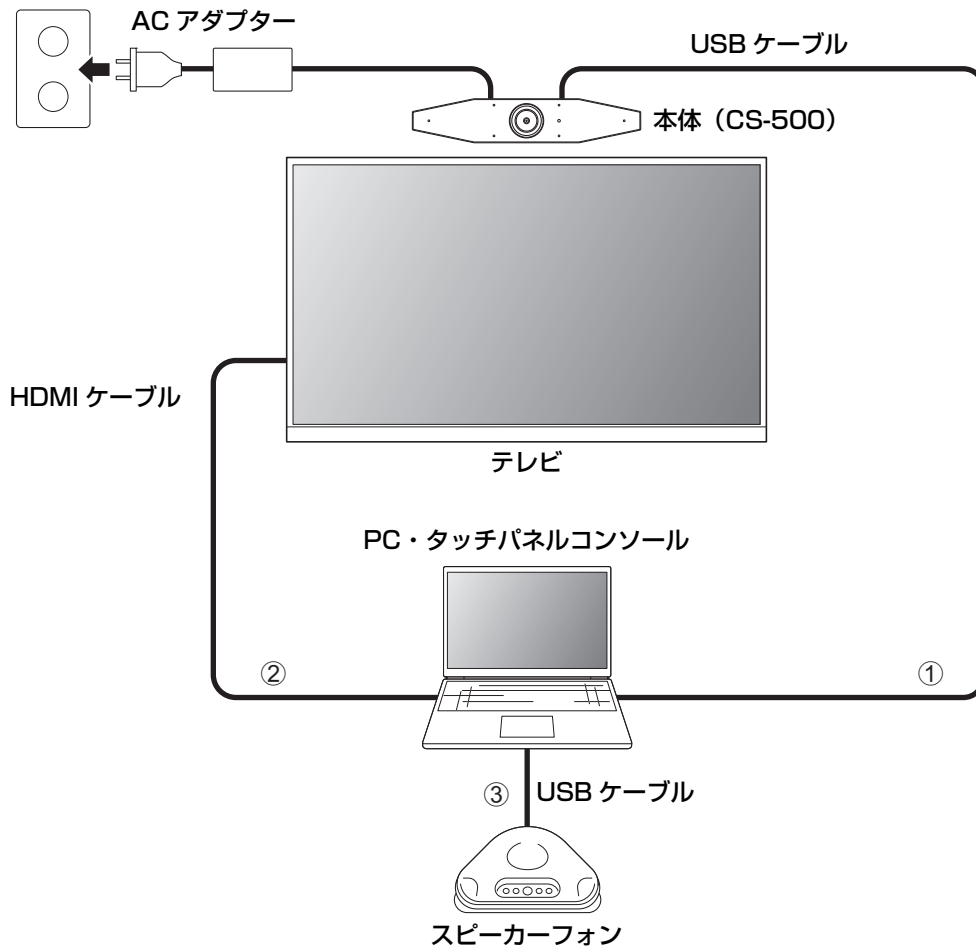
本体には 3.5mm オーディオ出力端子を備えています。アンプ内蔵型スピーカーやヘッドホンと接続することで、それらからビデオ会議の接続先の音声を出力できます。

### お知らせ

アナログオーディオを接続した場合、ヤマハ CS マネージャーのオーディオ設定で [Enable 3.5mm analog audio connector] を有効にし、スピーカーまたはヘッドホンのどちらかを選択する必要があります。詳しくは「ヤマハ CS マネージャー 操作ガイド」をご参照ください。

## ■ Web カメラとして使う場合

本体を、ビデオ会議システムの Web カメラとしてのみ使用する場合は、以下の例のように接続できます。



- ① 同梱の USB ケーブルの Type C 側を本体の [USB] 端子に接続し、Type-A 側を PC に接続します。
- ② 同梱の HDMI ケーブルの一端を PC に接続し、もう一端をテレビに接続します。
- ③ スピーカーフォンを PC に接続します。

## お知らせ

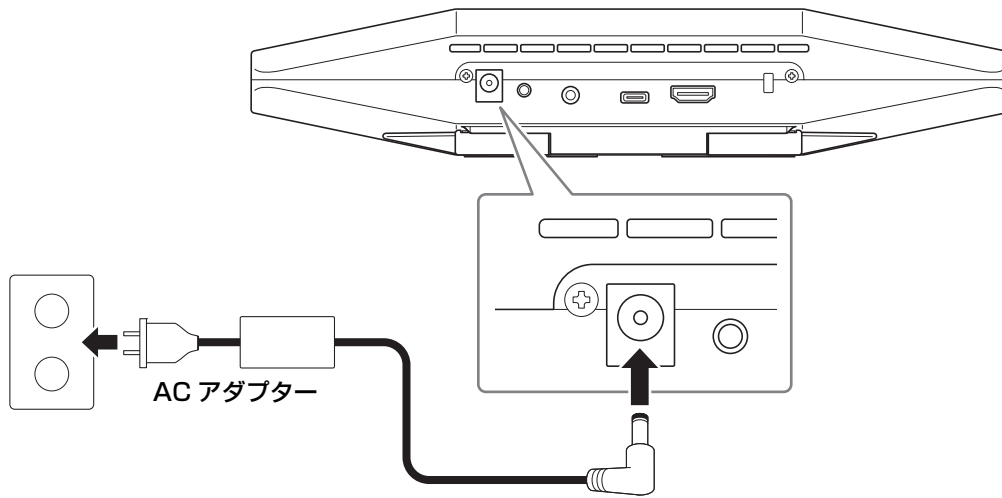
Web カメラとしてのみ使用する場合は、OSD メニュー（26 ページ）は使用できません。

また、以下の作業は必要ありません。

- HDMI 接続・DisplayLink 機能・Bluetooth・USB オーディオ機能の有効化（23 ページ）
- DisplayLink ドライバーのインストール（23 ページ）

## 電源を接続する

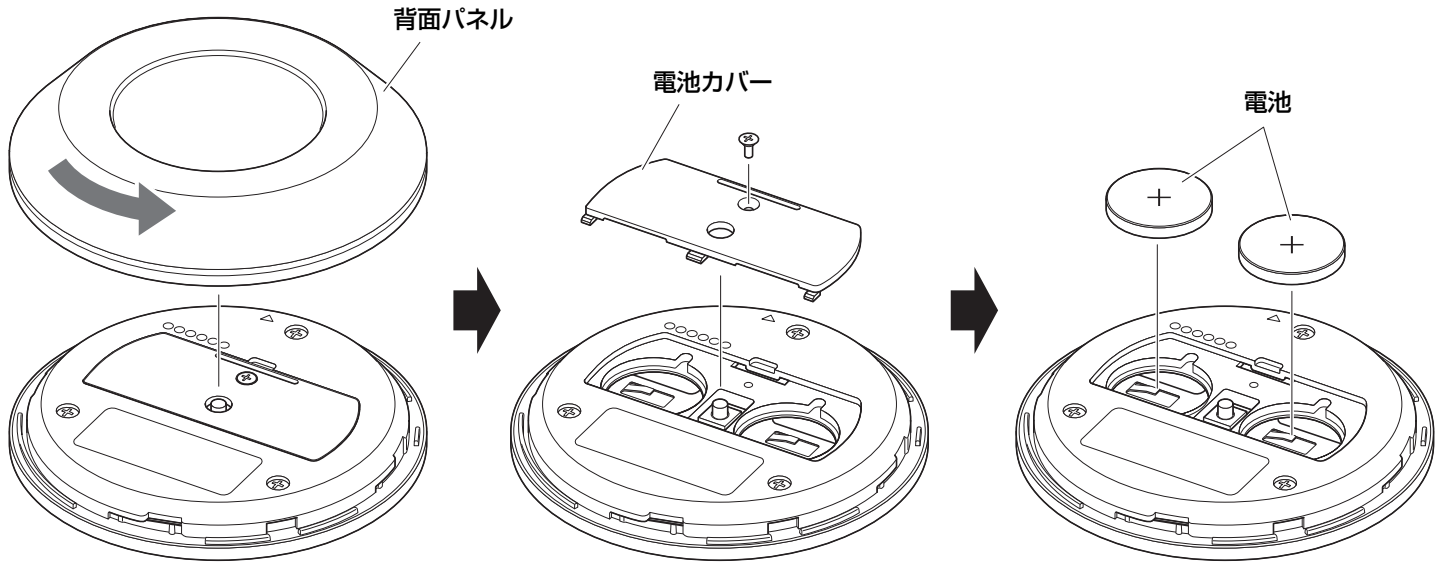
同梱の AC アダプターの一端を本体の [DC IN] 端子に接続し、もう一端をコンセントに差し込みます。



AC アダプターを接続すると本体の電源が自動的にオンになります。  
電源を接続したあとは、リモコンで電源をオン/スタンバイします。

## リモコンに電池を入れる／交換する

リモコンに電池を入れるときは、リモコン背面パネルと電池カバーを外し、同梱の電池（CR2032×2 個）を極性表示に従って正しく入れてください。交換するときは、古い電池をすべて取り除いて別売の新しい電池と交換してください。古い電池と新しい電池は、混在させないでください。



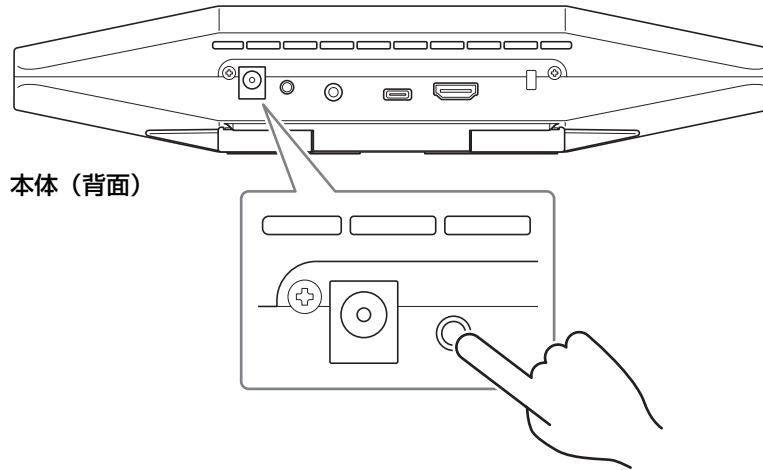
### 重要

- 交換時には、必ず指定の電池（CR-2032）を使用してください。
- 使用済みの電池は、自治体の指示に従い廃棄をしてください。

## リモコンと本体をペアリングする

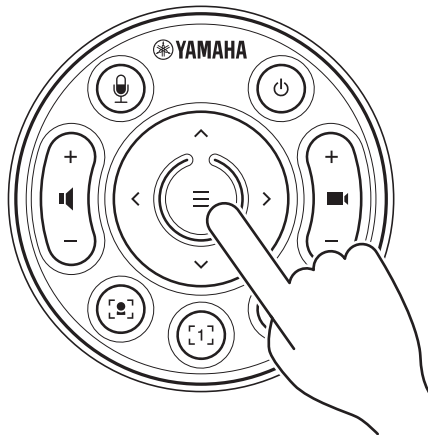
リモコンから本体の操作ができるようにするため、以下の手順でペアリングをしてください。

### 1. 本体の背面の [FUNCTION] ボタンを長押し（2秒以上）する



本体の前面のステータスインジケータが青色で点滅します。

### 2. リモコンのメニューボタンを長押し（2秒以上）する



本体の前面のステータスインジケータが青色に3秒間点灯したら、ペアリング完了です。

## お知らせ

本体の背面の [FUNCTION] ボタンを長押しした場合は、ペアリング済みのリモコンのペアリングが解除されます。リモコンを再度ペアリングするときは、上記の手順に沿ってペアリングをやり直してください。

## 関連リンク

- ・ リモコン（10 ページ）
- ・ HDMI 接続・DisplayLink 機能・Bluetooth・USB オーディオ機能の有効化（23 ページ）
- ・ テレビ画面上で本体を設定する（OSD メニュー）（26 ページ）

## はじめて使うときに必要な設定をする

### ■ HDMI 接続・DisplayLink 機能・Bluetooth・USB オーディオ機能の有効化

本体を使用するための機能を有効化します。使用する前に必ず以下の操作を行ってください。

#### お知らせ

- 本操作を行う前に、リモコンと本体をペアリングする（22 ページ）を行ってください。
- 本体を Web カメラとして使用する場合（19 ページ）は、この操作は必要ありません。

#### 1. リモコンの [メニュー] ボタンと [カメラ プリセット 2] ボタンを長押し（3 秒以上）する



本体の前面のステータスインジケーターが、橙色に 0.5 秒間隔で 5 回点滅したら設定完了です。

### ■ DisplayLink<sup>®</sup> ドライバーをインストールする

PC の画面をテレビに表示するために、DisplayLink ドライバー（Mac の場合 DisplayLink Manager）のインストールが必要になる場合があります。以下の項目を確認しても PC 画面がテレビに表示されない場合、DisplayLink ドライバーをインストールしてください。

- 本体とテレビが HDMI ケーブルで接続されている
- テレビの入力切り替えが正しく選択されている
- PC のディスプレイ設定で、表示画面を「複製する」もしくは「拡張する」になっている
- はじめて使うときに必要な設定をする（23 ページ）を行っている
- DisplayLink 設定が有効になっている

DisplayLink の最新のドライバーは、以下からダウンロードしてください。

（以下のサイトはヤマハ株式会社の運営するサイトではありません。）

▼DisplayLink ドライバーダウンロードページ

<https://displaylink.com/downloads>

## ■ コンピューターでデバイスを選択する

お使いのコンピューターで、既定のオーディオ再生・録音デバイスとして「Yamaha CS-500」を選択してください。また、お使いのビデオ会議ソフトウェアで、ビデオデバイス／オーディオデバイスとして CS-500 を選択してください。

### 1. 既定のオーディオ再生・録音デバイスとして「Yamaha CS-500」を選択する

#### 【Windows の場合】

- ① タスクバーのスピーカーアイコンを右クリックし、「サウンドの設定を開く」を選択する
- ② 「関連設定」の「サウンドコントロールパネル」を選択する
- ③ 再生タブのデバイスの一覧から「Yamaha CS-500」を選択し、右クリックする
- ④ 「規定のデバイスとして設定」を選択する
- ⑤ 録音タブのデバイスの一覧から「Yamaha CS-500」を選択し、右クリックする
- ⑥ 「規定のデバイスとして設定」を選択する

#### 【macOS の場合】

- ① メニューバーの Apple メニューを選択する
- ② 「システム環境設定」の「サウンド」を選択する
- ③ サウンド [Sound] を選択する
- ④ 出力タブ [Output] で「Yamaha CS-500」を選択する
- ⑤ 入力 [Input] タブで「Yamaha CS-500」を選択する

### 2. ビデオ会議ソフトウェアで、ビデオデバイス／オーディオデバイスとして CS-500 を選択する

お使いのビデオ会議ソフトウェアの操作に従って、ビデオデバイス／オーディオデバイスを CS-500 に設定してください。

## お知らせ

---

Web カメラとしてのみ使用する場合（19 ページ）は、以下のよう選択してください。

### 1. PC のサウンド設定で「録音」「再生」の既定のデバイスとしてスピーカーフォンを選択する

### 2. ビデオ会議ソフトでビデオデバイスを CS-500 に設定し、オーディオデバイスはスピーカーフォンデバイスを選択する



# スマートデバイスを会議に使用する

本体と、スマートデバイス（携帯電話やタブレット）を Bluetooth 接続することにより、スマートデバイスを持った人と遠隔会議ができます。（音声のみ）

## ■ Bluetooth 接続でできること

### 電話会議を行う

社内会議を行うとき、CS-500 を通して外出中の人（スマートデバイスを持った人）と電話会議ができます。本体に Bluetooth 接続したスマートデバイスから、会議をしたい相手のスマートデバイスに電話してください。

### ビデオ会議に遠隔からスマートデバイスで参加してもらう

CS-500 を使用してビデオ会議を行いながら、外出中の人にスマートデバイスから音声のみ会議に参加してもらうことができます。外出中の方は、ビデオ会議に参加しているすべての相手（リモート参加している拠点の相手を含む）と会話が可能です。

本体と Bluetooth 接続したスマートデバイスから、会議に参加してほしい人のスマートデバイスに電話してください。

## ■ Bluetooth 接続の方法

### 1. はじめて接続する場合：ペアリングする

はじめて本体と Bluetooth 対応のスマートデバイスを接続する場合は、機器同士のペアリングが必要です。

#### ① 準備：本体とスマートデバイスの Bluetooth を有効化する

- ・ CS-500 の Bluetooth の有効化（はじめて使うときに必要な設定をする：23 ページ）
- ・ スマートデバイスの Bluetooth 機能をオンにする

#### ② ペアリング：以下のどちらかの方法でペアリングする

- ・ リモコンを使用して「OSD メニュー」でペアリングする
- ・ PC を使用して「ヤマハ CS マネージャー」でペアリングする

※ OSD メニュー、ヤマハ CS マネージャーの操作方法は、各操作ガイドをご参照ください。

### 2. 2 回目以降の接続の場合：Bluetooth 接続する

ペアリング済みのスマートデバイスは、OSD メニューもしくはスマートデバイスから接続できます。

## お知らせ

- ・ CS-500 本体のカメラ（映像）は会議に使用できません。
- ・ USB 接続した PC と Bluetooth 接続したスマートデバイスは同時に接続することができます。
- ・ 同時に複数のスマートデバイスが通話することはできません。
- ・ ヤマハ CS マネージャーでペアリング情報を削除した場合、またはヤマハ CS マネージャーで接続切断時にペアリング情報を削除する設定になっているときは、再度ペアリングを行ってください。
- ・ Bluetooth 接続は、以下のいずれかの操作が行われるまで維持されます。
  - スマートデバイスで接続を解除する
  - OSD メニュー、ヤマハ CS マネージャーで接続を解除する
  - 接続したスマートデバイスが Bluetooth 信号の範囲外に移動する

## 関連リンク

- ・ HDMI 接続・DisplayLink 機能・Bluetooth・USB オーディオ機能の有効化（23 ページ）
- ・ テレビ画面上で本体を設定する（OSD メニュー）（26 ページ）

# テレビ画面上で本体を設定する（OSDメニュー）

OSD（On-Screen Display）メニューは、本体の設定画面をテレビに表示する機能です。リモコンから操作できます。

## お知らせ

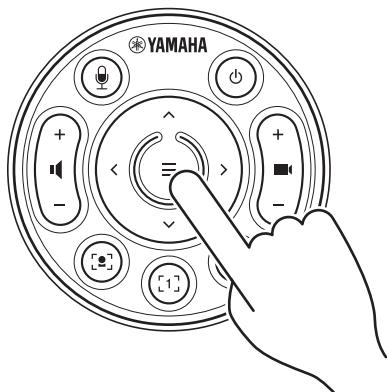
- 本機能は、本体を Web カメラとして使う場合（19 ページ）には使用できません。
- 本機能を使用するには、「リモコンと本体をペアリングする」（22 ページ）を先に行ってください。
- 本機能を使用するには、「HDMI 接続・DisplayLink 機能・Bluetooth・USB オーディオ機能の有効化」（23 ページ）を先に行ってください。

## OSD メニューでできること

- ✓ ミーティングエリア設定
- ✓ スマートフレーミングモード設定
- ✓ カメラプリセット設定
- ✓ マイク設定
- ✓ スピーカー設定
- ✓ Bluetooth 接続

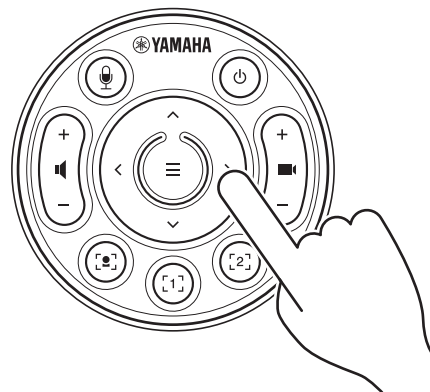
## OSD メニューの表示方法

### 1. リモコンのメニューボタンを押す



テレビに OSD メニューが表示されます。

### 2. リモコンのパン／チルトボタンで操作する



パン／チルトボタン（矢印ボタン）で上下左右のカーソル移動ができます。

詳しくは「OSD メニュー操作ガイド」をご参照ください。

# ソフトウェアを使用して設定・管理をする

## ヤマハ CS マネージャーを使用して詳細設定する

ヤマハ CS マネージャーは、本体の詳細設定を行うアプリケーションソフトウェアです。  
ヤマハ CS マネージャーをインストールした PC と本体を USB ケーブルで接続して使用します。

### ヤマハ CS マネージャーでできること

- ✓ Admin 設定
- ✓ オーディオ設定
- ✓ Bluetooth 接続
- ✓ カメラ設定
- ✓ スマートフレーミング設定
- ✓ ディスプレイ設定
- ✓ ネットワーク設定 (Wi-Fi 接続)
- ✓ 時刻設定
- ✓ ファームウェアのアップデート
- ✓ 設定ファイルのエクスポート・インポート
- ✓ 工場出荷時設定・本体再起動
- ✓ ログ情報のダウンロード

詳しくは「ヤマハ CS マネージャー 操作ガイド」をご参照ください。

## CS Remote Configurator を使用して、一括設定する

CS Remote Configurator は、ネットワークで接続した複数台の本体の設定を一括して行うアプリケーションソフトウェアです。PC と本体を、無線 LAN アクセスポイントを経由して接続します。一括設定するすべての本体をヤマハ CS マネージャーで Wi-Fi 接続する必要があります。

### CS Remote Configurator でできること

- ✓ ファームウェアの一括アップデート
- ✓ CS-800 および CS-500 の設定ファイルを一括インポート (本体の一括設定)
- ✓ 待機画像の一括変更

詳しくは「CS Remote Configurator 操作ガイド」をご参照ください。

|                | ヤマハ CS マネージャー | CS Remote Configurator |
|----------------|---------------|------------------------|
| 接続方法           | USB           | Wi-Fi                  |
| Wi-Fi 接続設定     | ✓             | —                      |
| ファームウェアのアップデート | ✓             | ✓ (一括)                 |
| 待機画像の変更        | ✓             | ✓ (一括)                 |
| 設定ファイルのエクスポート  | ✓             | —                      |
| 設定ファイルのインポート   | ✓             | ✓ (一括) ※               |

※ ヤマハ CS マネージャーでエクスポートした設定ファイルを一括インポートできます。

# 工場出荷時の状態に戻す（ファクトリーリセット）

以下のどちらかの方法で、本体を工場出荷時の状態（初期設定）に戻すことができます。

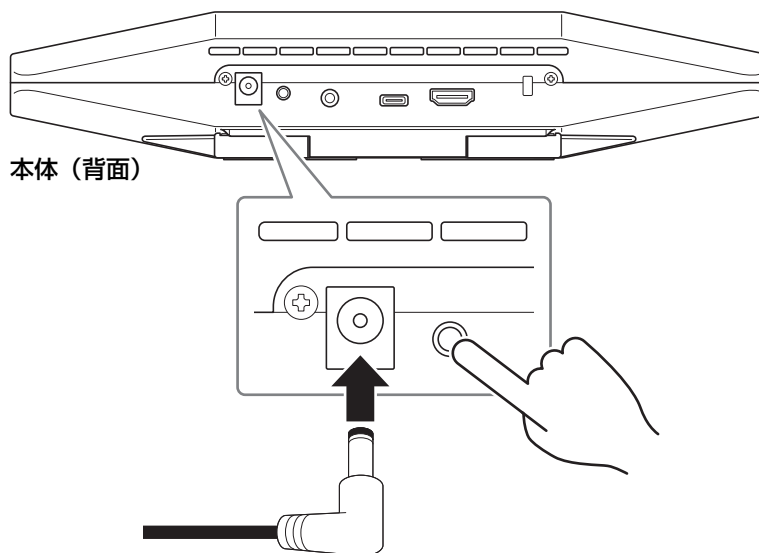
- 本体で初期化する
- ヤマハ CS マネージャーで初期化する

## お知らせ

工場出荷時の状態に戻す（ファクトリーリセット）と、ログ情報が削除されます。不具合などでファクトリーリセットを行う場合は、その前にログ情報をダウンロードすることをおすすめします。

## 本体で初期化する

### 1. 本体背面の [FUNCTION] ボタンを押したまま、電源ケーブルを接続して本体を起動する



電源ケーブルを接続すると自動的に起動します。

### 2. 電源ケーブル接続後も、[FUNCTION] ボタンを5秒以上押したままにする

本体の前面のステータスインジケータが橙色に 0.5 秒間隔で 5 回点滅します。

インジケータが白色に点灯すると、初期化の完了です。

## ヤマハ CS マネージャーで初期化する

ヤマハ CS マネージャーの [Tools] メニューのコンフィグレーションから初期化します。

# 付録

## 設定・操作一覧

| 機能・操作               | リモコン  | OSDメニュー | ヤマハCS<br>マネージャー | CS Remote<br>Configurator |
|---------------------|-------|---------|-----------------|---------------------------|
| Admin 設定            | —     | —       | ✓               | —                         |
| スピーカー設定             | —     | ✓※1     | ✓               | —                         |
| マイク設定               | —     | ✓※1     | ✓               | —                         |
| Bluetooth ペアリング・接続  | —     | ✓       | ✓               | —                         |
| Bluetooth 詳細設定      | —     | —       | ✓               | —                         |
| カメラ設定               | —     | —       | ✓               | —                         |
| カメラプリセットの登録・呼び出し    | 2パターン | 2パターン   | 5パターン※2         | —                         |
| ミーティングエリア設定         | —     | ✓       | ✓               | —                         |
| スマートフレーミングのオン/オフ    | ✓     | —       | ✓               | —                         |
| スマートフレーミングのモード選択    | ✓     | ✓       | ✓               | —                         |
| ディスプレイ設定            | —     | —       | ✓               | —                         |
| 待機画像の変更             | —     | —       | ✓               | ✓ (一括)                    |
| ネットワーク設定 (Wi-Fi 接続) | —     | —       | ✓               | —                         |
| 時刻設定                | —     | —       | ✓               | —                         |
| ファームウェアのアップデート      | —     | —       | ✓               | ✓ (一括)                    |
| 設定ファイルのエクスポート       | —     | —       | ✓               | —                         |
| 設定ファイルのインポート        | —     | —       | ✓               | ✓ (一括)                    |
| 工場出荷時設定・本体再起動       | —     | —       | ✓               | —                         |
| ログ情報のダウンロード         | —     | —       | ✓               | —                         |

※1 スピーカー設定・マイク設定は、ヤマハCS マネージャーでより詳細の設定が可能です。

※2 ヤマハCS マネージャーを使用して保存した [PTZ Preset1][PTZ Preset2] は、リモコン・OSDメニューのカメラプリセット 1/2 で保存・呼び出しできます。

# 主な仕様

## 一般仕様

|          |   |                     |
|----------|---|---------------------|
| 品名       | ビデオ会議システム   |                     |
| 寸法       | W 261 mm × D 76 mm × H 51 mm  |                     |
| 質量       | 0.6 kg  |                     |
| 電源       | AC アダプター CW2002100<br>入力電圧：100 V ~ 240 V<br>入力周波数：50 Hz / 60 Hz<br>入力電流：1.2 A<br>出力電圧：DC20 V<br>出力電流：2.1 A<br>◆C◆   |                     |
| 最大消費電力   | 15.0 W  |                     |
| 安全規格     | 電気用品安全法に基づき AC アダプターに <PS>E を表示   |                     |
| 電波障害規格   | VCCI クラス A  |                     |
| 無線認証     | TELEC (技適)  |                     |
| 動作環境     | 温度  | 0 °C ~ 40 °C        |
|          | 湿度  | 20% ~ 85% (結露しないこと) |
| 保管環境     | 温度  | - 20 °C ~ 60 °C     |
|          | 湿度  | 20% ~ 85% (結露しないこと) |
| インジケータ   | ステータスインジケータ   |                     |
| 付属品      | はじめにお読みください、セーフティーガイド、保証書、USB 2.0 ケーブル (C-A タイプ、5 m)、HDMI ケーブル (2 m)、リモコン (RC-RBT1)、レンズキャップ、コイン電池 (CR2032) × 2、AC アダプター (CW2002100、電源コード含む)、結束バンド   |                     |
| 別売オプション品 | マウントアクセサリ BRK-WL1<br>マウントアクセサリ BRK-TV1、BRK-TV2<br>USB 3.2 Gen 2 ケーブル (A-C) 10 m CBL-L10AC<br>USB 3.2 Gen 2 ケーブル (A-C) 25 m CBL-L25AC  |                     |
| 対応 OS    | Windows、macOS、Chrome OS<br>※ 対応する OS のバージョンは、ヤマハ Web サイトをご参照ください。<br><a href="https://www.yamaha.com/2/cs-500/">https://www.yamaha.com/2/cs-500/</a>                                      |                     |
| 設置       | ディスプレイ上部設置 (厚さ 50 mm まで)：本体レッグ<br>ディスプレイ上部設置 (固定)：BRK-WL1 と、BRK-TV1 または BRK-TV2 (別売オプション品)<br>ディスプレイ下部設置：BRK-WL1 と、BRK-TV1 または BRK-TV2 (別売オプション品)<br>壁設置：BRK-WL1 (別売オプション品)<br>三脚設置：本体三脚穴 |                     |

## 接続

|               |  |
|---------------|--|
| USB Type-C    | USB 2.0/3.2 Gen 1、UAC 2.0、UVC 1.1、DisplayLink  |
| HDMI          | バージョン 1.4<br>解像度：720 × 480、1280 × 720、1366 × 768、1920 × 1080<br>フレームレート：30 fps<br>HDCP：バージョン 1.4<br>HDMI-CEC：電源制御、入力選択   |
| Bluetooth     | バージョン 5.0<br>対応プロファイル：HFP (1.7)、A2DP、AVRCP、BLE<br>対応コーデック：CVSD、SBC、mSBC<br>無線出力：Class 1<br>最大通信距離：10 m (障害物がない場合)<br>無線周波数 (動作周波数)：2,402 ~ 2,480 MHz<br>最大出力電力：0.05 mW/MHz |
| Wi-Fi network | 無線 LAN 規格：IEEE 802.11b/g/n<br>無線周波数帯：2.4 GHz<br>セキュリティ：OPEN、WEP、WPA/WPA2-PSK、WPA3-SAE<br>無線周波数 (動作周波数)：2,412 ~ 2,472 MHz<br>最大出力電力：4.0 mW/MHz                              |

## オーディオ

|           |   |
|-----------|---|
| マイク       | Hexa-microphone (MEMS × 6)  |
| マイク收音範囲   | 前方 120° の音声を收音、最大距離：6.0 m (フェイスフォーカスビームフォーミング無効時) / 3.0 m (フェイスフォーカスビームフォーミング有効時)                                     |
| マイク周波数帯域  | 100 Hz ~ 16 kHz   |
| オーディオ信号処理 | 適応型エコーキャンセラー、ノイズリダクション、自動話者追尾、オートゲインコントロール、オートルーム EQ、残響抑圧、SoundCap Eye (フェイスフォーカスビームフォーミング / マイク自動ミュート / スピーカー音量自動調整) |

## カメラ・ビデオ

|            |  |
|------------|--|
| センサー       | CMOS 8M ピクセル (4K)  |
| 対角視野角      | 120°   |
| 焦点距離       | 0.5 m ~ ∞  |
| フレームレート    | 6 fps、7.5 fps、10 fps、15 fps、30 fps   |
| 対応ビデオ解像度   | 3840 × 2160、2560 × 1440、1920 × 1080、1280 × 720、640 × 360                         |
| 対応ビデオコーデック | YUY2、MJPEG、NV12  |
| フレームコントロール | スマートフレーミングまたはマニュアルパンチルトズーム (PTZ)、任意設定プリセット × 2<br>最大ズーム倍率：5.0 倍<br>人検出最大距離：4.5 m |
| ビデオ信号処理    | 自動ホワイトバランス、自動露出補正、ノイズリダクション  |

## ユーザーインターフェース

|                        |  |
|------------------------|--|
| ファンクションボタン             | 工場出荷時設定、リモートコントローラーペアリング   |
| リモートコントローラー            | 電源、マイクミュート ×2、スピーカーボリューム、カメラ ePTZ、スマートフレーミング ON/OFF、カメラプリセット ×2、OSD メニューコントロール   |
| OSD メニュー               | ミーティングエリア、スマートフレーミングモード、カメラプリセット、マイク、スピーカー、Bluetooth   |
| 人検出                    | オートウェイクアップ   |
| ヤマハ CS マネージャー          | 対応 OS : Windows、macOS※<br>機能 : デバイスステータスマニター、セキュリティ設定、パワー設定、オーディオ設定、カメラ設定、スマートフレーミング設定、Bluetooth 設定、HDMI 表示設定、ネットワーク (Wi-Fi) 設定、NTP 設定、ファームウェア更新、工場出荷時設定、設定エクスポート・インポート、ログ取得 |
| CS Remote Configurator | 対応 OS : Windows※<br>ファームウェア一括更新、設定インポート、待機画像一括変更   |

※ 対応する OS のバージョンは、ヤマハ Web サイトをご参照ください。

<https://www.yamaha.com/2/cs-500/>

## 出力特性

| 出力端子          | 種類     | 出力インピーダンス | 適合インピーダンス | 出力レベル        | コネクタ              |
|---------------|--------|-----------|-----------|--------------|-------------------|
| 3.5 mm ミニジャック | ヘッドフォン | 20 Ω      | 16 ~ 32 Ω | 25 mW (16 Ω) | 3.5 mm ステレオ (TRS) |
|               | ライン    |           | 100 Ω     | 0.8 dBV      |                   |



Yamaha Global Site  
<https://www.yamaha.com/>  
Yamaha Downloads  
<https://download.yamaha.com/>