

No.45

ピアノ専用椅子取扱説明書

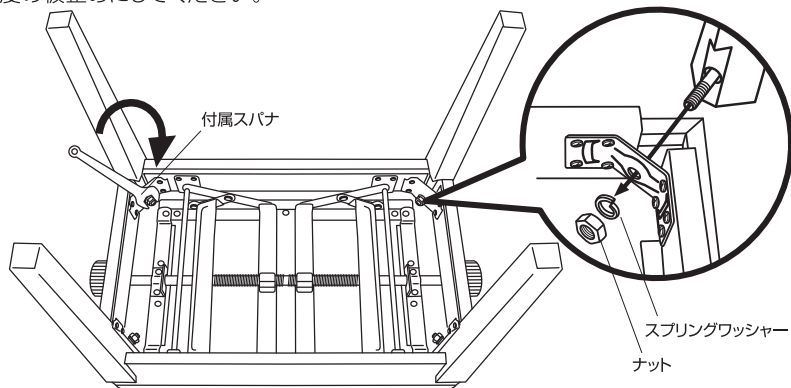


はじめにお読みください。

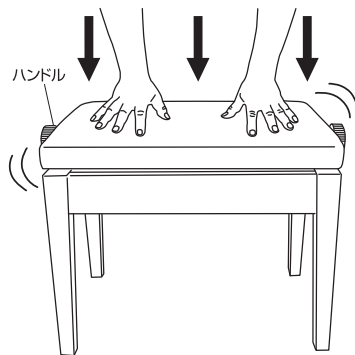
本書には事故を防ぐための注意事項と製品の取り扱い方を記載しています。ご使用前に必ず本書をよくお読みのうえ、正しくお使いください。お読みになったあとは、いつでも見られるところに保管してください。

組み立て方法について

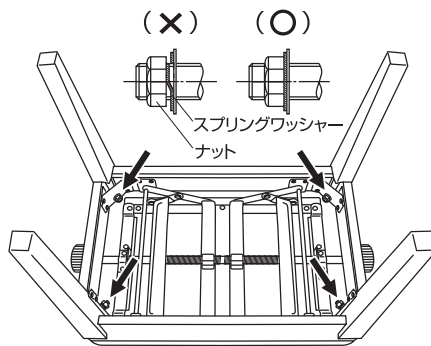
- ① 椅子を裏返し、脚を取り付けます。このときボルトは余り締めつけすぎないで、脚が動かない程度の仮止めにしてください。



- ② 椅子を起こして、座面に力を加え四本脚がピッタリ床に接地するようにします。脚が正しく接地し、椅子がぐらつかないことを確認してください。



- ③ 再び椅子を裏返し、脚のネジを締め込み、完全に固定してください。脚の取り付けの際は、必ず取り付けナットとスプリングワッシャーのすき間がなくなるまで締め付けてください。



脚組立時のご注意

※組み立て後のぐらつきが起こらない様、必ず①～③の手順で組立てください。
梱包状態では枠箱部位が一番下の位置に下げられていますので、場合によっては、脚の取付時にスムーズに入らないことがあります。その時は昇降機能を利用して、少し上げてから脚の取付組立を行ってください。

- ナットが緩んだ状態での使用はぐらついて危険です。ときどき点検して、緩んだ場合は締め付けてください。
- 同梱の黒いフェルトは必要に応じて脚の裏側に貼りつけてご使用ください。

■商品のお取り扱いに関するお問い合わせ

ヤマハお客様コミュニケーションセンター・ピアノご相談窓口
ナビダイヤル(全国共通番号) 0570-003-808
受付時間 月曜～金曜 10:00～17:00(土曜、日曜、祝日及びセンター指定の休日を除く)
上記番号でつながらない場合は、053-460-4835へおかけください。

安全上のご注意

ご使用前に、必ずこの「安全上のご注意」をよくお読みください。

記号は、危険、警告または注意を示します。

ここに示した注意事項は製品を正しくご使用いただき、お客様や他の人々への危害や損害を防止し、製品の保全のために重要な内容ですので必ずお守りください。
お子様をご使用になる場合は、保護者の方が以下の内容をお子様にご説明していただきますようお願いいたします。お読みになった後は使用されている方がいつでも見られる所に必ず保管してください。

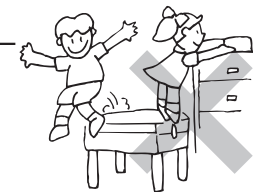
必ず平らな場所で使用する。

注意 段差のある床など不安定な場所でのご使用は、転倒やガタツキの原因になります。



移動の際は注意しておこなう。

注意 椅子は重いので、転倒したり、ケガをするおそれがあります。



椅子の上で遊んだり、飛び跳ねたり、椅子を踏み台として使用しない。

転倒したり壊れたりしてケガをする場合があります。

二人以上で腰かけない。

注意 腰かけた時の姿勢や椅子に無理が生じ、ケガや事故の原因となります。

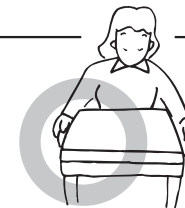


高さ調整は椅子から降りておこなう。

注意 腰かけたまま行なうと、上下する部分が急に動いて手をはさむなどケガをする場合があります。

高さ調整は、両側のハンドルを持っておこなう。

椅子の両側にあるハンドルを回すことで高さ6cm程度自由に調節することができます。



椅子の高さは各人の適切な高さに調節する。

椅子の高さによって弾きやすさや疲れ方が違ってきます。各人の最適な高さに調節してご使用ください。



薬品、洗剤等の使用は避ける。

注意 座レザー、握り等のお手入れは、柔らかい布で空ぶきするか、ぬるま湯を布に含ませよく絞っておこなってください。変質の恐れがあるため、薬品・洗剤等はご使用にならないでください。

※仕様及び外観などは改良等のため予告なく変更することがあります。