



ユーザーガイド



USBコントローラー

CC1

JA

目次

はじめに	4
<hr/>	
本製品の特長	4
ソフトウェアについて	5
Control Centerについて	5
マニュアルの構成	6
お知らせ	7
付属品	8
各部の名称と機能	9
<hr/>	
背面	9
上面	11
準備する	13
<hr/>	
スタンドを取り付ける(必要な場合のみ)	13
コンピューターと接続する	16
TOOLS for CC1をインストールする	17
準備ができたか確認する	18
本体の設定をする	20
<hr/>	
本体の設定	20
よくあるご質問	21
<hr/>	
困ったときに最初に確認すること	21
困ったときは(電源)	22
電源が入らない	22
困ったときは(本体設定)	23
フットペダル、フットスイッチの動作がおかしい	23
モーターフェーダーの動作がおかしい	24
LED、LCDが暗すぎる、または明るすぎる	25

エクスプローラーの自動表示をオフにしたい(Windowsのみ)	26
本製品を市販の固定具に取り付けたい	27
仕様	28
一般仕様	28
資料	29
Software License and Copyrights	29

はじめに

本製品の特長

■ USBコントローラー

CC1は、専用ソフトウェアControl Centerを用いて、ハードウェアのキーやノブをカスタマイズできるUSBコントローラーです。

本体上部に搭載された12個のLCDキーには、各キーの機能やステータスが表示されます。これらを確認しながら操作することで、作業の効率が上がります。

■ LCDキー(Stream Deckに対応)

CC1のLCDキーは、ElgatoのコントロールアプリケーションStream Deckに対応しています。Stream Deckをインストールし、Marketplaceで提供されているプラグインを利用することで、操作できるアプリケーションの数が格段に増えます。また、ライブ配信ソフトウェアのOBSや、同一コンピューターに接続されたStream Deck対応のヤマハ製品ハードウェアのコントロールも可能になります。

■ モーターフェーダー

CC1は、タッチセンサーを備えた100 mmストロークのモーターフェーダーを搭載しています。ヤマハの業務用デジタルミキサーにも搭載されているこのモーターフェーダーは、薄型のボディに収まるコンパクトなサイズでありながら、高い信頼性と耐久性、優れた感度、そして心地よいストローク感を実現しています。

Cubaseをはじめとする対応DAWソフトウェアをコントロールする場面では、DAWのパラメーター値の増減に応じてモーターフェーダーが上下に動きます。これにより、直感的かつスムーズに音声をコントロールできます。

ソフトウェアについて

Control Centerについて

Control Centerは、ヤマハ製品専用のコントロールソフトウェアです。製品本体にあるキー、ボタン、ノブに割り当てる機能を管理できます。お客様一人ひとりの用途に合った、快適な操作環境を実現します。

マニュアルの構成

本製品に関連するマニュアルは次のとおりです。

紙マニュアル

- **CC1 セーフティーガイド(同梱)**

本製品を安全にご使用いただくために必要な情報が掲載されています。ご使用前に必ずお読みください。巻末に保証とアフターサービスを記載しています。

- **CC1 スタートガイド(同梱)**

本製品をご購入後、最初に行う準備を説明しています。

電子マニュアル

- **CC1 セットアップガイド**

本製品を使うための準備手順や、バンドルソフトウェアについて説明しています。本体 USB ドライブ内の「Getting Started」ファイルを開くか、以下のリンクからアクセスできます。

https://manual.yamaha.com/audio/streaming_gaming/cc1/sp/

- **CC1 ユーザーガイド(本ガイド)**

CC1の各部の名称と機能、ご使用前の準備、本体の設定、仕様などを説明しています。

- **Control Center ユーザーガイド**

Control Centerの基本的な操作、画面構成などを説明しています。

https://manual.yamaha.com/audio/apps_software/control_center/

同梱のマニュアルはいつでも見られるところに大切に保管してください。また、各マニュアルはヤマハウェブサイトからダウンロードできます。必要に応じてご利用ください。

<https://download.yamaha.com/>

お知らせ

■ 本ガイドの記載内容に関するお知らせ

- ・ 本ガイドでは、注意事項などを次のように分類しています。



「死亡する可能性または重傷を負う可能性が想定される」内容です。



「傷害を負う可能性が想定される」内容です。

- ・ **ご注意**

製品の故障、損傷や誤動作、データの損失を防ぐため、また環境保護のため、お守りいただく内容です。

- ・ **お知らせ**

使用時の注意点や機能の制約、知っておくと便利な補足情報です。

- ・ 本ガイドに掲載されているイラストや画面は、すべて説明のためのものです。
- ・ USB Type-C™ および USB-C™ は、USB Implementers Forumの商標です。
- ・ Windowsは、米国Microsoft Corporationの米国およびその他の国における登録商標です。
- ・ Mac、macOSは、米国および他の国々で登録されたApple Inc.の商標です。
- ・ Elgato、Stream Deckは、米国および他の国で登録されたCorsair Memory, Inc.(USA)の登録商標です。
- ・ 本ガイドに記載されている会社名および商品名等は、各社の登録商標または商標です。

■ データの著作権に関するお知らせ

- ・ ソフトウェアおよび本ガイドの一部または全部を無断で複製、改変することはできません。

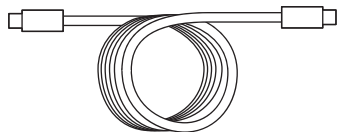
■ 著作権法保護について

- ・ 本製品を国や地域の法律が定める著作権をはじめとする第三者の権利を侵害する用途で使用しないでください。
- ・ あなたが本製品を使用して第三者の権利を侵害しても、弊社は一切責任を負いません。

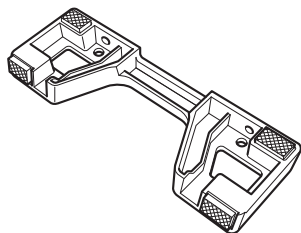
付属品

本製品には次のものが付属します。付属品がすべて揃っていることをご確認ください。

- USB 2.0 ケーブル(USB Type-C™ - USB Type-C™)1.5 m × 1



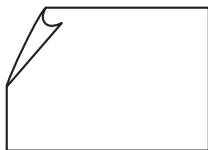
- スタンド × 1



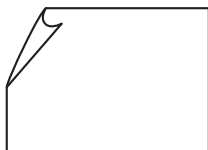
- CC1 セーフティーガイド × 1



- CC1 スタートガイド × 1



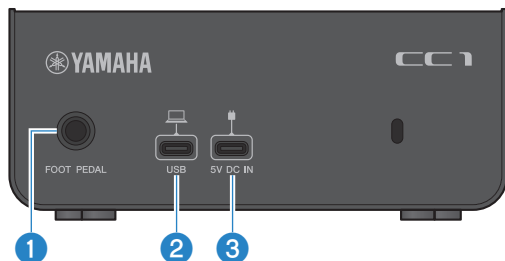
- Cubase AI License Card × 1



各部の名称と機能

背面

本体背面の各部の名称と機能について説明します。



1 [FOOT PEDAL]端子

割り当てられたパラメーターをフットペダルで操作します。別売りのフットペダル(ヤマハ FC7、FC5)を接続します。

ご注意

- フットペダルの抜き差しは、CC1でコントロールするアプリケーションやハードウェアが起動していない状態で行ってください。

2 [USB]端子

コンピューターを接続します。

[USB]端子ご使用上の注意

[USB]端子でコンピューターと接続するときは、コンピューターや本体の停止(ハングアップ)によるデータの損失を防ぐため、以下のことを行ってください。

- USBケーブルは必ず同梱しているものをご使用ください。
- USBケーブルの抜き差しは、6秒以上間隔を空けて行ってください。

3 [5V DC IN]端子

市販のUSB電源アダプターやUSBモバイルバッテリーなどを接続します。接続したコンピューターから十分な電力が供給されない場合に使用します。

お知らせ

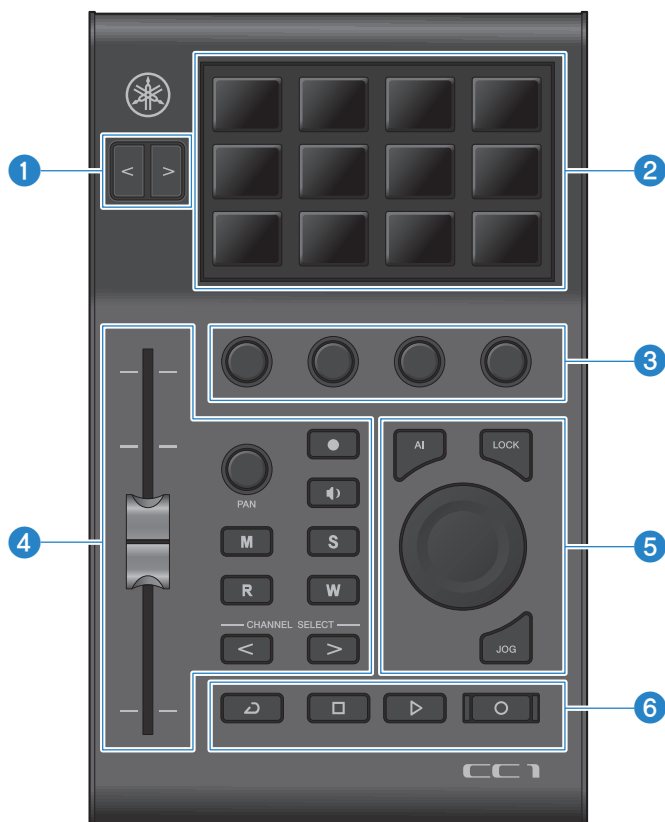
- コンピューターから十分な電力が供給できているかどうかは、Control Centerのデバイスリスト画面で確認できます。

ご注意

- USB電源アダプターやUSBモバイルバッテリーは出力がDC 5V、1.5A以上のものをご使用ください。

上面

本体上面の各部の名称と機能について説明します。



- 1 プロファイル切り替えボタン**
プロフィールを切り替えます。
- 2 LCDキーセクション**
LCDキーに表示されている機能を実行します。
- 3 マルチファンクションノブセクション**
割り当てられたパラメーターをノブで操作します。

④ チャンネルセクション

DAWで選択したチャンネルの各種操作(フェーダー操作、ソロ/ミュートの切り替え、パン操作など)を行います。フェーダーのモーター駆動のオン/オフ、タッチセンスの感度はControl Centerで設定できます。

⑤ AI KNOBセクション

マウスポインター位置の任意のパラメーターや、プロジェクトの現在位置をノブで操作します。

⑥ トランスポートセクション

DAWのトランスポート操作(サイクルのオン/オフ切り替え、停止、再生、録音)を行います。

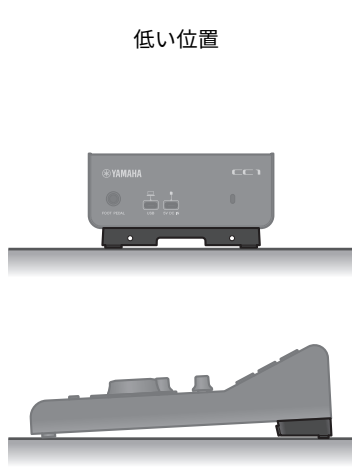
準備する > スタンドを取り付ける(必要な場合のみ)

準備する

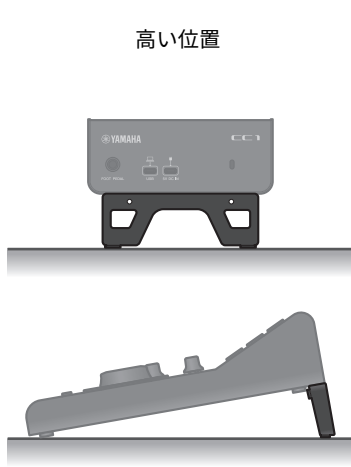
スタンドを取り付ける(必要な場合のみ)

付属のスタンドを取り付けると、本製品の高さを調節できます。スタンドの取り付け方によって、高さを2段階に調節できます。

低い位置



高い位置



■ 取り付けの手順

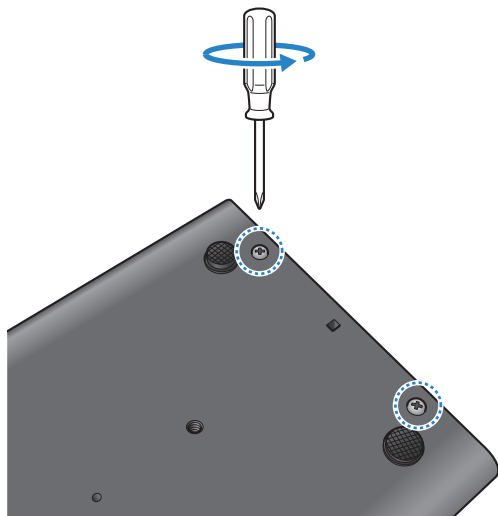
ご注意

- スタンドの取り付けまたは取り外しの前に、本製品からすべてのケーブルを外してください。
- 付属のネジ以外は使用しないでください。破損することがあります。
- ネジは確実に締めてください。また、長時間使用する場合は、ネジがゆるんでいないことを確認してください。ゆるんだまま使用すると、本製品やスタンドが破損することがあります。
- スタンドの取り付けまたは取り外しのときは、下に布などを敷いてください。製品に傷がついたり、操作子が破損したりすることがあります。

準備する > スタンドを取り付ける(必要な場合のみ)

1 本体底面のネジを外す

お手持ちのプラスドライバーを使って、本体底面の背面側にある2箇所のネジを外します。取り外したネジは手順2で使用します。

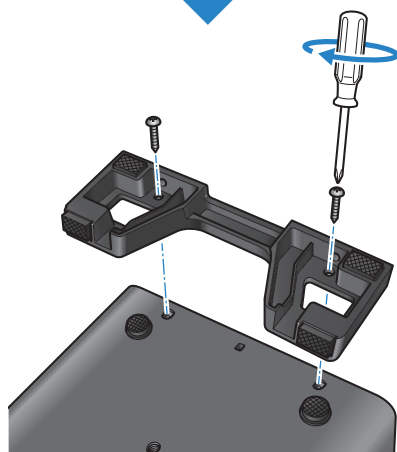


準備する > スタンドを取り付ける(必要な場合のみ)

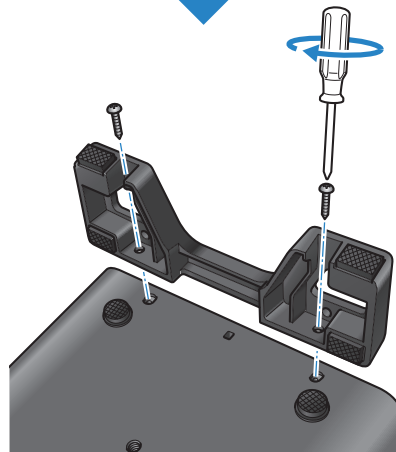
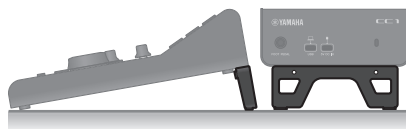
2 スタンドを取り付ける

手順1で取り外したネジを使って、スタンドを本体に取り付けます。

低い位置で取り付ける場合



高い位置で取り付ける場合



以上でスタンドの取り付けは完了です。

お知らせ

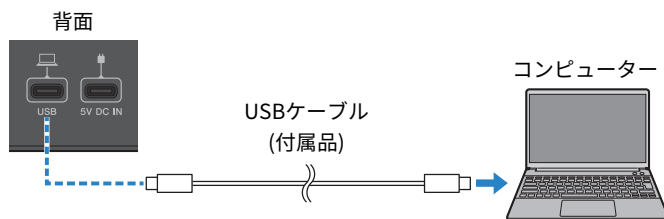
本製品は、底面のネジ穴を使って、市販の固定具に取り付けられます。詳しくは、下記の関連リンクをご参照ください。

関連リンク

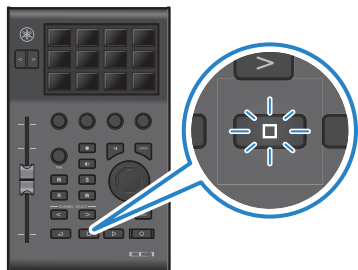
「本製品を市販の固定具に取り付けたい」(27ページ)

コンピューターと接続する

1 付属のUSBケーブルで、コンピューターと本製品を接続する



本製品をコンピューターに接続すると、本体上面の[□]ボタンが白く点灯します。



お知らせ

- 本製品は、コンピューターに接続するとUSBドライブとして認識されます。
- ドライブ内には、「Getting Started」が含まれています。ファイルを開くと、本製品をすぐにご使用いただくためのセットアップガイドが開きます。ガイドでは、本製品をコンピューターで使うための準備手順や、バンドルソフトウェアについて説明しています。
- Windowsをお使いの場合、コンピューターの設定によっては、本製品をコンピューターに接続したときにエクスプローラーが自動で表示されます。エクスプローラーの自動表示をオフにしたい場合は、下記の関連リンクをご参照ください。

関連リンク

「エクスプローラーの自動表示をオフにしたい(Windowsのみ)」(26ページ)

TOOLS for CC1をインストールする

TOOLS for CC1は、本製品をコンピューターに接続して使用するために必要なソフトウェア一式です。以下の手順に従って、TOOLS for CC1をコンピューターにインストールしてください。

- 1** 次のURLにアクセスし、TOOLS for CC1をダウンロードする
<https://www.yamaha.com/2/cc1/>
- 2** ダウンロードしたファイルを解凍(展開)する
- 3** TOOLS for CC1 Installerを起動する
- 4** 画面の指示に従ってインストールする

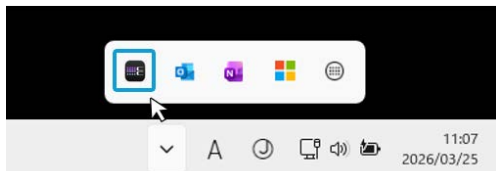
以上で、TOOLS for CC1のインストールは完了です。

準備ができたか確認する

1 Control Centerのデバイスリスト画面を表示する

以下の手順でControl Centerを起動し、デバイスリスト画面を表示します。

- Windows: タスクバーの通知領域からControl Centerを起動



- Mac: アプリケーションフォルダーからControl Centerを起動

2 デバイスリスト画面の表示を確認する

デバイスリスト画面に、CC1とControl Centerの接続状態インジケータが表示されます。インジケータが緑色に点灯し、"power full"と表示されていることを確認してください。



インジケータの下に"power low"と表示される場合は、コンピューターからの電源供給が不足しています。市販のUSB 電源アダプターや USB モバイルバッテリーを [5V DC IN] 端子に接続してください。

準備する > 準備ができたか確認する

ご注意

- USB電源アダプターやUSBモバイルバッテリーは、出力がDC 5V、1.5A以上のものをご使用ください。

以上で、CC1をコンピューターで使うための準備は完了です。

うまくいかない場合は？

「困ったときに最初に確認すること」(21ページ)

本体の設定をする

本体の設定

本体のファームウェアアップデートおよび各種設定は、Control Centerのデバイス設定画面で行います。詳しくは、Control Center ユーザーガイドをご参照ください。

https://manual.yamaha.com/audio/apps_software/control_center/

よくあるご質問

困ったときに最初に確認すること

本製品が正常に動作しなくなった場合は、最初に次の点を確認してください。

● コンピューター、USB電源アダプターまたはUSBモバイルバッテリーが正しい端子に接続されているか

- ・ コンピューターは [USB]端子に接続してください。
- ・ USB電源アダプターまたはUSBモバイルバッテリーは [5V DC IN]端子に接続してください。

● 電源供給が不足していないか

Control Centerのデバイスリスト画面で、接続状態インジケータに"power low"と表示されている場合は、電源供給が不足しています。

- ・ 本製品をUSBバスパワーで動作させる場合は、必ず付属のUSBケーブルをお使いください。
- ・ 市販のUSB電源アダプターやUSBモバイルバッテリーを[5V DC IN]端子に接続してください。USB電源アダプターやUSBモバイルバッテリーは、出力がDC 5V、1.5 A以上のものをご使用ください。

● Control Centerとの接続が切れていないか

本体上面の[□]ボタンだけが白く点灯している場合は、本製品の電源はオンになっていますが、Control Centerとの接続が切れています。

- ・ USBケーブルを挿し直すか、Control Centerを再起動してください。

困ったときは(電源)

電源が入らない

- **コンピューターの電源が入っていない**

本製品をUSBバスパワーで動作させる場合は、コンピューターの電源を入れてください。

困ったときは(本体設定)

フットペダル、フットスイッチの動作がおかしい

- 他社製のフットペダル、フットスイッチを使用している

フットペダル、フットスイッチは別売りのヤマハFC7、FC5をご使用ください。

- フットペダルのVolume/Switchモードの設定が間違っている

Control Centerでフットペダルの設定を変更してください。

モーターフェーダーの動作がおかしい

- **モーター駆動が有効になっていない**

フェーダーをモーターで動作させる場合は、Control Centerでモーター駆動を有効にしてください。

- **モーターフェーダーの動作にずれが生じている**

Control Centerでフェーダーキャリブレーションを実行してください。

ご注意

- ・ キャリブレーション中はフェーダーに触れないでください。

- **フェーダータッチセンスの感度が低すぎる、または高すぎる**

Control Centerでタッチセンス感度を調節してください。

よくあるご質問 > 困ったときは(本体設定)

LED、LCDが暗すぎる、または明るすぎる

- LED、LCDの輝度が低すぎる、または高すぎる

Control CenterでLED、LCDの輝度を調節してください。

エクスプローラーの自動表示をオフにしたい(Windowsのみ)

Windowsをお使いの場合、コンピューターの設定によっては、本製品をコンピューターに接続するとエクスプローラーが自動で表示されます。

エクスプローラーの自動表示をオフにしたい場合は、Windowsの設定でリムーバブルドライブの自動再生を無効にしてください。

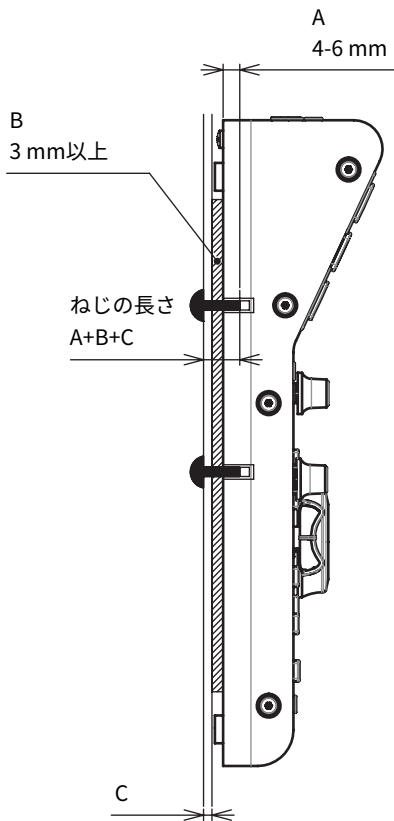
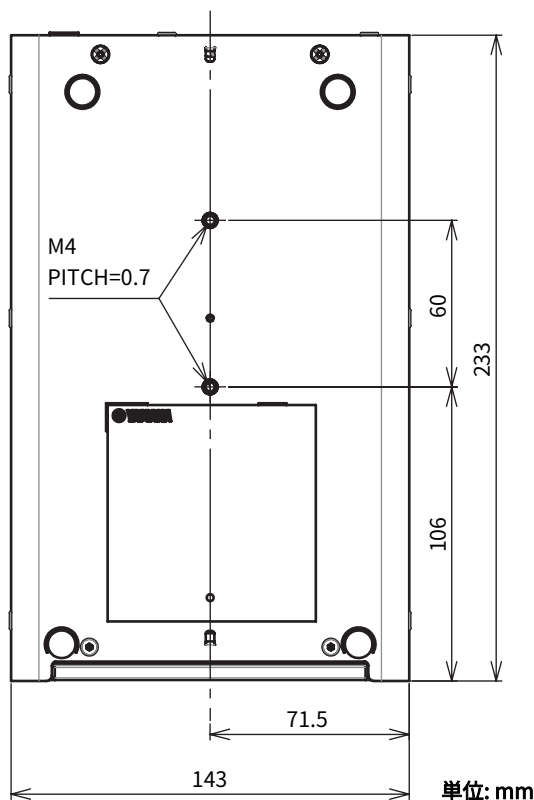
本製品を市販の固定具に取り付けたい

本製品は、底面のネジ穴を使って、市販の固定具(パネルやスタンドなど)に取り付けられます。固定具を取り付ける時は、下記の資料を参考にしてください。

ご注意

- ネジはゆるまないように十分に締め付けてください。

本体底面



取り付け例

A	本体内へのねじ込み深さ: 4~6 mm
B	ゴム脚、ねじの突起を避けるスペーサーの厚さ: 3 mm以上
C	取り付ける固定具の厚さ

仕様

一般仕様

端子

• [USB]端子	USB Type-C
• [5V DC IN]端子	USB Type-C
• [FOOT PEDAL]端子	TRS Phone

総合

• 電源電圧	5 V / 1.5 A
• 消費電力	7.5 W
• 寸法(スタンドを除く)	144 mm × 61 mm × 234 mm(幅×高さ×奥行)
• 質量	1.1 kg
• 動作温度	0 ~ 40°C
• 保存温度	-20 ~ 60°C

付属品

• USB 2.0 Type-C to Type-C ケーブル(1.5 m)	1
• スタンド	1
• CC1 スタートガイド	1
• CC1 セーフティガイド	1
• Cubase AI License Card	1

* 本書は、発行時点での最新仕様で説明しています。最新版は、ヤマハウェブサイトからダウンロードできます。

資料

Software License and Copyrights

The MIT License (MIT)

Permission is hereby granted, free of charge, to any person obtaining a copy of this software and associated documentation files (the "Software"), to deal in the Software without restriction, including without limitation the rights to use, copy, modify, merge, publish, distribute, sublicense, and/or sell copies of the Software, and to permit persons to whom the Software is furnished to do so, subject to the following conditions:

The above copyright notice and this permission notice shall be included in all copies or substantial portions of the Software.

THE SOFTWARE IS PROVIDED "AS IS", WITHOUT WARRANTY OF ANY KIND, EXPRESS OR IMPLIED, INCLUDING BUT NOT LIMITED TO THE WARRANTIES OF MERCHANTABILITY, FITNESS FOR A PARTICULAR PURPOSE AND NONINFRINGEMENT. IN NO EVENT SHALL THE AUTHORS OR COPYRIGHT HOLDERS BE LIABLE FOR ANY CLAIM, DAMAGES OR OTHER LIABILITY, WHETHER IN AN ACTION OF CONTRACT, TORT OR OTHERWISE, ARISING FROM, OUT OF OR IN CONNECTION WITH THE SOFTWARE OR THE USE OR OTHER DEALINGS IN THE SOFTWARE.

FreeRTOS Kernel V10.5.0

Copyright (C) 2021 Amazon.com, Inc. or its affiliates. All Rights Reserved.

<https://www.FreeRTOS.org>

<https://github.com/FreeRTOS>

Yamaha Global Site
<https://www.yamaha.com/>

Yamaha Downloads
<https://download.yamaha.com/>

© 2025 Yamaha Corporation

2026年4月 発行 AM-B0