



## パワードスピーカーシステム

### POWERED LOUDSPEAKER

---

**DXR 15** mk3

**DXR 12** mk3

**DXR 10** mk3

### POWERED SUBWOOFER

---

**DXS 18** mk3

**DXS 15** mk3

**DXS 12** mk3

## 資料

### 目次

機能ツリー .....	2
メッセージリスト .....	5
仕様 .....	7
寸法図 .....	9
ブロックダイアグラム .....	15

# 機能ツリー

機能	カテゴリー	パラメーター、表示内容	初期値	値の範囲	DXRmk3	DXSmk3
HOME	DEVICE NAME	デバイス名を表示	-	-	●	●
	ICON	・ パネルロック機能動作中	-	-	●	●
		・ Bluetooth Audio が接続中	-	-	●	●
		・ Bluetooth でアプリと接続中	-	-	●	●
	・ AUTO V/H POSITION 機能動作中	-	-	●	●	
	INPUT METER, PEAK INDICATOR	INPUT 端子のレベルメーターとピークインジケーターを表示	-	- 60 dB ~ 0 dB	●	●
	INPUT LEVEL	INPUT LEVEL の設定値の表示と変更	0 dB	-∞ ~ +10 dB	●	●
	AUTO MIC EQ INDICATOR	AUTO MIC EQ 機能が動作中	-	動作中にはマイクのアイコンを表示	●	●
	DUCKER INDICATOR	DUCKER がオンのときに緑色、効果がかかったときにオレンジ色	-	OFF: グレー、ON: 緑、動作中: オレンジ	●	●
	OUTPUT METER, PEAK INDICATOR	OUTPUT 端子のレベルメーターとピークインジケーターを表示	-	- 60 dB ~ 0 dB	●	●
	OUTPUT LEVEL	OUTPUT LEVEL の設定値の表示と変更	0 dB	-∞ ~ +10 dB	●	●
	MAIN METER	MAIN のレベルメーターを表示	-	- 60 dB ~ 0 dB	●	●
	MAIN LEVEL	MAIN のレベルの設定値の表示と変更	0 dB	-∞ ~ +10 dB	●	●
	MAIN MUTE	メインの MUTE がオンのときに表示	OFF	OFF, MUTED	●	●
	LIMIT INDICATOR	リミッターがかかったときに表示	-	通常: グレー、動作中: 赤	●	●
FBS INDICATOR	FBS がオンのときに緑色、効果がかかったときにオレンジ色	-	OFF: グレー、ON: 緑、動作中: オレンジ	●	●	
INFORMATION	本体に障害が生じたときに表示	-	PROTECT, THERMAL, ALERT	●	●	
PRESET NO., PRESET TITLE EDIT INDICATOR	プリセット番号とタイトルを表示 リコール後に設定を変更するとⓂを表示	0: INITIAL DATA	0: INITIAL DATA A ~ : ファクトリープリセット 1 ~ 8: ユーザープリセット	●	●	
INPUT	HPF (IN2)	HPF ON	OFF	OFF, ON	●	●
		FREQ	80 Hz	20 Hz ~ 800 Hz	●	●
		SLOPE	12 dB/Oct	6 dB/Oct, 12 dB/Oct	●	●
	4BAND EQ (IN2)	EQ ON	ON	OFF, ON	●	●
		BYPASS	OFF	OFF, ON	●	●
		FREQ	< バンドごと >	20 Hz ~ 20 kHz	●	●
		GAIN	0 dB	± 10.0 dB	●	●
		Q	10 ~ 0.7	1.0	●	●
		TYPE	< バンドごと >	PEQ, LO SHELF 6 dB, LO SHELF 12 dB, HI SHELF 6 dB, HI SHELF 12 dB, HPF, LPF	●	●
	AUTO MIC EQ	←	ON	OFF, ON	●	●
	FBS	ON (DYNAMIC)	OFF	OFF, ON	●	●
		Q (DYNAMIC)	NARROW	NARROW, WIDE	●	●
		ON (FIXED)	OFF	OFF, ON	●	●
		Q (FIXED)	NARROW	NARROW, WIDE	●	●
		DETECT	-	-	●	●
TARGET (IN1, IN2)		ON	OFF, ON	●	●	
DETECTED FBS POINTS (FIXED)		-	-	●	●	

機能	カテゴリー	パラメーター、表示内容	初期値	値の範囲	DXRmk3	DXSmk3	
MAIN	DUCKER	ON/OFF	OFF	OFF, ON	●		
		THRESHOLD, INDICATOR	- 38 dB	- 54 dB ~ 0 dB	●		
		RANGE	- 30 dB	- 60 dB ~ 0 dB	●		
		HOLD	1.02 sec	100 msec ~ 1.96 sec	●		
		RELEASE	1.34 sec	296 msec ~ 6.94 sec	●		
		TARGET (IN2, BT IN)	ON	OFF, ON	●		
		INPUT METER	-	- 60 dB ~ 0 dB	●		
		GR Meter	-	- 36 dB ~ 0 dB	●		
	X-OVER	ON (HPF)	OFF	OFF, ON	●		
		FREQ. (HPF)	50 Hz	50 Hz ~ 118 Hz	●		
		TYPE (HPF)	24 dB BUT	12 dB BUT, 12 dB L-R, 18 dB BUT, 24 dB BUT, 24 dB L-R, 36 dB BUT, 48 dB BUT, 48 dB L-R	●		
		ON (LPF)	ON	固定		●	
		FREQ. (LPF)	118 Hz	50 Hz ~ 118 Hz		●	
		TYPE (LPF)	24 dB BUT	12 dB BUT, 12 dB L-R, 18 dB BUT, 24 dB BUT, 24 dB L-R, 36 dB BUT, 48 dB BUT, 48 dB L-R		●	
		POLARITY	NORMAL	NORMAL, INVERTED		●	
		6 BAND EQ	EQ ON	ON	OFF, ON	●	●
			BYPASS	OFF	OFF, ON	●	●
			FREQ	< バンドごと >	20 Hz ~ 20 kHz	●	●
			GAIN	0 dB	± 10.0 dB	●	●
			Q	10 ~ 0.7	1.0	●	●
			TYPE	PEQ	PEQ, LO SHELF 6 dB, LO SHELF 12 dB, HI SHELF 6 dB, HI SHELF 12 dB, HPF, LPF	●	●
DELAY	ON/OFF	ON	OFF, ON	●	●		
	TIME	0 msec	0 ~ 300 msec	●	●		
	DISTANCE (METER)	0 meter	0 ~ 103.0 meter	●	●		
	DISTANCE (FEET)	0 feet	0 ~ 338.2 feet	●	●		
DSP MODE (D-MODE)	MODE	FOH/MAIN	OFF (NORMAL) , FOH/MAIN, MONITOR	●			
	AUTO V/H POSITION	OFF	OFF, ON	●			
D-XSUB	MODE	NORMAL	NORMAL, XTENDED LF		●		
CARDIOID	MODE	OMNI (FRONT)	OMNI (FRONT) , CARDIO-2 (REAR) , CARDIO-3 (REAR)		●		

機能	カテゴリー	パラメーター、表示内容	初期値	値の範囲	DXRmk3	DXSmk3
OUTPUT	POST EQ	←	OFF	OFF, ON	●	●
	X-OVER	ON (LPF)	OFF	OFF, ON	●	
		FREQ. (LPF)	50 Hz	50 Hz ~ 118 Hz	●	
		TYPE (LPF)	24 dB BUT	12 dB BUT, 12 dB L-R, 18 dB BUT, 24 dB BUT, 24 dB L-R, 36 dB BUT, 48 dB BUT, 48 dB L-R	●	
		ON (HPF)	OFF	OFF, ON		●
		FREQ. (HPF)	118 Hz	50 Hz ~ 118 Hz		●
		TYPE (HPF)	24 dB BUT	12 dB BUT, 12 dB L-R, 18 dB BUT, 24 dB BUT, 24 dB L-R, 36 dB BUT, 48 dB BUT, 48 dB L-R		●
	DELAY	ON/OFF	ON	OFF, ON	●	●
		TIME	0 msec	0 ~ 10.0 msec	●	●
		DISTANCE (METER)	0 meter	0 ~ 3.44 meter	●	●
DISTANCE (FEET)		0 feet	0 ~ 11.3 feet	●	●	
UTILITY	DEVICE INFORMATION	DEVICE NAME	-	-	●	●
		VERSION	-	-	●	●
		THERMAL (AMP)	-	-	●	●
	BLUETOOTH SETUP	DEVICE NAME	-	-	●	●
		ENABLE	ENABLE	DISABLE, ENABLE	●	●
		IDENTIFY	-	-	●	●
		PAIRING (AUDIO)	-	-	●	●
		SEARCH (AUDIO)	-	-	●	●
	LINK MODE	LINK MODE (DXRmk3)	MONO	MONO, STEREO	●	
		LINK MODE (DXSmk3)	MONO	MONO, STEREO (2.1) , STEREO (2.2)		●
	PANEL SETUP	BRIGHTNESS	6	1 ~ 10	●	●
		AUTO DIMMER TIME	30 min	10 sec, 30 sec, 1 min, 3 min, 30 min, NEVER	●	●
		DIMMER RATIO	25%	0%, 25%, 50%, 75%	●	●
		AUTO LOCK TIME	NEVER	10 sec, 30 sec, 1 min, 3 min, 30 min, NEVER	●	●
		LOCK MODE	PARTIAL	PARTIAL, ALL	●	●
		ENABLE UNLOCK PIN	OFF	OFF, ON	●	●
	INITIALIZE	UNLOCK PIN	-	-	●	●
		INITIALIZE	-	-	●	●
	LOG	LOG LIST	-	-	●	●
		DETAIL VIEW	-	-	●	●
	MANUAL	USER GUIDE	-	-	●	●
	MAINTENANCE	INITIALIZE	-	-	●	●
		RESET CURRENT MEMORY	-	-	●	●
SOUND CHECK		LEVEL	-∞ dB	-∞ ~ 0 dB	●	●
FIRMWARE VERSION		-	-	●	●	

# メッセージリスト

番号	表示メッセージ	症状	対策
0 ~ 9	SYSTEM ERROR	本製品が正常に起動していません。	製品が故障している可能性があります。修理ご相談センターにお問い合わせください。
10	AMP MUTED-DC OUTPUT	アンプ DC 出力を検出したため、シャットダウン処理を実行しました。	
11	LF OVER-TEMPERATURE LEVEL 1	アンプ (LF) が高温になったため、出力にリミッターをかけました。	出力レベルを下げて使用するか、熱が下がるまでしばらくお待ちください。また、リアパネルへの直射日光を避け、リアパネル周辺の風通しをよくしてください。
12	LF OVER-TEMPERATURE LEVEL 2		熱が下がるまでしばらくお待ちください。また、リアパネルへの直射日光を避け、リアパネル周辺の風通しをよくしてください。
13	LF OVER-TEMPERATURE LEVEL 3		
14	HF OVER-TEMPERATURE LEVEL 1	アンプ (HF) が高温になったため、出力にリミッターをかけました。	出力レベルを下げて使用するか、熱が下がるまでしばらくお待ちください。また、リアパネルへの直射日光を避け、リアパネル周辺の風通しをよくしてください。
15	HF OVER-TEMPERATURE LEVEL 2		熱が下がるまでしばらくお待ちください。また、リアパネルへの直射日光を避け、リアパネル周辺の風通しをよくしてください。
16	HF OVER-TEMPERATURE LEVEL 3		
17	AMP OUTPUT CURRENT LIMIT	アンプ出力の過大電流から回路を保護しています。	電源をいったんオフにして、6 秒以上間隔を空けてから電源をオンにしてください。問題が解決しない場合は、製品が故障している可能性があります。修理ご相談センターにお問い合わせください。
18	LF GAIN REDUCED	アンプ (LF) の温度が上昇したため、出力レベルを下げました。	熱が下がるまでしばらくお待ちください。熱が下がっても症状が改善しない場合は、製品が故障している可能性があります。修理ご相談センターにお問い合わせください。
19	HF GAIN REDUCED	アンプ (HF) の温度が上昇したため、出力レベルを下げました。	
20	LF AMP MUTED	アンプ (LF) の温度が上昇したため、出力をミュートしました。	
21	HF AMP MUTED	アンプ (HF) の温度が上昇したため、出力をミュートしました。	
22	AMP SHUT DOWN	アンプの温度が上昇したため、シャットダウン処理を実行しました。	
30	BLUETOOTH HARDWARE ERROR	Bluetooth が正常に動作していません。	電源をいったんオフにして、6 秒以上間隔を空けてから電源をオンにしてください。問題が解決しない場合は、製品が故障している可能性があります。修理ご相談センターにお問い合わせください。
31	POSITION SENSOR ERROR	角度が正常に検出できません。	
50	POWER ON	電源がオンになりました。	—
51	POWER OFF	電源がオフになりました。	—
52	MOMENTARY POWER INTERRUPTION DETECTED	電源の瞬断を検知しました。	安定した電源に接続してください。
53	DEVICE INITIALIZED	初期化しました。	—
54	TIME SYNCHRONIZED	コントロールアプリケーションと時刻を同期しました。	—
55	FIRMWARE UPDATED	ファームウェアをアップデートしました。	—
56	[*] : PRESET STORE	プリセットをストアしました (* : プリセット番号)。	—
57	[*] : PRESET RECALL	プリセットをリコールしました (* : プリセット番号)。	—
58	PANEL UNLOCKED	パネルのロックが解除されました。	—
59	PIN CODE CHANGED	PIN コードが変更されました。	—
60	INCORRECT PIN CODE	間違った PIN コードが入力されました。	—

番号	表示メッセージ	症状	対策
61	BLUETOOTH AUDIO CONNECTED	Bluetooth Audio が接続しました。	—
62	BLUETOOTH AUDIO DISCONNECTED	Bluetooth Audio が切断しました。	—
63	INCORRECT CONNECTION PASSWORD	コントロールアプリケーションの認証に失敗しました。	—
64	CONTROL APP CONNECTED	コントロールアプリケーションを接続しました。	—
65	CONTROL APP DISCONNECTED	コントロールアプリケーションを切断しました。	—
66	SWITCHED TO MONITOR MODE	本製品の横置きを検知して、DSP MODE を MONITOR に変更しました。	—
67	SWITCHED TO FOH/MAIN MODE	本製品の縦置きを検知して、DSP MODE を FOH/MAIN に変更しました。	—
68	SWITCHED TO MIC EQ SETTING	MIC/LINE スイッチの状態を検知して、IN2 の EQ 設定を MIC 用に変更しました。	—
69	SWITCHED TO LINE EQ SETTING	MIC/LINE スイッチの状態を検知して、IN2 の EQ 設定を LINE 用に変更しました。	—

# 仕様

主な仕様	DXR15mk3	DXR12mk3	DXR10mk3	DXS18mk3	DXS15mk3	DXS12mk3
形式	2WAY バイアンプバスレフ型パワードスピーカー			バンドパス型パワードサブウーファー		
再生周波数帯域 (-10 dB)	46 Hz ~ 20 kHz	50 Hz ~ 20 kHz	53 Hz ~ 20 kHz	32 Hz ~ 120 Hz	35 Hz ~ 140 Hz	38 Hz ~ 140 Hz
公称指向角度 (水平 × 垂直)	90° × 60°	90° × 60°	90° × 60°	-		
クロスオーバー周波数、タイプ	1.8 kHz	1.8 kHz	1.8 kHz	-		
	FIR-X tuning™ (リニアフェイズ FIR フィルター)			-		
最大出力音圧 (実測値ピーク、ピンクノイズ、1 m)	134 dB SPL	134 dB SPL	132 dB SPL	134 dB SPL *1	133 dB SPL *1	132 dB SPL *1
電源電圧	100 V ~ 120 V 50/60 Hz, 220 V ~ 240 V 50/60 Hz					
消費電力	35 W			40 W		
アイドリング時	120 W			130 W		
1/8 出力時						
寸法 (幅 × 高さ × 奥行き)	447 × 699 × 380 mm	366 × 600 × 350 mm	310 × 502 × 310 mm	563 × 683 × 721 mm	480 × 611 × 614 mm	400 × 567 × 570 mm
質量	21.0 kg	17.4 kg	14.5 kg	51.0 kg	37.0 kg	33.0 kg
フロアモニター角度	52°	52°	55°	-		

スピーカー部	DXR15mk3	DXR12mk3	DXR10mk3	DXS18mk3	DXS15mk3	DXS12mk3
トランスデューサー	15" コーン 3" ボイスコイル	12" コーン 2.5" ボイスコイル	10" コーン 2.5" ボイスコイル	18" コーン 4" ボイスコイル	15" コーン 3" ボイスコイル	12" コーン 3" ボイスコイル
	1.75" ダイアフラム 1" スロート コンプレッションドライバー			-		
材質、塗装、カラー	プラスチック、黒			プライウッド、ポリウレタ塗装、黒		
グリル	鉄製パンチンググリルつや消し黒粉体塗装、t=1.2 mm					
ハンドル	側面 × 2		上面 × 1		ウッド、側面 × 2	
ポールソケット	ø 35 mm × 2 (水平 0° と -7°)			ø 35 mm (深さ 80 mm)、M20 (深さ 25 mm)		
リギングポイント	上面 × 2、背面 × 1 (M10 × 18 mm アイボルト取り 付け用)、 底面 × 2、側面 × 2 (M8 × 25 mm UB- DXR15A 取り付け用)	上面 × 2、背面 × 1 (M10 × 18 mm アイボルト取り 付け用)、 底面 × 2、側面 × 2 (M8 × 25 mm UB- DXRDHR12A 取り付け用)	上面 × 2、背面 × 1 (M8 × 15 mm アイボルト取り 付け用)、 底面 × 2、側面 × 2 (M8 × 25 mm UB- DXRDHR10A 取り付け用)	-		

アンプ部		DXR15mk3	DXR12mk3	DXR10mk3	DXS18mk3	DXS15mk3	DXS12mk3
アンプ駆動方式		Class-D					
定格出力	PEAK	2,000 W (LF: 1,700 W, HF: 300 W)			2,500 W		
	RMS	1,000 W (LF: 850 W, HF: 150 W)			1,250 W		
冷却方式		空冷ファン、5段階スピード					
AD/DA		32 bit/96 kHz サンプリング					
ハイパスフィルター/ローパスフィルター		OFF、50 Hz ~ 118 Hz、12 dB ~ 48 dB/Oct					
ハイパスフィルタータイプ/ローパスフィルタータイプ		Butterworth, Linkwitz					
DSP モード		FOH/MAIN, MONITOR, OFF			NORMAL, XTENDED LF		
プロテクション	スピーカー	過電圧検知、積算電力プロテクション、DC 検知					
	アンプ	温度検知、過電流検知					
	電源	温度検知、過電圧検知、過電流検知					
コネクタ	入力	Input1: Combo × 1, Input2: Combo × 1					
	出力	Output1: XLR3-32 THRU, Output2: XLR3-32 THRU or DSP OUT			Output1: XLR3-32 THRU or DSP OUT, Output2: XLR3-32 THRU or DSP OUT		
	電源	IEC AC inlet × 1 (V-Lock)					
入力インピーダンス		INPUT1: 20 k Ω (balance) 10 k Ω (unbalance) , INPUT2: 6 k Ω (balance) 3 k Ω (unbalance)			INPUT1/INPUT2: 20 k Ω (balance) 10 k Ω (unbalance)		
入力感度 (レベル: 最大)		INPUT1: +0 dBu, INPUT2: LINE: +0 dBu, MIC: - 30 dBu			INPUT1/INPUT2: +0 dBu		
入力感度 (レベル: 中央)		INPUT1: +10 dBu, INPUT2: LINE: +10 dBu, MIC: - 20 dBu			INPUT1/INPUT2: +10 dBu		
最大入力レベル		INPUT1: +24 dBu, INPUT2: LINE: +24 dBu, MIC: - 6 dBu			INPUT1/INPUT2: +24 dBu		
コントロール		LEVEL × 2, LINE/MIC, THRU/DSP OUT, POWER			LEVEL × 2, THRU/DSP OUT, POWER		
インジケータ		POWER (緑)					
Bluetooth		対応プロファイル: A2DP 対応コーデック: AAC、SBC Bluetoothバージョン: 5.0 コンテンツ保護方式: SCMS-T 無線出力: Bluetooth Class1 送信周波数範囲: 2,402 MHz ~ 2,480 MHz					
温度範囲	使用時	Min 0° C ~ Max 40° C					
	保管時	Min - 20° C ~ Max 60° C					
電源コード	長さ	2,500 mm ± 50 mm					

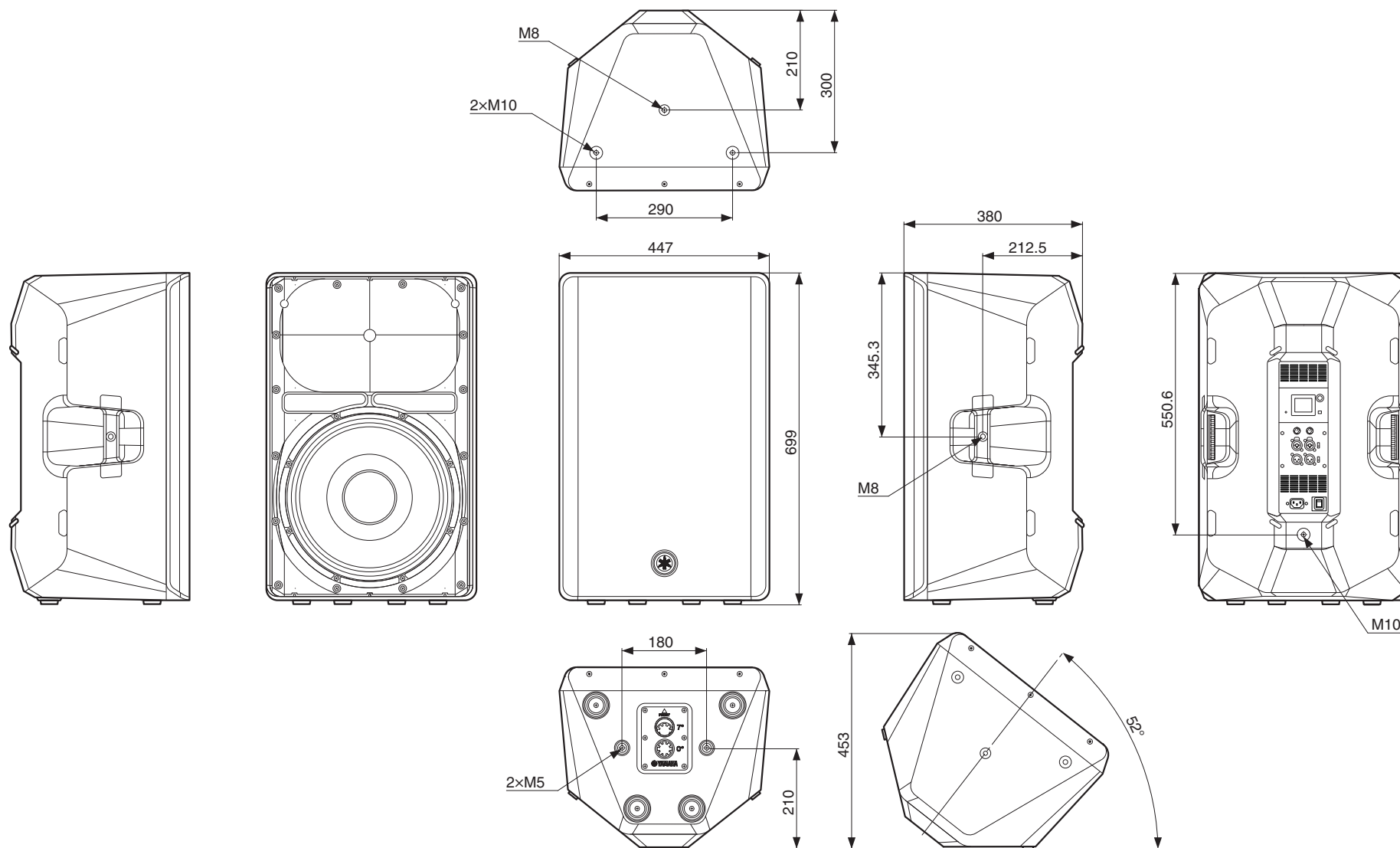
アクセサリ		DXR15mk3	DXR12mk3	DXR10mk3	DXS18mk3	DXS15mk3	DXS12mk3
同梱品		はじめにお読みください、電源コード × 1、2 芯 -3 芯変換アダプター × 1					
別売アクセサリ	スピーカーカバー	SPCVR-DXR153	SPCVR-DXR123	SPCVR-DXR103	SPCVR-DXS183	SPCVR-DXS153	SPCVR-DXS123
	U ブラケット	UB-DXR15A	UB-DXRDHR12A	UB-DXRDHR10A		—	
	キャスター		—			SPW-1	

\*1 Half-space (2 π)

\* 本書は、発行時点での最新仕様で説明しています。最新版は、ヤマハウェブサイトからダウンロードできます。

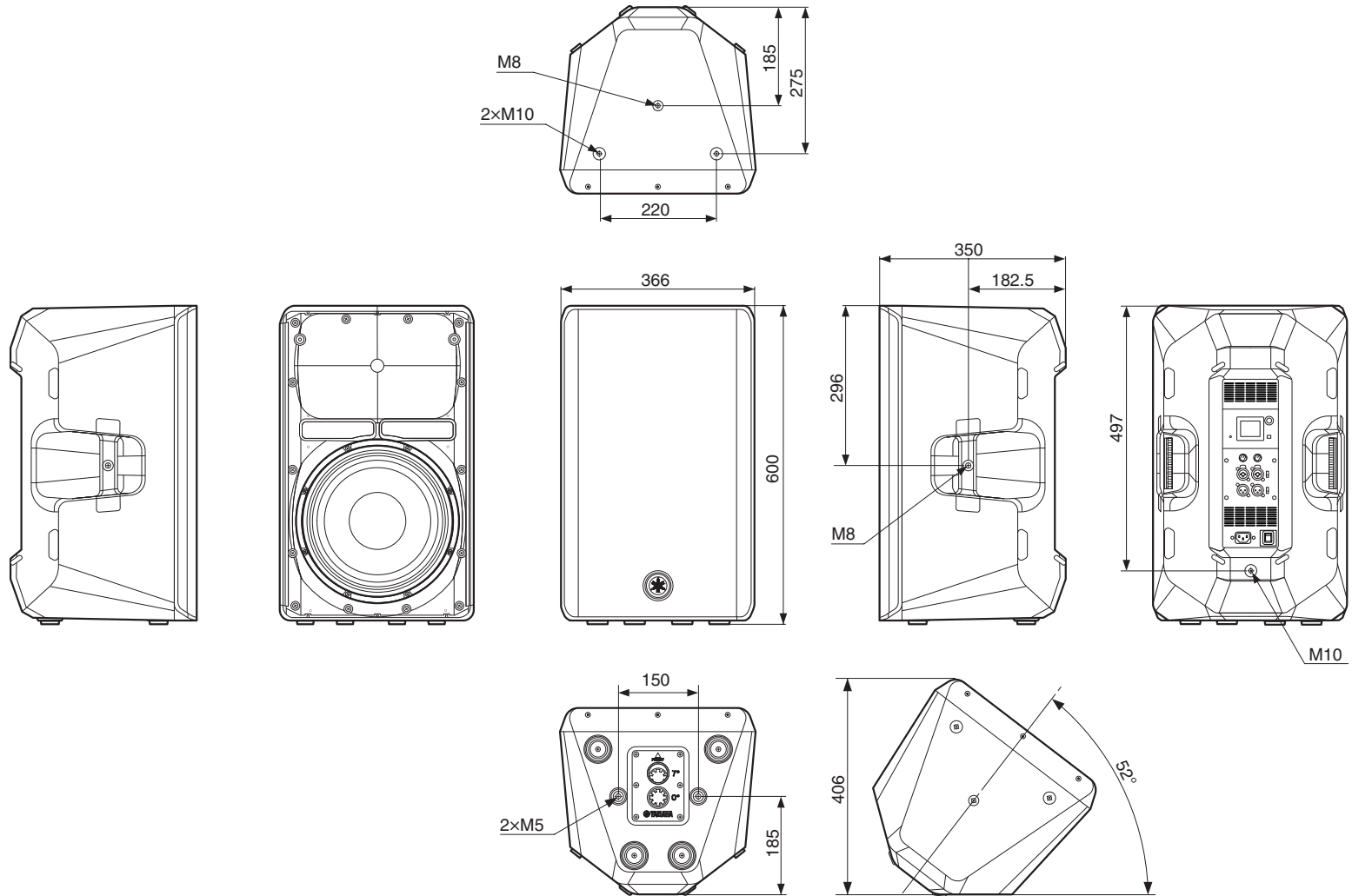
# 寸法図

## ■ DXR15mk3



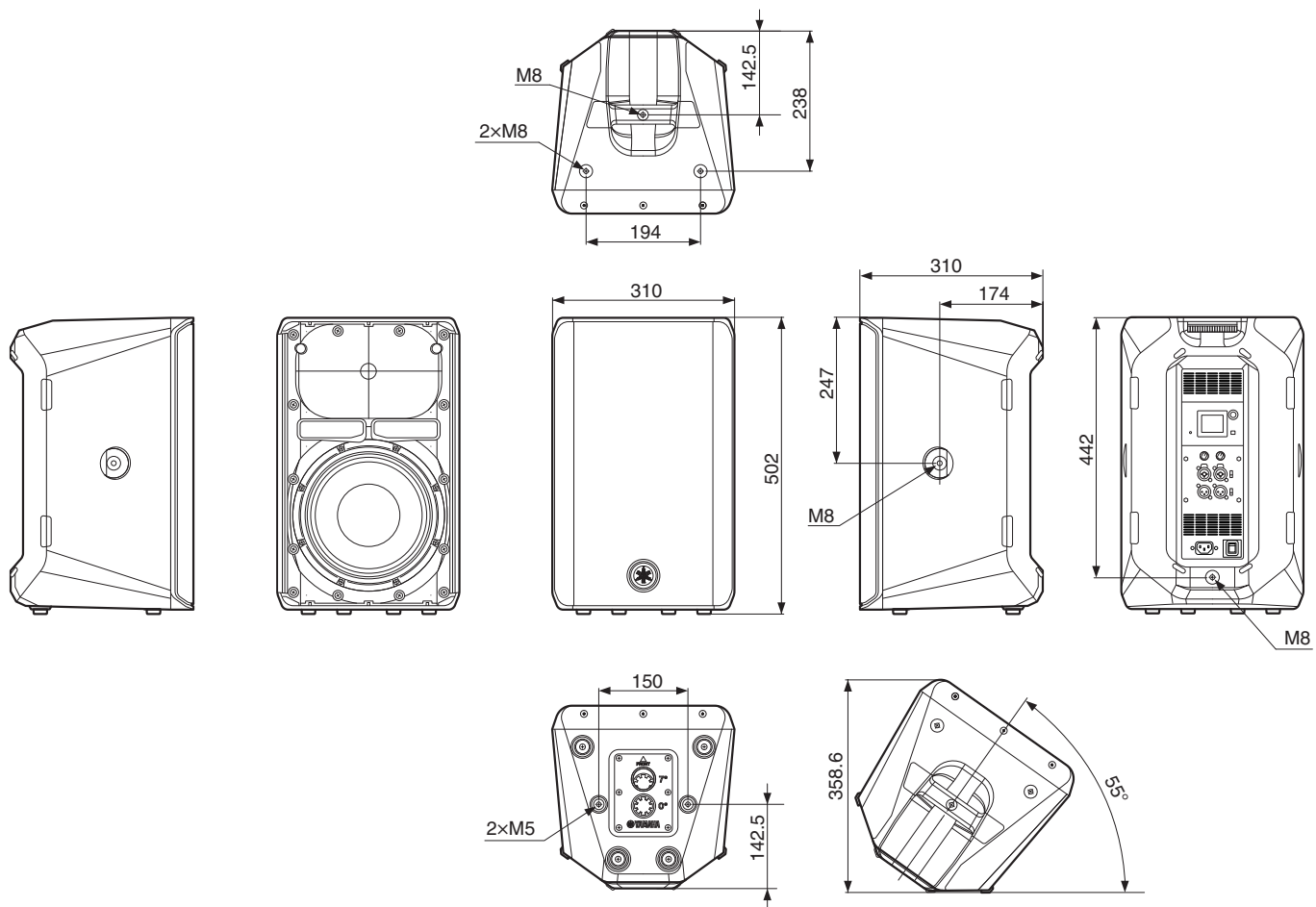
单位：mm

■ DXR12mk3



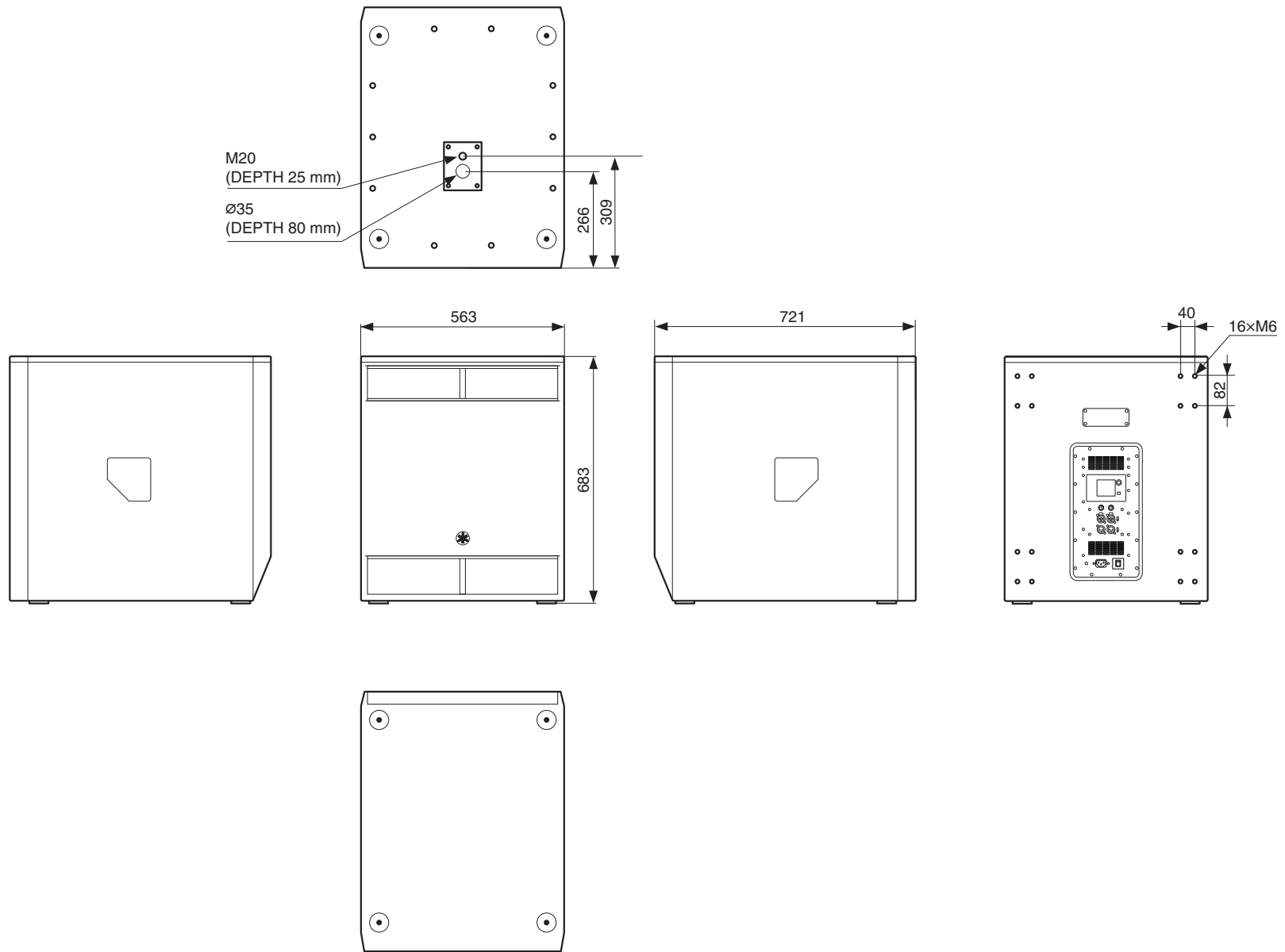
単位：mm

■ DXR10mk3



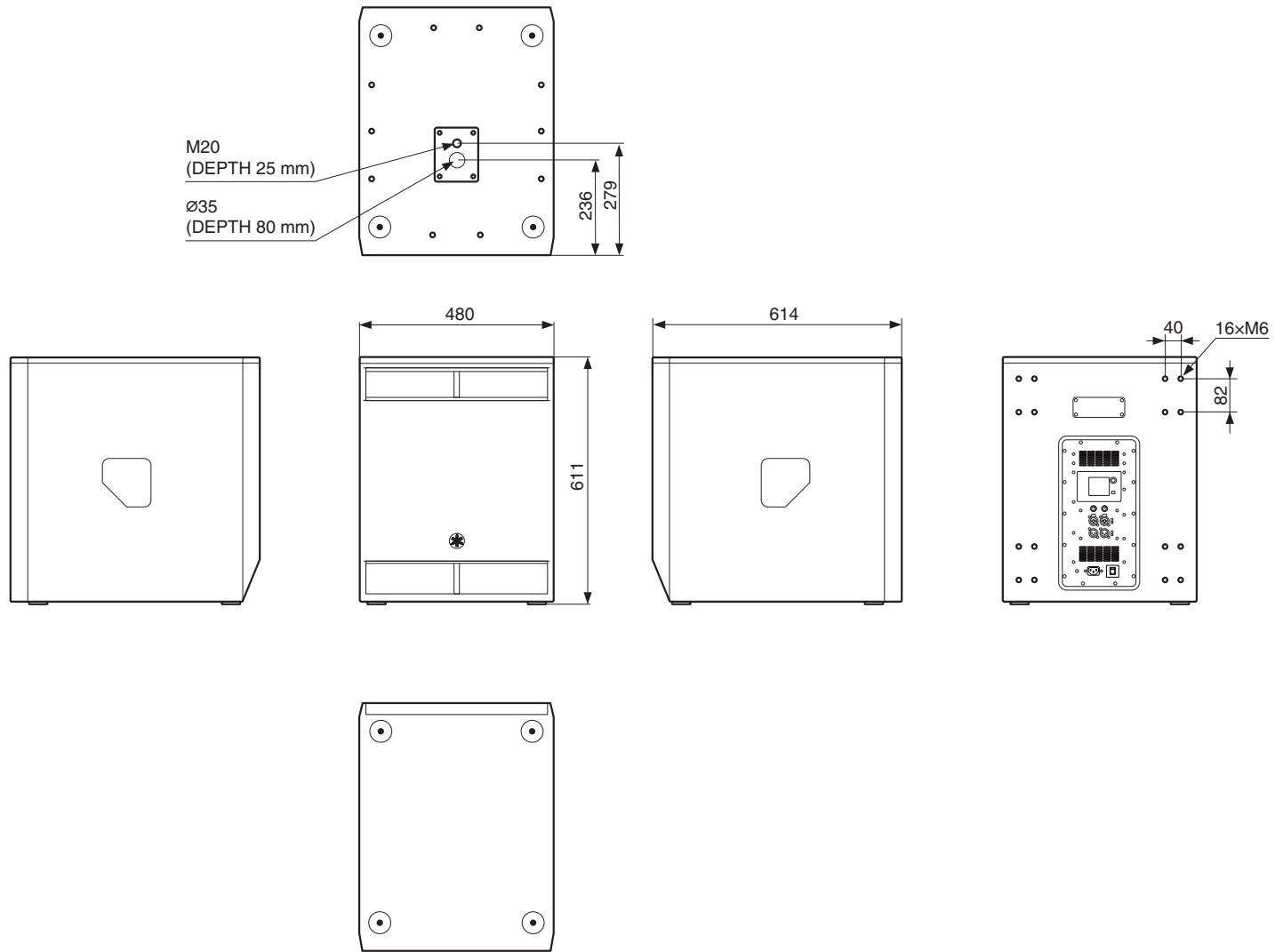
単位：mm

■ DXS18mk3



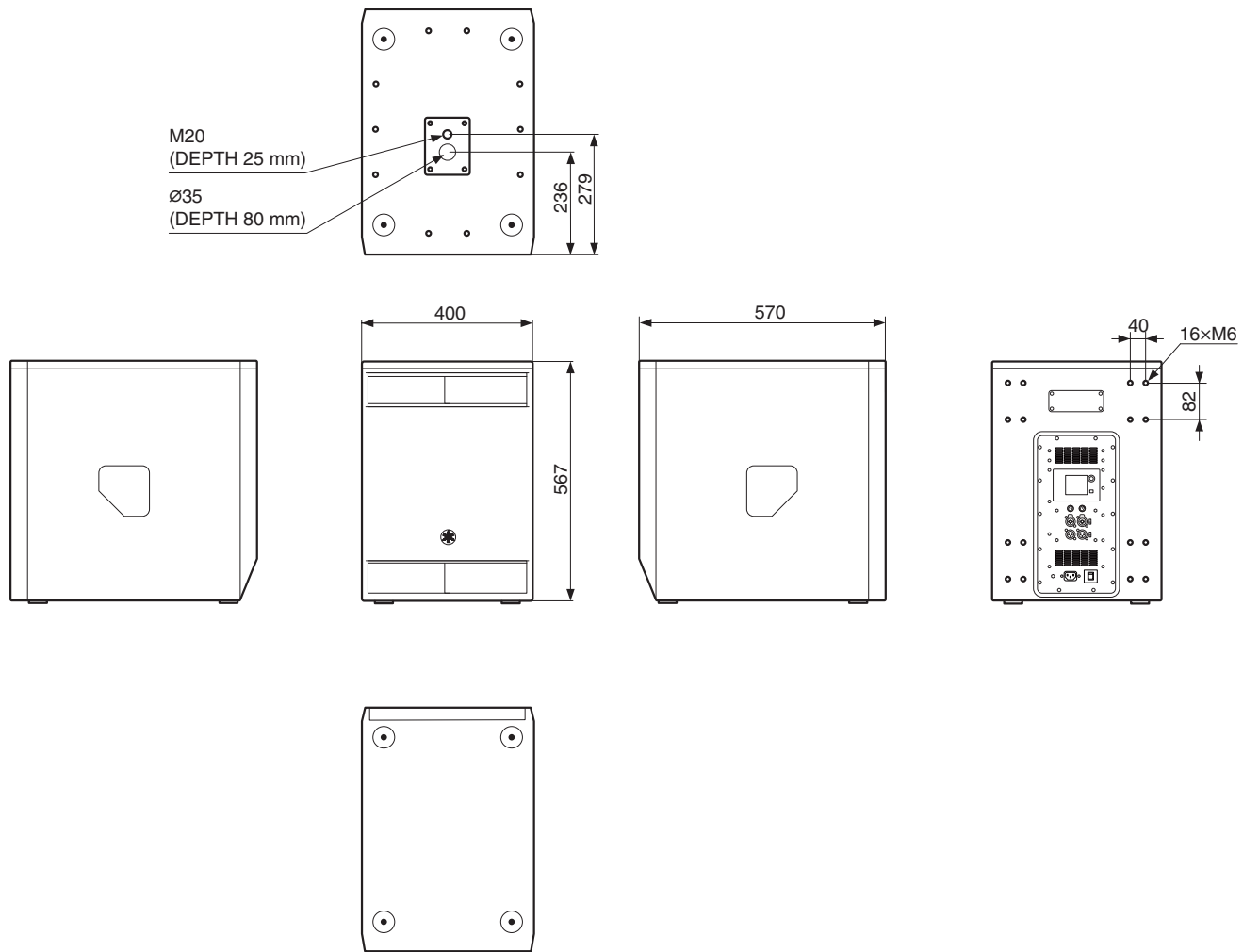
單位：mm

■ DXS15mk3



單位：mm

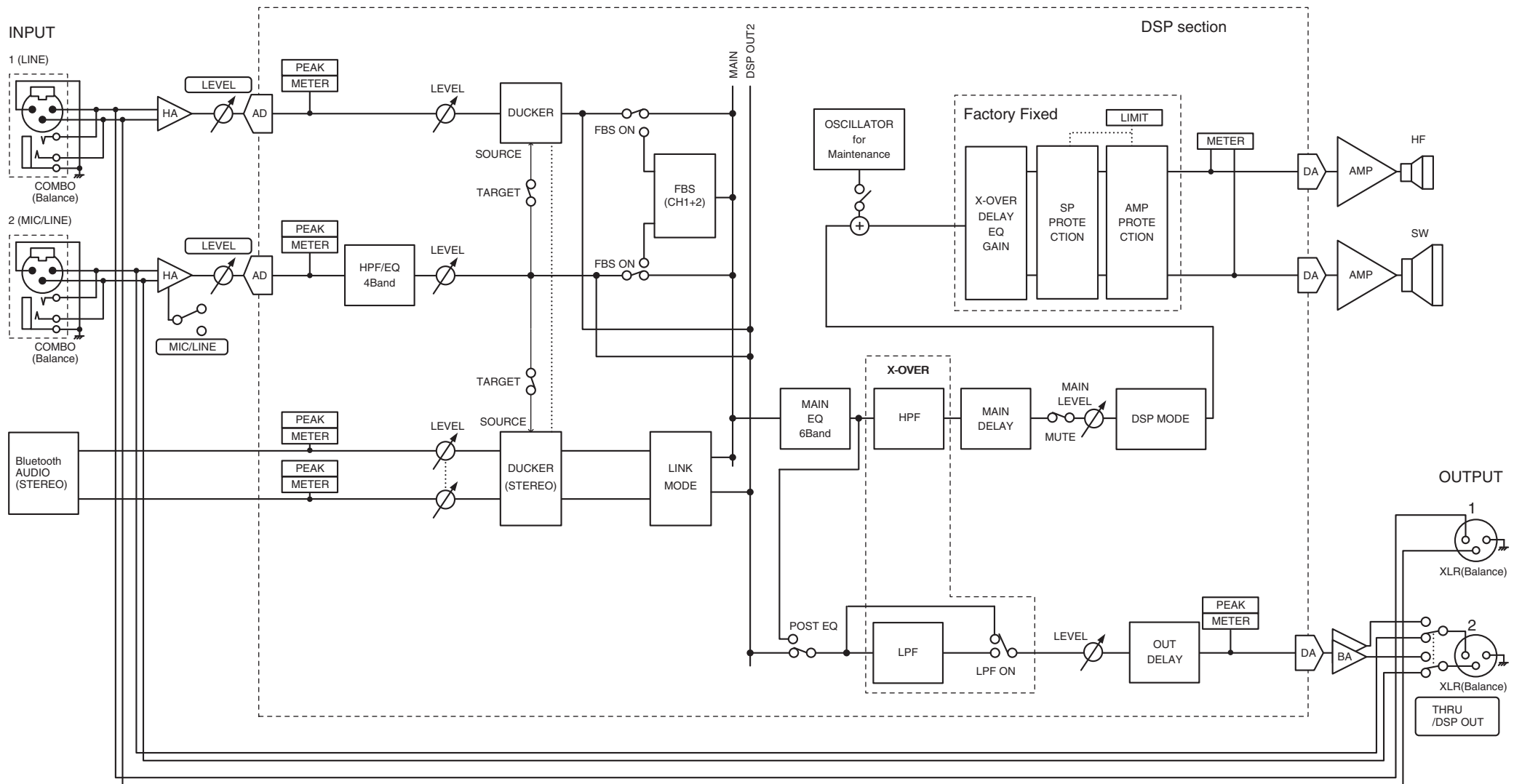
■ DXS12mk3



単位：mm

# ブロックダイアグラム

## ■ DXRmk3



■ DXSmk3

