

こちらにある

YAMAHA

Clavinova® CLP-50・55



EMI u
rdam LP (an
and America'
Aerambulator
d fire. Fela v
cene and ru
tes were bo
fosh and Mi
merican d'
y coming
1964, Fr
Murtala
York. Au
o check in, w
la said, asked him
ich Fela was unc
was at hor.
oints. Fe
who sun
Fela had
nd. Fela
in office
nts that
a disap
with his
detaine
of illegal
ays. On
ference
to leave
return.
ed him
flight. I
him as
e deci
e band.
g savo
i some
lienses
and I
began
se to
ting
e-
a

取扱説明書

ごあいさつ

このたびは、ヤマハクラビノーバをお買い上げいただきまして、ありがとうございました。
クラビノーバは、楽器づくりの経験豊かなヤマハが、その伝統に培われた感性と先進の
エレクトロニクス技術を結集して完成させた、画期的な鍵盤楽器です。

88鍵フルスケールの弾き応えあるピアノタッチ鍵盤、そして音色にはヤマハが新しく開発したAWM音源を採用。重厚感あふれる低音域からクリアな高音域まで1音1音磨き上げた珠玉のピアノサウンドです。その幅広いダイナミックレンジや繊細な表現力は、アコースティックピアノに迫る豊かな演奏感を実現します。さらに、デジタル楽器の統一規格、MIDI端子を装備。デジタルならではの、コンビネーションプレイまで楽しめます。

本書では、クラビノーバの魅力をいつまでもお楽しみいただけるよう、正しい取り扱いかたをご説明しています。ぜひご一読ください。

もくじ

	ページ
組み立てかた	1
各部の名称とそのはたらき	2
トランスポーターとピッチコントロールの使いかた	2
付属端子とオプション	3
仕様	3
MIDIの使いかた	4
MIDIインプリメンテーションチャート	5

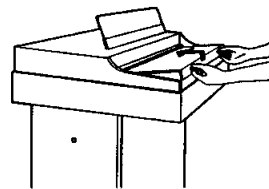
ご使用の前に

ながくお楽しみいただくために次の点にご注意ください。

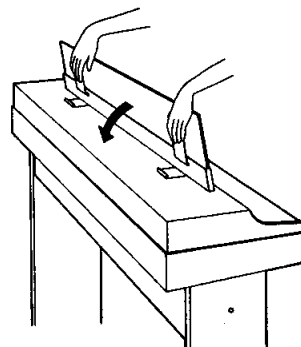
- クラビノーバの電源には、必ず家庭用AC100Vの電源コンセントをご使用ください。また、コンセントから抜くときは、コードをひっぱらずに必ずプラグを持って抜いてください。
長く使わない時や雷の鳴っている時はプラグを抜いてください。
- 直射日光が当たったり、暖房器具のそばなど極端に暑い場所に置くことはさけてください。本体の外側や内部に悪影響を与え、故障の原因となることがあります。
- 特に湿気が多い場所に置くことはさけてください。
- クラビノーバにはデジタル回路を多用しているため、ごく近くでラジオやテレビなどの電気機器を同時に使用すると、雑音や誤動作の原因になることがあります。他の電気機器から充分離してご使用ください。
- 過度な衝撃や無理な力を加えると、傷がついたり、故障の原因になることがあります。本体を倒したり、上に座ったりしないように注意してください。
- 本体のお手入れは、乾いた布でカラぶきをするか、よごれのひどい時は少し水で湿らせた布でふいてください。
アルコールやシンナー類は、絶対に使用しないでください。
また、塩ビ系のものを長時間置くと、くっつく場合があります。
- ホコリなどからの保護のために、ご使用後は付属のカバーをご利用ください。
- ご使用後は、必ずパワースイッチを切ってください。

スライド式キーカバーと譜面立てについて (CLP-55)

- 開ける時は、キーカバー手前のつまみを両手で持ち、一度持ち上げてから静かに押し込みます。また、閉める時も同様につまみを両手でしっかりと持って手前に引き出し、静かにおろします。



- キーカバーの上に重いものをのせたり、寄りかからないように注意してください。
- 譜面立ては、一度本体と垂直になるくらいまで起こすと自動的に立つようになっています。また、使用後は同じく、一度手前に起こし、裏側の金具を手ではずしてから静かに倒します。



組み立てかた

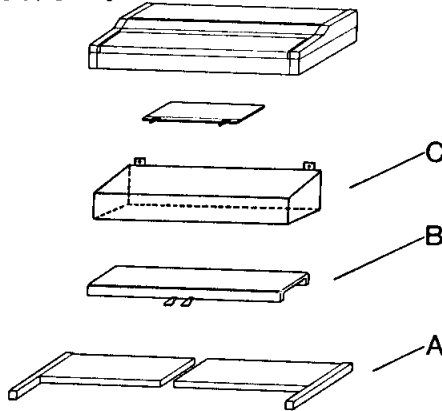
(図はCLP-50です)

クラビノーバは次の手順で組み立ててください。

また、お引越しの際など、梱包の必要があるときは、逆の手順で解体してください。

1. パーツがすべてそろっているか、確認してください。

- 本体鍵盤部……………1
- 側板(A)……………2
- ペダルボックス(B)……………1
- (保護カバー付コード)
- スピーカーユニット(C)……………1
- スピーカー・ネット……………1
- 譜面立て……………1

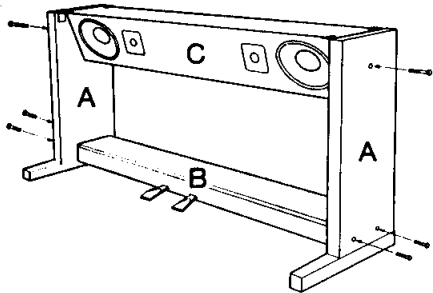


- ネジ(長)……………6
- ネジ(短)……………4
- ネジ(小)……………2

2. 側板(A)とペダルボックス(B)を4本のネジ(長)でしっかりと固定します。

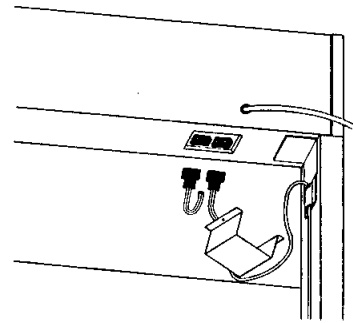
ペダルボックスのフットスイッチコードを側板にそって引出します。余ったコードはペダルボックスのコードストッパーで止めておきます。

3. スピーカーユニット(C)を側板(A)の間に2本のネジ(長)で取り付けます。その際、スピーカー・ネットははずしておいてください。

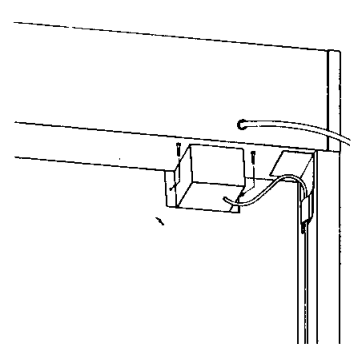


★ペダルボックス(B)の底部に安定のためのノブボルトがついています。床からの高さに合わせて調節してください。演奏中、ペダルを踏んだ時も安定し、よりペダルの効果をかけやすくなります。

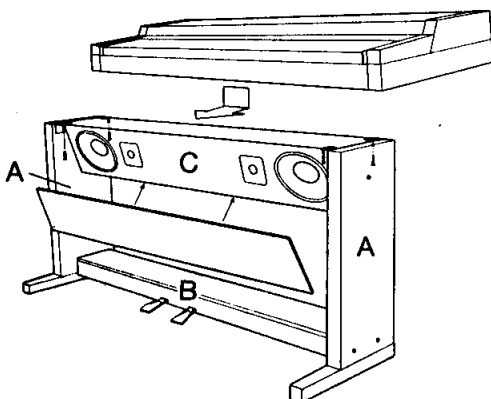
7. スピーカーユニット(C)からでているコネクターを本体鍵盤部の底にある左のソケットに接続。同じく、ペダルボックス(B)からでているコネクターを右のソケットに接続します。



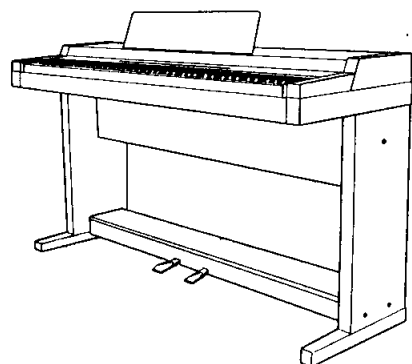
8. コネクターとソケットの接続部分に、保護カバーを2本のネジ(小)で取り付けます。



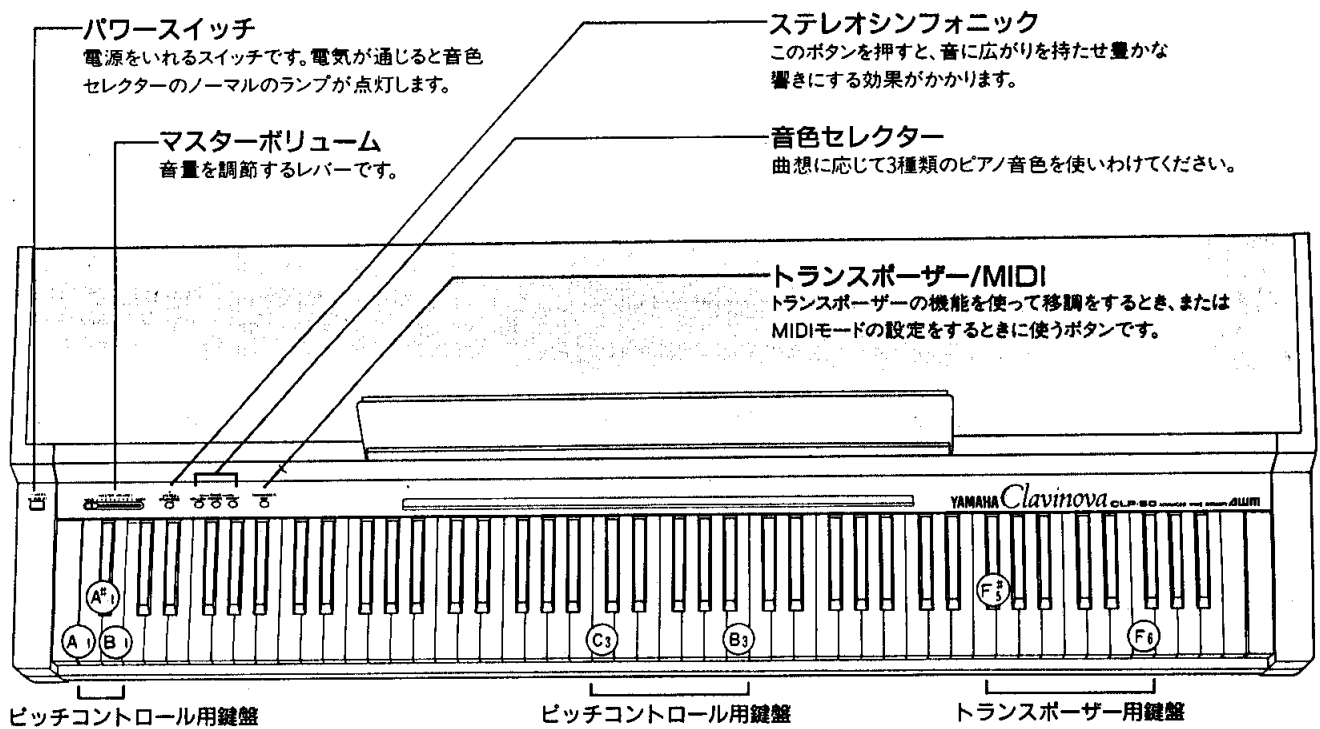
4. スピーカーユニット(C)の前面に、スピーカー・ネットを貼りつけます。
5. 本体鍵盤部を側板(A)の受金具のミゾにそって前方にスライドさせます。
6. 4本のネジ(短)で、しっかりと本体鍵盤部とスタンドを固定します。



9. CLP-50の譜面立ては、楽器の上にある2つの穴に、その両端を差し込んでください。



各部の名称とそのはたらき (図はCLP-50です)



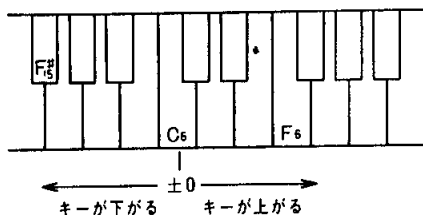
トランスポーターとピッチコントロールの使いかた

●トランスポーター

歌の伴奏をするときに歌う人の声の高さにキーを合わせたり、難しい曲をやさしいハ調に移調して、演奏するときに便利です。上下にそれぞれ半オクターブまで変えることができます。



●トランスポーター用鍵盤



トランスポーター/MIDIのボタンを押したまま、上の図で示したトランスポーター用鍵盤ファ# (F#5)～ファ (F6)のいずれかひとつを押さえれば、そのキーに移調されます。

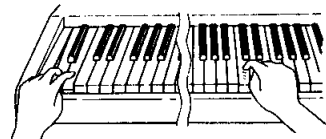
★パワースイッチを切るともとに戻ります。(A₃=440Hz)

●ピッチコントロール

他の楽器とアンサンブルを楽しむときなど、微妙な音程の調節を鍵盤ですることができます。

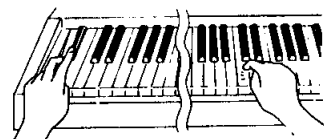
1. ピッチを上げるとき

上の図で示した左はじのラとシの白鍵2音(A₁・B₁)を同時に押したまま、中央のド～シ(C₃～B₃)の鍵盤のいずれか1音を押します。1回押すごとに音が鳴り、ピッチが上がっていきます。(最初の13回までは1回押すごとに約1.6セントずつ、次の3回は約3.24セントずつ、その次の2回は約4.8セントずつピッチが上がり、トータルで約40セントまで上げることができます。)



2. ピッチを下げるとき

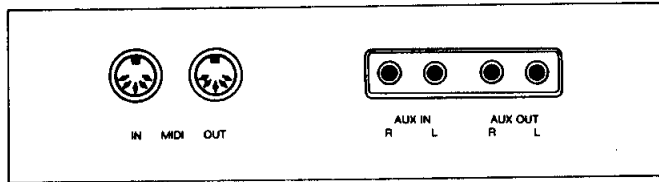
左はじのラとラ#の白鍵と黒鍵(A₁・A#₁)を同時に押したまま、中央のド～シ(C₃～B₃)の鍵盤のいずれか1音を押します。1回押すごとに音が鳴り、ピッチが下がっていきます。(1回押すごとに約1.6セントずつ、トータルで約20セントまでピッチを下げるすることができます。)



★パワースイッチを切るともとに戻ります。(A₃=440Hz)

付属端子とオプション

本体背面には図のような付属端子がついています。これらを活用すれば楽しさがいっそう広がります。(HEADPHONES端子は左前にあります。)



①HEADPHONES端子

ヘッドホンを接続する端子です。ヘッドホンを使えば本体のスピーカーから音がでませんので、夜間でも落ち着いて演奏をお楽しみいただけます。また、ステレオ、モノラルどちらのタイプのヘッドホンでも使えます。

②AUX. OUT端子(L, R)

ご家庭のオーディオなどに接続してより迫力のあるサウンドで演奏をお楽しみください。この端子とオーディオなどのAUX. IN端子を接続します。また、演奏を録音したい時などにも便利です。

③AUX. IN端子(L, R)

シンセサイザーやリズムマシンを接続してクラビノーバ本体のスピーカーから、音を出すための端子です。音量は接続した楽器などのボリュームで調節してください。

④MIDI端子(IN-OUT)

コンピューターやシンセサイザーに接続して情報交換するための端子です。(4ページ参照)

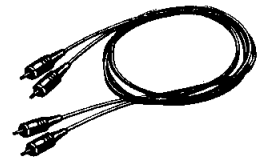
オプション(別売付属品)

ヘッドホン(YHD-3) ¥5,500



CLP-50用キーカバー(KC-8) ¥4,000

オーディオ接続コード(PSC-3) ¥1,000



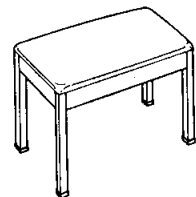
MIDIケーブル(MIDI-15/15m) ¥3,800

(MIDI-03/ 3m) ¥1,400



CLP-50用イス(BC-5) ¥7,500

(ブラックローズウッド仕上げ・黒レザー貼り)
寸法=59.7(W)×29.7(D)×90.0(H)cm
重量=6.5kg



仕様

- 鍵盤 88鍵(A₁-C₇)イニシャルタッチ付
- 音色 ピアノ(メロウ/ノーマル/ブライト)
- 効果 ステレオシンフォニック
ダンパーペダル
ソフトペダル
- コントロール パワースイッチ
マスターボリューム
トランスポーザー/MIDI
ピッチコントロール機能
- 付属端子 HEADPHONES
AUX. OUT L-R
AUX. IN L-R
MIDI IN-OUT
- メインアンプ 20W×2

- スピーカー 18cm(ウーファ)×2 6Ω
2.5cm(ツイーター)×2 6Ω
- 定格電源 AC100V 50/60Hz
- 消費電力 55W
- 外装・寸法・重量
CLP-50 ブラックローズウッド仕上げ
137.6(W)×46.8(D)×78.5(H)cm・60kg
トップカバー付属
CLP-55 アトランタウォルナット木目柄仕上げ
138.4(W)×48.3(D)×83.7(H)cm・67kg
専用イス付属
(アトランタウォルナット木目柄仕上げ・濃茶レザー貼り)
寸法=59.7(W)×29.7(D)×90.0(H)cm・重量=6.5kg

MIDIの使いかた

クラビノーバには先進のエレクトロニクス楽器ならではの楽しみ方ができる、MIDI端子がついています。他のキーボードと接続してひとりでアンサンブルをしたり、パソコンとつないでクラビノーバに自動演奏させるなど、より多彩な音楽表現をすることができます。

MIDIとは…?

MIDIは「ミディ」と読み、Musical Instrument Digital Interface (ミュージカル・インストゥルメント・デジタル・インターフェイス)の略。日本語にすると「楽器間デジタル通信」ということになります。簡単にいうと、電子楽器と電子楽器がうまくコミュニケーションをとりあい、その情

報(つまり音程とか音をのばす長さなど)を互いに交換するためのもの。そして、このMIDIは世界の電子楽器の統一規格。どのメーカーの製品でも、MIDIがついていれば情報交換をすることができるのです。

MIDI仕様

■クラビノーバのMIDIでできること

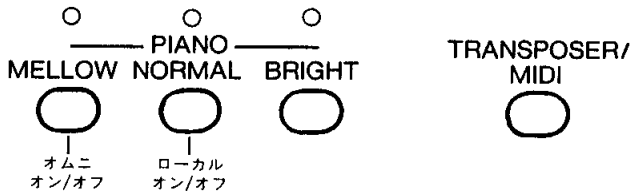
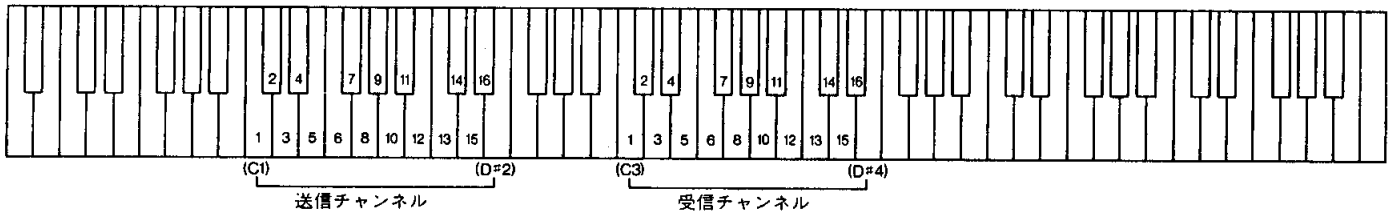
- 鍵盤押鍵情報の送信、受信
- ソフトペダル、ダンパーペダルのコントロールの送信、受信

■電源ON時の状態

- 送信チャンネルは1に設定されています。
- 受信チャンネルは1に設定されていますが、どのチャンネルからの送信も受信します。(OMNI ONの状態)
- ローカルはオン。

MIDIモード設定

トランスポザー/MIDIのボタンを押すと、音色セクターのボタンや鍵盤が下の図のような役割をするようになります。



A. 送・受信チャンネルの設定

MIDIでは必要な情報だけを送・受信できるように、各情報にはチャンネルナンバーが設定されています。このチャンネルとは、テレビのチャンネルのようなもの。いろいろな放送局がそれぞれ決められたチャンネルで同時に放送しているものの中から、見たい番組をひとつ選んでその局のチャンネルに合わせるのと同じです。MIDIには1~16チャンネルまで使用でき、次の操作によって、チャンネルをセットします。

操作

- トランスポザー/MIDIのボタンを押したまま、上の図に示した送信チャンネルの鍵盤をひとつ押えれば、送信チャンネルがそのナンバーにセットされます。
- 同じようにトランスポザー/MIDIのボタンを押したまま、受信チャンネルの鍵盤をひとつ押えて、受信チャンネルナンバーもセットできます。
- ★電源ON時はオムニ・オンのため、受信チャンネルをセットしてもすべての情報を受信します。

B. 必要な情報だけを受信するには(オムニ・オン/オフの切り換え)

オムニ・オン/オフというのは、受信した時にその情報のチャンネル指定に従うか(オムニ・オフ)、無視するか(オムニ・オン)の設定です。電源ON時はオムニ・オン、つまり何チャンネルかの指定に関係なく送られてきた情報をすべて受け取ります。そこで必要な情報だけを受信するには、A.の受信チャンネルの設定をするのと同じように、オムニ・オフのモードにします。

操作

- トランスポザー/MIDIのボタンを押しながら、メロウのボタンをON。ランプが点灯すればオムニ・オフ、もう1度押せばランプが消え、オムニ・オンに戻ります。

C. 本体から音をださずに押鍵情報を送信するには(ローカルオン/オフの切り換え)

ローカル・オフのモードにすると、鍵盤を押しても演奏しているクラビノーバ本体からは音がでなくなり、MIDI情報を受信している他のキーボードのみから音がでます。また、他の楽器から送られたMIDI情報(押鍵)を受信した時は音が鳴ります。

操作

- トランスポザー/MIDIのボタンを押しながら、ノーマルのボタンをON。ランプが点灯すればローカル・オフ、もう1度押せばランプが消え、ローカル・オンに戻ります。

Clavinova CLP-50・55

MIDIインプリメンテーションチャート

Date:1985.09.08
Version:1.0

ファンクション…	送	信	受	信	備	考
ベーシック チャンネル	電源ON時 設定可能	1チャンネル ○	1チャンネル ○			
モード	電源ON時 メッセージ 代用	モード 3 × *****	モード 1 オムニ, モノ/ポリ ×			
ノート ナンバー	音 域	21~108 *****	21~108 21~108			
ベロシティ	ノート・オン ノート・オフ	○ 90H, V=1~127 × 90H, V=0	○ V=1~127 ×			
アフター タッチ	キー別 チャンネル別	× ×	× ×			
ピッチ・ベンダー		×	×			
コントロール チェンジ	64 67	○ ○	○ ○		ダンパーペダル ソフトペダル	
プログラム チェンジ	設定可能範囲	× *****	× *****			
エクスクルーシブ		×	○			
コモン	ソング・ポジション ソング・セレクト チューン	× × ×	× × ×			
リアル タイム	クロック コマンド	× ×	× ×			
その他	ローカル ON/OFF オール・ノート・オフ アクティブ・センシング リセット	× × ○ ×	○ ○ ○ ○		リセット時 オムニ・オン ポリモード ローカルオン オールノートオフ	
備 考						

アフターサービスと保証

サービスのご依頼は、お買い上げ店へ直接お申し付けください。

■本機の保証は、保証書によりご購入日から満1年です。尚、現金、クレジットなどによる保証の区別はいたしません。(日本国内のみ有効)

■保証期間の1年を過ぎても有償にて責任をもってサービスを実施いたします。尚、補修用性能部品の保有期間は製造打切り後最低8年となっております。また、保証期間中の修理などアフターサービスについてご不明の場合は、お買い上げ店か右記、お近くのサービス網宛お問い合わせください。

■お買い上げ店による修理調整

故障の場合は、直接お買い上げ店にご連絡ください。責任を持って修理調整をいたします。

■サービスを依頼される前に

ご使用中に“故障ではないか”と思われましたら、まず本書をいま一度お読み頂き、お確かめください。(ご依頼をお受けして点検いたしますと故障でない場合でも点検代を申し受けますのでご注意ください。)

■サービスのご依頼

サービスをご依頼なさるときは、お名前、ご住所、電話番号をハッキリお知らせください。またお勤めで林間ご不在の方は、お勤め先の電話番号、もしくは連絡方法をお知らせください。(楽器の具合をもう少し詳しくおたずねしたいときや、万一やむをえぬ事情によって、お約束を変更しなければならないときにお客さまにご迷惑をおかけしないてすみます。)

YAMAHA電気音響製品サービス拠点

(修理受付および修理品お預り窓口)

東京電音サービスセンター	〒211 川崎市中原区木月1184 TEL. 044-434-3100
新潟電音サービスステーション	〒950 新潟市万代1-4-8 シルバーポールビル2F TEL. 0252-43-4321
大阪電音サービスセンター	〒565 吹田市新芦屋下1-16 千里丘センター内 TEL. 06-877-5262
四国電音サービスステーション	〒760 高松市丸龜町8-7 日本楽器高松店内 TEL. 0878-51-7777, 22-3045
名古屋電音サービスセンター	〒454 名古屋市中川区玉川町2-1-2 日本楽器名古屋流通センター TEL. 052-652-2230
九州電音サービスセンター	〒812 福岡市博多区博多駅前2-11-4 TEL. 092-472-2134
北海道電音サービスセンター	〒065 札幌市東区本町1条9-3 TEL. 011-781-3621
仙台電音サービスセンター	〒983 仙台市卸町5-7 仙台卸商共同配送センター3F TEL. 0222-36-0249
広島電音サービスセンター	〒731-01 広島市安佐南区西原2丁目27-39 TEL. 082-874-3787
浜松電音サービスセンター	〒435 浜松市上西町911 TEL. 0534-65-6711
(本社) 電音サービス部	〒435 浜松市上西町911 TEL. 0534-65-1158

*住所及び電話番号は変更になる場合があります。



本社 / 〒430 浜松市中沢町10-1

TEL. 0534(60)3275

東京支店 / 〒104 東京都中央区銀座7-9-18/パールビル

TEL. 03(572)3111

大阪支店 / 〒542 大阪市南区南船場3-12-9/心斎橋プラザビル東館

TEL. 06(252)7491

名古屋支店 / 〒460 名古屋市中区錦1-18-28

TEL. 052(201)5145

九州支店 / 〒812 福岡市博多区博多駅前2-11-4

TEL. 092(472)2152

北海道支店 / 〒064 札幌市中央区南十条西1-4/ヤマハセンター

TEL. 011(512)6113

仙台支店 / 〒980 仙台市大町2-2-10/住友生命仙台青葉通ビル

TEL. 0222(22)6141

広島支店 / 〒730 広島市中区紙屋町1-1-18

TEL. 082(244)3744