

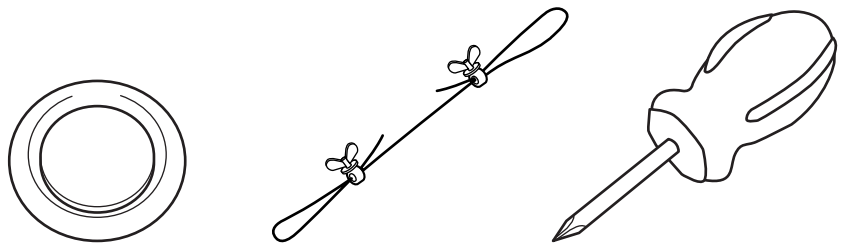
YLC-SP1 AVボード

取付説明書

付属品一覧



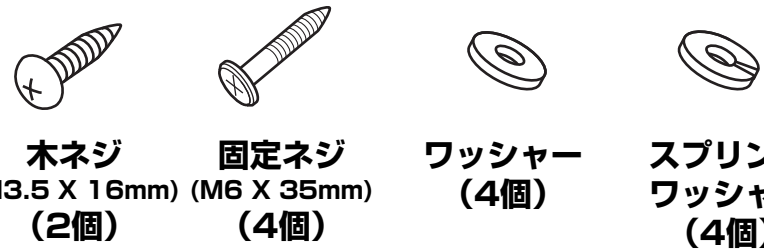
ガラス板 (1枚)



キャスター受け皿 (2個)

ワイヤー (2本)
ワイヤー長さ可変範囲:
約400~850mm

プラスドライバー (1個)



木ネジ (M3.5 X 16mm) (2個)

固定ネジ (M6 X 35mm) (4個)

ワッシャー (4個)

スプリングワッシャー (4個)



取り扱い上のご注意

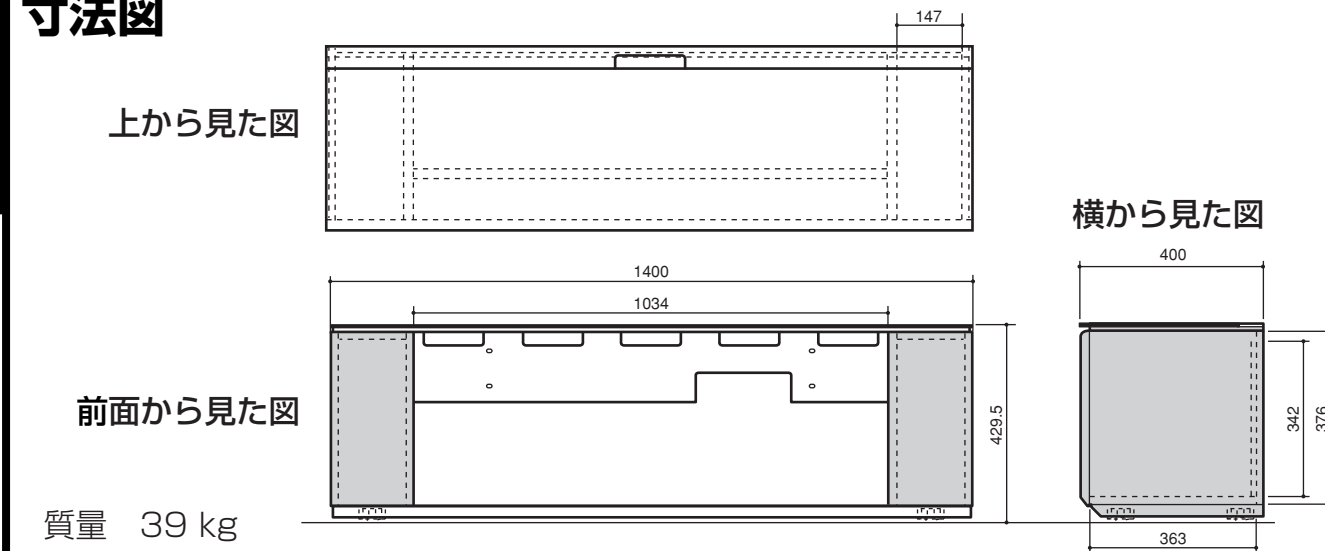
1. 直射日光のあたる場所や温度が異常に高くなる場所 (暖房機のおそばなど) には設置しないでください。変色したり変形することがあります。
2. ラベルやセロテープなどを貼らないでください。はがす際に外装をいためる場合があります。
3. ガラスは強化ガラスを使用していますが、とがったものを落としたりぶつかけたりすると割れることがありますのでご注意ください。
4. 本ラックは必ず堅い水平な床に設置してください。
5. 本ラックをたおしたり起こす作業は、必ず2人で行ってください。
6. 衝撃をあたえたり振動させたりしないでください。ラックが壊れたりテレビが落下する原因となります。
7. 長い間同じ場所に設置していると、キャスター受け皿により床が変色したり、傷がつくことがあります。

お手入れのしかた

- ・日ごろのお手入れは乾いた布でふいてください。ひどい汚れをとる際は、中性洗剤を水で薄めたものでふいて汚れを落としてから、乾いた布でふいてください。
- ・ベンジンやシンナーは使用しないでください。外装をいためる場合があります。

本製品をお買い上げいただき、ありがとうございます。本製品はYSP-1およびYSP-1000専用のAVボードです。YSP本体を取り付ける際は、必ず本書をよくお読みください。

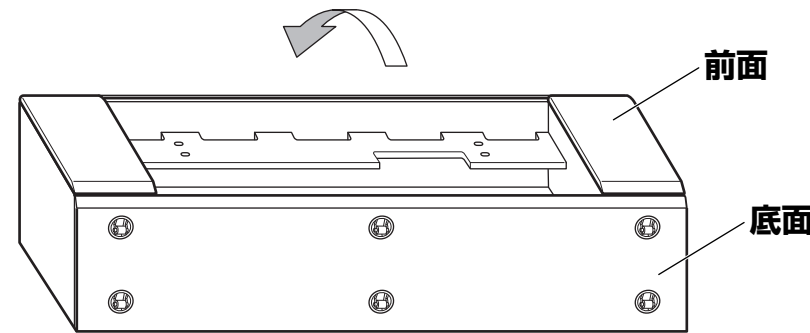
寸法図



質量 39 kg

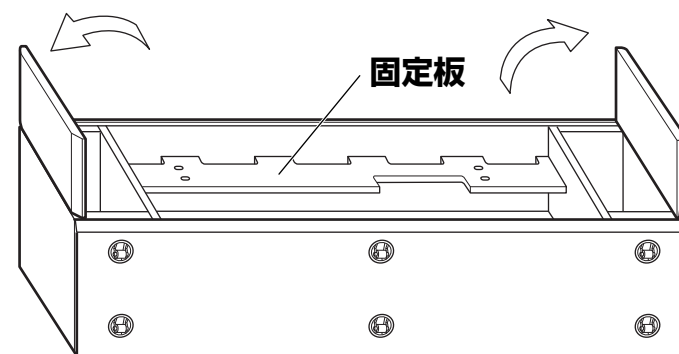
1 背面が下になるようにラックをたおす

ラックをたおす際には、けがをしたりラックにキズがつかないように、十分ご注意ください。



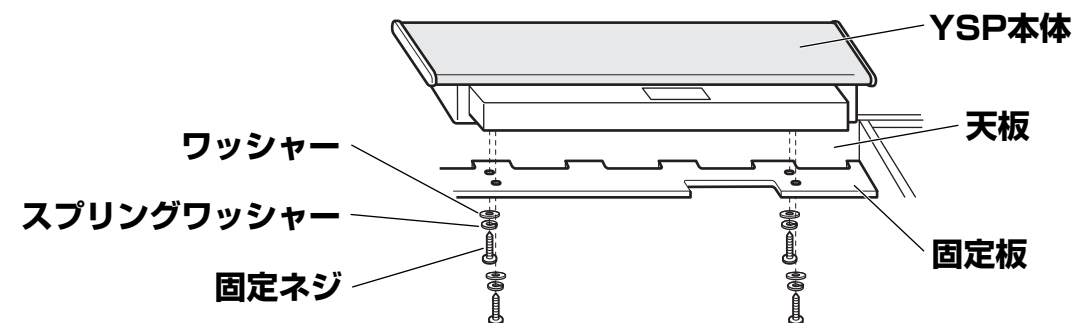
2 両側の扉を開ける

YSP本体を設置する際に扉にキズが付くのを防ぎます。



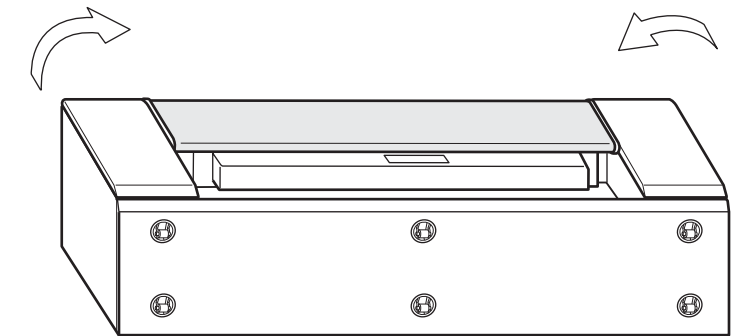
3 YSP本体を仮止めする

YSP本体を固定板にのせたら、YSP本体の上面をラックの天板にぴったり当てながら固定板の長穴とYSP本体のネジ穴を合わせます。付属の固定ネジを指で回して軽く締め込み、取付位置を調節したら、付属のプラスドライバーで仮止めをします。



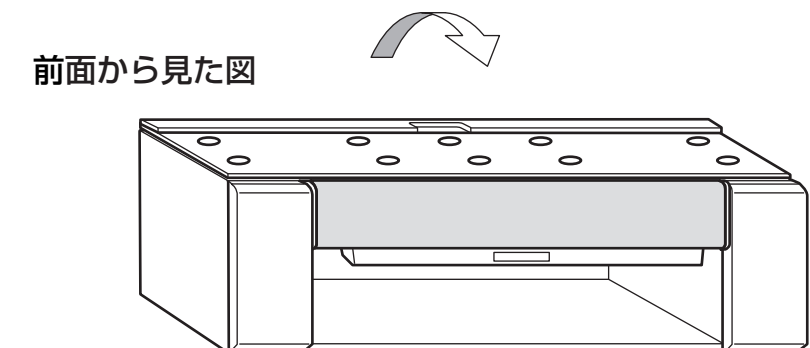
4 両側の扉を閉める

YSP本体と扉が当たらないことをご確認ください。



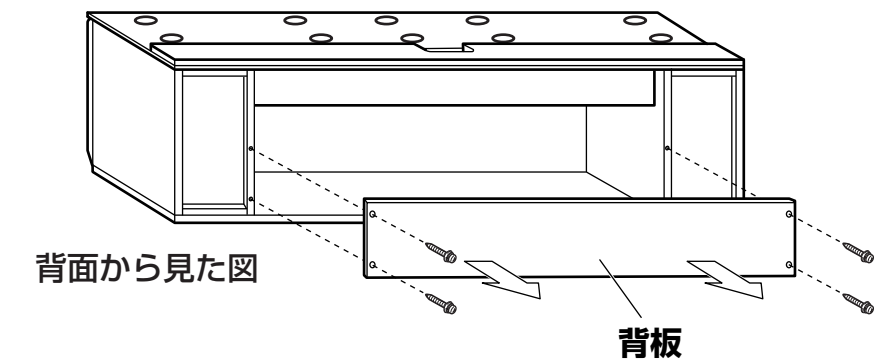
5 ラックを起こす

ラックを起こす際には、けがをしたりラックにキズがつかないように、十分お気をつけください。



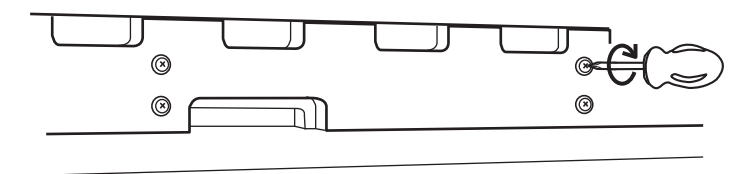
6 背板をはずす

背板を止めている4つのネジをゆるめて背板をはずします。



7 YSP本体を本締めする

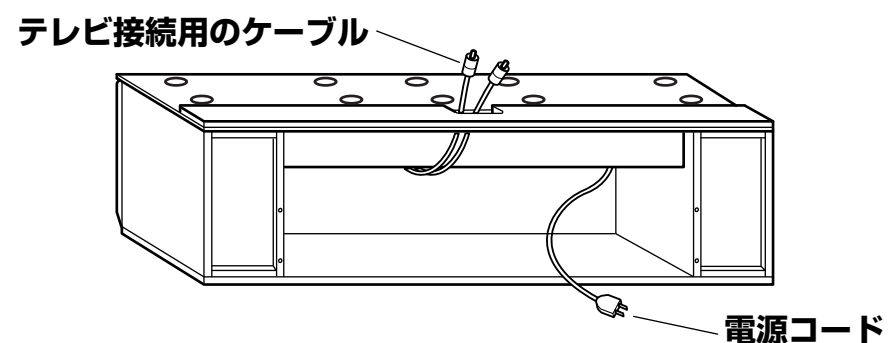
仮止めしている固定ネジをラックの背面から付属のプラスドライバーで締め付けてしっかりと固定します。



裏面もご覧下さい

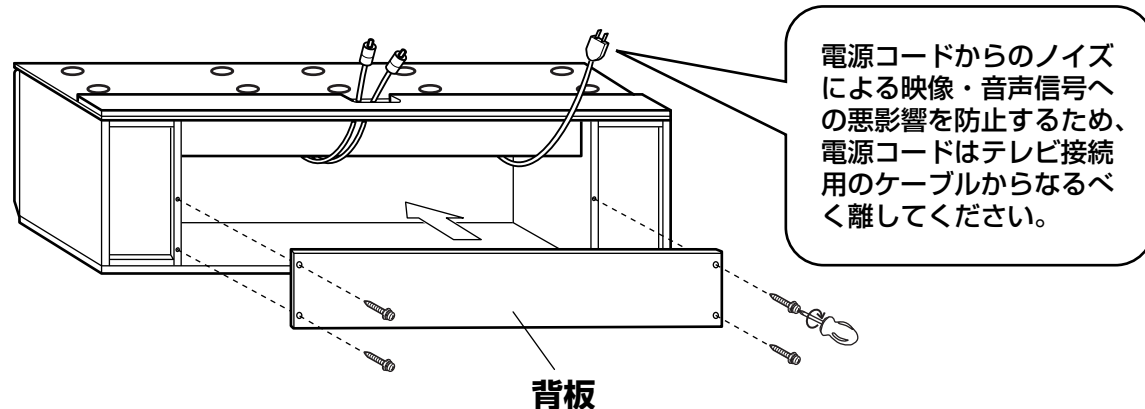
8 YSP本体にケーブルを接続し、上面中央の穴からテレビ接続用のケーブルを出す

電源コードやケーブルの接続については、YSP本体の取扱説明書をご参照ください。



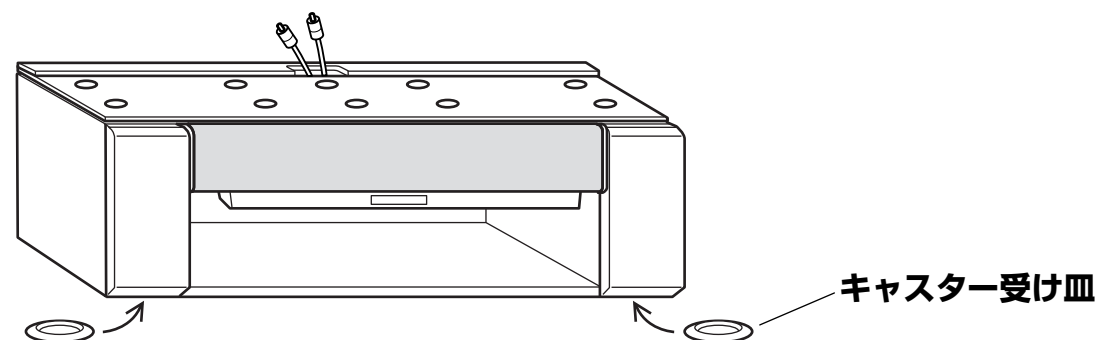
9 背板を取り付け、電源コードを背面の隙間から出す

手順6で外した背板を再び取り付けます。
ネジの締めすぎにご注意ください。ネジ山がつぶれてネジが効かなくなることがあります。



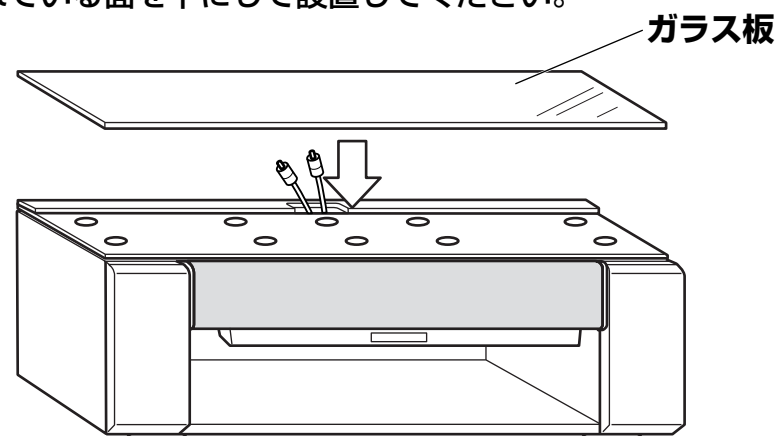
10 キャスター受け皿を取り付ける

キャスター受け皿をラック前側の左右キャスターの下に取り付けます。
キャスターとキャスター受け皿の間に指をはさんだりしないよう、十分ご注意ください。



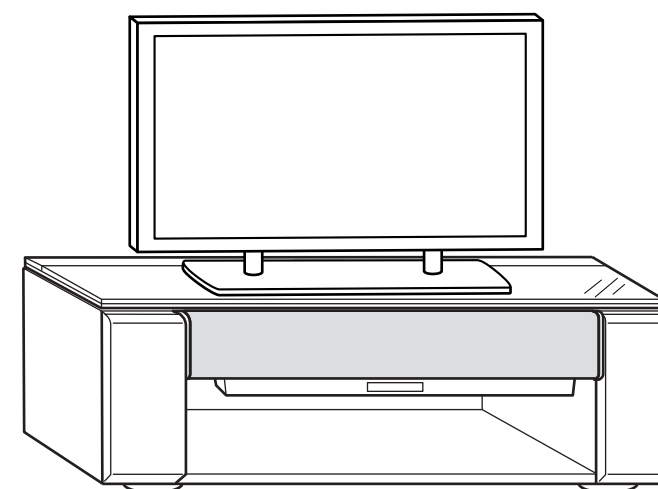
11 ガラス板をラックの上面に設置する

ガラス板はフィルムの貼られている面を下にして設置してください。



12 テレビを設置して完成

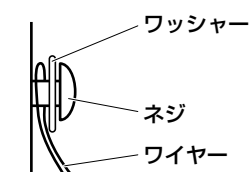
YSP本体と外部機器（テレビなど）の接続については、YSP本体の取扱説明書をご参照ください。



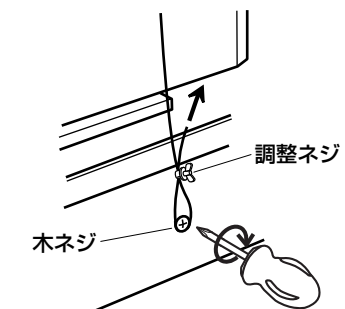
テレビ転倒防止についてお願い

地震などの振動やお子様の接触などでテレビが倒れるおそれがあります。
安全を確保するために、下記のように転倒防止を行ってください。

1. テレビ本体に付いているネジをゆるめ
テレビとワッシャーの間にワイヤーを
かけたら、ネジを締め直してください。



2. ワイヤーをラック本体に仮止めした木
ネジにひっかけて、調整ネジに通します。
ワイヤーをたるまない程度に引っぱっ
たら調整ネジと木ネジを締めます。



ワイヤーを引きすぎるとテレビが転倒する
恐れがありますのでご注意ください。

製品の機能や取扱いに関するお問い合わせは、お客様ご相談センターにご連絡ください。

お客様ご相談センター

TEL (0570) 01-1808 (ナビダイヤル)

全国どこからでも市内通話料金でご利用いただけます。

携帯電話、PHSからは下記番号におかけください。

TEL (053) 460-3409

FAX (053) 460-3459

住所 〒430-8650 静岡県浜松市中沢町10-1

ご相談受付時間 10:00~12:00、13:00~18:00

(日・祝日及び弊社が定めた日は休業とさせていただきますのであらかじめご了承ください。)

製品の機能や取扱いに関する情報は、下記のホームページから入手することができます。

ヤマハオーディオ&ビジュアルホームページ
<http://www.yamaha.co.jp/audio/>

お客様から寄せられる「よくあるご質問」をまとめておりますので、ご参考にしてください。

ヤマハ株式会社

〒430-8650 浜松市中沢町10-1