



スピーカースタンド SPS-1100MMS

組立説明書

このたびは、ヤマハ スピーカースタンドSPS-1100MMSをお買い求めいただきまして、誠にありがとうございます。
SPS-1100MMSは、ヤマハ スピーカーシステムNS-1000MM用につくられたシングルサポート方式のスピーカースタンドです。特に吟味された材質とヤマハの優れた木工技術によって仕上げられ、あなたのオーディオライフをより一層素晴らしいものとするでしょう。

ご使用前にこの組立説明書を必ずお読みください。
お読みになった後は大切に保管してください。

ご使用上のご注意



この表示を無視して、誤った取扱いをすると、人が傷害を負う可能性が想定される内容、および物的損傷のみの発生が想定される内容を示しています。

- 本製品はNS-1000MM以外にNS-90、NS-90S、NS-2HX、NS-M515にも使用できます。他のスピーカーはご使用になれません。
- 落下防止のため、対応スピーカーと本製品SPS-1100MMSは、必ず付属のネジを使用して固定してください。
- スタンドの設置場所は、必ず床面が水平で安定した場所を選んで設置してください。それ以外の場所に設置すると、倒れたりしてけがの原因となることがあります。
- スピーカーコードを足などに引っかけると、スタンドが転倒してけがの原因となることがあります。配線は必ず壁等に固定してください。
- お子様ที่寄りかかっていると、転倒してけがの原因となることがあります。危険ですから、絶対にお子様ที่寄りかからないようにご注意ください。
- スタンドの変色・変形などを防ぐため、直射日光の当たる場所、湿気が多い場所、ストーブの近く等には、設置しないでください。
- 柔らかい布でからぶきするだけで、美しさがたもてます。ベンジン・シンナー・化学ぞうきんは、使用しないでください。
- 取り付け箇所、取り付け方法の不備による事故などの責任は、一切負いかねますのでご了承ください。

仕様

材質

ベース・サポート部 : パーチクルボード

プレート部 : 鉄板

仕上げ

ベース・サポート部 : PVC

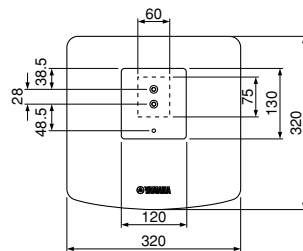
プレート部 : 黒電着塗装

外形寸法(W×H×Dmm) : 320×538×320

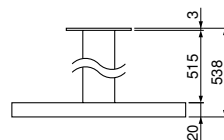
重量 : 3.2kg

寸法図

上面



正面



ヤマハAV製品の機能や取扱いに関するお問合せは

お客様ご相談センター

TEL (0570) 01 - 1808 (ナビダイヤル)

全国どこからでも市内通話料金でご利用いただけます。

携帯電話、PHSからは下記番号におかけください。

TEL (053) 460 - 3409

FAX (053) 460 - 2777

住所 〒430-8650

静岡県浜松市中沢町10-1

ご相談受付時間 10:00~12:00, 13:00~18:00

(日・祝日及び弊社が定めた日は休業とさせていただきますのであらかじめご了承ください。)



ヤマハ株式会社

〒430-8650 浜松市中沢町10-1

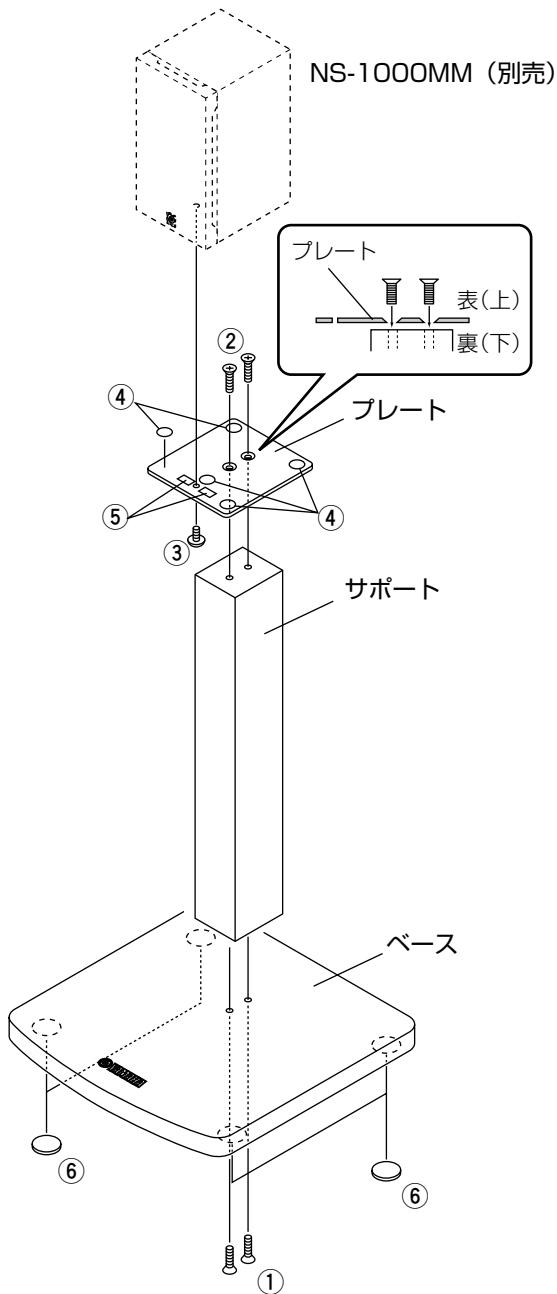
ヤマハオーディオ&ビジュアルホームページ

<http://www.yamaha.co.jp/audio/>

■ 組み立て手順

組み立てる前に、付属品一覧で部品が揃っていることを確認してください。

組み立て図



付属品一覧

	名 称	数量
①	プラス皿小ネジ 6×30	2
②	プラス皿小ネジ 6×20	2
③	プラスナベ小ネジ 4×12	1
④	スペーサー	5
⑤	両面テープ	2
⑥	パッド (φ20)	4

組み立て

(組み立ては、組み立て図を参照のうえ、下記の番号順に行ってください。なお、組み立てにはプラスドライバーが必要です。)

【注意】

スタンド組み立ておよびスピーカー取り付けの際は、各 부품の前後・裏表を間違えないよう注意してください。(間違えると、落下、転倒の原因となります。)

1 ベースとサポートの取り付け

ベースとサポートのネジ穴を合わせ、①プラス皿小ネジ6×30を差し込み、プラスドライバーを使用して固定します。

2 プレートとサポートの取り付け

プレートとサポートのネジ穴を合わせ、②プラス皿小ネジ6×20を差し込み、プラスドライバーを使用して固定します。プレートは、ネジ頭に合わせて凹状に加工されている面を上側にして取り付けてください。

3 スペーサーの貼り付け、パッドの貼り付け

④スペーサーを必ずプレート表面の4隅およびジョイント穴の後1ヶ所、計5ヶ所に貼ってください。ガタつき防止のため、⑥パッドを必ずベースの裏側4隅に貼ってください。

4 両面テープの貼り付け

落下および回転防止のため、⑤両面テープを図の位置2ヶ所に貼ってください。(安全のため、必ずご使用ください。)

5 スピーカーとスタンドの取り付け

NS-1000MM/NS-90/NS-90S/NS-2HX/NS-M515(別売)の底面には、スタンドとジョイントするために鬼目ナットが埋め込まれています。スピーカー底面の前側の穴とプレートのジョイント穴を合わせ、③プラスナベ小ネジ4×12を差し込み、プラスドライバーを使用して固定します。