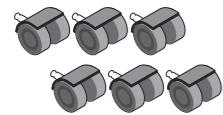
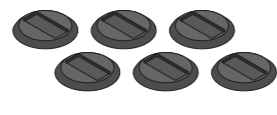


本製品をお買い上げいただき、ありがとうございます。本製品はヤマハ製デジタルサウンドプロジェクター専用のAVラックです。本取付説明書をよくお読みになり、ご使用ください。

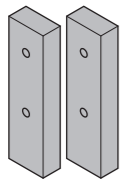
付属品一覧



①キャスター(6個)



⑤キャスター受け皿(6個)



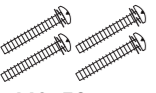
②YSP-1100用  
スペーサー  
(2個)



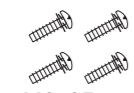
⑥タイベース  
(1個)



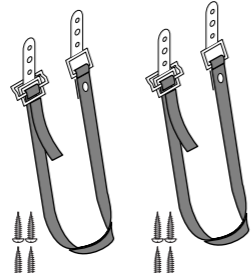
⑦コードクランプ(1本)



③YSP-1100用  
固定ネジ  
(4個)



④YSP-4000用  
固定ネジ  
(4個)



⑧転倒防止補助金具セット  
(2セット)  
使用ネジは4本です

★組立するにあたり、お手持ちのプラスドライバーを予めご用意ください。



取扱い上のご注意

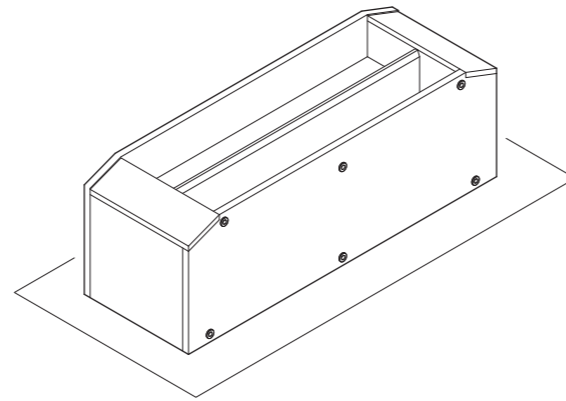
- 直射日光のあたる場所や温度が異常に高くなる場所(暖房機のそばなど)には設置しないでください。変色したり変形することがあります。
- 本ラックは必ず堅い水平な床に設置してください。
- ラックに乗ったり、踏み台がわりに使わないでください。倒れたり、破損してけがの原因になることがあります。特に小さいお子様にはご注意ください。
- 本ラックをたおしたり起こす作業は、必ず2人で行ってください。
- 衝撃をあたえたり振動させたりしないでください。ラックが壊れたりテレビが落下する原因となります。

お手入れのしかた

- 日ごろのお手入れは乾いた布でふいてください。ひどい汚れをとる際は、中性洗剤を水で薄めたものでふいて汚れを落としてから、乾いた布でふいてください。
- ベンジンやシンナーは使用しないでください。外装をいためる場合があります。

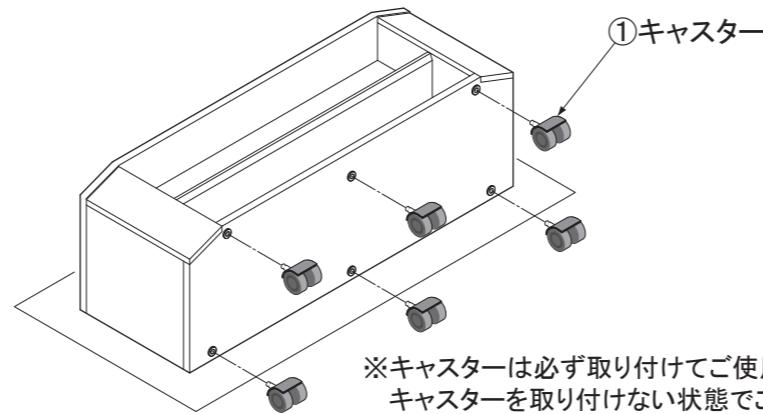
1 背面が下になるようにラックを倒す

ラックや床面を傷付けないように、敷物などを敷いて作業してください。



2 付属のキャスターを取り付ける(6個)

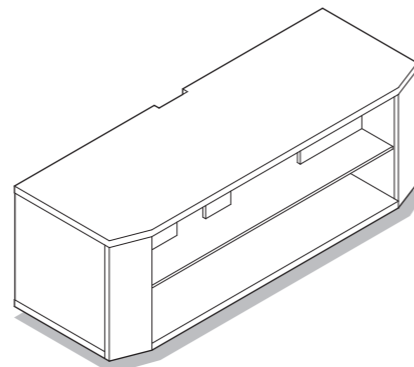
キャスターは”カチリ”と手ごたえがあるまで差し込んでください。



※キャスターは必ず取り付けてご使用ください。キャスターを取り付けない状態でご使用になると床面を損傷するおそれがあります。

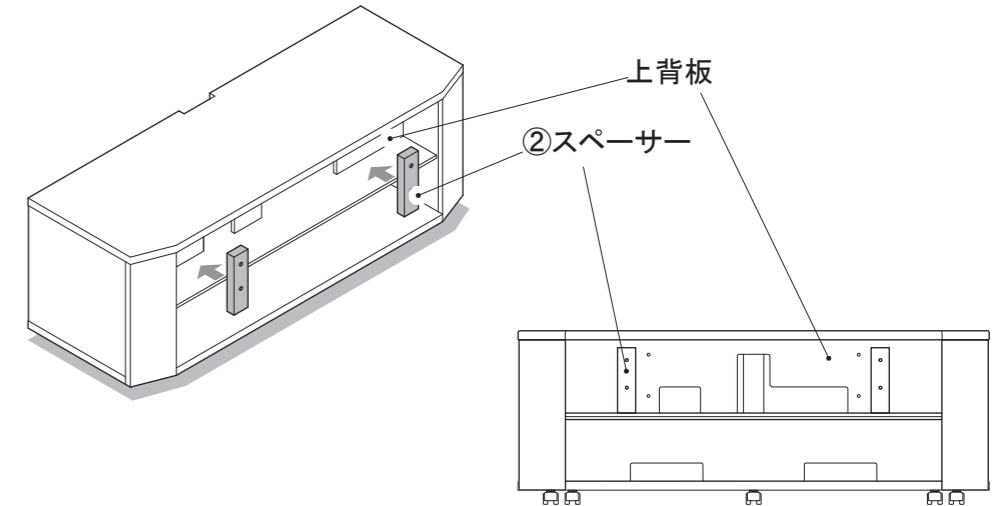
3 ラックを起こす

ラックを傷付けたりけがをしないように、十分ご注意ください。



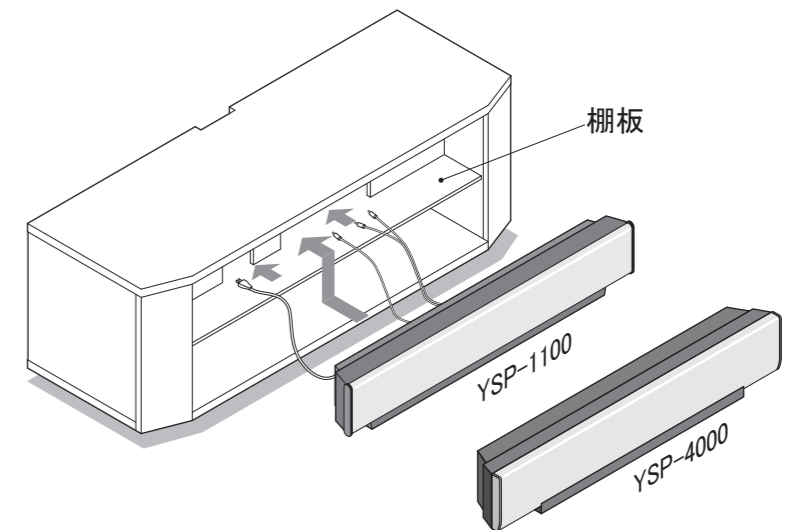
4 固定スペーサーを上背板に仮止めする (YSP-1100を取り付ける場合のみ)

YSP-1100をお使いになる場合は、奥行き調整用のスペーサーが必要です。スペーサー(2個)は裏面に両面テープが付いていますので、剥離紙を剥し、上背板の穴位置に合せ、仮止めしてください。  
※YSP-4000をお使いになる場合は必要ありません。



5 ヤマハ製デジタルサウンドプロジェクターにケーブルを接続し、棚板にのせる

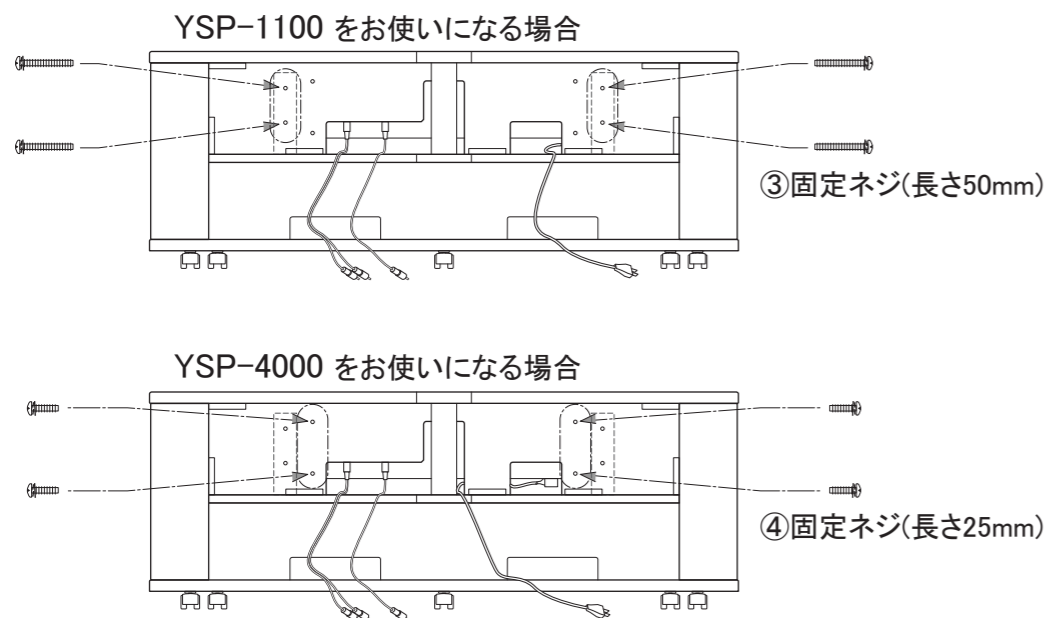
テレビやDVDプレーヤーなどお手持ちの機器との接続については、ヤマハ製デジタルサウンドプロジェクターに同梱されている簡易接続・操作ガイド及び取扱説明書をご参照ください。接続したケーブル類を棚板の上から背面側にぬきながら棚板にのせてください。



裏面もご覧下さい

## 6 ヤマハ製デジタルサウンドプロジェクターをラックに固定する

ラック背面より付属の固定ネジ4本で固定してください。  
YSP-1100とYSP-4000ではネジ位置とネジ長さが異なります。  
下図を参考にして固定してください。



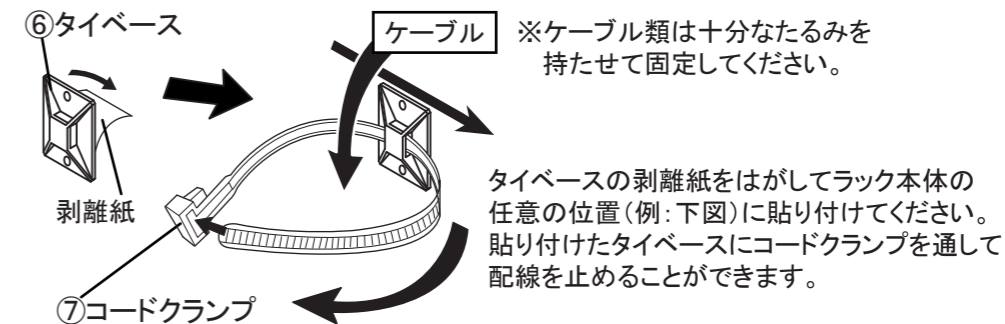
プラスドライバーで締め付けて固定してください。

## 7 テレビやDVDプレーヤーなどを設置し、ケーブル類を接続する

テレビやDVDプレーヤーなどお手持ちの機器との接続については、ヤマハ製デジタルサウンドプロジェクターに同梱されている簡易接続・操作ガイド及び取扱説明書をご参照ください。

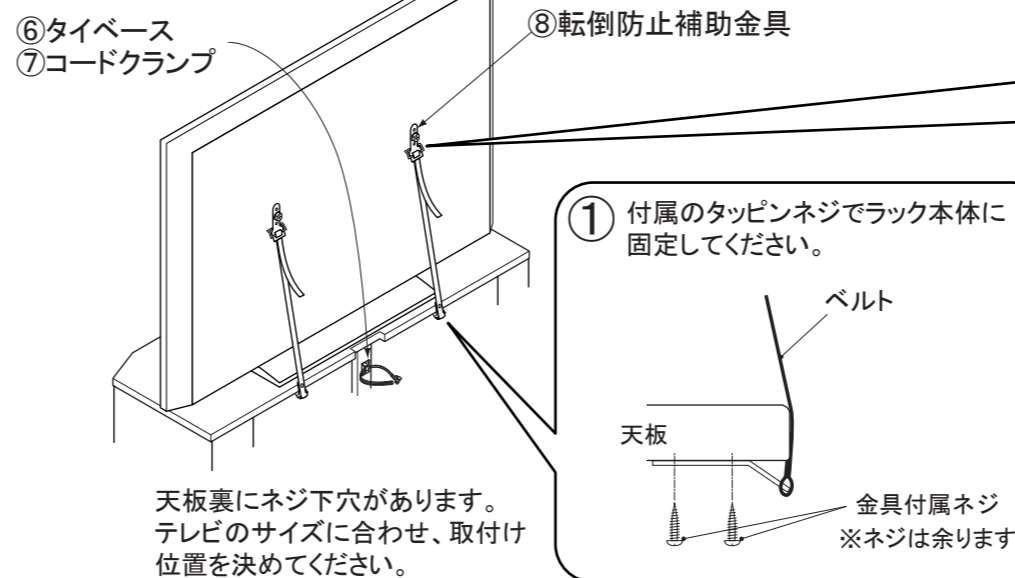
### ■コードクランプの取り付け

接続したケーブルをコードクランプで必要に応じて固定してください。

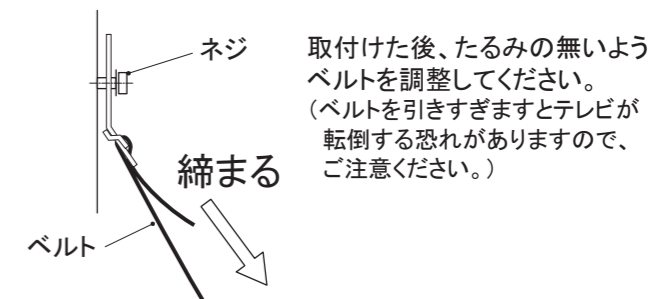


### ■テレビ転倒防止補助金具の取り付け

地震などの振動やお子様の接触などでテレビが倒れるおそれがあります。  
安全を確保するために、下図のように転倒防止を行ってください。

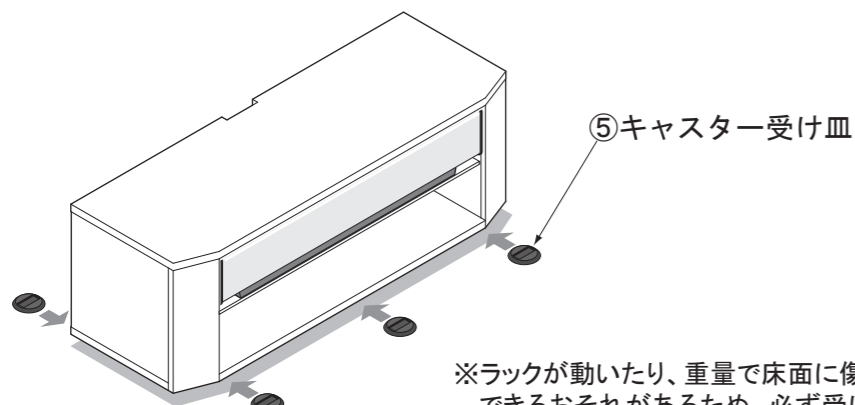


② テレビ本体に付いているネジをゆるめて外し、ベルトの金具穴に通して締め直してください。



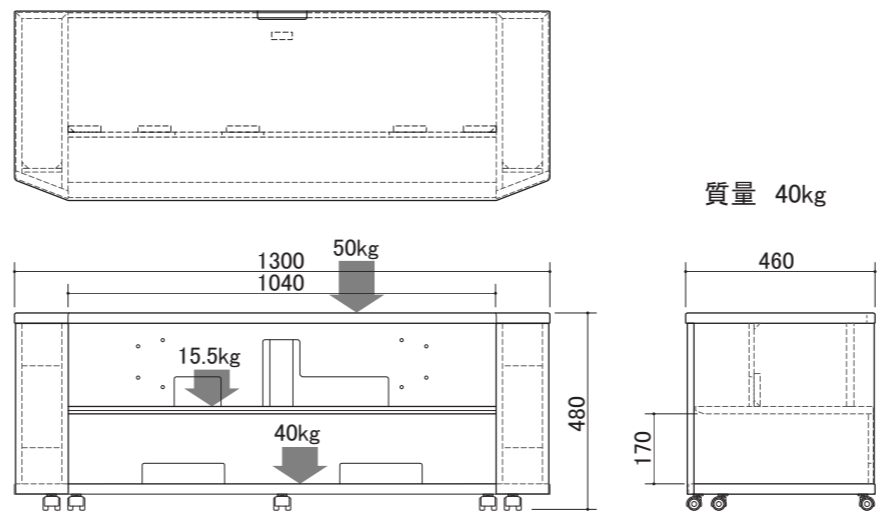
## 8 ラックを所定の位置に移動し、キャスター受け皿をキャスターの下に入れる(6個)

注: ヤマハ製デジタルサウンドプロジェクターの設定方法については、ヤマハ製デジタルサウンドプロジェクターに同梱されている簡易接続・操作ガイド及び取扱説明書をご参照ください。



※ラックが動いたり、重量で床面に傷やへこみが  
できるおそれがあるため、必ず受け皿を敷いて  
ご使用ください。

### 寸法図



AVラックに関するお問い合わせは、  
下記にご連絡ください。

株式会社 **テクナ**

〒441-3111 愛知県豊橋市原町字蔵社88  
TEL (0532) 41-2118

ヤマハデジタルサウンドプロジェクターに関する  
お問い合わせは、下記にご連絡ください。

ヤマハAVお客様ご相談センター  
TEL (0570) 01-1808 (ナビダイヤル)  
全国どこからでも市内通話料金でご利用いただけます。

携帯電話、PHSからは下記番号におかけください。  
TEL (053) 460-3409

ご相談受付時間 10:00~12:00、13:00~18:00  
(日・祝日及び弊社が定めた日は休業とさせていただきますので  
あらかじめご了承ください。)

ヤマハ株式会社

〒430-8650 浜松市中区中沢10-1