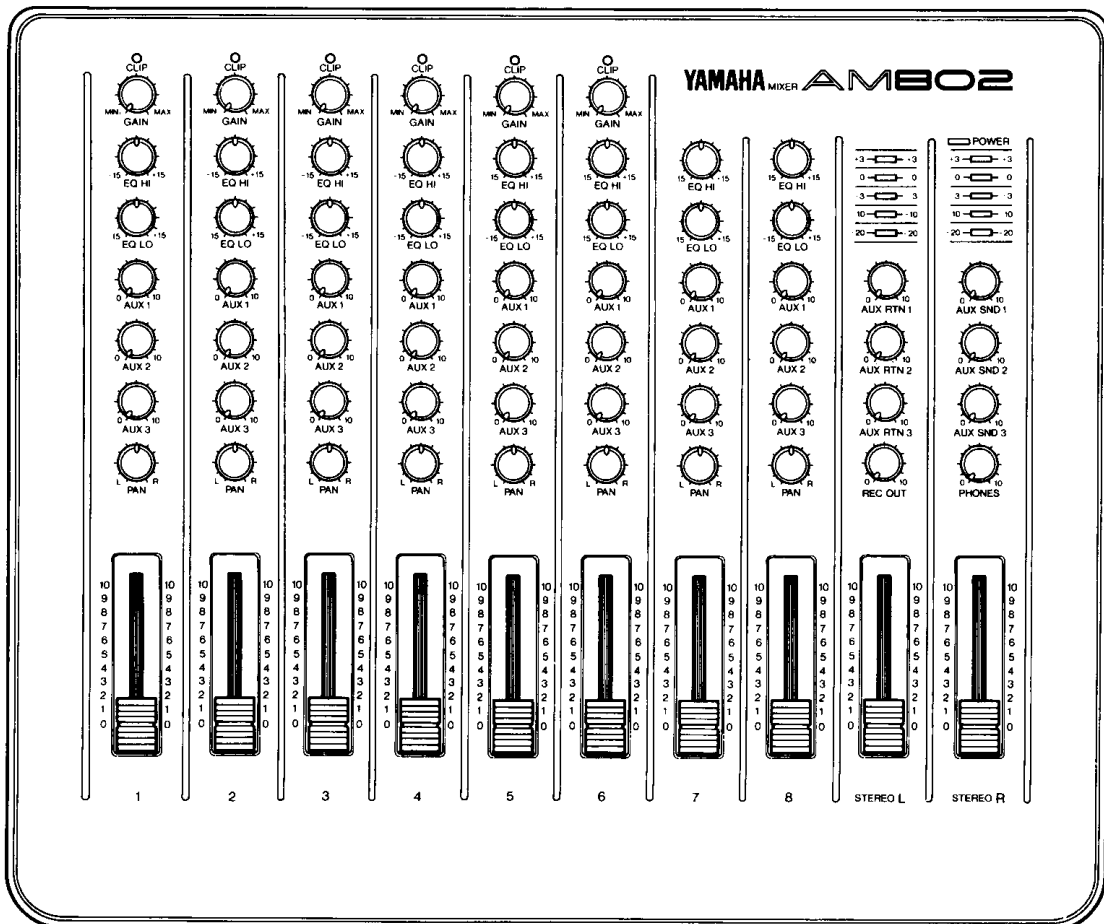


YAMAHA

MIXER

AM802

取扱説明書



このたびは、YAMAHA ミキサーAM802をお買い求めいただきまして、まことにありがとうございます。

AM802の性能をフルに発揮させると共に、いつまでも支障なくお使いいただくために、ご使用前にこの取扱説明書をよくお読みくださいますようお願いいたします。

特 長

- 8チャンネルのインプットソースをミキシングし、ステレオ出力で取り出せる手軽なポータブルミキサーです。
- 独立したコントロールを持つ3系統のAUXセンド/リターン(ステレオ)回路を備えており、さまざまな用途に対応できます。
- インプット1~6チャンネルには、ゲインコントロールを装備。マイク入力から電子楽器などのライン入力まで、広範囲な入力レベルに対応できます。
- 高域、低域に分かれたイコライザーや、ステレオマスターへの信号をL,Rに振り分けるパンポットを各チャンネルに装備。きめ細かな音作りや、楽器の定位が自由にコントロールできます。
- ミキシング出力は、5ステップのLEDレベルメーターやステレオヘッドフォンでモニターでき、さらに録音も可能です。

目 次

ご使用前に.....	2
各部の名称と機能	
コントロールパネル.....	3
リアパネル.....	5
接続のしかた.....	6
仕様.....	7
ブロックダイアグラム.....	8
レベルダイアグラム.....	9
寸法図.....	9
サービスについて.....	10

ご使用前に

設置場所について

次のような場所でご使用になりますと、故障の原因となりますのでご注意ください。

- 直射日光の当たる場所や、暖房器具のそばなど。
- 温度の特に低い場所。
- 湿気やホコリの多い場所。
- 振動の多い場所。

無理な力を加えない

スイッチやツマミ類に無理な力を加えることは避けてください。

電源コードを大切に

コードの断線やショートを防ぐため、電源プラグをコンセントから抜くときは、コードを引っばらないで必ずプラグを持って抜いてください。外出などで長時間ご使用にならないときは、電源コードのプラグをコンセントからはずしてください。

◎本機は国内仕様です。必ず AC100V の電源コンセントにプラグを差し込んでお使いください。100V 以外〈例えば 200V〉の電源には絶対に接続しないでください。

セットの移動

セットを移動する場合には、接続コードのショートや断線を防ぐため、他の機器との接続コードを取りはずしてから動かしてください。

接続について

接続は、各機器の電源スイッチを OFF にしてから行なうか、または各ボリュームを絞ってから行なってください。

ケースを開けない

故障や感電の原因となりますので、ケースを開けたり改造したりしないようにしてください。

外装のお手入れには

外装をベンジンやシンナー系の液体で拭いたり、近くでエアゾールタイプの殺虫剤を散布したりすることは避けてください。お手入れは、必ず柔らかい布で乾拭きするようにしてください。

落雷に対する注意

落雷などの恐れがあるときは、早めにコンセントから電源プラグを抜きとってください。

保証書の手続きを

お買い求めいただきました際、購入店で必ず保証書の手続きを行なってください。保証書に販売店印がありませんと、保証期間中でも万一サービスの必要がある場合には実費をいただくこととなりますので、充分ご注意ください。よろしくお願いいたします。

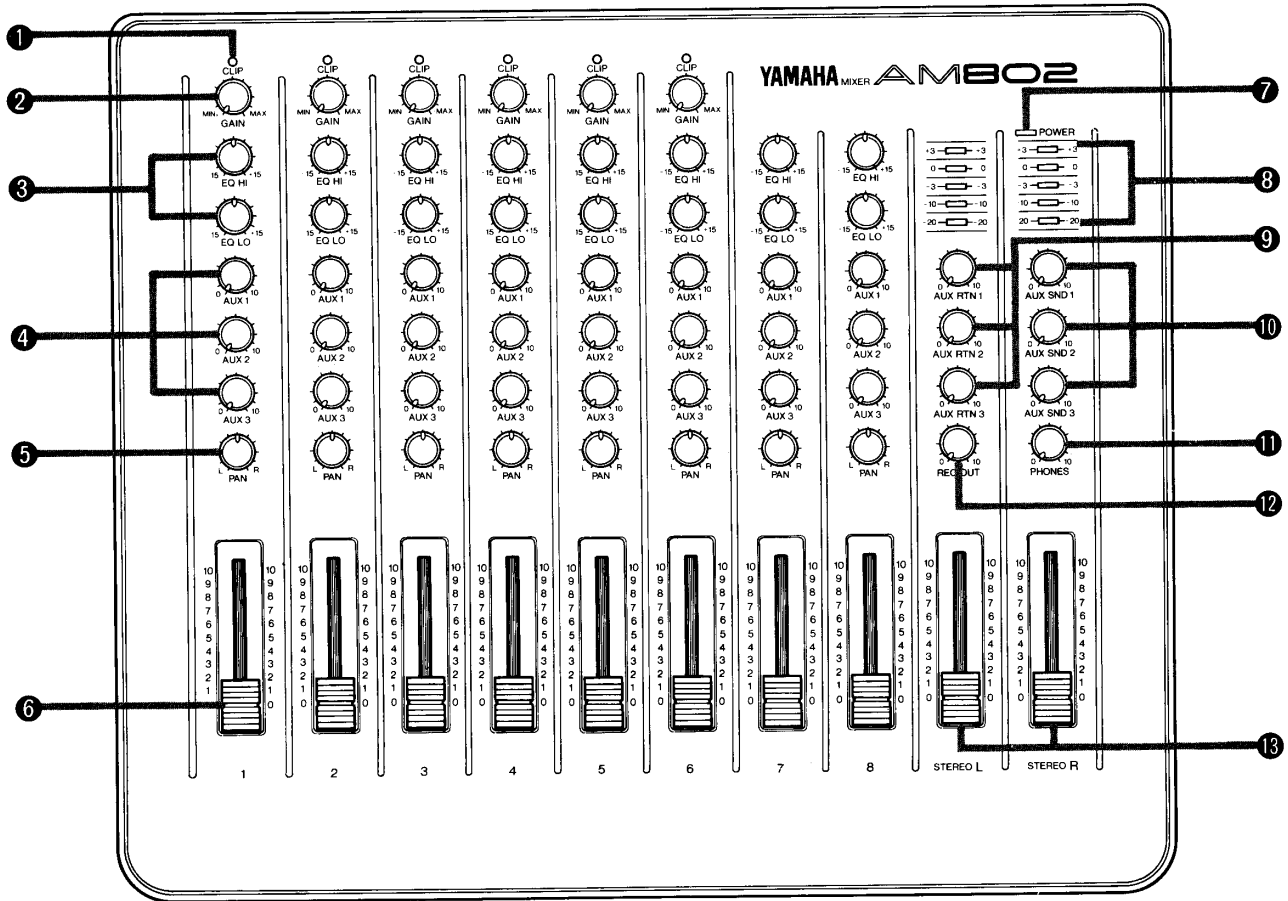
保管してください

この取扱説明書をお読みになった後は、保証書とともに大切に保管してください。

各部の機能と名称

コントロールパネル

※各チャンネル共、①～⑥の機能は共通です。



① CLIPインジケータ(チャンネル1～6)

チャンネルフェーダー⑥手前の、入力信号のクリッピングレベルを検出するインジケータです。入力信号がクリップする3dB手前で点灯し、クリッピングレベルに近づいたことを警告します。

② GAINコントロール(チャンネル1～6)

INPUTジャックからの入力信号が最適レベルになるよう、入力感を調整するつまみです。CLIPインジケータ①が時々点灯し、チャンネルフェーダー⑥が目盛り7付近で使用できるように設定すると、SN比とダイナミックレンジのバランスがとれた状態となります。

※リアパネルのMIC/LINEインプットセレクター⑬がLINE側でGAINコントロールの目盛りMINの時、チャンネル7、8の入力レベルと同等のゲインとなります。

● GAINコントロールの使い方

GAINコントロールを時計方向に回して、CLIPインジケータを頻繁に点灯させると歪んだ音になり、GAINコントロールを絞りすぎてもノイズが目立つ音になってしまいます。

③EQ(イコライザー)コントロール

音質をコントロールするつまみです。

音にメリハリをつけたり(HIをブースト)、迫力をつけたり(LOをブースト)して音を作る場合や、耳ざわりな高域や、低域のかぶりなどを補正する(HI、LOをカットする)ときにも使います。

●HI(ハイ・イコライザー)

10kHzを基準周波数とした高域の音質を、最大±15dBの範囲でブースト(強調)、またはカット(減衰)することができます。

目盛りセンターの位置でフラットな特性となります。

●LO(ロー・イコライザー)

100Hzを基準周波数とした低域の音質を、最大±15dBの範囲でブースト(強調)、またはカット(減衰)することができます。

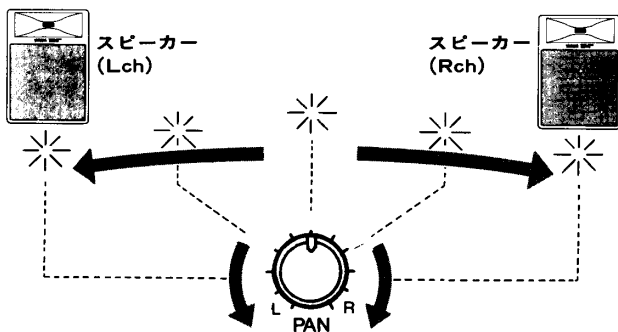
目盛りセンターの位置でフラットな特性となります。

④AUXコントロール1~3

チャンネルフェーダー⑥と、イコライザーコントロール③で調整された信号を、このつまみでレベル調整し、AUX SNDバス1~3へ送り出します。AUX SNDバスへ送られた信号は、AUX SNDジャック1~3から外部エフェクター(リバーブ、ディレイなど)に送り出されます。

⑤PAN(パンポット)コントロール

ステレオのL(左)チャンネルとR(右)チャンネルのバランス(定位)を設定します。各楽器の音像をL、R間のどのあたりに定位させるかを定めることができ、つまみをL側に回すと音像が左へ、R側に回すと音像が右へ移動します。目盛りセンターの位置でL、R等しい信号となります。



⑥チャンネルフェーダー

各チャンネルの入力レベルを調整します。他のチャンネルとミキシングする場合には、このつまみが楽器間のレベルバランスを決めるつまみになります。フェーダー目盛り7付近に設定すると、ノイズや歪みが最も少ないレベルが得られます。

⑦POWERインジケータ

リアパネルのPOWERスイッチを、ONにすると点灯します。

⑧LEDレベルメーター

5ポイントのLEDで、L(左)、R(右)各チャンネル独立した出力レベル(-20dB~+3dB)が表示されます。

-10~0(dB)のインジケータが点灯するようにSTEREOマスターフェーダー⑬をセットすると、ノイズや歪みの最も少ない出力が得られます。

⑨AUX RTNコントロール1~3

AUX RTN1~3の各ジャックで受けたエフェクターや、サブミキサーからの入力レベルを調整し、ST OUTへ送られる信号にミックスさせるつまみです。生音に対するエフェクト音のレベルをこのつまみで決めてください。

⑩AUX SNDコントロール1~3

各チャンネルのAUXコントロール1~3④で設定されたAUX SNDバスからの信号を、全体的にレベル調整し、AUX SNDジャック1~3に接続したエフェクター等に送り出します。

⑪PHONESコントロール

リアパネルのPHONESジャックに接続したステレオヘッドフォンの音量を調整します。

⑫REC OUTコントロール

REC OUTジャックへ送られる録音信号のレベルを調整します。

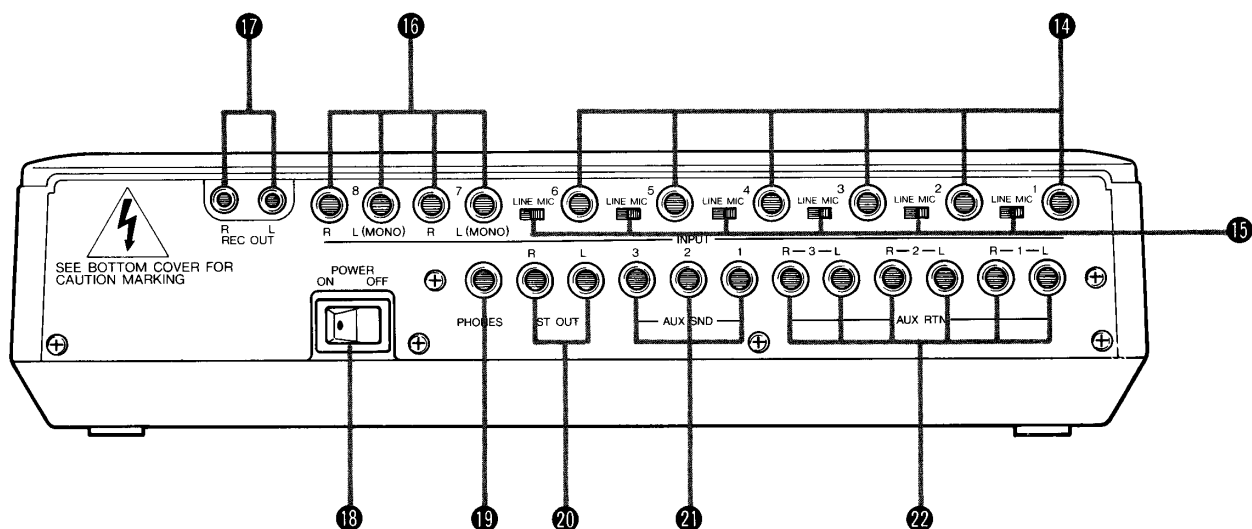
⑬STEREOマスターフェーダー

チャンネルフェーダー⑥とAUX RTNコントロール1~3⑨により、ミックスされたステレオ信号を、このつまみで最終的にレベル調整します。

●STEREO Lは、Lチャンネル用です。

●STEREO Rは、Rチャンネル用です。

リアパネル



⑭ INPUTジャック1～6

インピーダンス50～600Ωのマイクロフォン、または600Ωラインの入力に対応し、電気(電子)楽器等を接続します。標準フォーンプラグが適合します。

⑮ MIC/LINEインプットセレクター(チャンネル1～6)

INPUTジャック1～6に接続する機器の出力レベルに応じてこのスイッチを切替えます。

MIC : マイクロフォンを接続した場合。

LINE : キーボード、リズムマシーン等を接続した場合。

⑯ INPUTジャック7、8

600Ωのライン入力に適合し、ステレオアウトの電気(電子)楽器等を接続します。モノラル入力の場合は、L(MONO)側に接続するとL, R両チャンネルにモノラル信号が送られます。標準フォーンプラグが適合します。

⑰ REC OUTジャック

録音用の出力ジャックです。

テープデッキに録音する場合、テープデッキのLINE IN(REC IN)ジャックとピンプラグコードで接続します。

⑱ POWERスイッチ

電源スイッチです。電源をON, OFFするときは、チャンネルフェーダーやAUX RTNコントロール1～3を0にしてください。

⑲ PHONESジャック

8Ω～40Ωのヘッドフォンを接続します。

⑳ ST OUTジャック

STEREOマスターフェーダーL, Rからの信号を出力します。標準フォーンプラグが適合します。

㉑ AUX SNDジャック1～3

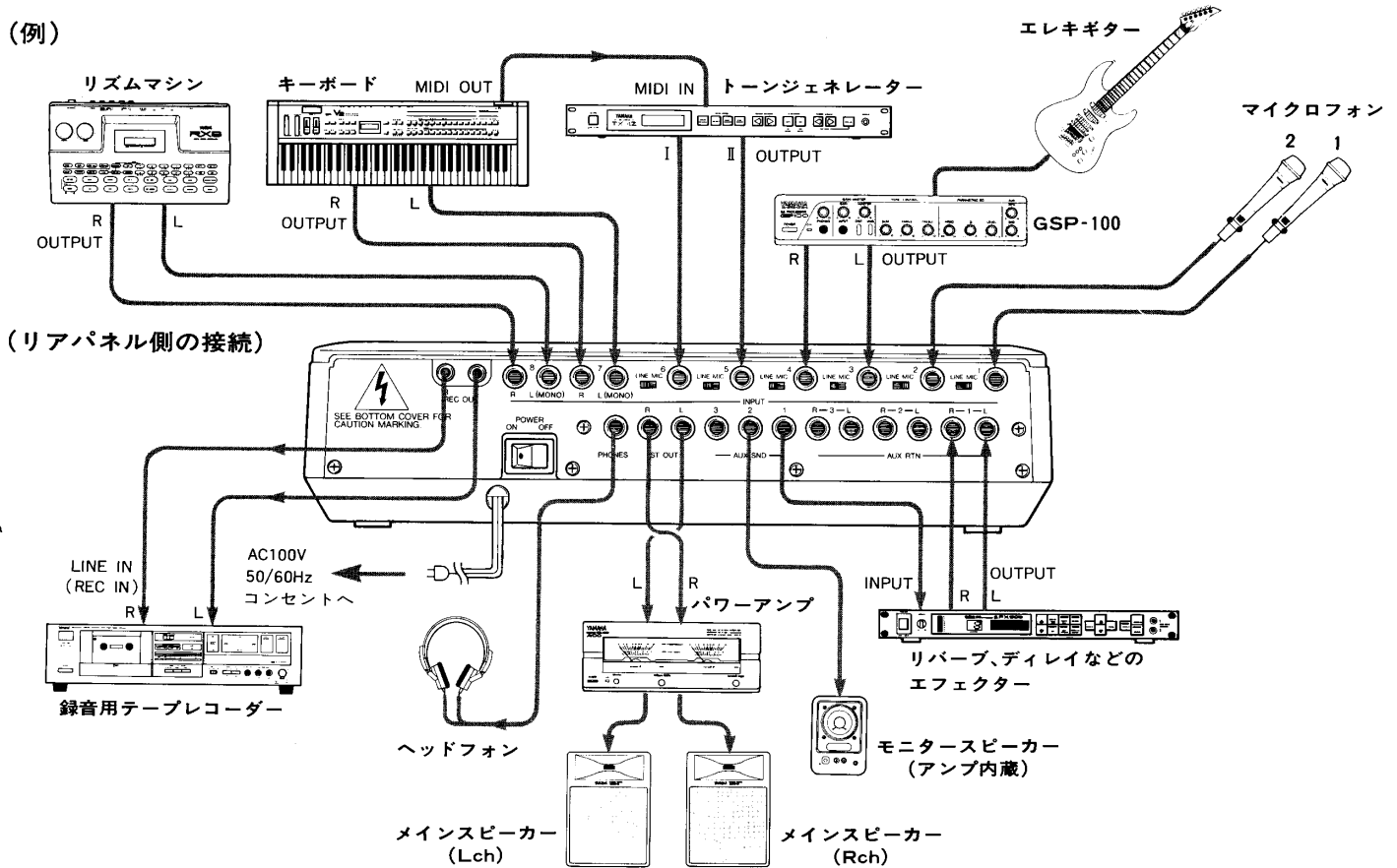
AUX SNDコントロール1～3からの信号が出力します。標準フォーンプラグが適合します。

㉒ AUX RTNジャック1～3

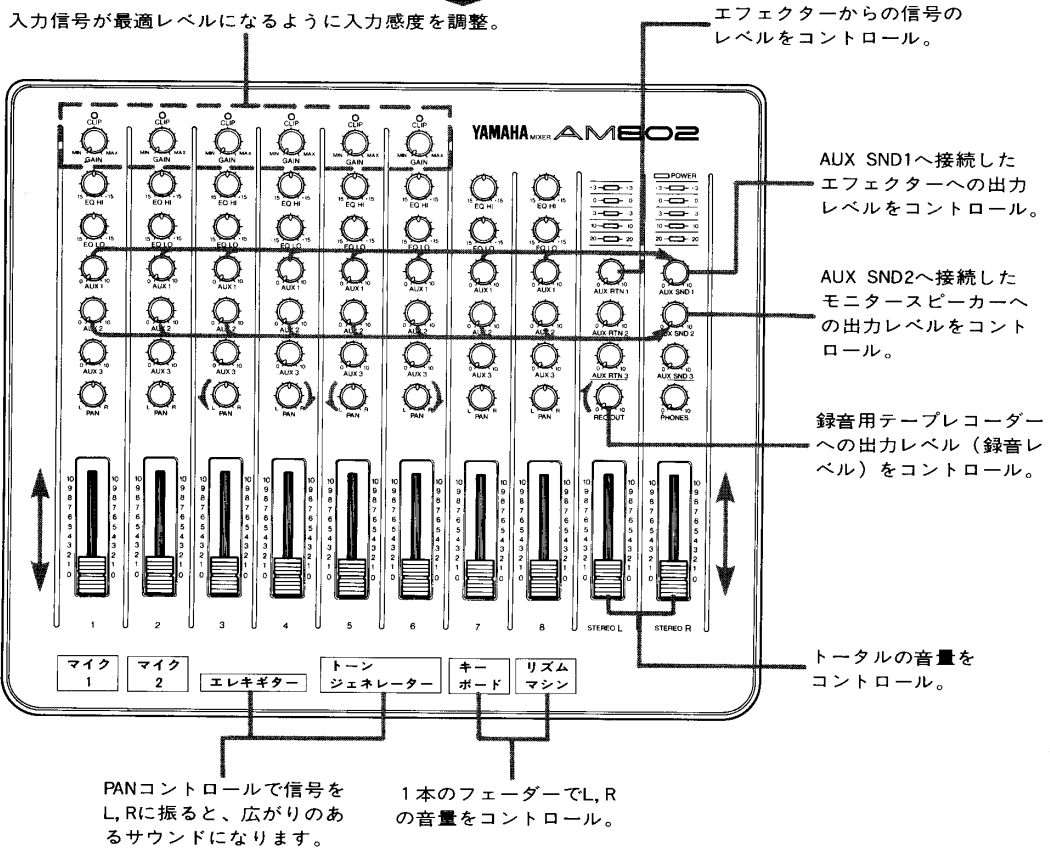
エフェクター等の出力端子と接続します。標準フォーンプラグが適合します。

接続のしかた

(例)



(フロントパネル側のコントロール)



仕様

周波数特性

ST OUT	20Hz~20kHz	0 ± ½dB (@10k Ω, 0dB)
AUX SND 1~3 REC OUT	20Hz~20kHz	0 ± ½dB (@10k Ω, -10dB)

全高調波歪率 0.05%以下(20Hz~20kHz, @10k Ω, +10dB)

ハム&ノイズ*(20Hz~20kHz, Rs=150 Ω, CH1~6 GAIN: MAX)

入力換算ノイズ	-122dB(CH 1~6)
残留ノイズ	-90dB(ST OUT)
ST OUT	-76dB(76dB S/N)(MASTERフェーダー→ノミナル、全チャンネルフェーダー→最小)
	-72dB(72dB S/N)(MASTERフェーダー→ノミナル、チャンネル1~6フェーダー→ノミナル)
AUX SND	-88dB(78dB S/N)(全CH AUXコントロール→最小)
	-82dB(72dB S/N)(チャンネル1~6フェーダー→ノミナル、AUXコントロール→ノミナル)

最大出力レベル +17.5dB(10k Ω, THD 0.2%, 20Hz~20kHz)

最大電圧利得

CH 1~6 INPUT→ST OUT	62dB
CH 7,8 INPUT→ST OUT	22dB
CH 1~6 INPUT→AUX SND	58dB
CH 7,8 INPUT→AUX SND	18dB
AUX RTN→ST OUT	32dB

クロストーク(1kHz)

入力CH間	-60dB
入力CH→ST OUT間	-60dB

イコライザー特性(CH1~8)

HI(10kHz シェルビング) ±15dB
LO(100Hz シェルビング) ±15dB

レベルメーター

ST OUT L, R	(0 = 0dB)
-------------	-----------

CLIPインジケーター

CH1~6 INPUT(赤) プリフェーダーポイントでクリッピングレベルの3dB手前で点灯

電源 AC100V, 50/60Hz

消費電力 11W

外形寸法(W×H×D) 354×98.5×301mm

重量 2.7 kg

* @12.7kHz, -6dB/outのLPFにて補正

● 0 dB=0.775Vr.m.s.

● ノミナルは最大レベルの6dB手前

● 仕様および外観は、改良のため予告なく変更することがあります。

■入力仕様

入力端子	インプットセレクター	ゲイン設定	入力インピーダンス	ソースインピーダンス	感度** (最大ゲイン)	入力レベル		使用コネクタ
						規定レベル	最大ノンクリップレベル	
CH INPUT (CH 1~6)	MIC	MAX	10k Ω	50~600 Ω マイク & 600 Ω ライン	-62dB(0.62mV)	-50dB(2.5mV)	-28dB(31mV)	フォーンジャック
		MIN			-37dB(11mV)	-25dB(44mV)	-3dB(549mV)	
	LINE	MAX			-43dB(5.5mV)	-31dB(22mV)	-9dB(275mV)	
		MIN			-22dB(62mV)	-10dB(245mV)	+12dB(3.1V)	
CH INPUT(CH7,8)	---	---	10k Ω	600 Ω ライン	-22dB(62mV)	-10dB(245mV)	---	フォーンジャック
AUX RTN1~3(L,R)	---	---	10k Ω	600 Ω ライン	-32dB(19mV)	-20dB(78mV)	---	フォーンジャック

■出力仕様

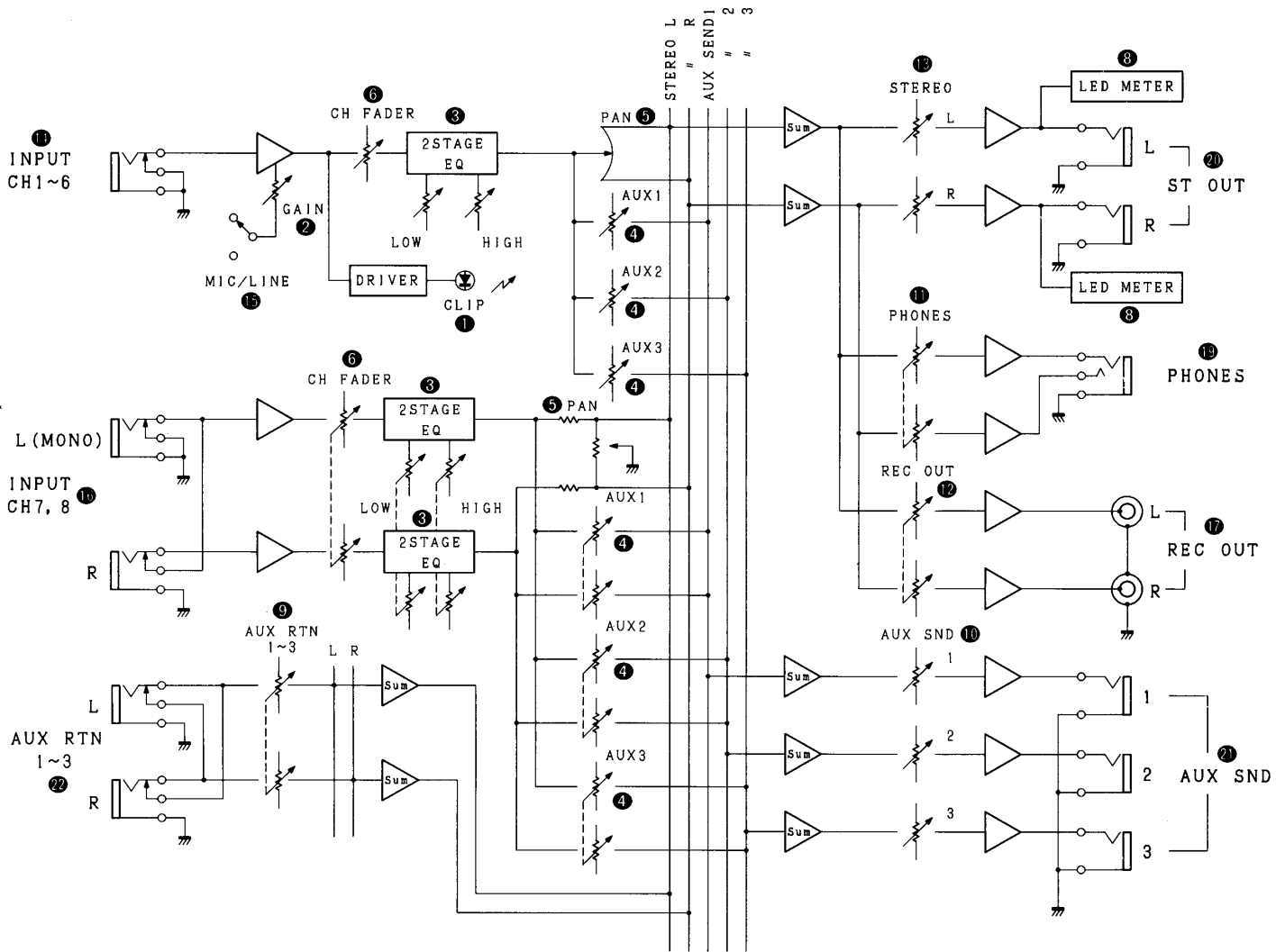
出力端子	出力インピーダンス	負荷インピーダンス	出力レベル		使用コネクタ
			規定レベル	最大ノンクリップレベル	
ST OUT(L, R)	600 Ω	10k Ω ライン	0 dB(775mV)	+17.5dB(5.8V)	フォーンジャック
AUX SND 1~3	600 Ω	10k Ω ライン	-10dB(245mV)	+17.5dB(5.8V)	フォーンジャック
PHONES	100 Ω	8 Ω ヘッドフォン	-22dB(62mV)	-4.5dB(462mV)	ステレオフォーンジャック
REC OUT	600 Ω	10k Ω ライン	-10dB(245mV)	+17.5dB(5.8V)	RCAピンジャック

**感度は、規定の出力レベル(0 dB=0.775V)を得るために必要な最低入力レベルです。

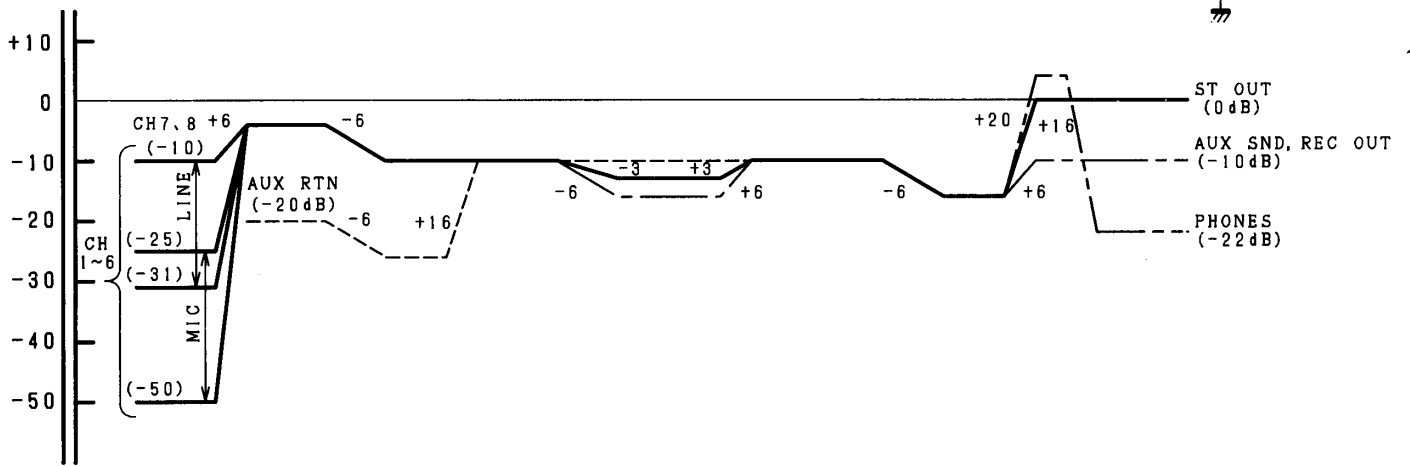
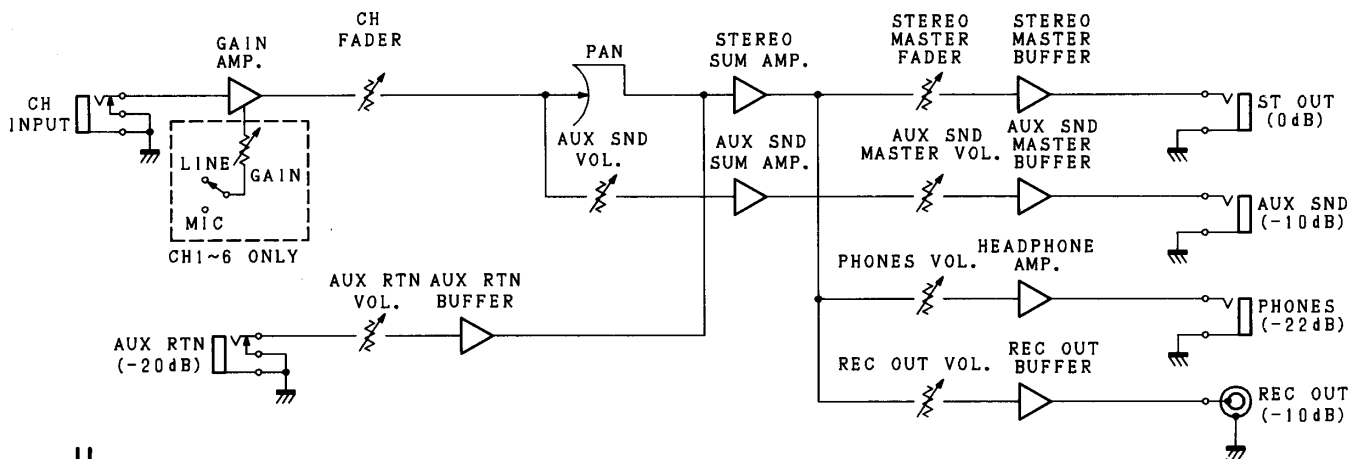
● 0 dB=0.775Vr.m.s.

● 入出力は、全て不平衡(アンバランス)です。

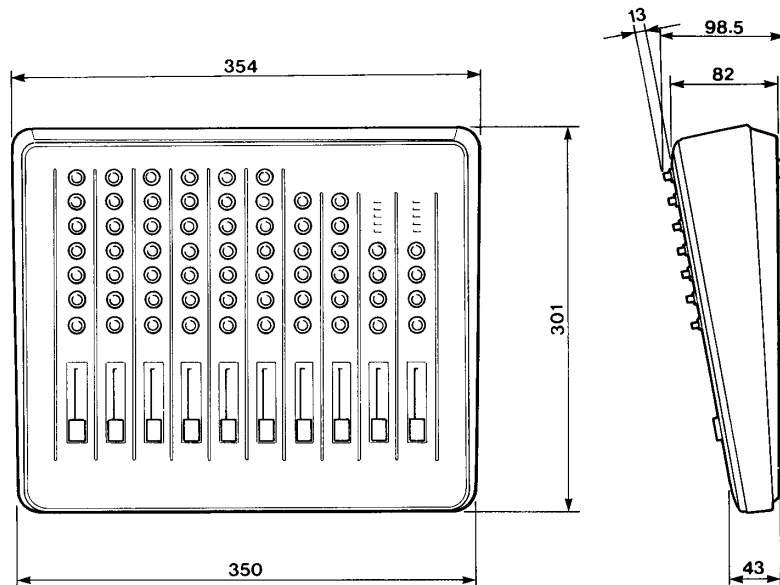
ブロックダイアグラム



レベルダイアグラム



寸法図



単位 : mm

サービスについて

本機の保証期間は、保証書によりご購入から1ヶ年で
す。(現金、ローン、月賦などによる区別はございませ
ん。)また保証は日本国内にてのみ有効といたします。

●保証書

保証書をお受け取りのときは、お客さまのご住所、お
名前、お買い上げ月日、販売店名などを必ずご確認ください。
無記名の場合は無効になりますので、くれぐ
れもご注意ください。

●保証書は大切にしましょう！

保証書は弊社が、本機をご購入いただいたお客さまに
ご購入の日から向う1ヵ年間の無償サービスをお約束
申しあげるものですが、万一紛失なさいますと保証期
間中であっても実費を頂戴させていただくことになり
ます。万一の場合に備えて、いつでもご提示いただけ
ますように充分ご配慮のうえで保管してください。ま
た、保証期間が切れましてもお捨てにならないでくだ
さい。後々のサービスに際しての機種判別や、サー
ビス依頼店の確認など便利にご利用いただけます。

●保証期間中のサービス

保証期間中に万一故障が発生した場合、お買上げ店に
ご連絡頂きますと、技術者が修理・調整致します。こ
の際必ず保証書をご提示ください。保証書なき場合に
はサービス料金を頂たく場合もあります。又お買上げ
店より遠方に移転される場合は、事前にお買上げ店あ
るいは電音サービス拠点にご連絡ください。移転先
におけるサービス担当店をご紹介申し上げますと同時に、
引続き保証期間中のサービスを責任をもって行なうよ
う手続き致します。

満1ヵ年の保証期間を過ぎますとサービスは有料とな
りますが、引き続き責任をもってサービスをさせていただきます。
なお、補修用性能部品の保有期間は最低
8年となっています。(性能部品とは、その製品の機能
を維持するために必要な部品のことです。)
そのほかご不明の点などございましたら、下記のヤマ
ハサービス網までお問い合わせください。

■ YAMAHA電気音響製品サービス拠点

(修理受付および修理品お預り窓口)

- 北海道電音サービスセンター 〒064 札幌市中央区南十条西1-1-50(ヤマハセンター内)
TEL (011) 781-3621
- 仙台電音サービスセンター 〒983 仙台市若林区卸町5-7(仙台郵商共同配送センター3F)
TEL (022) 236-0249
- 東京電音サービスセンター 〒211 川崎市中原区木月1184
TEL (044) 434-3100
- 新潟電音サービスステーション 〒950 新潟市万代1-4-8(シルバーホールビル2F)
TEL (025) 243-4321
- 浜松電音サービスセンター 〒435 浜松市上西町911(ヤマハ(株)宮竹工場内)
TEL (0534) 65-6711
- 名古屋電音サービスセンター 〒454 名古屋市中川区玉川町2-1-2(ヤマハ(株)名古屋流通センター)
TEL (052) 652-2230
- 大阪電音サービスセンター 〒565 吹田市新芦屋下1-16(千里丘センター内)
TEL (06) 877-5262
- 京都電音サービスステーション 〒600 京都市下京区七条通西之町東入材木町483(第2スマイルビル3F)
TEL (075) 361-6470
- 神戸電音サービスステーション 〒650 神戸市中央区元町2-7-3(ヤマハ(株)神戸店内)
TEL (078) 321-1195
- 四国電音サービスステーション 〒760 高松市丸亀町8-7(ヤマハ(株)高松店内)
TEL (0878) 22-3045
- 広島電音サービスセンター 〒731-01 広島市安佐南区西原2丁目27-39
TEL (082) 874-3787
- 九州電音サービスセンター 〒812 福岡市博多区博多駅前2-11-4
TEL (092) 472-2134
- 本 社
電 音 サ ー ビ ス 部 〒435 浜松市上西町911
TEL (0534) 65-1158

ヤマハ株式会社音響システム事業部

- 音響システム事業部 〒430 浜松市中沢町10-1
TEL (0534) 60-2493
- 東京営業所 〒104 東京都中央区銀座7-11-3(矢島ビル)
TEL (03) 574-8592
- 大阪営業所 〒542 大阪市中央区南船場3-12-9(心斎橋プラザビル東館)
TEL (06) 252-5231

ヤマハ株式会社楽器営業本部

- 北海道支店・LM営業課 〒064 札幌市中央区南十条西1-1(ヤマハセンター)
TEL (011) 512-6113
- 仙台支店・LM営業課 〒980 仙台市青葉区大町2-2-10
TEL (022) 222-6146
- 東京支店・LM営業課 〒104 東京都中央区銀座7-11-3(矢島ビル)
TEL (03) 574-8592
- 名古屋支店・LM営業課 〒460 名古屋市中区錦1-18-28
TEL (052) 201-5199
- 大阪支店・LM営業課 〒542 大阪市中央区南船場3-12-9(心斎橋プラザビル東館)
TEL (06) 252-5231
- 広島支店・LM営業課 〒730 広島市中区紙屋町1-1-18(ヤマハビル)
TEL (082) 244-3749
- 九州支店・LM営業課 〒812 福岡市博多区博多駅前2-11-4
TEL (092) 472-2130
- 本 社・LM営業部 〒430 浜松市中沢町10-1
TEL (0534) 60-2431

※住所及び電話番号は変更になる場合があります。

YAMAHA