

YAMAHA

SPEAKER SYSTEMS S112IVC 取扱説明書

このたびは、ヤマハ製品をお買い求めいただきまして、まことにありがとうございます。
S112IVCは、S112IVのブラケット取付対応モデルで、基本的な仕様はS112IVと同じです。

ブラケットの取り付け方法

S112IVCの天地左右の4面に、ブラケット取付用のナット(小ねじ付き)が埋め込まれています。ブラケット取付用のねじは、取付け面のナットに付いている2本の小ねじのみを使用し、他のねじは絶対に使用しないでください。ナットおよび小ねじは特殊ねじ(W5/16)で、一般的なメートルねじではありません。

※ ねじ頭部の⊕くぼみに適合するドライバー(#4)を使用してください。

※ 取付工事は、専門の業者にご依頼ください。

※ 取付箇所は、スピーカーシステムの重量に十分に耐えられる強度を持つ所をお選びください。

※ ブラケットの取付けは、使用するブラケットの説明書に従ってください。

※ 取付箇所の強度不足や、取付方法の不備による落下などの事故に対しては、当社は一切の責任を負いかねます。

対応ブラケット

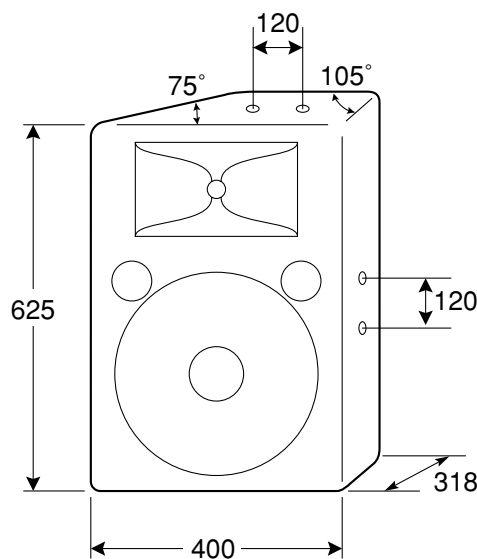
- ・ ウォールブラケット BWS251-300、BWS251-400
- ・ シーリングブラケット BCS251
- ・ バトンブラケット BBS251

仕 様

エンクロージャー	バスレフ型	
スピーカーユニット	LF	12"コーン
	HF	2"ドライバー
再生周波数帯域	60Hz~16kHz	
許容入力	NOISE*	150W
	PGM	300W
	MAX	600W
公称インピーダンス	8Ω	
出力音圧レベル	97dB SPL (1W, 1m)	
公称指向角度	水平	90°
	垂直	40°
クロスオーバー周波数	2kHz	
入力端子	スクリューターミナル	
最大外形寸法(W×H×D)	400×625×318 mm	
重 量	19.3 kg	

*: EIA RS-426

◆ 仕様、外観は予告なく変更する場合があります。



単位：mm

※ 取付けねじの位置は、それぞれの面の中心です。