



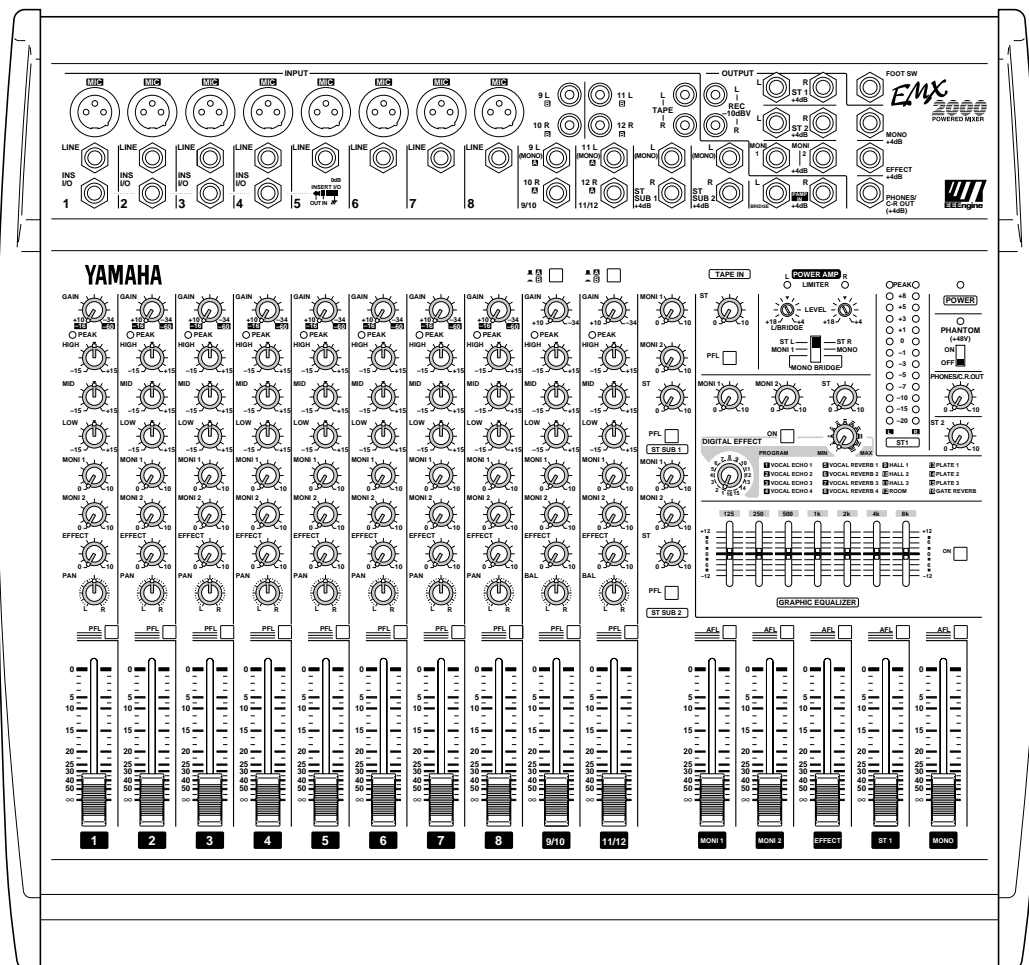
YAMAHA

EMX

2000

POWERED MIXER

取扱説明書



！安全上のご注意

安全にお使いいただくため

安全にお使いいただくため、ご使用前にこの「安全上のご注意」をよくお読みください。またお読みになったあと、いつでも見られるところに必ず保存してください。

絵表示 この取扱説明書および製品への表示では、製品を安全に正しくお使いいただき、あなたや他の人々への危害や財産への損害を未然に防止するために、いろいろな絵表示をしています。内容をよく理解してから本文をお読みください。

絵表示の例

△：注意(危険・警告を含む)を促す事項

⊘：決しておこなってはいけない禁止事項

：必ずおこなっていただく強制事項



警告

この欄に記載されている事項を無視して、誤った取扱いをすると、人が死亡または重傷を負う可能性があります。

設置される時	
	<p>この機器はAC100V専用です。それ以外の電源(AC200V、船舶の直流電源など)では使用しないでください。火災・感電の原因となります。</p> <p>この機器に水が入ったり、機器がぬれたりしないようご注意ください。火災・感電の原因となります。雨天・降雪時や海岸・水辺での使用は特にご注意ください。</p> <p>電源コードの上に重い物をのせないでください。コードに傷が付くと、火災・感電の原因となります。とくに、敷物などで覆われたコードに気付かず重い物を載せたり、コードが本機の下敷きになることは、起こりがちなことですので、十分にご注意ください。</p>
	<p>この機器を設置する場合は、放熱をよくするために、壁から30cm以上離してください。また、他の機器との間隔も少しとってください。</p> <p>オーディオラックなどに入れるときは、機器の天面には40cm、側面には15cmの間隔をそれぞれとり、ラックの背面は開放するか、もしくは相当の通風孔を開けてください。</p> <p>放熱が不十分だと内部に熱がこもり、火災の原因となることがあります。</p>
ご使用になる時	
	<p>雷が鳴りだしたら、早めに機器本体の電源スイッチを切り、電源プラグをコンセントから抜いてください。</p> <p>落雷のおそれがあるとき、電源プラグが接続されたままならば、電源プラグには触れないでください。感電の原因となります。</p>
	<p>この機器を改造しないでください。火災・感電の原因となります。</p> <p>この機器のカバーは絶対に外さないでください。感電の原因となります。</p> <p>内部の点検・整備・修理が必要と思われるときは、お買上げ販売店にご依頼ください。</p>
使用中に異常が発生したとき	
	<p>煙が出ている、変なにおいや音がするなどの異常がみとめられたときは、すぐに機器本体の電源スイッチを切り、電源プラグをコンセントから抜いてください。そのあと、異常がおさまるのを確認して販売店に修理をご依頼ください。異常状態のまま使用すると、火災・感電の原因となります。</p>
	<p>内部に水などの異物が入った場合は、すぐに機器本体の電源スイッチを切り、電源プラグをコンセントから抜いてください。そのあと、販売店にご連絡ください。そのまま使用すると、火災・感電の原因となります。</p>
	<p>断線・芯線の露出など、電源コードが傷んだら、お買上げ販売店に交換をご依頼ください。そのまま使用すると、火災・感電の原因となります。</p>
	<p>万一、この機器を落としたり、キャビネットを破損した場合は、機器本体の電源スイッチを切り、電源プラグをコンセントから抜いて販売店にご連絡ください。そのまま使用すると、火災・感電の原因となります。</p>

⚠️ 注意

この欄に記載されている事項を無視して、誤った取扱いをすると、人が傷害を負ったり、物的損害が発生したりする可能性があります。

設置される時	
 <p>調理台や加湿器のそばなど、油煙や湯気が当たるような場所には置かないでください。火災・感電の原因となることがあります。 ぐらついた台の上や傾いたところなど、不安定な場所には置かないでください。落ちたり、倒れたりしてけがの原因となることがあります。 電源コードを熱器具に近付けないでください。コードの被覆が溶けて、火災・感電の原因になります。 窓を締め切った自動車の中や直射日光が当たる場所など、異常に温度が高くなる場所に放置しないでください。火災の原因となることがあります。 湿気やほこりの多い場所には置かないでください。火災・感電の原因になることがあります。 濡れた手で電源プラグを抜き差ししないでください。感電の原因となることがあります。 電源プラグを抜くときは、電源コードを引っ張らず、必ずプラグを持ってください。コードを引っ張ると、電源コードが傷ついて、火災・感電の原因となることがあります。</p>	 <p>楽器・オーディオ機器・スピーカーなどの機器を接続する場合は、接続するすべての機器の電源を切ってください。 それぞれの機器の取扱説明書に従い、指定のコードを使用して接続してください。 スピーカー端子とスピーカーの接続にはスピーカー接続専用のケーブルのみをお使いください。それ以外のケーブルを使うと火災の原因となることがあります。</p>
 <p>機器を移動する場合は、電源スイッチを切り、電源プラグをコンセントから抜き、機器間の接続コードなど外部の接続コードを外してください。コードが傷つき、火災・感電の原因となることがあります。</p>	 <p>旅行などで、長期間この機器をご使用にならないときは、安全のため、必ず電源プラグをコンセントから抜いてください。火災の原因となることがあります。</p>
 <p>この機器をご使用中は、背面の放熱器には触れないでください。放熱器の温度が高く、やけどの原因となることがあります。</p>	 <p>この機器をご使用中は、背面の放熱器には触れないでください。放熱器の温度が高く、やけどの原因となることがあります。</p>
ご使用になる時	
<p>電源を入れる前に音量(ボリューム)を最小にしてください。突然大きな音が出て聴力障害などの原因となることがあります。</p>	 <p>定期的な機器内部の掃除が必要です。長いあいだ掃除をせずに、機器の内部にほこりがたまったままにしておくと、火災や故障の原因となることがあるからです。 掃除および費用については、お買上げ販売店にご相談ください。 掃除の間隔は1年に一度くらい、時期は湿気の多くなる梅雨の前が、もっとも効果的です。 この機器のスピーカー端子に接続するフォーンプラグは、接続する前に接触部をクリーニングしてください。汚れていると、熱を持つことがあります。</p>

! 使用上のご注意

正しくお使いいただくため

他の電気機器への影響について	お手入れについて
<p>本機はデジタル回路を使用しているため、近くのラジオやテレビに雑音などが生じることがあります。そのような場合には、十分に距離を離してお使いください。</p>	<p>スイッチ・ボリューム・エンコーダー・接続端子などの部品は、磨耗部品といわれ、使用とともに性能が劣化します。劣化の進行度合は、使用環境などによって大きく異なりますが、劣化そのものを避けることはできません。 劣化した磨耗部品の交換は、お買上げ販売店へご相談ください。 フェーダーに、オイル・グリスや接点復活剤などを補給しないでください。電気接点の接触到悪影響を及ぼすことがあります。</p>
音量セッティング	
<p>全てのイコライザーやフェーダーを最大にするようなセッティングはやめてください。もしこのようにセットした場合、入力側に接続する機器およびスピーカーの条件により発振したり、スピーカーを破損する原因となりますので注意してください。</p>	

はじめに

このたびはYAMAHAパワードミキサーEMX2000をお買い求めいただきまして、まことにありがとうございます。EMX2000の優れた機能を十分に発揮させるとともに、未永くご愛用いただくために、この取扱説明書をご使用の前に必ずお読みください。お読みになったあとは保証書とともに保管してください。

特長

- ・ マイクロフォンからラインレベル機器まで対応する8チャンネルのモノラル入力に加え、2系統のステレオ入力、2系統のステレオサブ入力など、豊富な入力チャンネルを搭載した、最大出力200W + 200W (BRIDGE接続時400W)のパワフルなパワードミキサーです。小規模PAから設備音響まで、幅広く対応します。
- ・ 2系統のパワーアンプを搭載。スピーカーへの出力信号は、用途に応じてステレオメイン(ST L-R)、モニター+モノラルメイン(MONI 1-MONO)、モノラルメイン(ブリッジ接続)の組み合わせが選択できます。

ステレオメイン

ステレオにミックスされたメイン信号を、本機のスピーカー出力端子L/Rから出力します。それぞれのスピーカー出力端子に1本または2本のスピーカーを接続できます。

モニター+モノラルメイン

モノラルにミックスされたメイン信号を本機のスピーカー出力端子Rから、モニター信号をスピーカー出力端子Lから出力します。それぞれのスピーカー出力端子に1本または2本のスピーカーを接続できます。

モノラルメイン(ブリッジ接続)

2系統のパワーアンプをブリッジ接続して、モノラルにミックスされたメイン信号をBRIDGE端子から出力します。スピーカー1本のみを使用して大音量で鳴らすことができます。

- ・ スピーカー出力端子以外に、ラインレベルのステレオ出力×2系統、モニター出力×2系統、エフェクト出力×1系統、モノラル出力×1系統を装備。パワーアンプやパワードスピーカーを追加することで、簡単にシステムを拡張できます。
- ・ サウンドチェックに便利なPHONES C-R OUT端子を搭載。任意のチャンネルのみ、あるいは任意のバスのみ信号をヘッドフォンでモニターできます。
- ・ 各アンプにリミッター回路を内蔵し、アンプへの過剰入力による歪みを防ぎます。

- ・ 16種類のエフェクトタイプから選択できる、デジタルエフェクトを内蔵。様々なエフェクトをかけて、ボーカルや楽器にリバーブやアンビエンスを加えます。
- ・ 比類ない高効率駆動を実現したヤマハ独自の画期的なアンプドライブ技術『EEエンジン』を搭載。EEエンジンの省電力・低発熱設計により、消費電力50%以下、発熱量35%以下(実使用時・従来型当社比)を実現し、電力コストの削減、熱による設置条件の緩和がはかられています。

目次

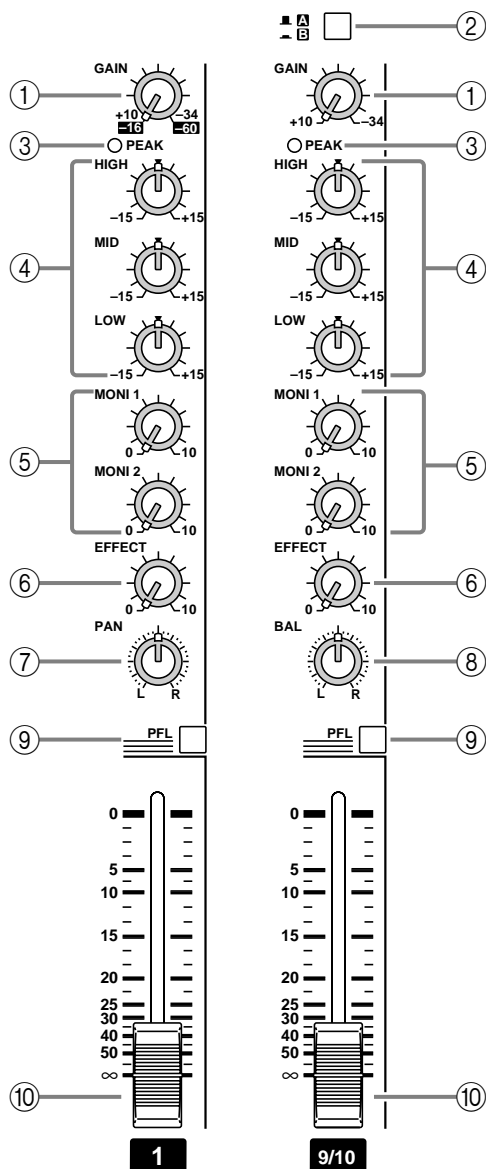
各部の名称と機能	2
コントロールパネル	2
入出力パネル	7
リアパネル	9
接続	10
スピーカーの接続	10
入出力機器の接続	10
基本的な使い方	11
マイクロフォン、楽器の接続	11
デジタルエフェクトの使用	11
セットアップ例	12
バンドのPA	12
会議室/宴会場サウンドシステム	13
サブウーハーを使う場合	14
仕様	15
一般仕様	15
入力仕様	16
出力仕様	16
寸法図	17
ブロック/レベルダイアグラム	18

各部の名称と機能

コントロールパネル

チャンネルコントロール部

各チャンネルの入力信号に対するイコライゼーション(周波数特性)や音量、エフェクト、モニター出力レベルを調整します。



① GAIN(ゲイン)コントロール

入力信号レベルに応じ、最適なレベルで入力できるよう、このコントロールで感度を調整できます。

③のピークインジケータがたまに点灯する程度に設定すると、S/Nとダイナミックレンジのバランスがとれた良好な状態になります。

② A/Bスイッチ(チャンネル9/10～11/12のみ)
チャンネル9/10～11/12の端子を選択するスイッチです。このスイッチが上がっているときは入出力パネル③のA端子(フォンジャック)押し込まれているときは入出力パネル③のB端子(RCAピンジャック)からの信号が入力されます。

③ PEAK(ピーク)インジケータ
信号がクリッピングレベル(歪み始めるレベル)より3dB手前に到達したときに、このインジケータが点灯します。

④ イコライザ(HIGH, MID, LOW)
3バンドイコライザで、各チャンネルの高域、中域、低域を調整します。ツマミの位置が「0」のときにフラットな特性となります。ツマミを右に回すと該当周波数帯域がブーストされ、左に回すとカットされます。

各帯域の基準周波数、最大可変幅、イコライザのタイプは次の通りです。

HIGH: 10kHz ±15dB(シェルピング)

MID: 2.5kHz ±15dB(ピーキング)

LOW: 100Hz ±15dB(シェルピング)

⑤ MONI 1/2(モニター1/2)コントロール

各チャンネルからMONITOR 1/2バスに送り出す信号のレベルをコントロールします。

MONITOR 1バスの信号は、MONI 1端子(入出力パネル⑨)に送られます。また、パワーアンプ選択スイッチ(⑳)がMONI 1-MONOの位置に設定されているときには、SPEAKERS L 1/2端子に接続されたスピーカーにも送られます。

MONITOR 2バスの信号は、MONI 2端子(入出力パネル⑨)に送られます。

注意:各チャンネルからMONITOR 1/2バスへ送られる信号は、チャンネルフェーダー(⑩)を通過していないので(プリフェーダー送り)、フェーダーの設定には影響を受けません。

⑥ EFFECT(エフェクト)コントロール

各チャンネルからEFFECTバスに送り出す信号のレベルをコントロールします。

EFFECTバスの信号は、EFFECT端子(入出力パネル⑪)に送られます。また、エフェクト部のONスイッチ(⑳)がオンのときには、内蔵のデジタルエフェクトにも送られます。

注意:各チャンネルからEFFECTバスへ送られる信号は、EFFECTコントロールだけではなくチャンネルフェーダー(⑩)の設定にも影響を受けます(ポストフェーダー送り)。

⑦ PAN(パン)コントロール(チャンネル1~8)

各チャンネルの信号をSTEREOバスに送るときの、左右の定位を調節します。

⑧ BAL(バランス)コントロール(チャンネル9/10~11/12)

チャンネル9/10~11/12に入力されたステレオ信号をSTEREOバスに送るときの、左右のバランスを調節します。

⑨ PFL(プリフェーダーリッスン)スイッチ

このスイッチがオンのチャンネルは、イコライザーの後、フェーダーの前の位置からPHONES/C-R OUT端子(入出力パネル⑫)に送られます。特定のチャンネルのみをヘッドフォンでモニターしたい場合などに使用します。

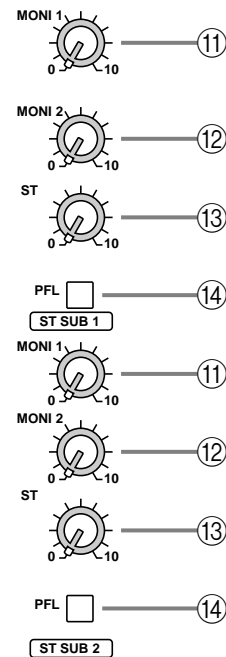
注意:このスイッチをオンにすれば、チャンネルフェーダーが下がっているチャンネルでもモニターできます。また、STEREOバス、MONITOR 1/2バス、EFFECTバスに送られる信号には影響ありません。

⑩ チャンネルフェーダー

各チャンネルの出力レベルを調整します。

ステレオサブ入力部

入出力パネルのST SUB 1/2端子に接続された外部機器の入力レベルを調節します。



⑪ MONI 1(モニター1)コントロール

ST SUB 1端子(入出力パネル④)およびST SUB 2端子(入出力パネル④)からMONITOR 1バスに送られる信号の量を調節します。

⑫ MONI 2(モニター2)コントロール

それぞれST SUB 1端子、およびST SUB 2端子からMONITOR 2バスに送られる信号の量を調節します。

⑬ ST(ステレオ)コントロール

それぞれST SUB 1端子、およびST SUB 2端子からステレオ信号をSTEREOバスに送られる信号の量を調節します。

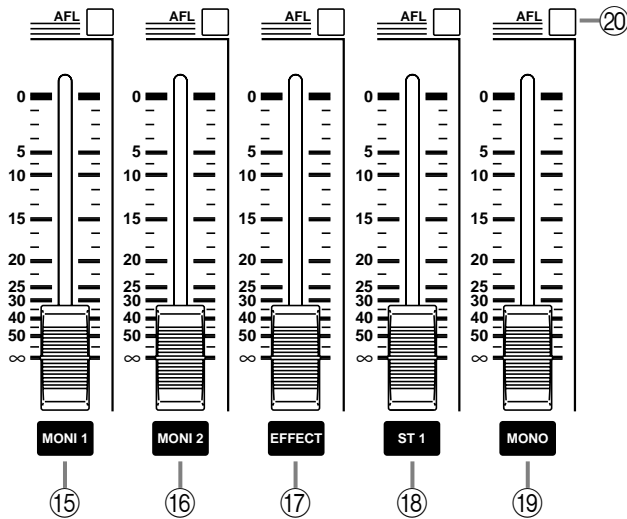
注意:MONITOR 1/2バスへ送られる信号のレベルは、STコントロールの設定には影響を受けません(プリフェーダー送り)。

⑭ PFL(プリフェーダーリッスン)スイッチ

このスイッチがオンの場合、STコントロール(⑬)の前の位置からPHONES/C-R OUT端子(入出力パネル⑫)に信号が送られます。

マスター部

各出力のマスターレベルを調節します。



⑮ MONI 1(モニター1)フェーダー

MONITOR 1バスからMONI 1端子(入出力パネル⑨)に送られる信号の最終レベルを調節します。パワーアンプ選択スイッチ(⑳)がMONI 1-MONOの位置に設定されている場合、このフェーダーでSPEAKER L 1/2端子からスピーカーに送られる信号のレベルも調節します。

⑯ MONI 2(モニター2)フェーダー

MONITOR 2バスからMONI 2端子(入出力パネル⑨)に出力される信号の最終レベルを調節します。

⑰ EFFECT(エフェクト)フェーダー

EFFECTバスからEFFECT端子(入出力パネル⑪)に出力される信号の最終レベルを調節します。

注意:このフェーダーの設定は、EFFECTバスから内蔵エフェクトに送られる信号のレベルには影響しません。

⑱ ST 1(ステレオ1)フェーダー

STEREOバスからST 1端子(入出力パネル⑧)に送られる信号の最終レベルを調節します。パワーアンプ選択スイッチ(㉑)がST L-ST Rの位置に設定されている場合、このフェーダーでSPEAKERS端子(リアパネル①)に送られる信号のレベルも調節します。

注意:このフェーダーの設定は、STEREOバスからST 2端子に出力される信号には影響しません。

⑲ MONO(モノラル)フェーダー

STEREOバスからMONO端子(入出力パネル⑩)へモノラル出力される信号の最終レベルを調節します。

パワーアンプ選択スイッチ(㉑)がMONI 1-MONOの位置に設定されている場合、このフェーダーでSPEAKERS R 1/2端子からスピーカーに送られる信号のレベルも調節します。

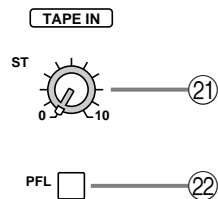
パワーアンプ選択スイッチ(㉑)がMONO BRIDGEの位置に設定されている場合、このフェーダーでSPEAKERS BRIDGE端子からスピーカーに送られる信号のレベルも調節します。

⑳ AFL(アフターフェーダーリスン)

このスイッチがオンのときには、そのフェーダーを経由した出力信号がPHONES/C-R OUT端子(入出力パネル⑫)に送られます。特定の出力信号をヘッドフォンでモニターしたい場合などに使用します。

テープ入力部

TAPE端子(入出力パネル⑤)に接続したカセットデッキやCDプレーヤーの入力レベルを調節します。



㉑ ST(ステレオ)コントロール

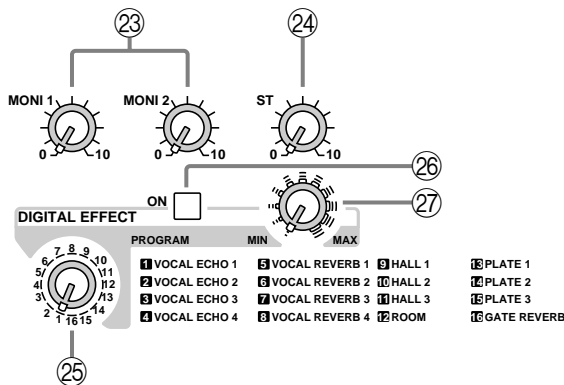
TAPE端子からSTEREOバスに送られる信号のレベルを調節します。

㉒ PFL(プリフェーダーリスン)スイッチ

このスイッチがオンのときは、TAPE端子から入力される信号が、STコントロール(㉑)の前の位置からPHONES/C-R OUT端子(入出力パネル⑫)に送られます。

デジタルエフェクト部

内蔵デジタルエフェクトをオン/オフし、エフェクトタイプを選択します。

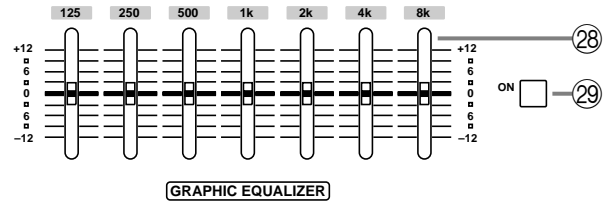


- ②③ MONI 1/2 (モニター1/2)コントロール
それぞれMONITOR 1/2バスに返されるエフェクト音のレベルを調節します。
- ②④ ST(ステレオ)コントロール
STEREOバスに返されるエフェクト音のレベルを調節します。
- ②⑤ エフェクトセクター
内蔵デジタルエフェクトのタイプを選択します。
- ②⑥ ON(オン)スイッチ
内蔵デジタルエフェクトのオン/オフを切り替えます。
- ②⑦ エフェクトコントロール
内蔵デジタルエフェクトのタイムパラメーターを調節します。

注意:内蔵デジタルエフェクトは、マスター部のEFFECTフェーダーの設定には影響を受けません。

グラフィックイコライザー部

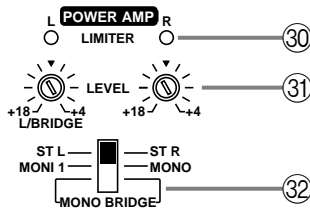
STEREOバスの音色を調整します。



- ②⑧ グラフィックイコライザー
7バンドのグラフィックイコライザーで、STEREOバス信号の周波数特性を調整し、各周波数帯域で最大±12dBのカット/ブーストができます。
このグラフィックイコライザーの設定によって、スピーカーに出力されるSTEREOバス信号とST 1/2端子(入出力パネル⑧)やMONO端子(入出力パネル⑩)から出力されるラインレベルの信号も変化します。
- ②⑨ ON(オン)スイッチ
グラフィックイコライザーのオン/オフを切り替えます。

パワーアンプ部

内蔵2系統のパワーアンプに入力する信号を選択します。



③① LIMITERインジケータ

パワーアンプの出力が最大に達してリミッターが作動すると点灯します。ごく短時間だけの点灯になるように、LEVELコントロール(③①)と該当するフェーダーとで信号のレベルを調整してください。

注意:もしインジケータの点灯、あるいは点滅した状態が永く続くと、それはパワーアンプに過大な負担がかかった状態が続いていることを意味しており、故障の原因となりますから、そのような使い方は避けてください。

③① LEVEL(レベル)コントロール

ミキサー部からパワーアンプ部に入力する信号のレベルを調節します。右に回すほどレベルは上がります。幅が3mm以下のマイナスドライバーで調整してください。

また、P.AMP IN端子(入出力パネル⑥)に外部機器を接続した場合は、パワーアンプの入力感度(パワーアンプ部で最大出力が得られる入力レベル)を設定します。入力感度の対応範囲は +18dB ~ +4dB で、右に回すほど入力感度が高くなります。

注意:パワーアンプ選択スイッチ(③②)がMONO BRIDGEの位置に設定されている場合、L/BRIDGE側のLEVELコントロールのみが有効となります。

③② パワーアンプ選択スイッチ

リアパネルのSPEAKERS端子①のスピーカー接続に合わせて、該当端子に送る信号を選びます。

・ ST L-ST R

STEREOバスのステレオ信号がSPEAKERS L 1/2端子とSPEAKERS R 1/2端子からそれぞれ出力されます。マスター部のST 1フェーダーで最終レベルを調節します。

・ MONI 1-MONO

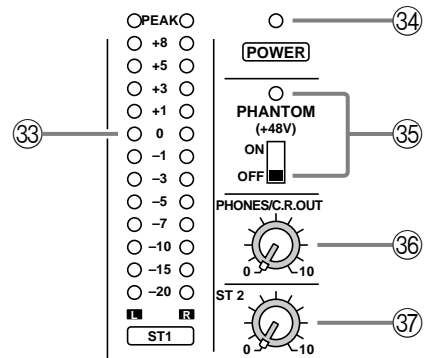
MONITOR 1バスの信号がSPEAKERS L 1/2端子から、STEREOバスをミックスしたモノラル信号が

SPEAKERS R 1/2端子から出力されます。マスター部のMONI 1フェーダーとMONOフェーダーで最終レベルを調節します。

・ MONO BRIDGE

STEREOバスをミックスしたモノラル信号がBRIDGE端子から出力されます。マスター部のMONOフェーダーで最終レベルを調節します。スピーカー 1本のみを使用して大音量で鳴らすときに、この位置に設定します。

その他のインジケータ/コントロール類



③③ ピークレベルインジケータ

ST 1端子から出力される信号のレベルを表示します。0インジケータが点灯したときの出力レベルが +4dBです。

③④ POWERインジケータ

本機に電源を入ると点灯します。

③⑤ PHANTOM(+48V)スイッチ、インジケータ

チャンネル1~8のMIC入力端子のファントム電源をオン/オフします。オンのときインジケータが点灯します。

③⑥ PHONES/C.R.OUT(ヘッドフォン/コントロールルームアウト)コントロール

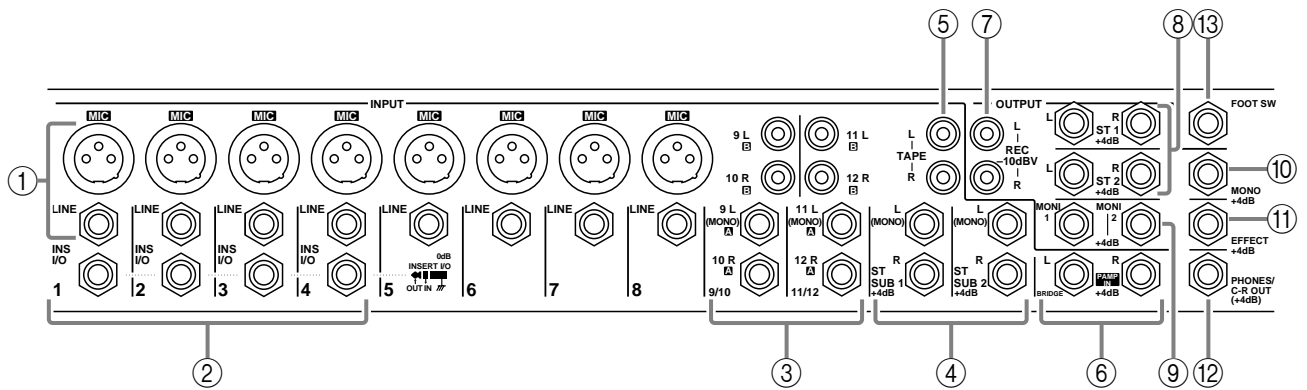
PHONES/C-R OUT端子(入出力パネル⑫)からモニターする信号のレベルを調節します。

③⑦ ST 2(ステレオ2)コントロール

STEREOバスからST 2端子(入出力パネル⑧)に送られる信号の最終レベルを調節します。

注意:このコントロールは、STEREOバスからST 1端子やSPEAKERS端子に出力される信号には影響しません。

入出力パネル



① チャンネル入力端子 (MIC、LINE) 1 ~ 8

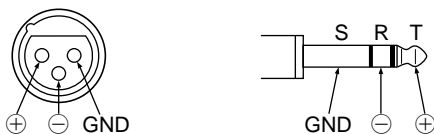
チャンネル1~8の入力端子です。GAINコントロール(コントロールパネル①)を使用して、任意の入力端子をマイクロフォンからラインレベルの機器(シンセサイザーやリズムボックスなど)まで様々な音源を接続できます。MIC端子は+48Vファンタム電源を供給し、コンデンサーマイクを使用することができます。

MICおよびLINEは両方ともバランス型です。出力インピーダンス50~600のマイクロフォンや、600のラインレベル機器に対応します。LINE端子の定格入力レベルは-34dB~+10dB、MIC端子は-60dB~-16dBです。

両端子のピン配線:

MIC端子(XLRタイプ)	LINE端子(TRSフォン端子)*
ピン1:アース	スリーブ:アース
ピン2:ホット(+)	チップ:ホット(+)
ピン3:コールド(-)	リング:コールド(-)

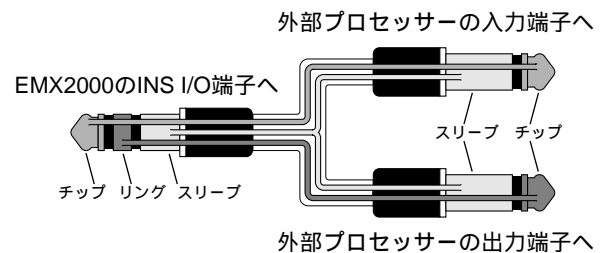
*通常のアンバランス・フォンプラグも接続できます。



注意:チャンネル1~8のLINE入力とMIC入力端子を同一チャンネル内で同時に使用することはできません。入力音源に適したどちらか一方の端子のみをご使用ください。
ファンタム電源はチャンネル1~8まとめて同時にオン/オフされるため、PHANTOM(+48V)スイッチ(コントロールパネル③)をオンにする場合は、コンデンサーマイク以外の機器(特にアンバランス機器)は必ずチャンネル1~8のLINE端子、またはチャンネル9/10~11/12の入力端子に接続してください。

② INS I/O(インサート)端子1~4

チャンネル1~4の入力信号に、コンプレッサー/リミッターなどの外部エフェクトを挿入するためのTRSフォン端子です。外部エフェクトとの接続には、下図のようなY字ケーブルを使用します。定格入出力レベルはいずれも0dBです。



③ チャンネル入力端子9~12 A

チャンネル入力端子9~12 B
チャンネル9/10~11/12の入力端子で、シンセサイザーなどステレオ出力の電子楽器や、カセットデッキ、CDプレーヤーなどの出力端子を接続します。フォン端子(A)またはRCAピン端子(B)のどちらを使用するかは、A/Bスイッチ(コントロールパネル②)で選択します。定格入力レベルは-34dB~+10dBです。

注意:フォン端子のモノラル出力の機器を接続する場合は、AのL端子にのみ接続してください。

④ ST SUB 1(ステレオサブ1)端子
ST SUB 2(ステレオサブ2)端子

外部エフェクターやサブミキサーのステレオ出力などを接続するフォン端子です。この端子に入力された信号は、MONITOR 1バス、MONITOR 2バス、STEREOバスに送ることができます。定格入力レベルは +4dB です。

注意:モノラル出力の機器を接続する場合は、L端子にのみ接続してください。

⑤ TAPE(テープ)端子

テープデッキやCDプレーヤーの出力を接続するRCAピン端子です。この端子に入力された信号は、STEREOバスに送られます。定格入力レベルは -10dBV です。

⑥ P.AMP IN(パワーアンプ入力)端子

2チャンネルのパワーアンプにラインレベルの信号を直接入力するためのフォン端子で、外部ミキサーの出力などを接続します。定格入力レベルは +4dB です。

注意:この端子にプラグを挿入すると、パワーアンプの該当するチャンネルが切り離され、ミキサー部からの信号は一切送られなくなります。パワーアンプへの入力レベルは、LEVELコントロール(コントロールパネル③)で調節します。

⑦ REQ(レコード)端子

テープデッキなど録音機器の入力に接続して、STEREOバスの信号を録音するためのRCAピン端子です。定格出力レベルは -10dBV です。

注意:この端子から出力される信号は、コントロールパネルのグラフィックイコライザーやレベルコントロールの影響は受けません。録音レベルの調節は、録音機器側で行なってください。

⑧ ST 1(ステレオ1)端子
ST 2(ステレオ2)端子

STEREOバスのラインレベル信号を出力するフォン端子で、外部ミキサーや追加のPAシステムなどを接続します。

ST 1端子からの最終出力レベルはST 1フェーダー(コントロールパネル⑱)で、ST 2端子からの最終出力レベルは、ST 2コントロール(コントロールパネル⑳)で調節します。定格出力レベルは +4dB です。

⑨ MONI 1(モニター1)端子

MONI 2(モニター2)端子

MONITOR 1/2バスのラインレベル信号を出力するフォン端子で、ステージモニター用のアンプやパワースピーカーなどに接続します。それぞれの端子からの最終出力レベルは、MONI 1フェーダー(コントロールパネル⑮)とMONI 2フェーダー(コントロールパネル⑯)で調節します。定格出力レベルは +4dB です。

⑩ MONO(モノラル)端子

STEREOバスの信号をミックスしてモノラル出力するフォン端子で、追加のPAシステムなどに接続します。この端子からの最終出力レベルは、MONOフェーダー(コントロールパネル⑰)で調節します。定格出力レベルは +4dB です。

⑪ EFFECT(エフェクト出力)端子

ディレイやエコーなどの外部エフェクターの入力端子と、この端子を接続します。

各チャンネルのEFFECTコントロールで調整した信号はEFFECTバスへ送られ、レベルはEFFECTフェーダー(コントロールパネル⑰)で調整されてこの端子から出力されます。定格出力レベルは +4dB です。

⑫ PHONES/C-R OUT(ヘッドフォン/コントロールルームアウト)端子

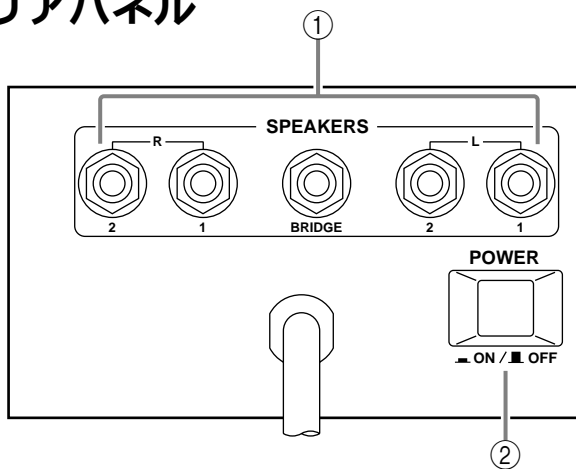
フロントパネルのPFLスイッチで選択したチャンネル、およびAFLスイッチで選択したバスをモニターするステレオフォン端子です。ヘッドフォンを直接、あるいはY字ケーブルを使ってモニター用の再生システムへと接続します。

ヘッドフォンを接続した場合の定格出力は3mWです。再生システムなどラインレベル機器に接続した場合の定格出力レベルは+4dBです。

⑬ FOOT SW(フットスイッチ)端子

別売りのヤマハFC5フットスイッチをこの端子に接続し、内蔵デジタルエフェクトをオン/オフすることができます。フットスイッチを使うには、フロントパネルのデジタルエフェクトONスイッチは必ずONにしておいてください。

リアパネル



注意:

BRIDGE端子を使用するときは、SPEAKERS LとSPEAKERS Rのどちらの端子にも何も接続しないでください。

同様に、SPEAKERS LまたはSPEAKERS Rの少なくともどちらか一方の端子を使用するときは、BRIDGE端子には何も接続しないでください。

① SPEAKERS(スピーカー出力)端子

スピーカーを接続する端子です。コントロールパネルのパワーアンプ選択スイッチ⑬の設定によって、それぞれ出力される信号や接続するスピーカーの本数・適合するインピーダンスが異なります。

・パワーアンプ選択スイッチの設定がST L-ST RまたはMONI 1-MONOのとき

LおよびR端子にそれぞれ1~2本のスピーカーを接続します。

パワーアンプ選択スイッチの設定がST L-ST Rのときは、LおよびR端子に接続したスピーカーから、ST LおよびST Rバスの信号がそれぞれ出力され、MONI 1-MONOの設定のときは、MONITOR Lおよびモノラル信号がそれぞれ出力されます。

スイッチの設定がどちらでも、1本ずつのスピーカーを接続するならば、スピーカーのインピーダンスが4~8のスピーカーをご使用ください。4のときに最大出力200W+200Wが得られます。

2本ずつならば、インピーダンスが8~16のスピーカーをご使用ください。8のときに最大出力200W+200Wが得られます。

・パワーアンプ選択スイッチの設定がMONO BRIDGEのとき

BRIDGE端子に8~16のスピーカーを1本のみ接続します。スピーカーからはMONOバスの信号が出力され、スピーカーのインピーダンスが8のときに最大出力400Wが得られます。

BRIDGE端子から出力する信号がP.AMP IN端子に入力する信号のときは、かならずP.AMP INのL端子に入力してください。

② POWERスイッチ

本機の電源をオン/オフします。

注意:本機の電源をオン/オフにする前に、必ずコントロールパネルのLEVELコントロール⑭を完全に下げておいてください。

接続

各機器を接続するときは、必ず適切な規格のケーブルおよびプラグを使用してください。
 スピーカー端子とスピーカーの接続には、スピーカー接続専用のケーブルのみをお使いください。

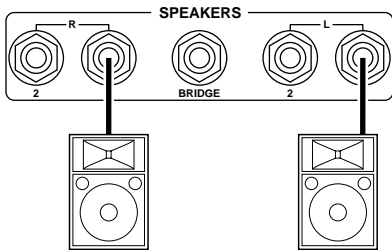
スピーカーの接続

本機のスピーカー接続には次の3通りの方法があります。

- ① L/R端子にスピーカーを1本ずつ接続する場合
 スピーカーを1台ずつSPEAKERS LおよびSPEAKERS Rの1端子または2端子に接続。
- ② L/R端子にスピーカーを2本ずつ接続する場合
 2台のスピーカーを並列にSPEAKERS LおよびSPEAKERS Rの1/2端子に接続。

- ③ BRIDGE端子に接続する場合
 1台のスピーカーをBRIDGE端子に接続。
 各接続方法ごとにスピーカーのインピーダンス条件が異なります。次の図を参照して、スピーカーのインピーダンスが指定値を下回らないよう注意してください。

L/R端子に1本ずつ接続



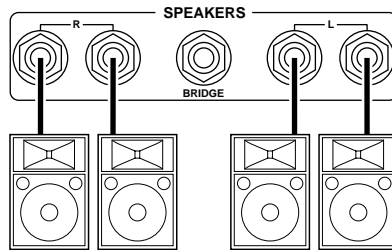
4Ω~8Ω

メインスピーカー

4Ω~8Ω

メイン/モニター
スピーカー

L/R端子に2本ずつ接続



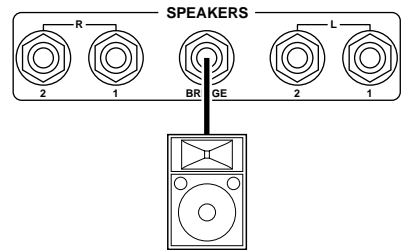
8Ω~16Ω

メインスピーカー

8Ω~16Ω

メイン/モニター
スピーカー

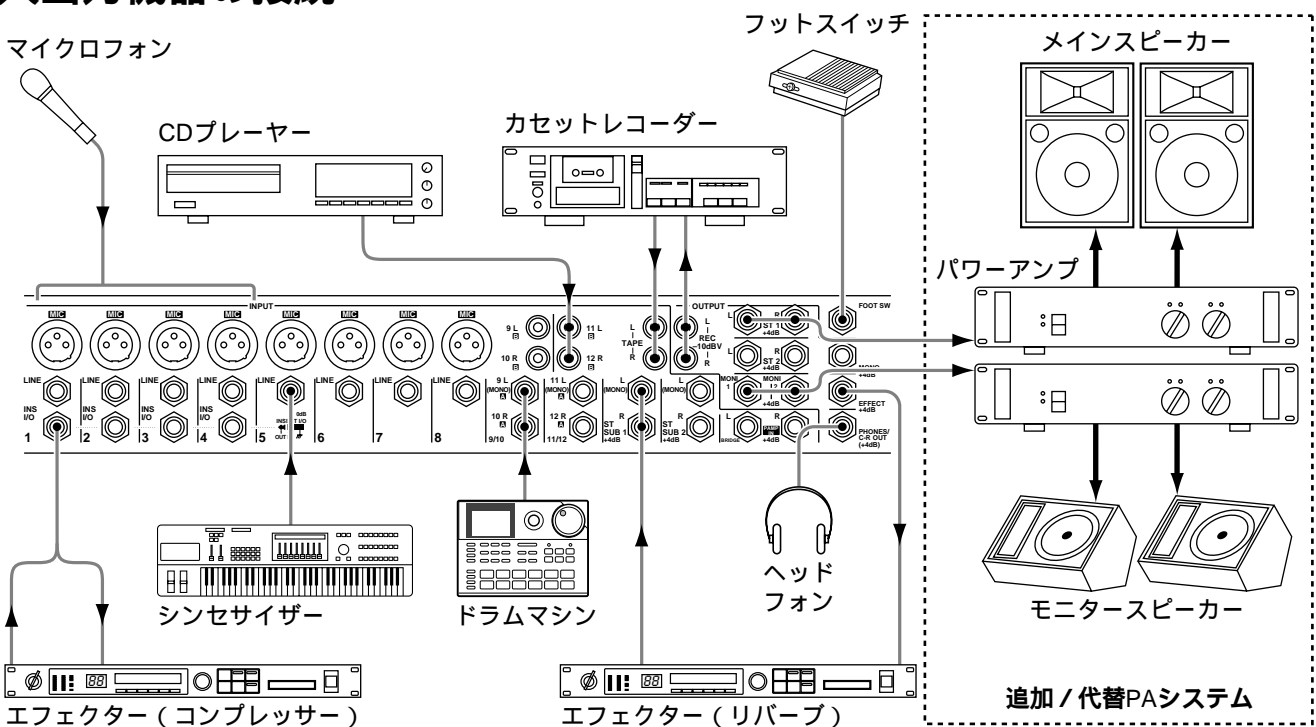
BRIDGE端子に接続



8Ω~16Ω

メインスピーカー

入出力機器の接続



・ 追加または代替PAシステムは、フロントパネルのST 1/2端子、MONO端子およびMONI 1/2端子に接続できます。

基本的な使い方

マイクロフォン、楽器の接続

① 接続する前に、まずすべての機器の電源がオフになっていることを確認します。また、本機各チャンネルとマスター部のフェーダーがすべて下がっていることを確認してください。コントロールパネルのパワーアンプ選択スイッチがST L-ST Rに設定されていることを確認してください。

② マイクロフォン、楽器にケーブルを接続し、ケーブルの另一端を適宜MIC/LINE端子(チャンネル1~8)または9~12端子(チャンネル9/10~11/12)にしっかりと差し込みます。

注意:チャンネル1~8のMIC端子とLINE端子は同時には使用できません。

③ 周辺機器の電源をまずオンにしてから本機の電源を入れます。

注意:電源を切る時はこの逆で、まず本機の電源からオフにします。

④ マイクロフォンに声を出しながら(または楽器を弾きながら)最大音量のときにそのチャンネルのPEAKインジケータがときどき点灯するようにGAINコントロールを調節します。

⑤ マスター部のST1フェーダーを10の位置まで上げた状態で、マイクロフォンに声を出しながら(または楽器を弾きながら)ピークレベルインジケータの0のインジケータが時々点灯するように、チャンネルフェーダーを調節します。このとき、スピーカーの最大音量は、LEVELコントロールで調節します。

⑥ 各チャンネルの音色を調整したい場合は、イコライザーコントロールを必要に応じて回してください。

⑦ グラフィックイコライザーとマスター部のSTフェーダーで、全体の音量と音色を調整します。

注意:チャンネルイコライザーやグラフィックイコライザーの設定は音量に影響します。イコライザーの設定時はピークレベルインジケータを確認し、必要に応じてSTフェーダーを調整してください。

デジタルエフェクトの使用

本機はデジタルエフェクトを内蔵しており、ボーカルや楽器にリバーブやアンビエンスを加えることができます。

① マイクや楽器を適宜チャンネルに接続し、音量、音色を調整します。

② デジタルエフェクト部のONスイッチを押します。

③ デジタルエフェクト部のエフェクト選択スイッチで、エフェクトタイプを選択します。

VOCAL ECHO 1~4..... ボーカルに適したエコーです。

VOCAL REVERB 1~4..... ボーカルに適したリバーブです。

HALL 1~3..... 大きなホールの残響音です。

ROOM 小さな部屋の残響音です。

PLATE 1~3 鉄板エコー風の残響音です。

GATE REVERB 残響音がスパッと消える特殊効果です。

④ 該当チャンネルのEFFECTコントロールを上げてデジタルエフェクトをかけます。

⑤ デジタルエフェクト部のSTコントロールで、エフェクトサウンドのレベルを調整します。

注意:デジタルエフェクト部のMONI 1/2コントロールを上げれば、MONITOR 1/2バスにエフェクト音を送ることも可能です。なお、デジタルエフェクト部のSTコントロール、MONI 1/2コントロールを下げてエフェクト音が歪む場合は、該当チャンネルのEFFECTコントロールを下げてください。

⑥ デジタルエフェクト部のエフェクトコントロールを好みの位置まで上げてください。

注意:マスター部のEFFECTフェーダーの設定は、内蔵エフェクトには影響しません。

セットアップ例

本機の様々な使い方、接続、操作について説明します。

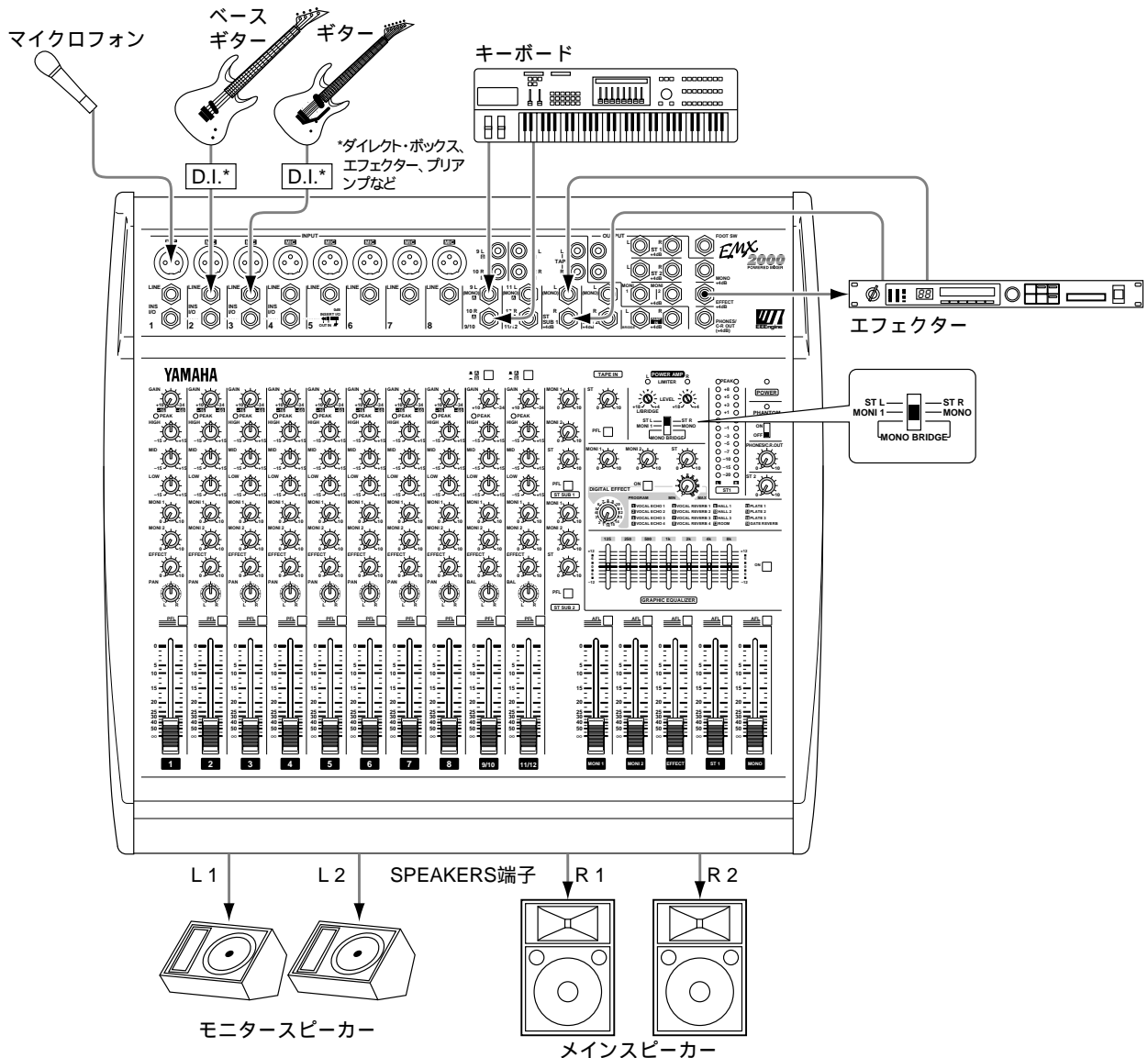
バンドのPA

バンド用の小規模なPAとして本機を使用する例です。この例ではモニタースピーカーにはメインスピーカーミックスとは別のミックスが送られます。ディレイやリバーブなどの外部エフェクターも使用します。

接続

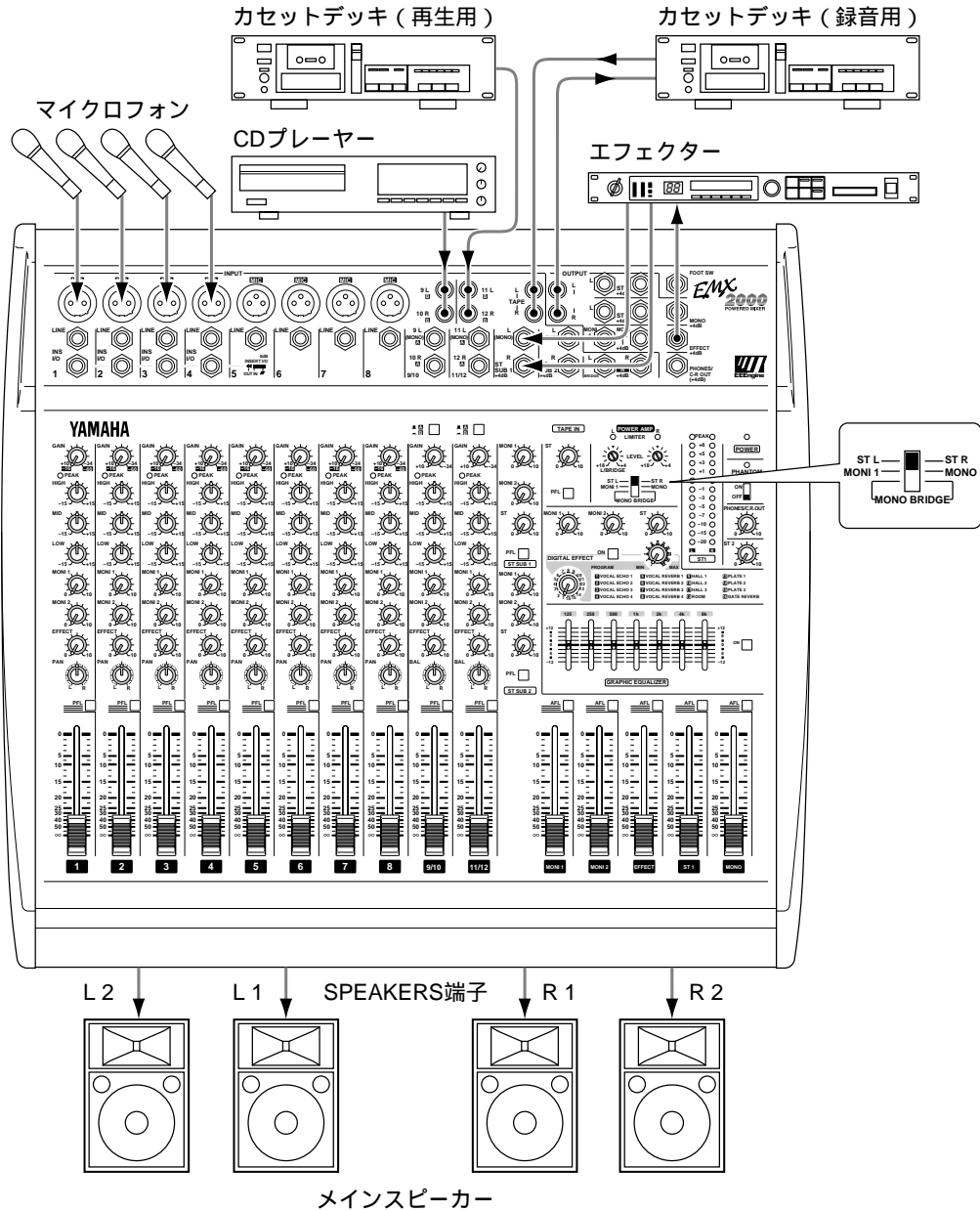
- ・ マイク、キーボード等の楽器をチャンネル入力端子1~8に接続します。
- ・ メインスピーカーをSPEAKERS R 1/2端子に接続し、モニタースピーカーをSPEAKERS L 1/2端子に接続して、パワーアンプ部のパワーアンプ選択スイッチを“ MONI 1-MONO ”の位置にします。
- ・ ディレイ、リバーブ等の外部エフェクターを使用する場合は、本機のEFFECT端子を外部エフェクターの入力端子に接続し、エフェクターの出力端子を本機のST SUB 1端子に接続してください。

注意:外部エフェクターを使用する場合は、デジタルエフェクト部のコントロールをすべて下げておくことをおすすめします。外部エフェクターの出力端子をチャンネル9/10、11/12に接続し、エフェクトリターン信号をイコライザーで加工することもできます。ただしこの時、エフェクトが入力されるチャンネルのEFFECTコントロールが上がっていると、フィードバックが生じてスピーカーが損傷することがありますので、EFFECTコントロールは最小に下げてください。



会議室 / 宴会場サウンドシステム

EMX2000を会議室 / 宴会場のサウンドシステムとして使った例です。



接続

- マイクをチャンネル入力1～8に接続します。
- CDプレーヤー、LDプレーヤーや再生用カセットデッキはチャンネル9/10、11/12の入力端子に接続できます。
- 会議や宴会などを録音するときは、本機のREC端子と録音用カセットデッキの入力端子を接続し、本機のTAPE端子と録音用カセットデッキの出力端子を本機でモニターするために接続します。
- メインスピーカーをSPEAKERS L 1, 2端子およびSPEAKERS R 1, 2端子に接続し、パワーアンプ選択スイッチをST L-ST Rにします。

CDプレーヤーの再生

- ① 周辺機器 EMX2000の順で電源を入れます。
- ② CDプレーヤーで再生を開始します。チャンネル9/10のGAINコントロールでコントロール左下のPEAKインジケータがたまに点灯する程度に調整し、ST 1フェーダーを10の位置まで上げた状態で、ピークレベルインジケータの0インジケータが時々点灯するように、チャンネル9/10のフェーダーを調節します。

モニタースピーカーに別個のミックスを送出

- ① マスター部のMONI 1又はMONI 2フェーダーを“10”の位置にします。
- ② モニタースピーカーで聴きたいチャンネルのMONI 1又はMONI 2コントロールを上げます。

注意:各チャンネルのレベル設定を調整しても、MONIコントロールには影響ないので、メインスピーカーとは別個のミックスを作成することができます。

- ③ マスター部のMONI 1又はMONI 2フェーダーを使用して、全体の音量を調整します。

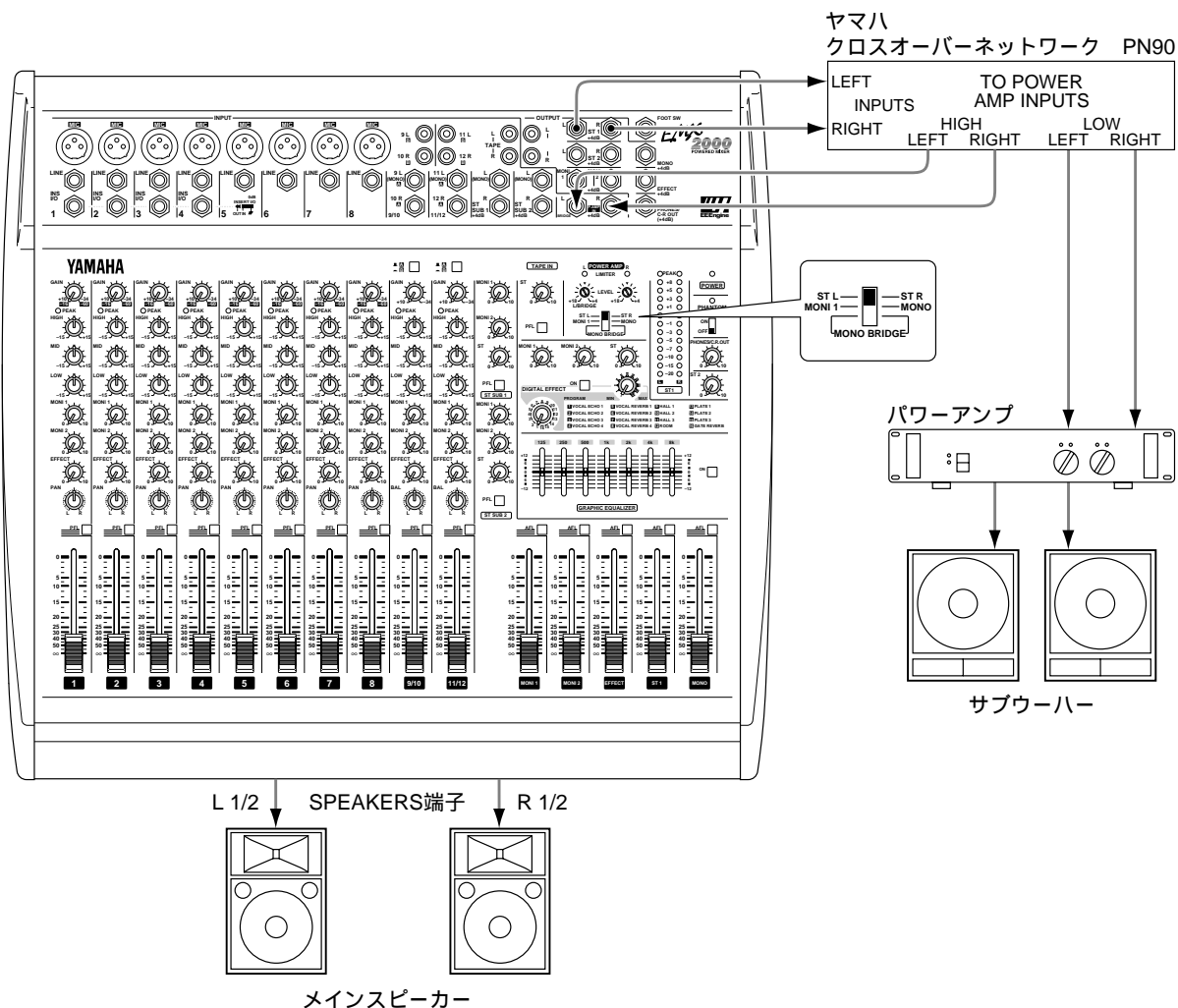
外部エフェクターを使用する場合

場合によっては、エコーマシンやマルチエフェクターなど、外部のエフェクターを使いたいこともあるでしょう。この場合は13ページの図を参考に外部エフェクターを接続し、次のように操作してください。

- ① マスター部のEFFECTフェーダーを“10”の位置にします。
- ② 外部エフェクトをかけたいチャンネルのEFFECTコントロールを上げます。
- ③ EFFECTフェーダーで外部エフェクターへの出力レベルをもう一度調整します。目安は外部エフェクターの入力部で信号が歪まない程度です。
- ④ 外部エフェクターの出力を接続したST SUBチャンネルのコントロールで、エフェクト音のレベルを調整します。

サブウーハーを使う場合

本機をサブウーハーを組み込んだスピーカーシステムに使った例です。



仕様

一般仕様

最大出力	STEREO: 200W + 200W/4 @0.5% THD(1kHz) BRIDGE: 400W/8 @0.5% THD(1kHz)	
周波数特性	20Hz ~ 20kHz +1dB, -3dB @1W, 8 (SPEAKER OUT)	全チャンネルゲインコントロール:最小レベル
	20Hz ~ 20kHz +1dB, -3dB @ +4dB, 600 (ST OUT, MONO OUT, EFFECT SEND, MONITOR OUT)	全チャンネルゲインコントロール:最小レベル
全高調波歪率	< 0.5% @20Hz ~ 20kHz, 100W, 4 (SPEAKER OUT) < 0.3% @20Hz ~ 20kHz, +14dB, 600 (ST OUT, MONO OUT, EFFECT SEND, MONITOR OUT)	
ハム&ノイズ (Rs=150 , 20Hz ~ 20kHz BPF)	- 128dB入力換算ノイズ、- 63dB残留ノイズ(SPEAKER OUT)	
	- 95dB残留ノイズ(ST OUT, MONO OUT, EFFECT SEND, MONITOR OUT)	
	- 87dB (ST OUT, MONO OUT)	ST/MONOマスターフェーダー:最大レベル 全チャンネルフェーダー:最小レベル
	- 64dB (68dB S/N) (ST OUT, MONO OUT)	ST/MONOマスターフェーダー、1チャンネル フェーダー:最大レベル 1チャンネルゲインコントロール:最大レベル
最大電圧ゲイン	- 80dB (EFFECT SEND, MONITOR OUT)	
	マスターフェーダー:最大レベル 全チャンネルレベルコントロール:最小レベル	
	91dB MIC IN SPEAKER OUT (CH1 ~ 8)	
	64dB MIC IN ST OUT (CH1 ~ 8)	
	38dB LINE IN ST OUT (CH1 ~ 8)	
38dB ST IN ST OUT (CH9/10, 11/12)		
70dB MIC IN EFFECT SEND (CH1 ~ 8)		
64dB MIC IN MONITOR OUT (CH1 ~ 8)		
クロストーク(1kHz)	70dB入力CH間、70dB入出力間	
MIC INゲインコントロール	44dB可変	
入力チャンネルイコライザー特性	HIGH 10kHzシェルビングタイプ MID 2.5kHzピーキングタイプ LOW 100Hzシェルビングタイプ * シェルビングタイプのターンオーバー/ロールオフ周波数:最大可変幅に対し3dB 下がったポイント	
メーター	13ポイントLEDメーター	
CHピークインジケーター	各チャンネルのポストEQ信号が、クリッピング手前 - 3dBにて赤に点灯	
リミッター	コンプ:THD 0.5%	
LIMITインジケーター	オン:THD 0.5%	
グラフィックイコライザー	7バンド(125, 250, 500, 1k, 2k, 4k, 8kHz) 最大可変幅±12dB	
内蔵デジタルエフェクト	16タイプ	
フットスイッチ	デジタルエフェクトミュート:オン/オフ	
ファントム電源	+48V(バランス入力)	
オプション	FC5	
電源/消費電力	100V AC 50/60Hz, 200W	
最大外形寸法(W×H×D)	480×125×454mm	
重量	14kg	

入力仕様

入力端子	ゲイン トリム	入力 インピーダンス	ノミナル インピーダンス	入 力 レ ベ ル		使用コネクタ
				感度 ¹	最大ノックリッレベル	
MIC INPUT (1~8)	MAX	5k	50~600 Mics	- 60dB(775 μ V)	- 40dB(7.75mV)	XLR-3-31タイプ ²
	MIN			- 16dB(123mV)	+ 4dB(1.23V)	
LINE INPUT (1~8)	MAX	50k	600 Lines	- 34dB(15.5mV)	- 14dB(155mV)	フォンジャック(TRS) ³
	MIN			+ 10dB(2.45V)	+ 30dB(24.5V)	
ST INPUT (9~12)	MAX	10k	600 Lines	- 34dB(15.5mV)	- 14dB(155mV)	フォンジャック ³
	MIN			+ 10dB(2.45V)	+ 30dB(24.5V)	
ST SUB IN(1, 2)		10k	600 Lines	+ 4dB(1.23V)	+ 20dB(7.75V)	
TAPE IN(L/R)		10k	600 Lines	- 10dB(316mV)	+ 10dB(3.16V)	RCAピンジャック
CH INSERT IN(1~4)		10k	600 Lines	0dB(775mV)	+ 20dB(7.75V)	フォンジャック(I/O) ³
POWER AMP IN(L/R)		10k	600 Lines	+ 4dB(1.23V) ⁴	+ 18dB(6.16V)	フォンジャック ³

1. 入力感度:最大ゲイン設定時に定格出力が得られる最小レベル

2. バランス型

3. アンバランス型

4. POWER AMP IN VRがMAX(+4)の場合

・ 0dB = 0.775Vrms, 0dBV = 1Vrms

出力仕様

出力端子	出力 インピーダンス	ノミナル インピーダンス	出 力 レ ベ ル		使用コネクタ
			ノミナル	最大ノックリッレベル	
ST OUT 1, 2(L/R)	75	600 Lines	+ 4dB(1.23V)	+ 20dB(7.75V)	フォンジャック ¹
MONO OUT	75	600 Lines	+ 4dB(1.23V)	+ 20dB(7.75V)	
EFFECT SEND	75	600 Lines	+ 4dB(1.23V)	+ 20dB(7.75V)	
MONITOR OUT 1, 2	75	600 Lines	+ 4dB(1.23V)	+ 20dB(7.75V)	
REC OUT(L/R)	600	10k Lines	- 10dB(316mV)	+ 10dB(3.16V)	RCAピンジャック
CH INSERT OUT(1~4)	600	10k Lines	0dB(775mV)	+ 20dB(7.75V)	フォンジャック ¹
PHONES/C. R. OUT	for PHONES	40 Phones	3mW	100mW	STフォンジャック ¹
	for C. R. OUT	10k Lines	+ 4dB(1.23V)	+ 20dB(7.75V)	
SPEAKER OUT 1, 2(L/R)	0.1	4/8 Speaker	200W/4	200W/4	フォンジャック ¹
BRIDGE OUT	0.1	8 Speaker	400W/8	400W/8	

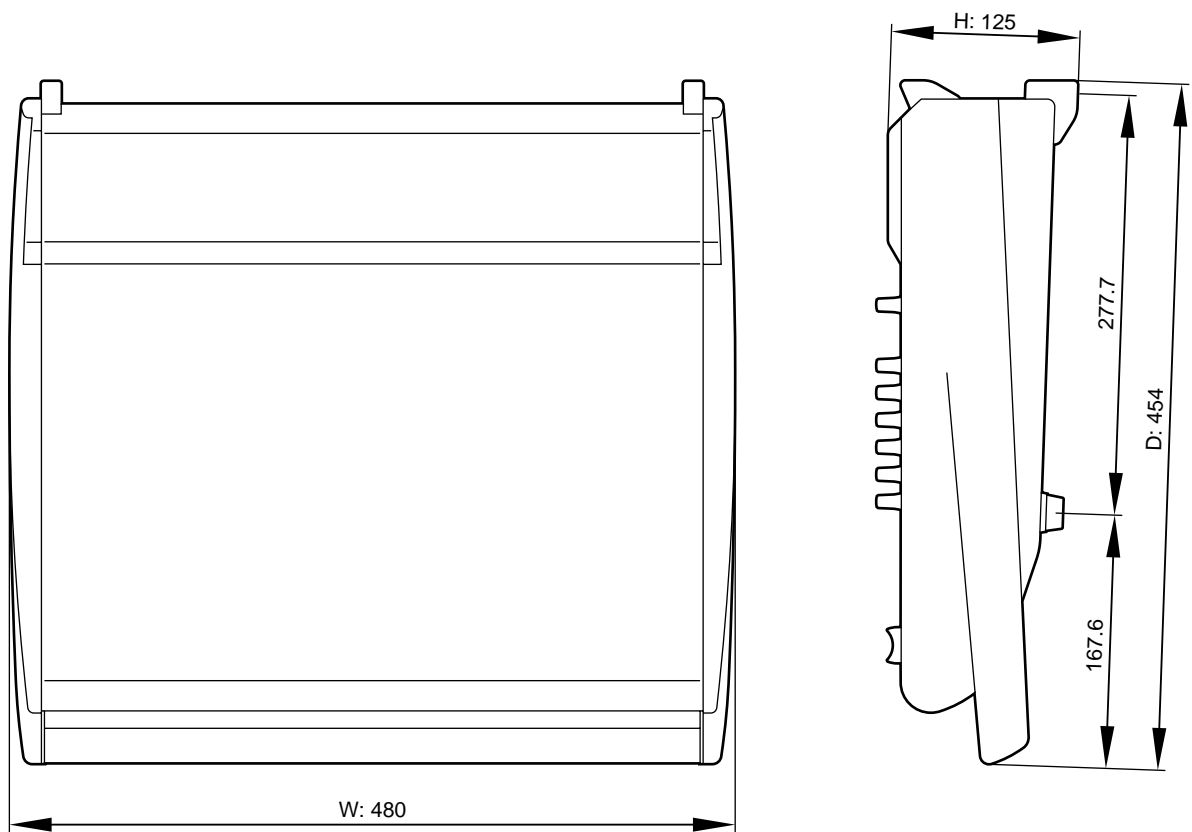
1. アンバランス型

・ 0dB=0.775Vrms, 0dBV=1Vrms.

この製品は電気用品取締法に定める技術基準に適合しています。

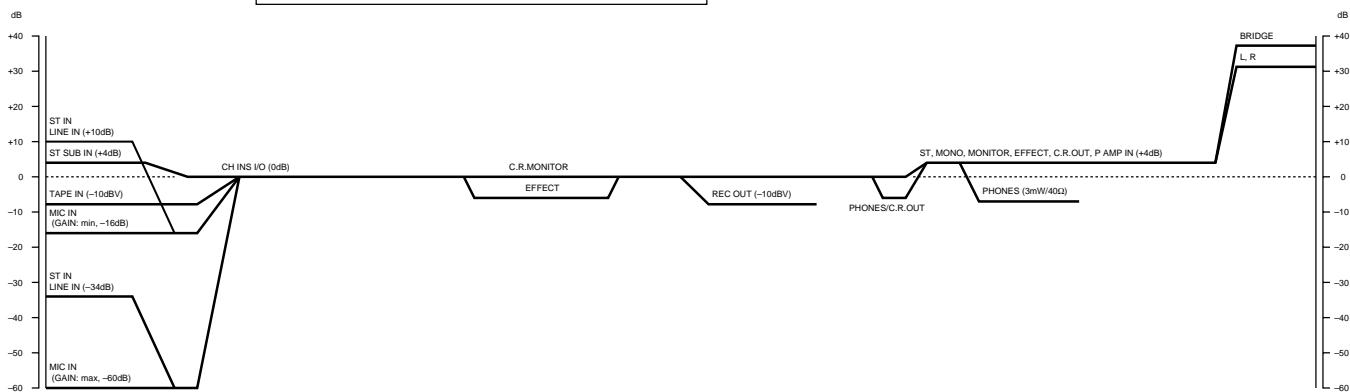
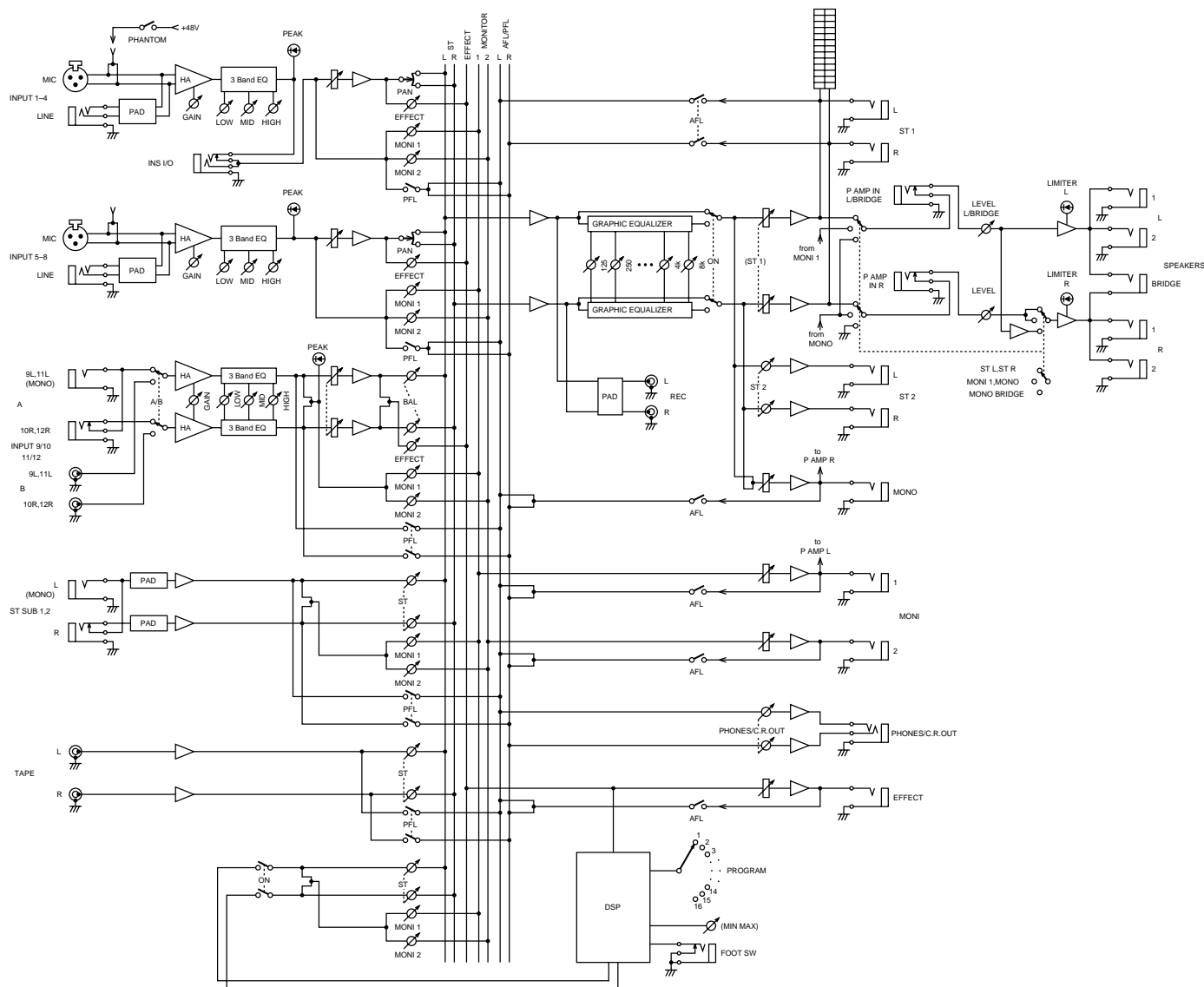
仕様、外観は改良のため予告なく変更することがあります。

寸法図



単位: mm

ブロック / レベルダイアグラム



サービスについて

保証書

この商品には保証書がついています。販売店でお渡ししていますから、ご住所・お名前・お買上げ年月日・販売店名など所定事項の記入および記載内容をおたしかめの上、大切に保管してください。

保証書は当社がお客様に保証期間内の無償サービスをお約束するもので、この商品の保証期間はお買上げ日より1年です。

保証期間内の転居や、ご贈答用に購入された場合などで、記載事項の変更が必要となる場合は、事前・事後を問わずお買上げ販売店かお客様ご相談窓口、またはヤマハ電気音響製品サービス拠点へご連絡ください。継続してサービスできるように手配いたします。

損害に対する責任

この商品(搭載プログラムを含む)の使用または使用不能により、お客様に生じた損害(事業利益の損失、事業の中断、事業情報の損失、その他の特別損失や逸失利益)については、当社は一切その責任を負わないものとします。また、如何なる場合でも、当社が負担する損害賠償額は、お客様がお支払になったこの商品の代価相当額をもって、その上限とします。

調整・故障の修理

「故障かな?」と思われる症状のときは、この説明書をもう一度よくお読みになり、電源・接続・操作などをおたしかめください。それでもなお改善されないときには、お買上げ販売店へご連絡ください。調整・修理いたします。

調整・修理に際しては保証書をご用意ください。保証規定により、調整・修理サービスをいたします。また、故障した製品をお持ちいただくか、サービスにお伺いするのも保証書に書かれています。

修理サービスは保証期間が過ぎた後も引き続きおこなわれ、そのための補修用性能部品が用意されています。性能部品とは製品の機能を維持するために不可欠な部品のことをいし、PA製品ではその最低保有期間は製造打切後8年です。この期間は経済産業省の指導によるものです。

お客様ご相談窓口

ヤマハPA製品に関するご質問・ご相談は下記のお客様ご相談窓口へ、アフターサービスについてのお問い合わせはヤマハ電気音響製品サービス拠点へおよせください。

お客様ご相談窓口：ヤマハプロオーディオ製品に対するお問合せ窓口

ヤマハ・プロオーディオ・インフォメーションセンター

Tel: 03-5791-7678 Fax: 03-5488-6663 (電話受付 = 祝祭日を除く月～金 / 11:00～19:00)

E-mail: painfo@post.yamaha.co.jp

EM営業統括部(営業窓口)

PAグループ

PA東京	☎ 03-5488-5480	〒108-8568	東京都港区高輪2-17-11
PA北海道	☎ 011-512-6113	〒064-0810	札幌市中央区南十条西1-1-50
PA仙台	☎ 022-222-6214	〒980-0804	仙台市青葉区大町2-2-10
PA大阪	☎ 06-6252-5405	〒542-0081	大阪市中央区南船場3-12-9
PA名古屋	☎ 052-232-5744	〒460-8588	名古屋市中区錦1-18-28
PA九州	☎ 092-412-5556	〒812-8508	福岡市博多区博多駅前2-11-4

企画推進室(プロオーディオ) ☎ 03-5488-5472 〒108-8568 東京都港区高輪2-17-11

PA・DMI事業部

PE営業部PA国内推進室 ☎ 053-460-2455 〒430-8650 浜松市中沢町10-1

ヤマハ電気音響製品サービス拠点：修理受付および修理品お預かり窓口

北海道サービスステーション	☎ 011-512-6108	〒064-8543	札幌市中央区南十条西1-1-50 ヤマハセンター内
仙台サービスステーション	☎ 022-236-0249	〒984-0015	仙台市若林区卸町5-7 仙台卸商共同配送センター 3F
首都圏サービスセンター	☎ 03-5762-2121	〒143-0006	東京都大田区平和島2-1-1 京浜トラックターミナル14号棟A-5F
浜松サービスステーション	☎ 053-465-6711	〒435-0016	浜松市和田町200 ヤマハ(株)和田工場6号館2階
名古屋サービスセンター	☎ 052-652-2230	〒454-0058	名古屋市中川区玉川町2-1-2 ヤマハ(株)名古屋流通センター3F
大阪サービスセンター	☎ 06-6877-5262	〒565-0803	吹田市新芦屋下1-16 ヤマハ(株)千里丘センター内
四国サービスステーション	☎ 087-822-3045	〒760-0029	高松市丸亀町8-7 (株)ヤマハミュージック神戸 高松店内
広島サービスステーション	☎ 082-874-3787	〒731-0113	広島市安佐南区西原6-14-14
九州サービスステーション	☎ 092-472-2134	〒812-8508	福岡市博多区博多駅前2-11-4
本社/CSセンター	☎ 053-465-1158	〒435-0016	浜松市和田町200 ヤマハ(株)和田工場6号館2階

所在地・電話番号などは変更されることがあります。
2001年10月現在

