

天井吊り用/壁掛け用スピーカーブラケット BWS20-120

取付説明書

このたびは、ヤマハ製品をお買い求めいただきまして、まことにありがとうございます。
取り付けの前に、是非この説明書をお読みくださいますようお願いいたします。また、お読みになった後は大切に保管してください。

ご注意

- 本製品は、重量7kg以上のスピーカーシステムにはご使用にならないでください。
- 取り付けの前に、取り付け面の強度が“スピーカーシステム+ブラケット”の重量に充分耐えられるかどうか確認してください。
- 各部のネジやボルトを確実に締め付けてください。さらに安全のため、取り付け後にスピーカーシステムがしっかりと固定されているか、また各部のネジ類にゆるみがないかどうか確認してください。
- 各部の角度調節および方向調節は、必ず該当する回転ロックネジまたはジョイントボルトをゆるめてから行ってください。
- 取り付け箇所、取り付け方法の不備などから発生する落下などの事故に対しては、一切の責任を負いかねます。

各部の名称

天井・壁側ブラケット

- 天井・壁固定穴
- スピーカーコード通し穴
- 回転ロックネジ(M6×10)
- 抜け止めネジ
- ジョイントボルト(M8×35、φ8バネ座金、φ8平座金付)
- 回転ロックネジ(M6×10)
- スピーカー固定穴

“天井・壁側ブラケット”

- スナップピン
- 抜け止めネジ
- スピーカー側ブラケット
- スピーカー固定穴

付属品：六角レンチ2本(大、小) : M5×15ネジ2本

●抜け止めネジは、抜け防止用ですので絶対にゆるめないでください。抜け止めネジの頭部は、回転ロックネジの頭部と次のように異なります。

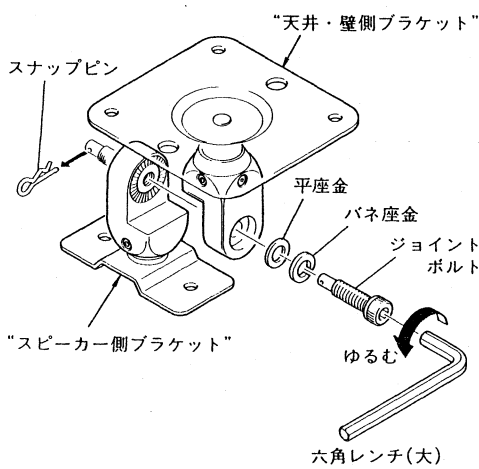
抜け止めネジ 回転ロックネジ

●“天井・壁側ブラケット”の固定には、M5ボルト4本、M5六角ナット8ヶ、φ5平座金8ヶが必要です。ご用意ください。

●“スピーカー側ブラケット”とスピーカーの固定には、M5ボルト2本、M5六角ナット4ヶが必要です。ご用意ください。(本製品対応のヤマハスピーカーシステムの場合は、ご用意いただく必要がありません。)

取付手順

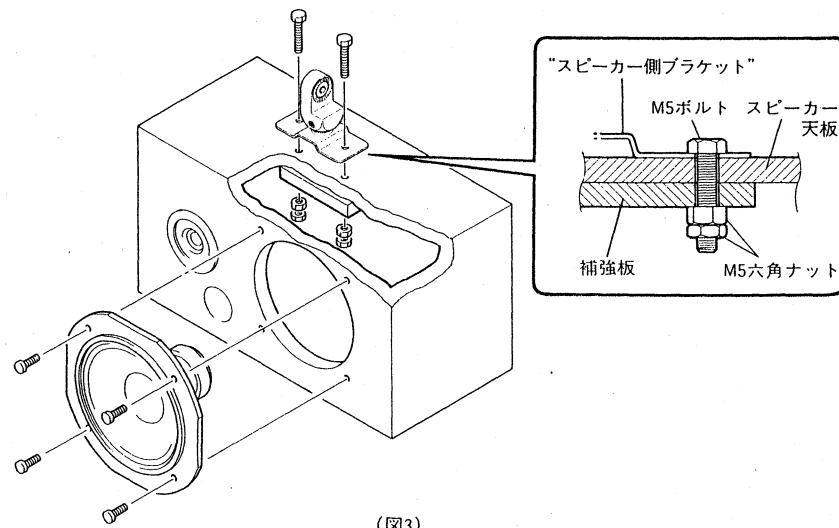
1 ブラケットを“天井・壁側”と“スピーカー側”の2つに分割します。



(図2)

スナップピンを抜いたうえで、付属の六角レンチ(大)でジョイントボルト(バネ座金と平座金付)を外してください。

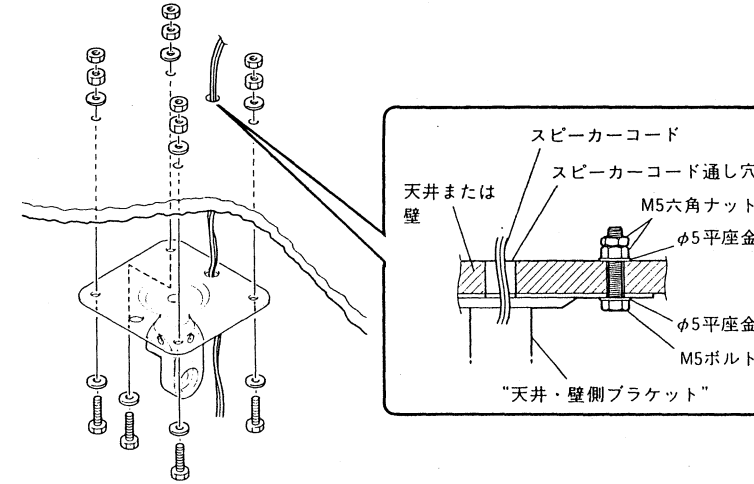
2 “スピーカー側ブラケット”とスピーカーを固定します。



(図3)

木製エンクロージャーのスピーカーシステムにご使用の場合は、ウーファーを取り外したうえで、ご用意いただいたM5ボルト2本とM5六角ナット4ヶで、ダブルナットにして固定してください。この時図のように補強板を追加されれば、より安全です。
※本製品対応のヤマハスピーカーシステムの場合は、付属のM5×15ネジ2本で確実に固定してください。

3 十分に強度のある天井または壁に、“天井・壁側ブラケット”を固定します。

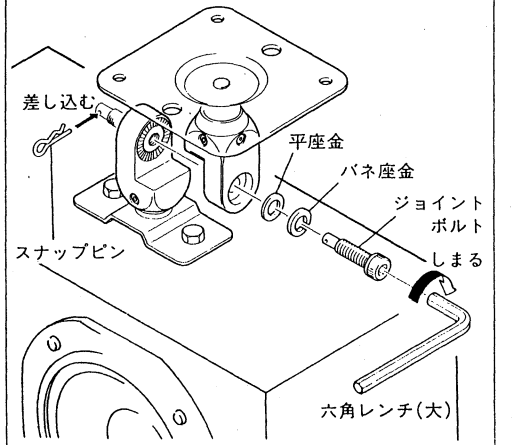


(図4)

ご用意いただいたM5ボルト4本、M5六角ナット8ヶ、φ5平座金8ヶでダブルナットにして固定してください。

※スピーカーコードを天井や壁の内側から取り出す場合は、スピーカーコード通し穴のところに合わせて、天井または壁に穴をあけてください。また、穴から取り出したスピーカーコードは、なるべくたるまないようにしてスピーカーまで持っていきます。

4 “天井・壁側ブラケット”と“スピーカー側ブラケット”をジョイントします。

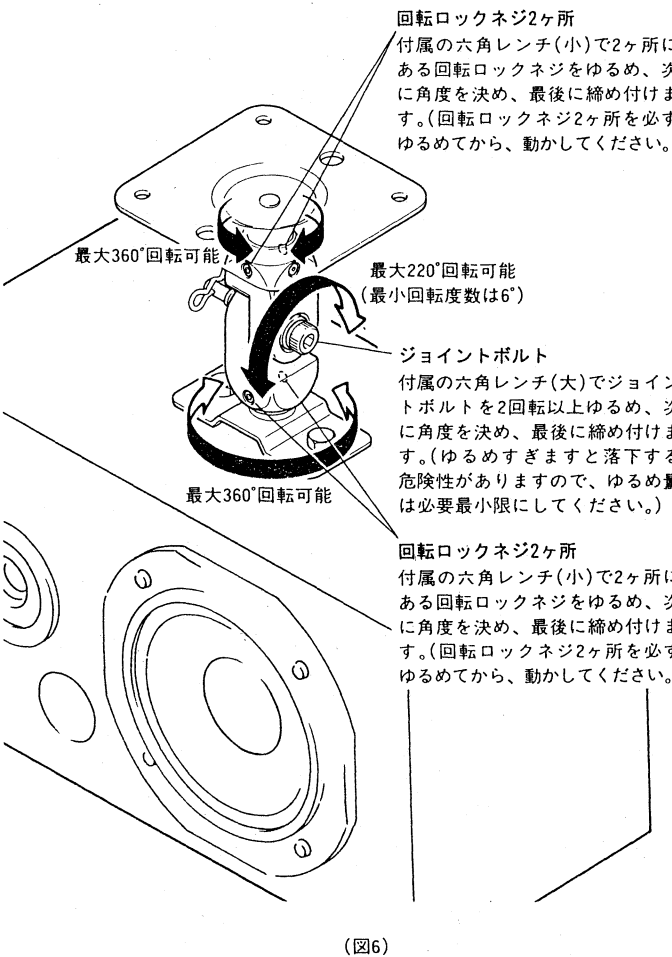


(図5)

ジョイント部の凹凸を確実に噛み合わせたいうえで、固定してください。その時、バネ座金、平座金、スナップピンを忘れずに使用してください。

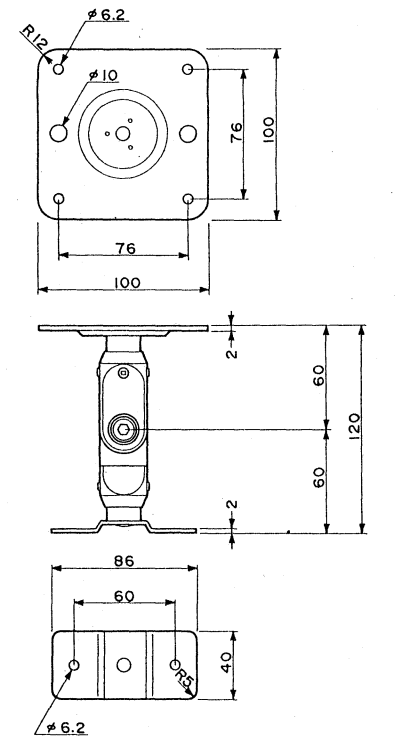
スピーカーの角度調節

スピーカーがリスニングポイントに向くように調整できます。



(図6)

寸法図



単位：mm

重量：0.6kg

(図7)

ヤマハ株式会社

音響システム事業部 〒430 浜松市中沢町10-1
TEL.0534(60)2493

YAMAHA