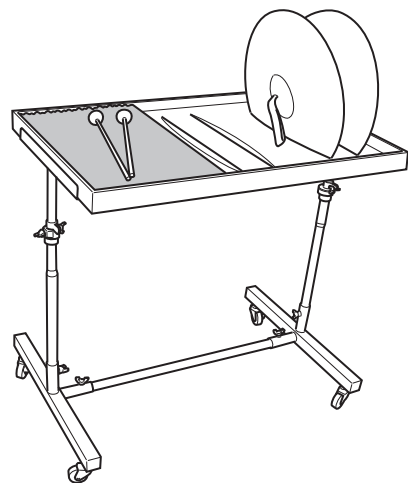


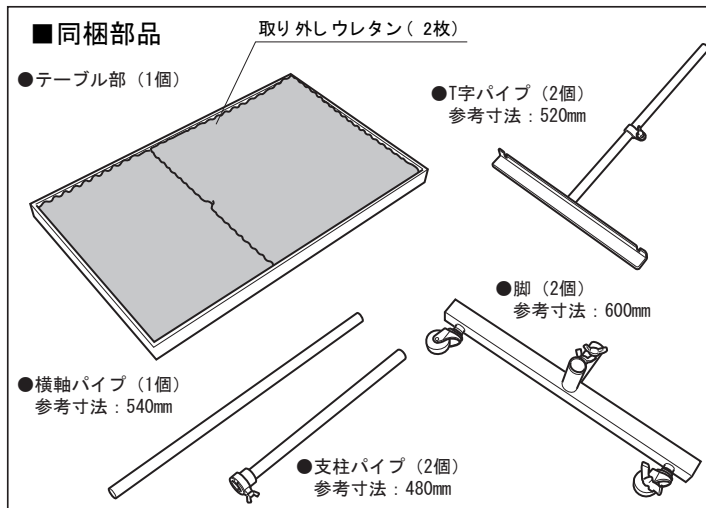
取扱説明書

このたびは、ヤマハパーカッションテーブルをお買い上げいただき、誠にありがとうございます。ご使用前にこの取扱説明書をお読みいただき、末永くご愛用ください。

作業を始める前に
テーブルの組立て作業は、
必ず二人で行なってください。



※シンバル、マレット等は別売りです。



安全上のご注意

楽器用スタンド類を安全にご利用いただくためのご注意

楽器用スタンド類は、楽器演奏に使用する目的のものです。楽器演奏以外には使用しないでください。特に小さなお子様には、最初にご家庭の方、または指導者から取り扱い方法を指導してください。

人身傷害・物的損害の危険を防止するには ～以下の指示を必ず守ってください～

絵表示について

- この『安全へのところかけ』は製品を安全に正しくお使いいただき、お客様や他の人々への危害や財産への損害を未然に防止するために、いろいろな絵表示を使って説明しています。
- 絵表示の意味をよく理解してから、本文をお読みください。

- 注意 危険・警告を含む)を促す内容があることを告げるものです。
- 禁止の行為を告げるものです。
- 行為を強制したり指示する内容を告げるものです。

警告

この表示を無視して誤った取扱いをすると、人が死亡又は重傷を負う危険の恐れがある内容を示しています。

- テーブルの上には絶対に乗らないでください。テーブルを破損したり、思わぬ怪我をする恐れがあります。
- テーブルに手を乗せ、体重をかけないでください。テーブルが動きだし、転倒して怪我や楽器が損傷する恐れがあります。

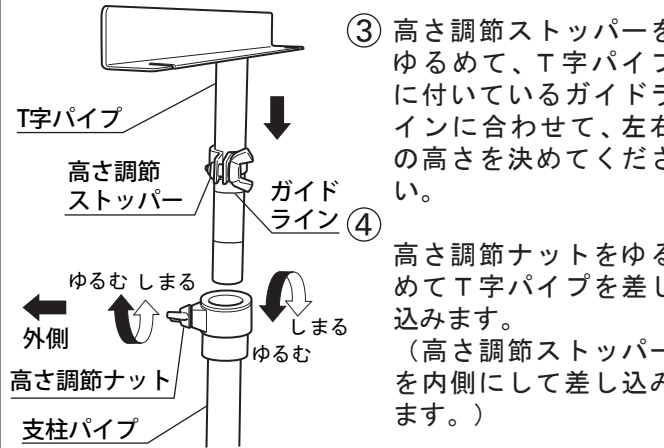
注意

この表示を無視して誤った取扱いをすると、人が障害を負ったり、物的損害を受ける危険の恐れがある内容を示しています。

- テーブル部を取り付けるとき、指を挟まないよう注意してください。テーブルを持っている指を挟む恐れがあります。
- セッティングのときなど、テーブルやパイプ部に顔や頭をぶつけないよう注意してください。パイプ部にはいろいろな突起部分があります。
- テーブルの高さや角度を調整するとき、急激にネジをゆるめないでください。ゆるめられた部分が落下して指を挟む恐れがあります。
- テーブルは重量がありますので、移動の際は注意して行なってください。
- 楽器を乗せたままテーブルを移動しないでください。乗せたまま移動すると、楽器が落ちて破損したり、まわりの人に怪我をさせる恐れがあります。
- ネジはしっかり締めてください。思わぬ落下や転倒の恐れがあります。
- テーブルは、水平で平らな、床面に設置してください。床が傾いたり、段差があったりすると転倒の恐れがあります。

① 横軸パイプの両側に脚を取り付けます。脚の蝶ナットをゆるめてから、横軸パイプを差し込み、蝶ナットをしめて固定します。

② 脚に支柱パイプを取り付けます。脚の蝶ナットをゆるめてから、支柱パイプを差し込み、蝶ナットをしめて固定します。
※高さ調節ナットが外側を向くように固定します。



③ 高さ調節ストッパーをゆるめて、T字パイプに付いているガイドラインに合わせて、左右の高さを決めてください。

④ 高さ調節ナットをゆるめてT字パイプを差し込みます。(高さ調節ストッパーを内側にして差し込みます。)

⑤ テーブル固定ナットをゆるめ、T字パイプの溝をネジに合わせます。テーブル固定ナットをしめて、テーブル部を固定します。(両側)

