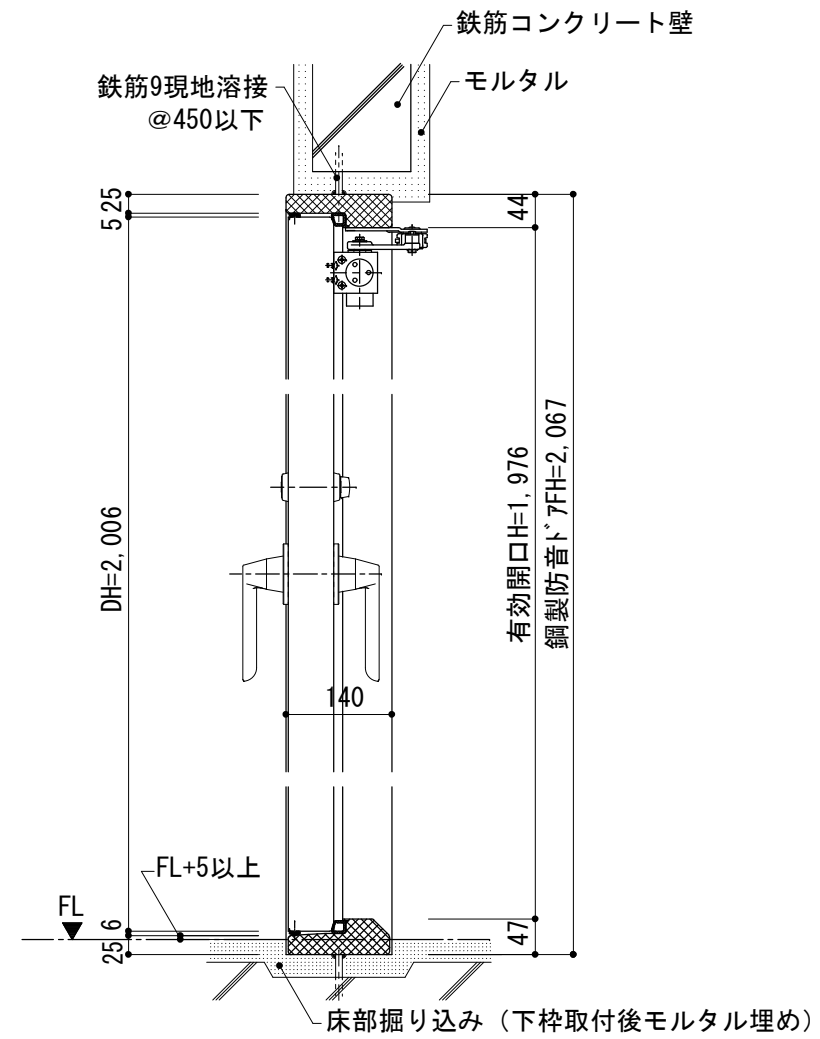
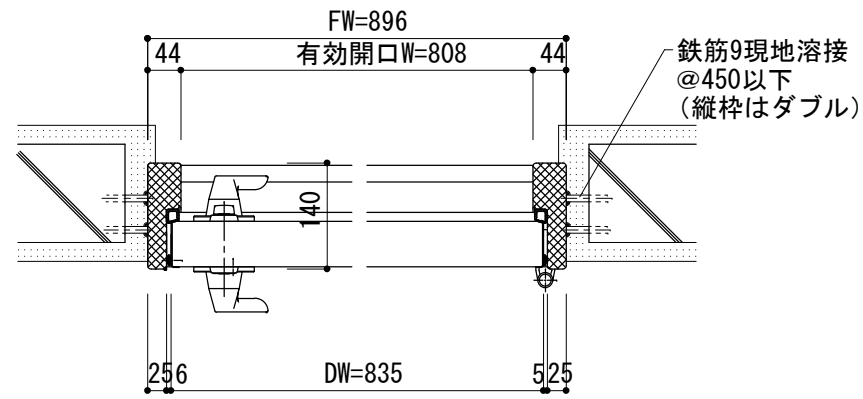


鉄筋コンクリート造 (溶接)



鉄骨造 (溶接)

