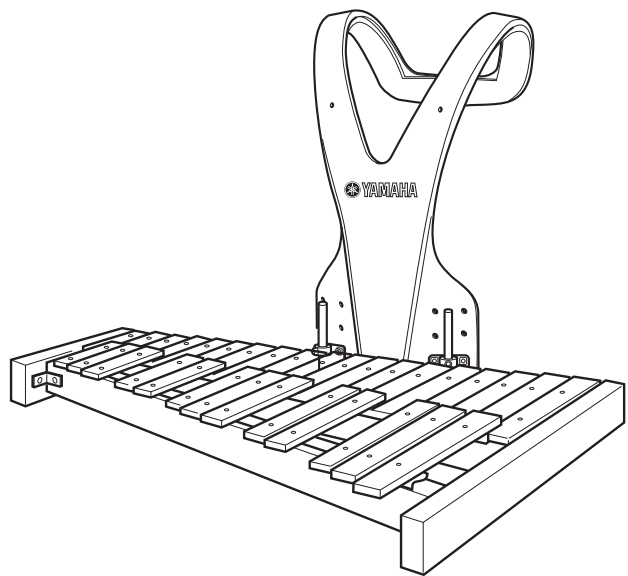


MKH-9200(S)

取扱説明書 / OWNER'S MANUAL

このたびは、ヤマハ・マーチングベル・シロフォン用キャリングホルダーをお買い上げいただき、誠にありがとうございます。
 ご使用前にこの取扱説明書をお読みいただき、末永くご愛用ください。

Thank you for purchasing the Yamaha Carrying Holder for Marching Bells and Xylophones.
Please read this Owner's Manual thoroughly before use.



付属品 / Accessories



ZN39960 R0
 Printed in Japan

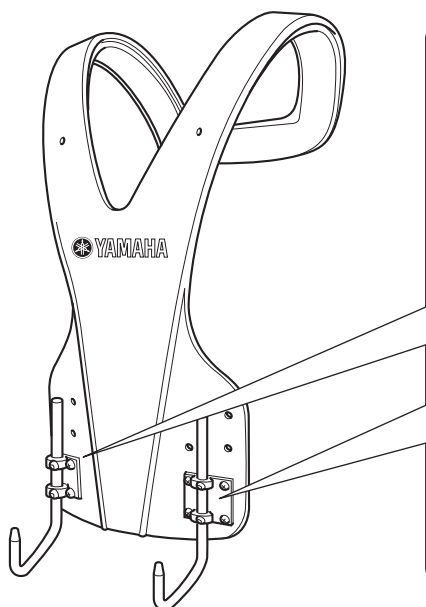
組み立て手順 / ASSEMBLY PROCEDURE

MKH-9200(S) + MXL-32A, 32AF
 MBL-32A, 832A

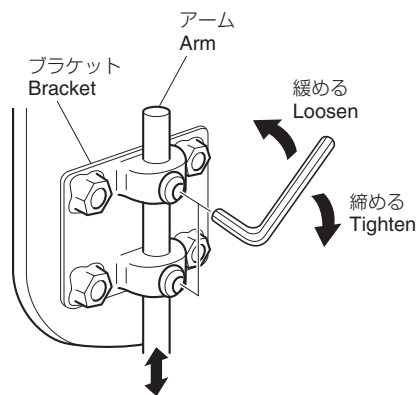
1 キャリングホルダーの組み立て / Carrying Holder Setup

まず、演奏者の体格に合わせてブラケットの取り付け位置を調整してください。

First adjust the bracket position to a comfortable fit.

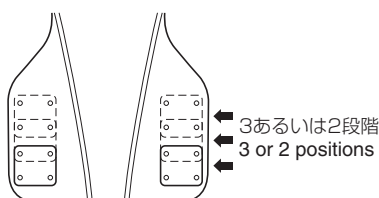


同梱のアームをセットしてください。
 Attach the arms that are supplied with the Multi Toms.



ブラケットの取り付け位置を3、あるいは2段階に切り替えることができます。
 (MKH-9200: 3段階、MKH-9200S: 2段階)

One of three or two bracket mounting positions can be selected.
 (MKH-9200: 3 positions, MKH-9200S: 2 positions)



安全上のご注意

ご使用前に、必ずこの「安全上のご注意」をよくお読みください。

ここに示した注意事項は、製品を安全に正しくご使用いただき、お客様やほかの方々への危害や財産への損害を未然に防止するためのものです。必ずお守りください。お子様のご使用になる場合は、保護者の方が以下の内容をお子様にご徹底くださいますようお願いいたします。お読みになったあとは、使用される方がいつでも見られる所に必ず保管してください。

記号表示について

この製品や取扱説明書に表示されている記号には、下表のような意味があります。

	「ご注意ください」という注意喚起を示します。
	～しないでくださいという「禁止」を示します。
	「必ず実行」してくださいという強制を示します。

「警告」と「注意」について

以下、誤った取り扱いをすると生じることが想定される内容を、危害や損害の大きさと切迫の程度を明示するために、「警告」と「注意」に区分して掲載しています。

	警告 この表示の欄は、「死亡する可能性または重傷を負う可能性が想定される」内容です。
	注意 この表示の欄は、「傷害を負う可能性または物的損害が発生する可能性が想定される」内容です。

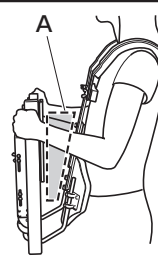
警告

組み立て

各部のネジは、位置が決まったらしっかりと締め付けて固定してください。
 ゆるんだ状態で使用すると、演奏中に楽器がずれたり雑音が出るなどのトラブルの原因となります。したがって、これらのネジは御使用前に必ず締め直し、確認してからお使いください。

取り扱い

マーチングベル・シロフォンを起した時は、必ず手で押さえてください。
 本体が前方に倒れ、人にぶつかりけがをする恐れがあります。また、本体を起したり戻したりする際は、絶対に右図(A)部を持たないでください。手を挟む危険があります。



注意

組み立て

アーム部のネジの締め付けには、付属の六角棒スパナ以外の工具を使うことは避けてください。
 サイズの合わない工具を使うと、締め付け不足や部品の破損の原因になります。

取り扱い

キャリングホルダーを肩からはずして置く時は、ていねいに取り扱ってください。
 落としたり投げたりすると、けがをするおそれがあります。
 雨天時には極力使用しないでください。濡れた場合は、すぐに乾いた柔らかい布でお拭きください。
 濡れたまま放置するとサビの原因になります。
 普段のお手入れも、乾いた柔らかい布でお拭きください。
 シナ、ベンジン等は絶対に使わないでください。
 塗装がはがれる原因になります。
 マーチングベル・シロフォン本体を起した時、ホルダーと音板があたらないように注意してください。
 楽器が傷ついたり、部品の破損の原因になります。
 長時間ご使用の際は、適宜休憩をとるよう心がけてください。
 疲れた状態で使用すると、けがをする恐れがあります。

CAUTION

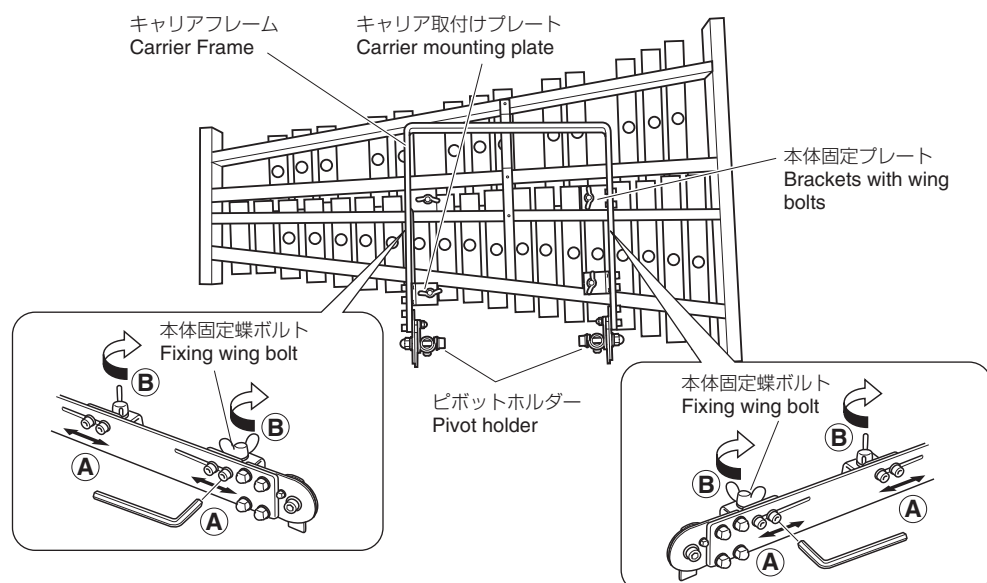
- Securely tighten all screws after adjusting the instrument's position. Loose screws may cause the instrument to slip or produce noise during playing. Therefore, always check and re-tighten all screws before using the instrument.
- To tighten the arm section screws, use the hexagonal wrench provided.
- Be very careful when removing the carrying holder and drum. Never drop or throw them.
- As far as possible, avoid using the drum and carrying holder outside when it is raining. Wipe any wet parts immediately with a soft, dry cloth.
- To clean the carrying holder, wipe with a soft, dry cloth. Never use solvents such as paint thinner or benzene.
- When tilting up the marching bell/xylophone make sure that the tone bars do not hit against the holder.
- Always take suitable breaks when playing the instrument for a long period of time.
- When tilting up the marching bells/xylophone always hold the instrument with your hand as it might flip back and injure bystanders. When tilting the instrument up or returning it to the playing position, keep your hands away from the areas marked (A) as shown in the illustration. Hands and/or fingers can get caught in this area resulting in injury.



2 楽器本体の取り付け / Attach the Instrument

- マーチングベル・シロフォン本体を裏返します。
 - キャリアフレームの(A)のネジを六角棒スパナで緩めて、本体固定プレートをスライドできる状態にします。
 - キャリアフレームを下図の様に本体にセットし、本体側のキャリア取付けプレートにキャリアフレーム側の本体固定プレートをスライドさせ、位置を合わせます。
 - 4箇所の本体固定蝶ボルト(B)をそれぞれを少しずつ締めてゆき、固定させます。
 - キャリアフレームの(A)のネジを六角棒スパナで締めて固定します。
- ※ 取り外す場合は、本体固定蝶ボルトのみを緩めれば取り外すことができます。
 ※ 取り外したキャリアフレームを再度本体にセットする時、取付けがうまくいかない時は再度上記の取付け方法にしたがって行ってください。

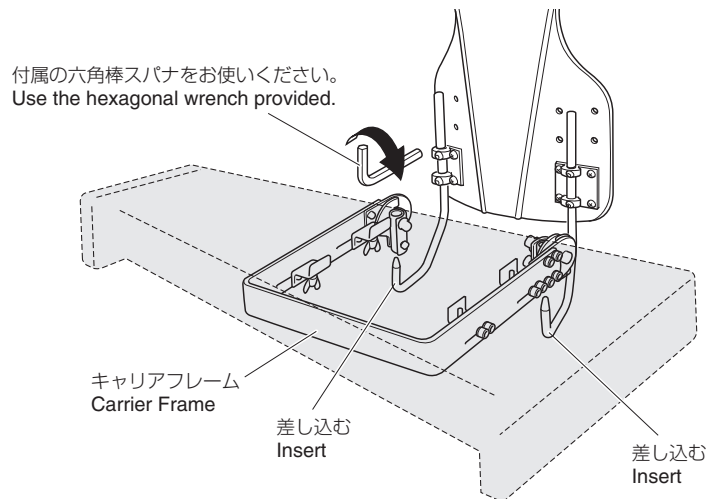
- Lay the Marching Bells/Xylophone face down.
 - Use a hex wrench to loosen the four screws (A) on the carrier frame so that the brackets can slide.
 - Set the carrier frame on the instrument, as shown in the illustration below, and slide the brackets on the carrier frame so that they align with the carrier mounting plates on the bottom of the instrument.
 - Use the four fixing bolts (B) on the brackets to attach the carrier frame to the instrument. Tighten the four bolts little by little and secure.
 - Use the hex wrench to firmly tighten the carrier frame's screws (A).
- * To remove the carrier frame, loosen the fixing wing bolts only.
 * If you are having trouble reattaching the carrier frame after it has been removed, go through the same procedure as described above.



3 アームの位置決め / Arm Position Setup

キャリアフレームのピボットホルダーにアームを差し込み、アームの位置を決め付属の六角棒スパンでしっかりと固定し、キャリアフレームを取り外します。キャリアフレームに本体が取り付けられた状態で行なってください。

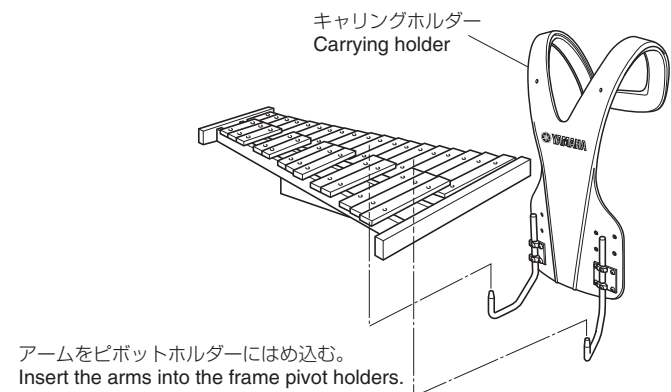
Insert the arms into the carrier frame pivot holders and decide the arm position, then securely tighten the screws using the Allen wrench provided. Remove the carrier frame after adjustment. Make sure that the instrument is attached to the carrier frame.



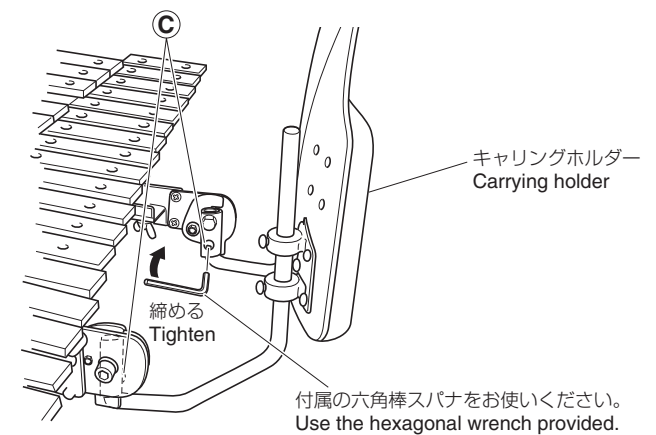
ここからの作業は、必ず2人以上で行なってください。
Assembly should be performed by at least 2 persons on a flat surface.

4 キャリングホルダーへの取付け / Attaching to the Carrying Holder

1. キャリングホルダーのアームをキャリアフレームのピボットホルダーにはめ込みます。
1. Insert the arms on the carrying holder into the carrier frame pivot holders.



2. マーチングベルを支えて、キャリアフレームのピボットホルダーのネジ ③ を付属の六角棒スパンを使ってしっかりと締め付けます。
2. Support the marching bells/xylophone and securely tighten the carrier frame pivot holder screws ③ using the Allen wrench provided.

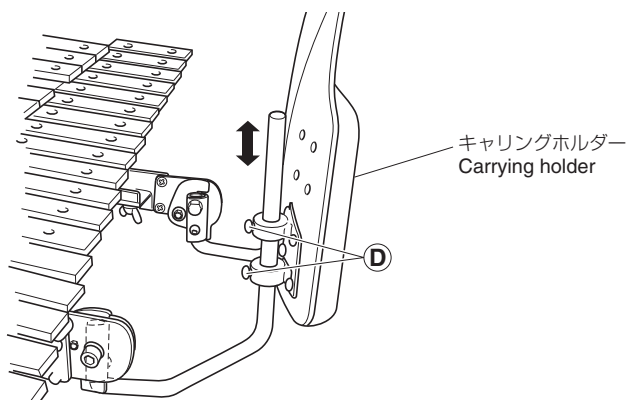


組み立て手順 / ASSEMBLY PROCEDURE

5 音板の高さ調整 / Tone Bar Height Adjustment

音板の高さが演奏しやすい位置になるように、アームのネジ ④ を緩めアームを上下させて調整します。調整後は、付属の六角棒スパンを使ってしっかりとネジを締め付けてください。

To adjust for a comfortable playing height, loosen the arm screws ④ and raise or lower the arms as required. After adjustment, securely tighten the screws using the Allen wrench provided.



ご相談窓口のご案内

製品の機能や取り扱いについては、最寄りのヤマハ特約楽器店、または下記ヤマハお客様コミュニケーションセンターにお問い合わせください。

お客様コミュニケーションセンター 管弦打楽器ご相談窓口

ナビダイヤル (全国共通番号)  **0570-013-808**
※全国どこからでも市内通話料金でご利用いただけます。

上記番号でつながらない場合は、下記番号におかけください。

053-411-4744

営業時間： 月曜日～金曜日 10:00～18:00
土曜日 10:00～17:00
(日曜日・祝日・センター指定休日を除く)

ホームページ： <http://jp.yamaha.com/support/>

※都合により、住所、電話番号、名称、URL が変更になる場合がございますが、あらかじめご了承ください。