



YAMAHA

AG01

ライブストリーミング ミクロフォン

コンピューター、タブレット、スマートフォン経由でライブ配信などをするための、ミキサー機能付きライブストリーミング USBマイクロフォン。

●一般仕様

周波数特性	HA (ヘッドアンプ) 入力 → PHONES OUT (USB IN/OUT 経由)	+0.5 dB / -1.5 dB (20 Hz ~ 20 kHz @ Fs = 192 kHz)、ノミナル出力基準 @ 1 kHz、MIC GAIN : MID、STREAMING OUT : MIC
全高調波歪率 (THD + N)*1	HA 入力 → PHONES OUT	0.1 % @ -2.0 dBu (50 Hz ~ 20 kHz)、MIC GAIN : MID 0.01 % @ +0.0 dBu (1 kHz)、MIC GAIN : MID
ハム&ノイズ*2 (20 Hz to 20 kHz)	出力残留ノイズ	-103 dBu (PHONES ツマミ : 最小)
クロストーク (1 kHz)*3		-80 dB
入力チャンネル		Microphone : 1 AUX : 1、USB IN : 1、Smartphone IN : 1
出力チャンネル		PHONES : 1 USB OUT : 1、Smartphone OUT : 1
マイクロフォン機能	GAIN	HIGH、MID、LOW
	DSP	COMP/EQ*4、REVERB、MUTE
USB オーディオ	2 IN / 2 OUT	対応サンプリング周波数 : 最大 192 kHz、対応量子化ビット数 : 24-bit
電源電圧		DC 5V、900 mA
消費電力		最大 4.5W
寸法・質量		116W x 281H x 118D mm • 1.2 kg
付属品		USB2.0 ケーブル (1.5 m)、クイックガイド、セーフティガイド、CUBASE AI DOWNLOAD INFORMATION、WAVELAB CAST DOWNLOAD INFORMATION
動作環境温度		0 ~ +40°C

0 dBu = 0.775 Vrms シグナルジェネレーターの出力インピーダンス : 150 Ω 特記指定のない場合、コントロールはノミナル位置。

*1 全高調波歪率は 22 kHz ローパスフィルターで測定

*2 ノイズは A-weighting フィルターで測定

*3 クロストークは 1 kHz バンドパスフィルターで測定。PHONES OUT L / R

*4 AG Controller で設定

●マイクロフォン特性

形式	バックエレクトレットコンデンサー型
指向特性	カーディオイド
アドレスタイプ	サイド
周波数特性	30 Hz ~ 20 kHz
最大入力 SPL	110 dB (THD ≤ 1.0 % at 1 kHz)
感度	-34 dB ± 3 dB (0 dB = 1 V/Pa, at 1 kHz)

●入出力特性

アナログ入力規格

入力端子	入力インピーダンス	適合インピーダンス	入力レベル			コネクタ
			感度*1	規定レベル	最大ノンクリップレベル	
AUX	10 kΩ	600 Ω Lines	-14 dBu (154.6 mV)	-8 dBu (308.5 mV)	+2 dBu (975.7 mV)	3.5mm Phone jack*2
SMART PHONE	10 kΩ	600 Ω Lines	-14 dBu (154.6 mV)	-8 dBu (308.5 mV)	+2 dBu (975.7 mV)	3.5mm Phone jack*3 (CTIA)

0 dBu = 0.775 Vrms

*1 入力感度 最大レベル設定 (レベルコントロールがすべて最大) 時で +0 dBu (0.775 V)、またはノミナルレベルを出力するときの最小入力レベル

*2 Tip = Signal L, Ring = Signal R, Sleeve = GND

*3 Tip = Signal L, Ring1 = Signal R, Ring2 = GND, Sleeve = Output for Smartphone

アナログ出力規格

出力端子	出力インピーダンス	適合インピーダンス	出力レベル		コネクタ
			規定レベル	最大ノンクリップレベル	
SMART PHONE (OUT)	150 Ω	1.5k Ω Lines	-30 dBu (24.51 mV)	-20 dBu (77.5 mV)	3.5mm Phone jack*3 (CTIA)
PHONES	120 Ω	40 Ω Phones	1.5 mW + 1.5 mW	6 mW + 6 mW	3.5mm Phone jack

0 dBu = 0.775 Vrms

*3 Tip = Signal L, Ring1 = Signal R, Ring2 = GND, Sleeve = Output for Smartphone

デジタル入出力規格

出力端子	フォーマット	データ長	サンプリング周波数	コネクタ
USB	USB Audio Class 2.0 / Yamaha Steinberg USB Driver	24bit	44.1 kHz, 48 kHz, 88.2 kHz, 96 kHz, 176.4kHz, 192 kHz	USB Type-C

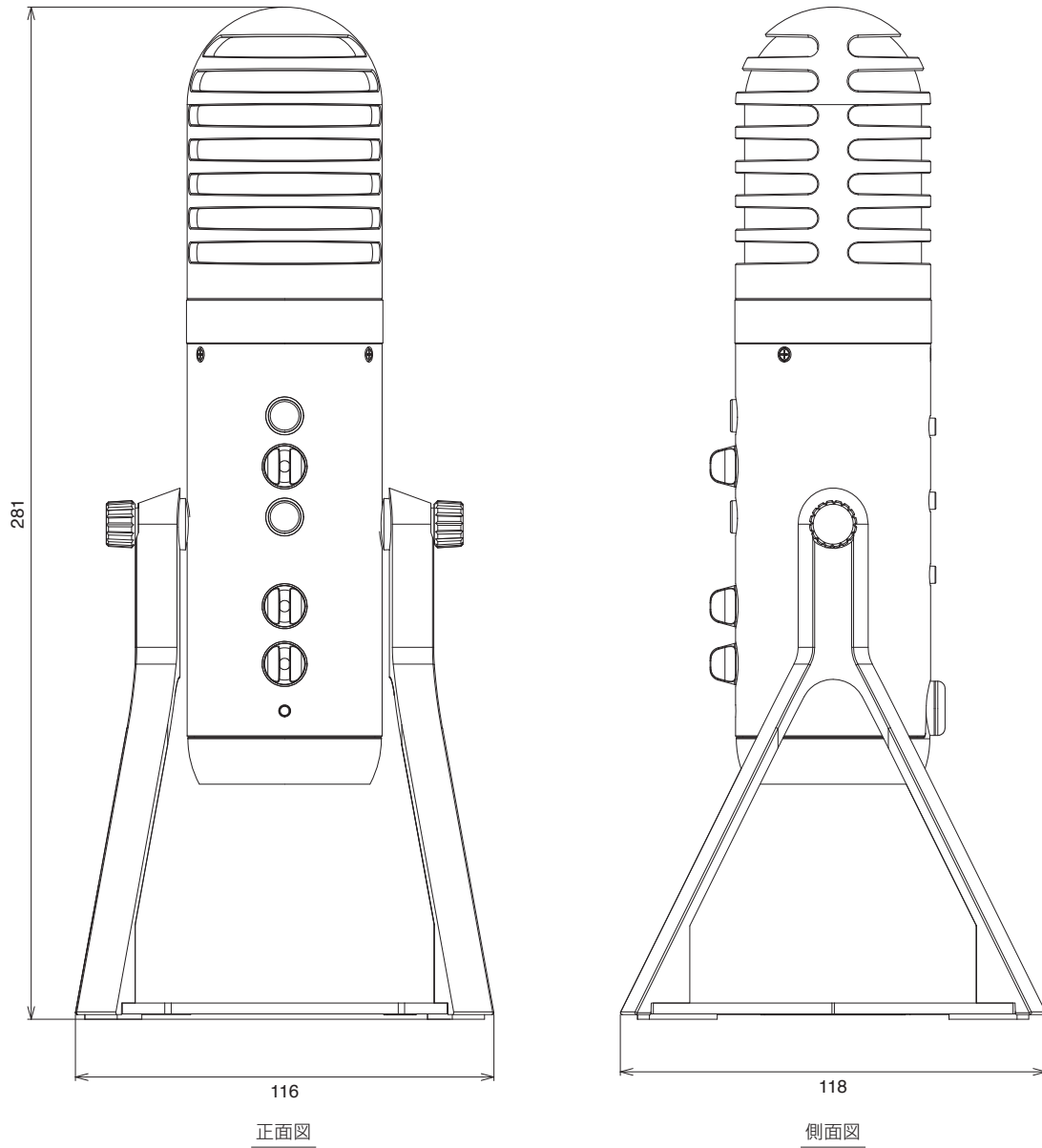


YAMAHA

AG01

ライブストリーミング マイクロフォン

●外観図



SCALE: 1/2

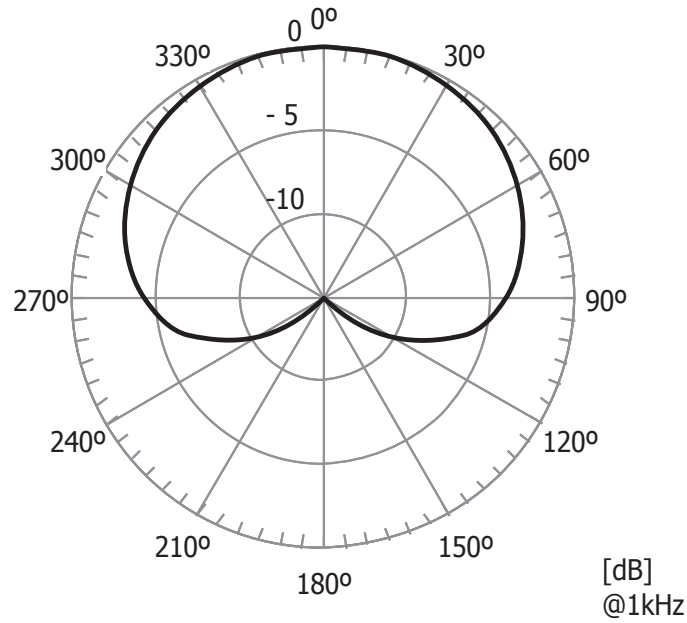
(単位: mm)

初版 2022年3月

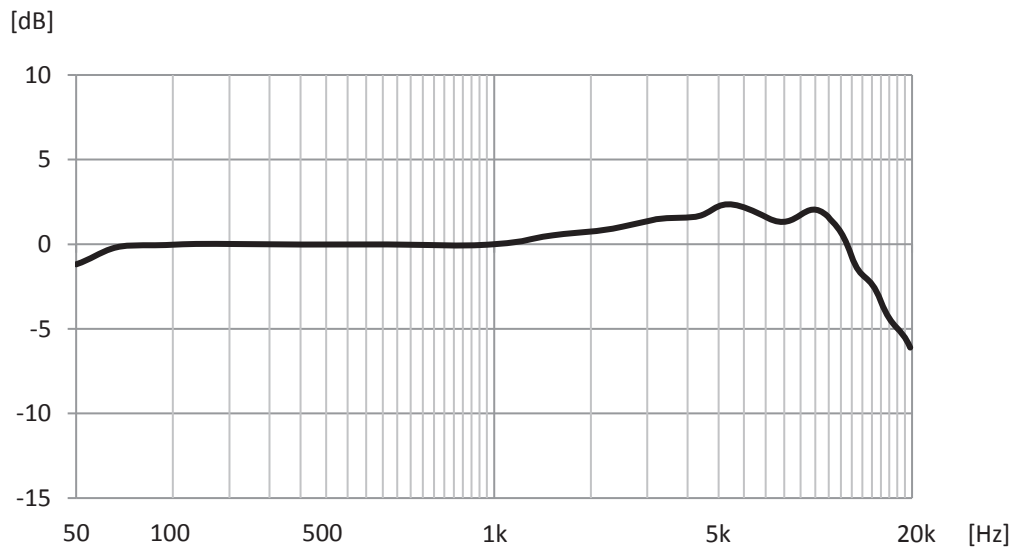
Page 2 of 4

株式会社ヤマハミュージックジャパン

●指向特性



●周波数特性



●ブロック&レベルダイアグラム

