

BGM設備に最適なチューニングを施したコストパフォーマンスモデル。
ノンバックカン仕様の薄型で限られた天井スペース環境に設置可能。

●仕様

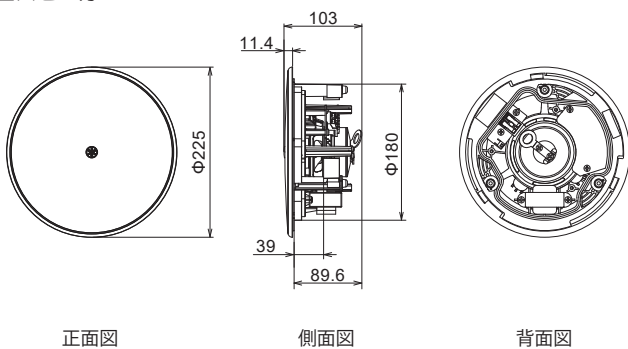
形式	2way 同軸 (バックカンなし)	
再生周波数帯域 (-10dB) *1	85Hz~20kHz	
公称指向角度 (Horizontal x Vertical) *1	160° 円錐状	
コンポーネント	LF	4"(10cm)コーン
	HF	0.8"(2cm)フィルムドーム
許容入力	NOISE	15W
	PGM	30W
	MAX	60W
定格インピーダンス	Lo-Z	16Ω
	100V	6W/1.7kΩ, 3W/3.3kΩ, 1.5W/6.7kΩ
	70V	6W/830Ω, 3W/1.7kΩ, 1.5W/3.3kΩ, 0.8W/6.7kΩ
出力音圧レベル *1	(1W, 1m)	88dB SPL
最大出力レベル *2	(計算値, 1m, Peak)	106dB SPL
コネクター	バネ式端子(WAGO294/2ピン) x 1, ワイヤー直径: 単線 最小AWG18(0.75sq), 最大AWG12(3.5sq), ヨリ線 最小AWG18(0.75sq), 最大AWG14(2sq)	
プロテクション	全帯域においてネットワークとトランスデューサーを保護	
仕上げ	VC4NB:黒 (マンセル N3.0近似値), VC4NW:白 (マンセル N9.3近似値)	
寸法 (グリル含む)	Φ225 x 103(D) mm	
天井内高さ	89mm	
質量 (グリル含む)	1.4kg	
開口寸法	Φ186mm	
付属品	グリル, 落下防止ワイヤー, 穴開け用テンプレート, 取扱説明書	
	天井補強金具	-
オプション	AB-C2 ※天井補強用Oリングとボルト吊下金具	
梱包数量	1台	

*1: ハーフスペース (2π)

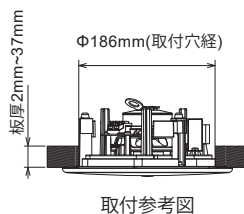
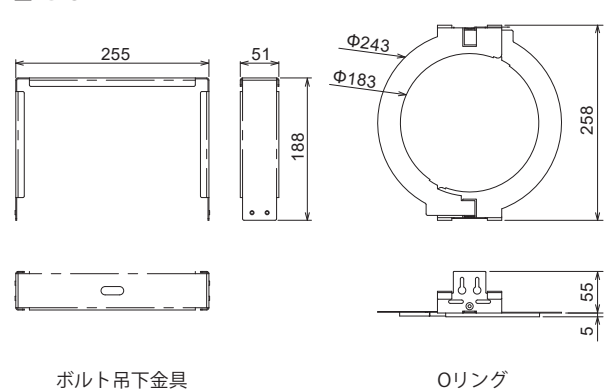
*2: 許容入力と出力音圧レベルから計算

●外観図

■スピーカー



■AB-C2



SCALE : 1/10

(単位: mm)