



PORTABLE PA SYSTEM / SYSTÈME DE SONORISATION PORTATIF
SISTEMA DE PA PORTÁTIL / ПОРТАТИВНАЯ СИСТЕМА ЗВУКОУСИЛЕНИЯ
便携式PA音箱 / 可攜式PA系統 / 포터블 PA 시스템 / ポータブルPAシステム

STAGEPAS 100 BTR

STAGEPAS 100

- EN** Owner's Manual
- DE** Benutzerhandbuch
- FR** Mode d'emploi
- ES** Manual de instrucciones
- PT** Manual do Proprietário
- IT** Manuale di istruzioni
- RU** Руководство пользователя
- ZH-CN** 使用说明书
- ZH-TW** 使用說明書
- KO** 사용설명서
- JA** 取扱説明書

English

Deutsch

Français

Español

Português

Italiano

Русский

简体中文

繁體中文

한국어

日本語

はじめに

このたびは、ヤマハSTAGEPAS 100BTR、STAGEPAS 100 (以下STAGEPAS 100)をお買い上げいただき、誠にありがとうございます。本製品はスピーカー1台でライブや各種イベントでの音楽やスピーチの拡声に使用するポータブルPAシステムです。この取扱説明書では、個人の方や企業/学校の備品として使用の方が、音楽やスピーチの拡声に使用するときのセットアップ方法と操作方法について説明しています。本製品のさまざまな機能を十分にご活用いただくために、ご使用前にこの取扱説明書を必ずお読みください。また、お読みになったあとも、大切に保管してください。

特長

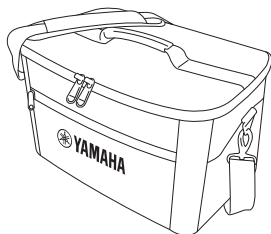
- 3チャンネル簡易ミキサー内蔵
(マイク/ライン入力2、ステレオ入力1)
- PAの業務用途にも使える音質/音圧をコンパクトボディで実現
- Bluetooth®接続により、スマートフォンなどから音楽再生が可能
- マイクスタンド(市販品)に取り付け可能
- 内蔵バッテリーで電源アダプターなしでの使用が可能(STAGEPAS 100BTRのみ)

付属品(お確かめください)

- 電源コード×1
- 電源アダプター×1
- 取扱説明書(本書)×1
保証書は20ページにあります。

別売品

スピーカーキャリングバッグ(BAG-STP100)



目次

はじめに	3
特長	3
付属品(お確かめください)	3
別売品	3
安全上のご注意	4
使用上のご注意	6
お知らせ	7
各部の名称と機能	8
フロントパネル	8
リアパネル	9
クイックスタートガイド	10
接続例	10
電源の準備	10
スピーカーから音を出す	11
設置例/使用例	12
床置き	12
マイクスタンド立て	12
手持ちハンドル	12
Bluetooth®機能を使う	13
Bluetooth®機器を登録する(ペアリング)	13
Bluetooth®機器を接続する	13
Bluetooth®機器から音楽を再生する	13
Bluetooth®機器との接続を切断する	13
内蔵バッテリーを充電する (STAGEPAS 100BTRのみ)	14
充電方法	14
[BATTERY] LEDの状態一覧	14
困ったときは	15
仕様	17
寸法図	18
保証とアフターサービス	19
保証書	20
ブロックダイアグラム	巻末

安全上のご注意

ご使用前に、必ずよくお読みください。

必ずお守りください

ここに示した注意事項は、製品を安全に正しくご使用いただき、お客様やほかの方々への危害や財産への損害を未然に防止するためのものです。




お読みになったあとは、本製品を使用される方がいつでも見られる所に必ず保管してください。

「警告」「注意」について

誤った取り扱いをすると生じることが想定される内容を、危害や損害の大きさと切迫の程度により区分して掲載しています。

記号表示について

本製品や取扱説明書に表示されている記号には、次のような意味があります。

注意喚起を示す記号	
禁止を示す記号	
行為を指示する記号	



警告

「死亡する可能性または重傷を負う可能性が想定される」内容です。

異常に気づいたら



必ず実行

下記のような異常が発生した場合、すぐに電源を切り、電源プラグをコンセントから抜く。

- ・電源コード/プラグが破損した場合
- ・製品から異常なおいや煙が出た場合
- ・製品の内部に水や異物が入った場合
- ・使用中に音が出なくなった場合
- ・製品に亀裂、破損がある場合

そのまま使用を続けると、感電や火災、または故障のおそれがあります。至急、お買い上げの販売店またはヤマハ修理ご相談センターに点検や修理をご依頼ください。

電源



禁止

電源コードが破損するようなことをしない。

- ・ストーブなどの熱器具に近づけない
- ・無理に曲げない
- ・傷つけない
- ・電源コードに重いものをのせない

感電や火災の原因になります。



必ず実行

電源は本製品に表示している電源電圧で使用する。

誤って接続すると、感電や火災のおそれがあります。



必ず実行

電源アダプター/電源コードは、必ず付属のものを使用する。

故障、発熱、火災などの原因になります。

付属の電源コードは日本国内専用(125Vまで)です。



禁止

付属の電源アダプター/電源コードをほかの製品に使用しない。

故障、発熱、火災などの原因になります。



必ず実行

電源プラグのほこりをきれいに拭き取る。

感電やショートのおそれがあります。

必要に応じて、定期的にほこりを拭き取ってください。



必ず実行

電源プラグは根元まで確実に差し込む。

火災やショートのおそれがあります。



必ず実行

本製品をコンセントの近くに設置する。

電源プラグに容易に手の届く位置に設置し、異常を感じた場合にはすぐに電源を切り、電源プラグをコンセントから抜いてください。また、電源を切った状態でも電源プラグをコンセントから抜かないかぎり電源から完全に遮断されません。電源プラグに容易に手が届き、操作できるように設置してご使用ください。



必ず実行

長時間使用しないときは、必ずコンセントから電源プラグを抜く。

火災や故障の原因になります。



禁止

雷が鳴りだしたときは、本製品や電源プラグに触らない。

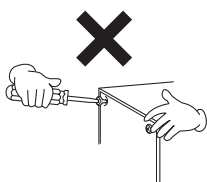
感電の原因になります。

分解禁止

禁止

本製品を分解したり改造したりしない。

感電や火災、けが、または故障の原因になります。本製品の内部には、お客様が修理 / 交換できる部品はありません。

**水に注意**

禁止

- 本製品の上にこぼれやすい液体の入ったものを置かない。
- 浴室や雨天時の屋外など湿気の多いところで使用しない。

内部に水などの液体が入ると、感電や火災、または故障の原因になります。



禁止

ぬれた手で電源プラグを抜き差ししない。

感電のおそれがあります。

火に注意

禁止

本製品の近くで、火気を使用しない。

火災の原因になります。

聴覚障害

必ず実行

電源を入れたり切ったりする前に、必ず本製品や接続している機器の音量(ボリューム)を最小にする。

聴覚障害、感電または機器の損傷の原因になります。



必ず実行

オーディオシステムの電源を入れるときは、本製品をいつも最後に入れる。電源を切るときは、本製品を最初に切る。

聴覚障害やスピーカーの損傷の原因になることがあります。

取り扱い

禁止

本製品や電源アダプターを落としたり、強い衝撃を与えたりしない。

火災、感電、故障の原因になります。



禁止

本製品を意図的にショートさせない。

火災やけがの原因になります。



禁止

本製品を下記の場所に置かない。

- 直射日光のあたる場所(日中の車内など)や火の近くなど極端に温度が高くなる場所
 - 温度や気圧が極端に低いところ
 - ほこりや湿気の多いところ
- 火災やけがの原因になります。

充電(STAGEPAS 100BTRのみ)

必ず実行

充電のしかたについては、本書を必ず読み、記載されている内容に従う。

従わない場合、火災、発熱、破裂、故障の原因になる可能性があります。



禁止

本製品がぬれている状態では絶対に充電しない。

感電やショートなどによる火災や故障の原因になります。



必ず実行

指定された充電温度内で充電する。


範囲外の温度での充電は、やけど、けが、故障などの原因になります。

ワイヤレス機器

禁止

- 医療機器の近くなど、電波の使用が制限された区域で使用しない。
- 心臓ペースメーカーや除細動器の装着部分から 15 cm以内で使用しない。

本製品が発生する電波が動作に影響を与えるおそれがあります。

 **注意** 「傷害を負う可能性が想定される」内容です。

電源



電源アダプターは、布や布団で包んだりしない。

熱がこもって発熱し、やけどや火災の原因になることがあります。



必ず実行

電源プラグを抜くときは、電源コードを持たずに、必ず電源プラグを持って引き抜く。電源コードが破損して、感電や火災の原因になることがあります。

設置と接続



禁止

不安定な場所や振動の多い場所に置かない。本製品が転倒して故障したり、けがをしたりする原因になります。



禁止

本製品を子供の手の届くところに置かない。本製品は子供がいる可能性のある場所での使用には適していません。



禁止

放熱のため、本製品を設置する際は、

- 布やテーブルクロスをかけない。
- 天面以外を上にして設置しない。
- 風通しの悪い狭いところへは押し込まない。

製品内部に熱がこもり、故障や火災の原因になることがあります。本製品の周囲に上 10 cm、左右 10 cm、背面 10 cm 以上のスペースを確保してください。



禁止

塩害や腐食性ガスが発生する場所に設置しない。故障の原因になります。



必ず実行

本製品を移動するときは、必ずすべての接続ケーブルを外した上で行う。ケーブルをいためたり、お客様やほかの方々転倒したりするおそれがあります。



禁止

本製品をつり下げるために本製品のハンドルを使用しない。本製品が落下して破損したり、けがをしたりする原因になります。



禁止

本製品の底面を持って運搬しない。本製品の底面に手をはさんで、けがをしたりする原因になります。



禁止

本製品のリアパネルを壁に押しつけない。本製品を壁に押し付けると、電源プラグやスピーカーケーブルが壁に接触し、電源コードが外れてショートするなど、故障や火災の原因となるおそれがあります。

お手入れ



必ず実行

本製品をお手入れをするときは、必ずコンセントから電源プラグを抜く。感電の原因になることがあります。

取り扱い



禁止

本製品のバスレフポート(背面の穴)に手指を入れない。けがの原因になります。



禁止

本製品の上ののったり重いものをのせたりしない。本製品が破損したり、けがをしたりする原因になります。



禁止

音がひずんだ状態では本製品を使用しない。本製品が発熱し、火災の原因になることがあります。



必ず実行

長時間使用しないときは、完全に電源を切る。本製品の漏れ電流により、過放電になるおそれがあります。

使用上のご注意

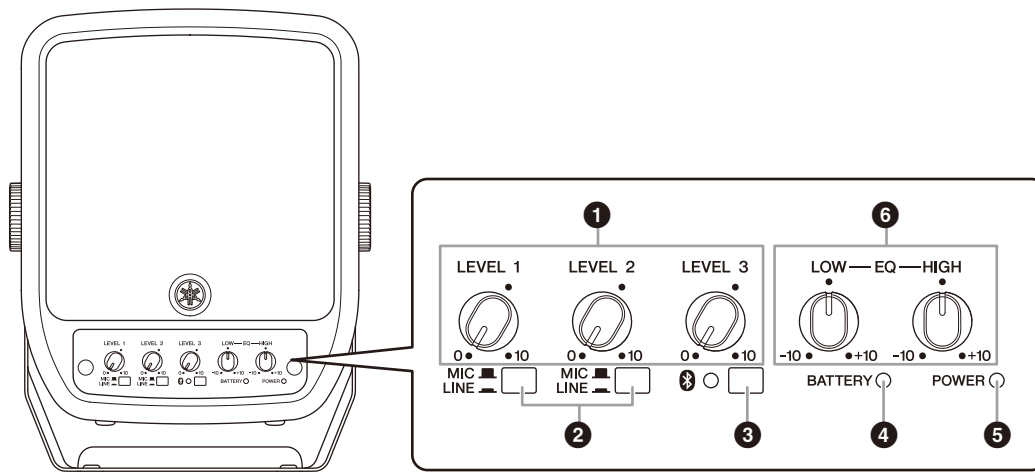
製品の故障、損傷や誤動作を防ぐため、以下の内容をお守りください。

■ 製品の取り扱い/お手入れに関する注意

- テレビやラジオなど、他の電気製品の近くで使用しない。本製品または他の電気製品に雑音が生じる原因になります。
- 極端に温度の高いところや低いところ、ほこりや振動の多いところで使用しない。本製品のパネルが変形したり、内部の部品が故障したり、動作が不安定になったりする原因になります。
- 温度変化が激しい場所に設置しない。製品内部や表面に結露が発生し、故障したりする原因になります。
- 結露が発生しているおそれがあるときは、しばらく放置してから電源を入れる。結露した状態で電源が入ると、故障の原因になります。

各部の名称と機能

フロントパネル



① [LEVEL]ツマミ

[INPUT]チャンネル1～3の音量を調節します。ノイズを減らすために、使わないツマミは最小「0」にしておいてください。

② [MIC/LINE]スイッチ(INPUTチャンネル1、2)

マイクなどの入力信号のレベルが低い機器を接続したチャンネルは[MIC] (■)、電子楽器やオーディオ機器などの入力信号のレベルが高い機器を接続したチャンネルは[LINE] (◄)にします。

③ [Bluetooth]スイッチ/LED

Bluetooth機能のオン/オフを切り替えます。また、ペアリング(Bluetooth機器の登録)(13ページ)で使用します。LEDは以下の状態を示します。

LED	状態
消灯	Bluetooth オフ
点灯(青)	Bluetooth 接続状態
ゆっくり点滅	Bluetooth 端末サーチ状態
速く点滅	Bluetooth ペアリング待機状態

NOTE

- STAGEPAS 100は、最大8台のBluetooth機器とペアリング(登録)できます。9台目のBluetooth機器とのペアリングが成功すると、接続した日時がもっとも古いBluetooth機器の登録情報が削除されます。
- 接続できるのは登録されている機器のうち1台のみです。同時に複数の機器との接続はできません。

④ [BATTERY] LED (STAGEPAS 100BTRのみ)

内蔵バッテリーの残量や充電中の状態を示します。詳しくは「内蔵バッテリーを充電する」(14ページ)をご覧ください。

⑤ [POWER] LED

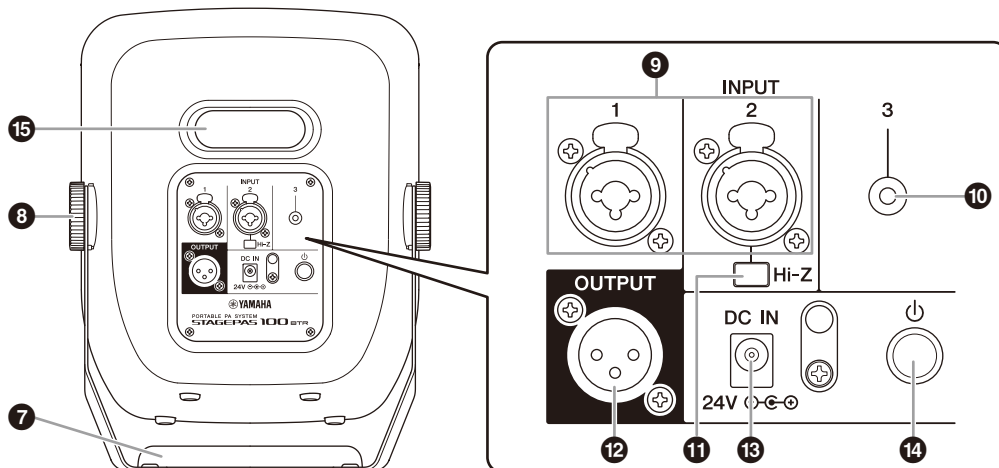
[ON](電源)スイッチ(14)をオンにすると点灯します。

⑥ [EQ]ツマミ

[LOW]: 中心から右に回すと低音域を増幅(ブースト)し、左に回すと減衰(カット)します。

[HIGH]: 中心から右に回すと高音域を増幅(ブースト)し、左に回すと減衰(カット)します。

リアパネル



7 ハンドル

床置きしたり、マイクスタンドに取り付けて使用します。持ち運びの際の手持ちハンドルとしても使用できます。詳しくは「設置例/使用例」(12ページ)をご覧ください。

8 固定ネジ

時計回りに回すと締まります。反時計回りに回すと緩みます。

9 [INPUT]端子(チャンネル1、2)

マイク/ライン入力端子です。XLR、フォーンの両プラグに対応したコンボ端子です。マイク、ギター、電子楽器、オーディオ機器などを接続します。チャンネル2はHi-Zに対応しています。入力レベルに応じて[MIC/LINE]スイッチ(2)を切り替えてください。



XLR



フォーン

10 [INPUT]端子(チャンネル3)

ステレオミニプラグに対応した入力端子です。電子楽器、エレクトリックアコースティックギター、CDプレーヤー、ポータブルオーディオプレーヤーなどラインレベルの機器を接続します。ステレオ信号を入力すると、内部でモノラルミックスされます。

11 [Hi-Z]スイッチ(チャンネル2)

電池を使わないエレクトリックアコースティックギターやエレクトリックベースなどの、パッシブピックアップの楽器を接続するときにスイッチをオンにすると、DI(ダイレクトボックス)なしで直接

STAGEPAS 100に接続できます。この機能はフォーンでの入力時のみ有効です。

12 [OUTPUT]端子

XLRタイプのプラグに対応した出力端子です。モニター用のパワードスピーカーなどを接続します。モノラルミックスされた信号が出力されます。

13 [DC IN]端子

付属の電源アダプターを接続します。

14 [⏻](電源)スイッチ

長押しして電源をオン/オフします。オンのときにフロントパネルの[POWER] LED (5)が点灯します。

ご注意

- [⏻](電源)スイッチを切った状態(LED消灯)でも微電流が流れています。長時間使用しないときは、必ず電源コードを電源コンセントから抜いてください。
- [⏻](電源)スイッチのオン/オフを連続してすばやく切り替えると、誤動作の原因になることがあります。[⏻](電源)スイッチをオフにしてから再度オンにする場合は、6秒以上の間隔を空けてください。

15 バスレフポート

本製品のバスレフポート(穴)です。手や指を入れないようにしてください。

NOTE

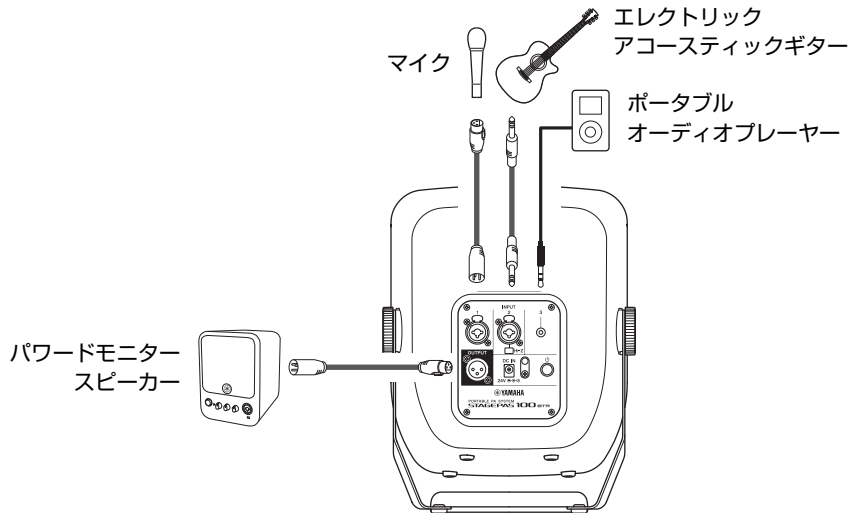
バスレフポートから空気が吹き出す場合がありますが、本製品の故障ではありません。特に、低音成分の多い音を出力する場合に起こります。

クイックスタートガイド

STAGEPAS 100の準備と音を出すまでの流れを説明します。

接続例

接続する前に、[LEVEL]ツマミは反時計方向に回し、音量を最小にしてください。



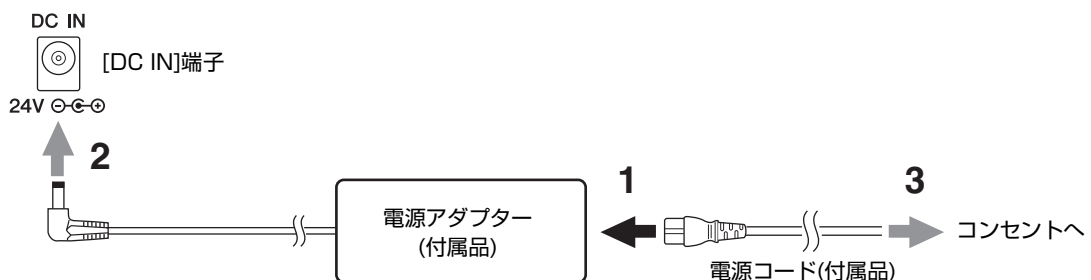
電源の準備



警告

- 電源アダプターと電源コードは、必ず付属のものをご使用ください。異なる電源アダプターや電源コードの使用は、故障、発熱、火災などの原因になります。
- 長期間使用しないときや落雷のおそれがあるときは、必ずコンセントから電源コードを抜いてください。感電や火災、故障の原因になることがあります。

- 電源コードを電源アダプターに接続します。
- 電源アダプターをSTAGEPAS 100のリアパネルにある[DC IN]端子に接続します。
- 電源コードのコンセント側のプラグをコンセントに差し込みます。
STAGEPAS 100BTRでは自動的に充電が始まります。



ご注意

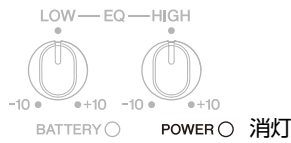
[⚡](電源)スイッチがオフの状態でも微電流または電流が流れています。長時間使わないときは必ずプラグをコンセントから抜いてください。

NOTE

- 電源アダプターは、STAGEPAS 100から十分に離してください。
- 電源アダプターを外すときは、電源を切ってから、逆の手順で行ってください。

スピーカーから音を出す

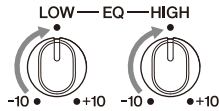
- 1 STAGEPAS 100の電源がオフ([POWER] LED消灯)になっていることを確認します。


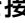


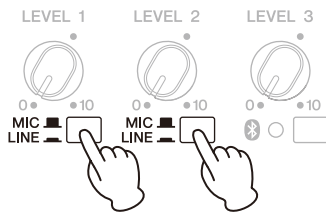
- 2 [LEVEL]ツマミを「0」に下げます。




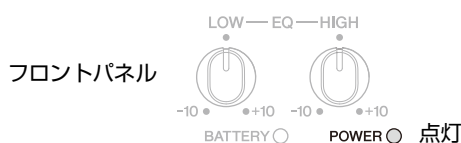
- 3 [EQ](イコライザー)ツマミをセンター位置「・」に合わせます。



- 4 マイクを接続したチャンネルの[MIC/LINE]スイッチは[MIC]()に、楽器やオーディオ機器などを接続したチャンネルは[LINE]()にします。



- 5 楽器やオーディオ機器などの電源をオンにしてから、STAGEPAS 100の[] (電源)スイッチを長押ししてオンにします。
[POWER] LEDが点灯します。



- 6 マイクや楽器で音を出しながら、[LEVEL]ツマミで各チャンネルの音量を調節します。




音が出れば、準備は完了です。音が出ない場合は、「困ったときは」(15ページ)のチェック項目をご確認ください。

NOTE


電源をオフにするときは、スピーカーから大きなノイズが出ないようにするため、STAGEPAS 100→楽器やオーディオ機器の順で電源をオフにしてください。

音量が大きすぎたり、小さすぎたりするときは？

● 音量が大きすぎるとき

いったん[LEVEL]ツマミを「0」に下げます。[MIC/LINE]スイッチを[LINE]()に切り替えてから、徐々に[LEVEL]ツマミを上げて音量を調節します。

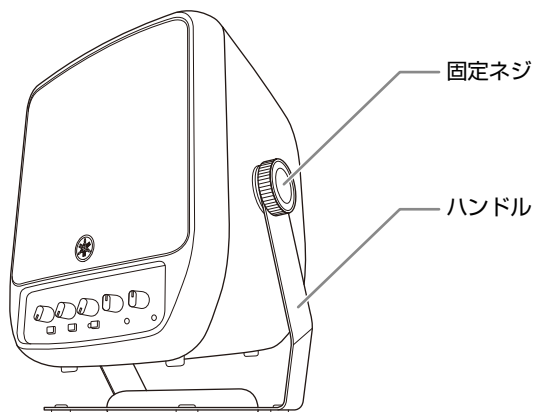
● 音量が小さすぎるとき

いったん[LEVEL]ツマミを「0」に下げます。[MIC/LINE]スイッチ[MIC]()に切り替えてから、徐々に[LEVEL]ツマミを上げて音量を調節します。

設置例/使用例

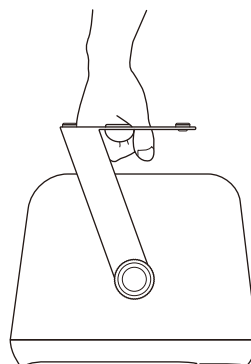
床置き

基本の設置例です。ハンドルのゴム足を床に接するように置いて使用します。



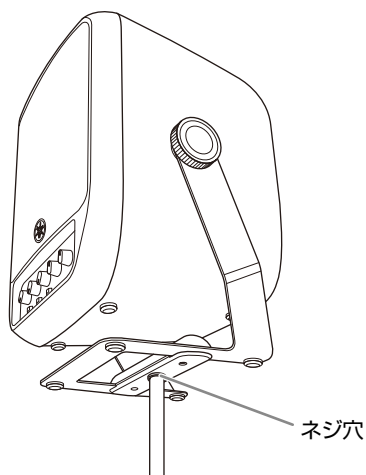
手持ちハンドル

持ち運ぶときに、手持ちハンドルとして使うことができます。



マイクスタンド立て

本製品を市販のマイクスタンドなどに取り付けて、モニタースピーカーや簡易PAとして最適な高さに設置できます。



本製品のハンドル底面のネジ穴(3/8インチ径)に、長さ9~11 mmのネジを使って取り付けてください。

本製品をマイクスタンドなどに取り付けるときは、機器の破損やお客様のけがを防ぐために、次の注意事項をお守りください。



注意

- マイクスタンドは三脚の足を最大幅に開いて使用する。
- 本製品を含めた高さが115 cm以下になるように設置する。
- ぐらついた場所や傾きのある場所に設置しない。必ず安定した水平な場所に設置する。
- 接続したケーブル類の周囲には十分なスペースを確保する。
- マイクスタンド取り付け後は、ハンドルが回転しないように、固定ネジを最後までしっかり締める。



注意

- ハンドルの角度を変えるときは、本体との間に手を挟まないようご注意ください。けがの原因になります。
- ハンドルを持って運搬するときは、必ず固定ネジを最後までしっかり締めて、ハンドルを固定させてください。固定されていないと本体が回転して、ハンドルと本体との間に手を挟んでけがをする原因になります。

本体の角度の変え方

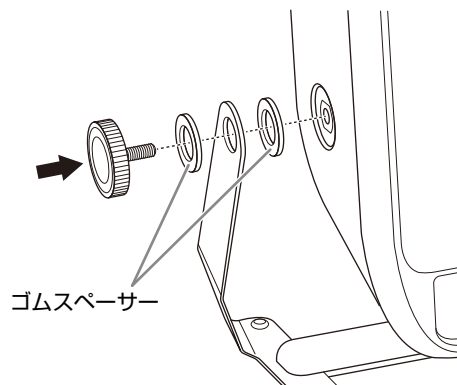
- 1 左右両方の固定ネジを緩めます。
- 2 本体(スピーカー)の角度を調節します。
- 3 固定ネジを締めて固定します。

ご注意

固定ネジを緩めすぎると、本体がハンドルから外れて落下し、破損の原因になります。

NOTE

- 本体を手で動かして角度を変えることもできます。
- 固定ネジが外れた場合は、下のイラストにしたがって再度お取り付けください。



Bluetooth[®]機能を使う

モバイル端末などのBluetooth機器からの音楽などをSTAGEPAS 100で再生します。

Bluetooth[®]機器を登録する (ペアリング)

Bluetooth機器を使って初めて接続する場合は、ペアリングが必要になります。ペアリングとはBluetooth機器どうし(STAGEPAS 100とスマートフォンなど)をあらかじめ登録することです。

一度ペアリングすると、Bluetooth接続を切断してもそれ以降は簡単に再接続できます。

- 1 [Bluetooth] (Bluetooth) LEDが消灯していることを確認してください。点灯または点滅している場合は、[Bluetooth] (Bluetooth) スイッチを押し、Bluetooth機能を一度オフにしてください。



- 2 [Bluetooth] (Bluetooth) スイッチを3秒以上押し続けます。
[Bluetooth] (Bluetooth) LEDが速く点滅し、ペアリングの待機状態になります。



- 3 Bluetooth機器側のBluetooth機能をオンにします。
詳しい操作方法はBluetooth機器の取扱説明書をご覧ください。
- 4 Bluetooth機器側でBluetooth機器の接続リストが表示されたら、リストから「STAGEPAS100」を選びます。
ペアリングが完了すると、Bluetooth接続し、[Bluetooth] (Bluetooth) LEDが点灯します。



NOTE

- STAGEPAS 100は、最大8台のBluetooth機器とペアリング(登録)できます。9台めのBluetooth機器とのペアリングが成功すると、接続した日時がもっとも古いBluetooth機器の登録情報が削除されます。
- Bluetooth機器側の設定は、2分以内に行ってください。

Bluetooth[®]機器を接続する

- 1 [Bluetooth] (Bluetooth) スイッチを1秒程度押しします。
[Bluetooth] (Bluetooth) LEDがゆっくり点滅し、端末のサーチ状態になります。



- 2 Bluetooth機器側のBluetooth機能をオンにします。
自動的に接続が完了すると、[Bluetooth] (Bluetooth) LEDが点灯します。
自動的に接続できない場合は、Bluetooth機器の接続リストから「STAGEPAS100」を選びます。

Bluetooth[®]機器から音楽を再生する

Bluetooth機器を操作して曲を再生し、音量を調整します。

NOTE

- STAGEPAS 100での音量調整はできません。
- スマートフォンなどのBluetooth機器で音楽を再生しているときに、電話やメールなどの着信が入ると、音楽の再生が一時停止される場合があります。一時停止を防ぐには「機内モード」に設定してから、BluetoothをONに設定してください。

Bluetooth[®]機器との接続を切断する

Bluetooth機器との接続を切断するには、次のいずれかの操作を行います。

- Bluetooth機器側で切断操作をする([Bluetooth] (Bluetooth) LEDが消灯します)。
- [Bluetooth] (Bluetooth) スイッチを押し、Bluetooth機能をオフにする([Bluetooth] (Bluetooth) LEDが消灯します)。

ご注意

電源をオフにするときは、Bluetooth機能がオフ([Bluetooth] (Bluetooth) LEDが消灯)になっていることを確認してください。Bluetooth機能がオンの状態で電源をオフにすると、ペアリング登録情報を失う場合があります。

内蔵バッテリーを充電する(STAGEPAS 100BTRのみ)

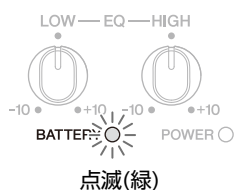
STAGEPAS 100BTRは、内蔵バッテリーを充電することで電源アダプターなしで使用できます。

充電方法

1 電源を準備します(10ページの「電源の準備」参照)。

電源コードをコンセントに差し込むと、自動的に充電が始まります。

充電中は[BATTERY] LEDが緑色に点滅します。



NOTE

- 電源のオン/オフに関係なく、充電されます。
- 音声入力時は充電が停止します。音声の入力停止後1分以上経過すると、充電が再開されます。

2 [BATTERY] LEDが緑色に点灯していること(満充電)を確認します。

BATTERY ○ 点灯(緑)

充電の完了には、通常約2.5時間かかります。

ご注意

- 過度に暑い環境や寒い環境では、充電ができない場合があります。
- 機能を維持するため、半年に一度は充電するようにしてください。

[BATTERY] LEDの状態一覧

電源アダプター使用時

LED	状態
点灯(緑)	満充電
点滅(緑)	充電中
ゆっくり点滅(赤)	過度に暑い環境/寒い環境にあるため、バッテリーの保護機能が作動して充電できない
速く点滅(赤)	バッテリーの異常

バッテリーの異常の場合は、電源をオフにして、電源アダプターを抜き、ヤマハ修理ご相談センターへお問い合わせください。

電源アダプター未使用時

LED	状態	バッテリー残量の目安
点灯(緑)	満充電	100%
点灯(黄)	十分に充電されている	90~51%
点滅(黄)	バッテリー残量が残りわずか	50~1%
点滅(赤)	バッテリー残量が0(ゼロ)	0%
消灯*	バッテリーの異常	—

*消灯時の異常には次の原因が考えられます。

- 過度に暑い環境/寒い環境で使用している
- バッテリーの保護機能が作動している
- バッテリーが不良(深放電)の状態である
- 過放電の状態である

充電が完了してもバッテリーが十分に充電されない場合や、バッテリーが充電できない場合には、バッテリーの寿命の可能性がります。ヤマハ修理ご相談センターへお問い合わせください。

困ったときは

ヤマハプロオーディオサイトに、FAQ(よくあるご質問と答え)を掲載しています。
<https://www.yamahaproaudio.com/>

電源が入らない

- 電源コード、電源アダプターを奥までしっかり差し込みましたか？
- (STAGEPAS 100BTRのみ)内蔵バッテリーは充電されていますか？
電源アダプターを使用していない場合は、STAGEPAS 100BTRの充電ができていることを確認してください。

突然、電源が切れた

放熱が不十分な場合、過熱保護のため電源が切れます。冷却用の通風を確保してから、再度電源を入れてください。

音が出ない

- 各入力端子にマイクや楽器を正しく接続していますか？
- 楽器やオーディオ機器のボリュームが上がっていますか？
接続した楽器やオーディオ機器の音量を確認してください。
- コンデンサーマイクを使っていませんか？
ダイナミックマイクを使用してください。コンデンサーマイクを直接接続しても、電源を供給できず使えません。
- 入力信号が過大ではありませんか？
内蔵のパワーアンプに過大な負荷がかかると、保護のためアンプがミュートして音が出なくなります。しばらくすると自動復帰します。

音が歪んだり、雑音が入る

- 各チャンネルの[LEVEL]ツマミが上がりすぎていませんか？
- [MIC/LINE]スイッチが[MIC]になっていませんか？
音源からの入力レベルが大きい場合、[MIC/LINE]スイッチを[MIC]にしていると、音が歪むことがあります。スイッチを[LIN]にしてみてください。
- 接続した機器のボリュームが大きすぎませんか？
外部機器のボリュームを下げてみてください。
- 電源コードや電源アダプターが入力ケーブルの近くにありませんか？
入力ケーブルから離してください。

音が小さい

- 各チャンネルの[LEVEL]ツマミが下がりすぎていませんか？
- 各チャンネルの[MIC/LINE]スイッチが[LIN]になっていませんか？
[LEVEL]ツマミを「0」にしてからスイッチを[MIC]に切り替えて、徐々に[LEVEL]ツマミを上げてみてください。
- 接続した機器のボリュームが小さすぎませんか？
外部機器のボリュームを上げてみてください。

高音・低音のバランスが悪い

- [EQ](イコライザー)を上げすぎ、または下げすぎていませんか？
[EQ]ツマミをセンター位置にしてみてください。

Bluetooth接続ができない/Bluetoothの音が途切れる

- 別のBluetooth機器と接続されていませんか？
現在のBluetooth接続を切断してから、目的のBluetooth機器と接続してください。
- お使いのBluetooth機器がA2DPプロファイルに対応していますか？
A2DP対応のBluetooth機器をお使いください。
- 2.4 GHz帯の電磁波を発するもの(ワイヤレスマイクの送信機、無線LAN機器、電子レンジなど)がそばにありませんか？
電磁波を発するものからSTAGEPAS 100を離して設置してください。
Bluetooth機器が無線LAN機能も搭載している場合は、無線LAN機能をオフにし、Bluetooth機能のみをオンにしてください。

(STAGEPAS 100BTRのみ)

バッテリーが充電できない

- 過度に暑い環境/寒い環境で使用していませんか？
STAGEPAS 100BTRの内蔵バッテリーが適温になるまで、室温に置き、使用をお控えください。
十分な時間が経っても充電ができない場合は、内蔵バッテリーがエラーをおこなっている可能性があります。ヤマハ修理ご相談センターにお問い合わせください。

バッテリーの残量がすぐになくなる

内蔵バッテリーが寿命をむかえている可能性があります。ヤマハ修理ご相談センターにお問い合わせください。

- 機能を維持するため、半年に一度は充電してください。
- バッテリーには寿命があります。使用回数や時間の経過によって容量が少しずつ低下します。
- バッテリーの寿命は保管方法、使用状況や環境によって異なります。

上記を確認しても、症状が改善しない場合は、ヤマハ修理ご相談センターにお問い合わせください。

仕様

主要規格		
形式	2way、同軸バイアンプパワードスピーカー、バスレフタイプ	
再生周波数帯域(-10 dB)	70 Hz ~ 20 kHz	
クロスオーバー	FIR-X、1.8 KHz	
最大出力音圧(Peak) ノイズ@1 m	120 dB SPL	
スピーカーユニット		
LF	口径	6.5" コーン
	ボイスコイル	1.7"
	マグネット	フェライト
HF	ダイヤフラム径	1.4"
	タイプ	1" スロート コンプレッションドライバー、同軸タイプ
	マグネット	フェライト
エンクロージャー		
材質、色	プラスチック(PP)、黒	
寸法 (W × H × D、ハンドルおよびゴム足含む)	239 × 310 × 215 mm	
質量(電源アダプターを除く)	5.2 kg (STAGEPAS 100) 5.5 kg (STAGEPAS 100BTR)	
ネジ穴(ハンドル底面)	1 × 3/8" 深さ12 mm (1 × 3/8" × 9~11 mm ネジ用)	
付属品	電源コード × 1、電源アダプター (PA-500) × 1、取扱説明書(本書) × 1	
別売品	BAG-STP100 (キャリーバッグ)	
アンプ部		
アンプ駆動形式	クラスD	
定格出力 *1	ダイナミック	100 W
	連続	60 W
冷却方式	自然空冷(ファンレス)	
端子	入力	INPUT1: コンボ × 1、INPUT2: コンボ × 1、INPUT3: ステレオミニ × 1 (アンバランス)
	出力	OUTPUT: XLR3-32 × 1 (CH1~CH3 Mix)
	DC入力	DC入力 × 1 (24 V)、EIAJ RC5322タイプ
入力インピーダンス	INPUT1、2: LINE: 5.4 kΩ、MIC: 5.4 kΩ INPUT2 (Hi-ZスイッチON時): LINE、MIC: 1 MΩ INPUT3: 10 kΩ	
入力感度(レベル: 最大)	INPUT1、2: LINE: -6 dBu、MIC: -36 dBu INPUT3: -6 dBu	
最大入力レベル	INPUT1、2: LINE: +20 dBu、MIC: -10 dBu INPUT3: +20 dBu	
Bluetooth	対応プロファイル	A2DP
	対応コーデック	SBC、MPEG4-AAC
	Bluetoothバージョン	Ver. 5.0
	コンテンツ保護方式	SCMS-T
	無線出力	Class 1
	送信周波数範囲	2402~2480 MHz
	無線最大出力電力	9 dBm
消費電力	10 W (Idle)、30 W (1/8出力)	

電源アダプター		
電源電圧	100 V - 240 V、50/60 Hz	
出力	24.0 V、2.5 A	
寸法	アダプター部	150 × 65 × 33 mm
	DCケーブル長	1.5 m
質量(ACケーブルを除く)	0.4 kg	
バッテリー (STAGEPAS 100BTRのみ、本体内置)		
バッテリータイプ	充電式リチウムイオンバッテリーパック	
容量	60 Wh	
駆動時間	最大6時間、1/16パワー連続5時間	
充電時間*2	約2.5時間	
充電温度	0 ~ 40°C	

0 dBu = 0.775 Vrms.

*1 AC 120 V、25°C条件下。各アンプ出力の合計。プロテクションなし。

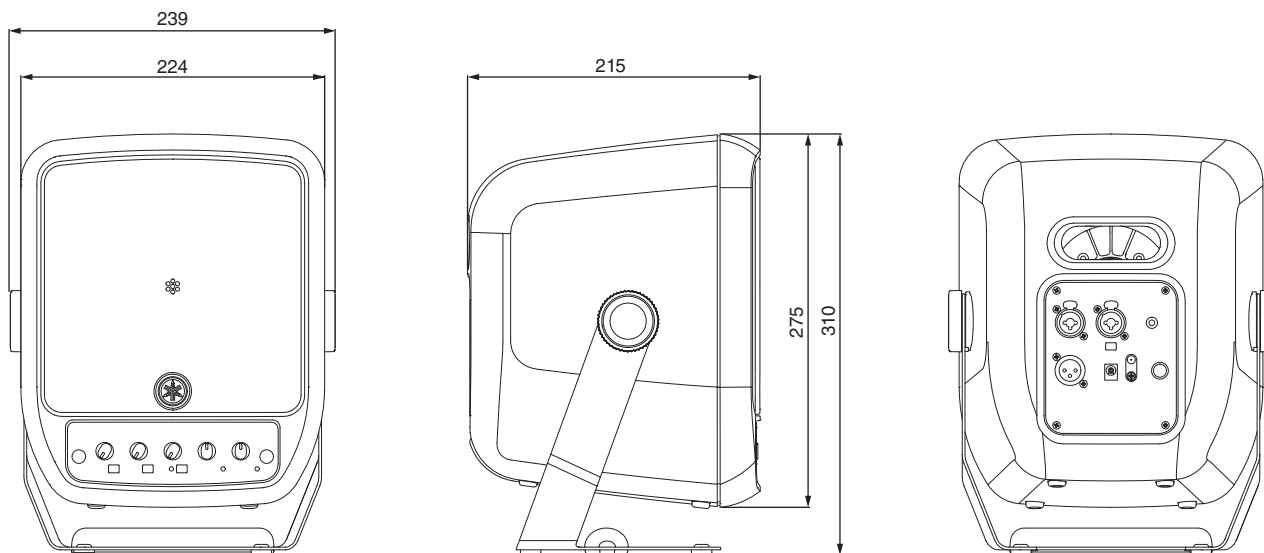
ダイナミック: プロテクションなし、最小インピーダンスでの測定値。

連続: プロテクション有効、定格インピーダンスでの測定値。

*2 充電時間に関しては、使い切った電池を満充電する場合の目安です。電池の残量や周囲温度によって時間は変化します。

本書は、発行時点での最新仕様で説明しています。最新版は、ヤマハウェブサイトからダウンロードできます。

寸法図



単位: mm

保証とアフターサービス

お問い合わせ窓口

お問い合わせや修理のご依頼は、お買い上げ店、または次のお問い合わせ窓口までご連絡ください。

●機能や取り扱いに関するお問い合わせ

ヤマハ・プロオーディオ・インフォメーションセンター

 **0570-050-808**
ナビダイヤル®

※ 固定電話は全国市内通話料金でご利用いただけます。
通話料金は音声案内で確認できます。

上記番号でつながらない場合は **03-5488-5447**

受付時間 月曜日～金曜日 11:00～17:00
(土曜、日曜、祝日およびセンター指定休日を除く)

オンラインサポート <https://jp.yamaha.com/support/>

●修理に関するお問い合わせ

ヤマハ修理ご相談センター

 **0570-012-808**
ナビダイヤル®

※ 固定電話は全国市内通話料金でご利用いただけます。
通話料金は音声案内で確認できます。

上記番号でつながらない場合は **053-460-4830**

FAX **03-5762-2125** 東日本(北海道/東北/関東/甲信越/東海)
06-6649-9340 西日本(北陸/近畿/四国/中国/九州/沖縄)

修理品お持込み窓口

東日本サービスセンター
〒143-0006 東京都大田区平和島2丁目1-1
JMT 京浜E 棟A-5F
FAX 03-5762-2125

西日本サービスセンター
〒556-0011 大阪府大阪市浪速区難波中1丁目13-17
ナンバ辻本ビル7F
FAX 06-6649-9340

受付時間
月曜日～金曜日 10:00～17:00
(土曜、日曜、祝日およびセンター指定休日を除く)

●販売元

(株)ヤマハミュージックジャパン PA営業部
〒103-0015 東京都中央区日本橋箱崎町41-12
KDX箱崎ビル

保証と修理について

保証と修理についての詳細は下記のとおりです。

●保証書

本書に保証書が掲載されています。購入を証明する書類(レシート、売買契約書、納品書など)とあわせて、大切に保管してください。

●保証期間と期間中の修理

保証書をご覧ください。保証書記載内容に基づいて修理させていただきます。お客様に製品を持ち込んでいただくか、サービスマンが出張修理にお伺いするのは、製品ごとに定められています。

●保証期間経過後の修理

ご希望により有料にて修理させていただきます。使用時間や使用環境などで劣化する下記の有寿命部品などは、消耗劣化に応じて交換が必要となります。有寿命部品の交換は、お買い上げ店またはヤマハ修理ご相談センターまでご連絡ください。

有寿命部品

フェーダー、ボリューム、スイッチ、接続端子など

●補修用性能部品の最低保有期間

製品の機能を維持するために必要な部品の最低保有期間は、製造終了後8年です。ただし、故障の状況やその他の事情により、修理に代えて製品交換する場合があります。補修用性能部品とは、その製品の機能を維持するために必要な部品です。

●修理のご依頼

本書をもう一度お読みいただき、接続や設定などをご確認のうえ、お買い上げの販売店またはヤマハ修理ご相談センターまでご連絡ください。修理をご依頼いただくときは、製品名、モデル名などとあわせて、製品の状態をできるだけ詳しくお知らせください。

●損害に対する責任

本製品(搭載プログラムを含む)のご使用により、お客様に生じた損害(事業利益の損失、事業の中断、事業情報の損失、そのほかの特別損失や逸失利益)については、当社は一切その責任を負わないものとします。また、いかなる場合でも、当社が負担する損害賠償額は、お客様がお支払いになったこの商品の代価相当額をもって、その上限とします。

* 名称、住所、電話番号、営業時間、URLなどは変更になる場合があります。

保証書

持込修理

品名	ポータブルPAシステム	
※品番		
※シリアル番号		
保証期間	本体	お買上げの日から1年間
※お買上げ日	年 月 日	
お客様	□□□□-□□□□	
	ご住所	
	お名前	
	電話 ()	

ご購入店様へ ※印欄は必ずご記入ください。

本書は、本書記載内容で無償修理を行う事をお約束するものです。お買上げの日から左記期間中に故障が発生した場合は、本書をご提示の上お買上げの販売店に修理をご依頼ください。ご依頼の際は、購入を証明する書類(レシート、売買契約書、納品書など)をあわせてご提示ください。

(詳細は下項をご覧ください)

※販売店	店名	印
	所在地	
	電話 ()	

株式会社ヤマハミュージックジャパン PA営業部
〒103-0015
東京都中央区日本橋箱崎町41番12号 KDX箱崎ビル
TEL. 03-5652-3850

保証規定

- 保証期間中、正常な使用状態（取扱説明書、本体貼付ラベルなどの注意書に従った使用状態）で故障した場合には、無償修理を致します。
- 保証期間内に故障して無償修理をお受けになる場合は、商品と本書をご持参ご提示のうえ、お買上げ販売店にご依頼ください。
- ご贈答品、ご転居後の修理についてお買上げの販売店にご依頼できない場合には、ヤマハ修理ご相談センター*にお問合わせください。
- 保証期間内でも次の場合は有料となります。
 - 本書のご提示がない場合。
 - 本書または購入を証明する書類(レシート、売買契約書、納品書など)にお買上げの年月日、お客様、お買上げの販売店の記入がない場合、及び本書の字句を書き替えられた場合。
 - 使用上の誤り、他の機器から受けた障害または不当な修理や改造による故障及び損傷。
 - お買上げ後の移動、輸送、落下などによる故障及び損傷。
 - 火災、地震、風水害、落雷、その他の天災地変、公害、塩害、異常電圧などによる故障及び損傷。
 - お客様のご要望により出張修理を行う場合の出張料金。
- この保証書は日本国内においてのみ有効です。
This warranty is valid only in Japan.
- この保証書は再発行致しかねますので大切に保管してください。
 - この保証書は本書に示した期間、条件のもとにおいて無償修理をお約束するものです。したがってこの保証書によってお客様の法律上の権利を制限するものではありませんので、保証期間経過後の修理などについてご不明の場合は、お買上げの販売店、ヤマハ修理ご相談センター*にお問合わせください。
 - ご記入いただきましたお客様のお名前、ご住所などの個人情報は、本保証規定に基づく無料修理に関する場合のみ使用致します。取得した個人情報は適切に管理し、法令に定める場合を除き、お客様の同意なく第三者に提供することはありません。

* その他の連絡窓口につきましては、本取扱説明書をご参照ください。

雅马哈乐器音响（中国）投资有限公司

上海市静安区新闻路 1818 号云和大厦 2 楼

客户服务热线：4000517700

公司网址：<https://www.yamaha.com.cn>

制造商：雅马哈株式会社

制造商地址：日本静冈县滨松市中区中泽町 10-1

厂名：伟易达（东莞）电讯有限公司

厂址：中国广东省东莞市寮步下岭贝工业区

台灣山葉音樂股份有限公司

YAMAHA MUSIC & ELECTRONICS TAIWAN CO., LTD.

<https://tw.yamaha.com>

總公司：(02) 7741-8888 新北市板橋區遠東路 1 號 2 樓

客服專線：0809-091388

ヤマハ株式会社

〒430-8650 静岡県浜松市中区中沢町 10-1

Yamaha Pro Audio global website
<https://www.yamahaproaudio.com/>
Yamaha Downloads
<https://download.yamaha.com/>

© 2022 Yamaha Corporation
Published 12/2022
2022年12月 发行
MWOD-A0

VEY7230